

## ネットワークカメラ WV-S1511LDN

RBSS（優良防犯機器認定制度）【2018年基準】認定品

### ■概要

- 本機はネットワーク用の10BASE-T/100BASE-TX端子（ネットワーク端子）を装備した屋外用のボックスタイプの監視用カメラです。
- ネットワーク端子を使い、LAN（Local Area Network）やインターネットなどのネットワークと本機の接続によって、ネットワーク上にあるパーソナルコンピュータ（以下、PC）でカメラの画像や音声を確認できます。
- 監視用モニター（CVBS・NTSC入力）を常時接続できるモニター出力を装備しています。

### 【主な機能】

- 1. 弊社独自の顔スマートコーディング技術※1を搭載したH.265エンジンを使用し、低ビットレート高画質ストリームを実現**  
従来のH.264圧縮方式に加えてH.265圧縮方式での動作を可能にし、顔スマートコーディング技術と組み合わせ、弊社従来モデルに比べ、データ量を削減できます。
- 2. 弊社独自のインテリジェントオート（iA）機能により視認が厳しい環境での識別性を向上**  
スーパーダイナミック機能の改善とシャッタースピード最適化で、移動する人や車の輪郭、ヘッドライトに照らされて光っているナンバープレートの識別を可能にしました。また、顔の位置を自動判別し明るさを調整することによって、背景の明るさが変化しても顔の判別を可能にしました。
- 3. オートフォーカス機能（AF）を搭載**  
本機の操作ボタンまたは設定メニューで、レンズのフォーカスリングを駆動させることにより自動的にピント調整できます。
- 4. SDメモリーカードスロットを搭載**  
アラーム発生時やスケジュール設定、ウェブブラウザ画面からの手動操作で、SDメモリーカードにH.265/H.264動画またはJPEG画像を保存できます（ダウンロード可能）。また、ネットワーク障害時にJPEG画像を保存することもできます。
- 5. 暗号通信、改ざん検知機能を搭載することによりセキュリティ性を向上**
- 6. 機能拡張ソフトウェアに対応※2**  
機能拡張ソフトウェアをインストールすることにより、画像データを使った機能を追加することができます。
- 7. 前面カバーにアドバンスド親水コート※3を採用**  
透明なカバー部分の表面に特殊なコーティングを採用し、水滴が付着しにくくしています。
- 8. IP66※4、Type 4X（UL50）※5 適合、NEMA 4X※6 準拠の高い防じん性と防水性を確保**  
現場でのカメラ本体部の防水工事が不要です（ケーブルの接続部分は防水処理が必要です）。
- 9. IK10※7（IEC 62262）適合の高い耐衝撃性を実現**  
屋外設置で要求される衝撃に強い本体を実現しています。
- 10. 監視用モニター（CVBS・NTSC入力）の常時接続に対応**  
ネットワーク経由でのPCによる監視に比較して、遅延の少ない映像監視が可能です。  
（カメラの操作、設定はネットワークで接続したPCから行います）

### 重要

- 使用する監視用モニターによっては、画面上に表示される文字（カメラIDなど）が欠けて見える場合があります。
- 弊社製システムコントローラー、レシーバー等による同軸ケーブルを経由しての操作、設定には対応していません。
- 弊社製レコーダー等に対する同軸ケーブルを経由してのVMDアラーム通知には対応していません。
- 弊社製カメラ駆動ユニットによる同軸ケーブルを経由しての電源供給には対応していません。弊社製カメラ駆動ユニットを接続しないでください。
- 多重VD同期（VD2）には対応していません。スイッチャー等に接続した場合、切り替え時に映像が乱れる場合があります。
- EX光学ズームの操作を行うと、モニター出力の映像が一瞬乱れる場合があります。
- 撮像モードを「1.3メガピクセル[16:9]（30fpsモード）」または「1.3メガピクセル[16:9]（60fpsモード）」に設定した場合、モニター出力の映像の上下が黒く表示されます。モニター出力の表示に関する詳細な情報については、パナソニックのサポートウェブサイト  
（<https://sol.panasonic.biz/security/support/info.html> <管理番号：C0110>）を参照してください。

- ※1 被写体の「顔」と動体位置をカメラが学習し、「顔」部分のみを高精細データで送信することで大幅に帯域削減する技術。
- ※2 本機が対応している機能拡張ソフトウェアについては、パナソニックのサポートウェブサイト (<https://sol.panasonic.biz/security/support/info.html> <管理番号：C0103>) を参照してください。
- ※3 親水コートは水（雨水）のみに効果があり、その他の物質（例えば油など）や前面カバーへの傷に対して効果はありません。
- ※4 IP66：外来固形物に対して「耐じん形（6）」、水に対して「暴噴流（6）」の保護がなされていることを示します（IEC 60529／JIS C 0920）。
- ※5 Type 4X（UL50）：ULの防水規格で4Xは等級を示します。
- ※6 NEMA：National Electrical Manufacturers Association（米国）が制定している防塵・防水性能規格。
- ※7 IK10：国際電気標準会議（IEC）で規定されている、耐衝撃性に関する規格で衝撃のランクを示します。

## ■ 仕様

### ● 基本

電源 <sup>※1</sup>	DC12 V PoE (IEEE802.3af 準拠)
消費電力 <sup>※1</sup>	DC12 V : 750 mA / 約9.0 W PoE DC 48 V : 195 mA / 約9.4 W (クラス0機器)
使用環境	使用温度範囲 -40 °C ~ +60 °C <sup>※2</sup> (電源投入時 : -30 °C ~ +60 °C) 使用湿度範囲 10 % ~ 100 % (結露しないこと)
保存環境	保存温度範囲 -30 °C ~ +60 °C 保存湿度範囲 10 % ~ 95 % (結露しないこと)
モニター出力 <sup>※3</sup> (監視用 / 調整用)	VBS : 1.0 V [p-p] / 75 Ω、コンポジット信号、 ø3.5 mm ミニジャック (監視用)、ピンジャック (調整用) NTSC もしくは PAL 出力可能 (INITIAL SET スイッチ を短く (1秒以下) 押すかまたはソフトウェアで変更) 同期方式 : 内部同期 解像度 : 水平 500TV 本以上 (中心部) / 垂直 450TV 本以上 (中心部)
外部I/O 端子	ALARM IN 1 (アラーム入力1 / 白黒切換入力 / 自動時刻調整入力) 1 端子 ALARM IN 2 (アラーム入力2 / アラーム出力) 1 端子 ALARM IN 3 (アラーム入力3 / AUX 出力) 1 端子
オーディオ入力	φ 3.5 mm ステレオミニジャック
マイク入力時	使用可能マイク : プラグインパワー方式 (感度 : -48 dB ± 3 dB (0 dB = 1 V / Pa, 1 kHz)) 入力インピーダンス : 約 2 kΩ 不平衡 供給電圧 : 2.5 V ± 0.5 V
ライン入力時	入力レベル : 約 -10 dBV
防水性 <sup>※4</sup>	IP66 (IEC 60529 / JIS C 0920)、Type 4X (UL50) NEMA 4X 準拠
耐衝撃性	IK10 (IEC 62262)
寸法	幅 : 130 mm / 高さ : 130 mm / 奥行き : 337 mm
質量	約 1.6 kg
仕上げ	本体 : アルミダイカスト / 樹脂 シルバーメタリック 外郭ねじ : ステンレス (耐食処理) 前面カバー : ポリカーボネート樹脂 (親水コート対応) クリア

※1 本機の電源に関する情報については、パナソニックのサポートウェブサイト

(<https://sol.panasonic.biz/security/support/info.html> <管理番号 : C0106>) を参照してください。

※2 常時 IR LED が点灯する環境でご使用になる場合は、-40°C ~ +50°C でご使用ください。

※3 以下の制限事項があります。その他の制限事項は「【主な機能】」の「10. 監視用モニター (CVBS・NTSC入力) の常時接続に対応」の「重要」を参照ください。

・PAL モニター用出力に設定した場合、監視用には使用できません。

・モニター出力に画揺れ補正機能は働きません。

・画像回転設定時、モニター出力は以下ようになります。

「0° (Off)」「90°」設定時 : 回転しない状態になります。

「180° (上下反転)」「270°」設定時 : 上下反転した状態になります。

※4 取扱説明書に従い設置工事が正しく行われ、かつ適切な防水処理が行われた場合のみ。

## ●カメラ部

撮像素子	約1/3型MOSセンサー
有効画素数	約240万画素
走査面積	5.28 mm (H) x 2.97 mm (V)
走査方式	プログレッシブ
最低照度	カラー 0.008 lx (F1.6、最長露光時間：OFF(1/30 s)、AGC：11) 0.0005 lx (F1.6、最長露光時間：最大16/30 s、AGC：11) ※ 白黒 0 lx (F1.6、最長露光時間：OFF (1/30 s)、AGC：11、 IR LED点灯時) 0.004 lx (F1.6、最長露光時間：OFF (1/30 s)、AGC：11) 0.0003 lx (F1.6、最長露光時間：最大16/30 s、AGC：11) ※ ※換算値
インテリジェントオート (iA)	On/Off
スーパーダイナミック	On/Off、0 から 31 の範囲でレベル設定が可能 (60fps モードに設定した場合はスーパーダイナミック機能は Off となります)
ダイナミックレンジ	144 dB typ. (スーパーダイナミック On 時)
最大ゲイン (AGC)	0 から 11 の範囲でレベル設定が可能
暗部補正	0 から 255 の範囲でレベル設定が可能
逆光/強光補正	逆光補正 (BLC) / 強光補正 / Off (スーパーダイナミック、インテリジェントオートが Off 時のみ)
霧補正	On/Off (インテリジェントオート、コントラスト自動調整が Off 時のみ)
光量制御モード	屋外撮影/フリッカレス (50 Hz) / フリッカレス (60 Hz) / 固定シャッター
シャッター速度	1/30 固定、3/120 固定、2/100 固定、2/120 固定、1/60 固定、1/100 固定、 1/120 固定、1/250 固定、1/500 固定、1/1000 固定、1/2000 固定、 1/4000 固定、1/10000 固定 (1/30 固定～2/120 固定は 30fps モードのみ、1/60 固定は 60fps モードのみ)
最長露光時間	最大 1/4000s、最大 1/2000s、最大 1/1000s、最大 1/500s、最大 1/250s、 最大 1/120s、最大 1/100s、最大 2/120s、最大 2/100s、最大 3/120s、 最大 1/30s、最大 2/30s、最大 4/30s、最大 6/30s、最大 10/30s、最大 16/30s (最大 2/100s、最大 3/120s は 30fps モード時のみ)
カラー/白黒切換	Off/On (IR Light Off) / On (IR Light On) / Auto1 (IR Light Off) / Auto2 (IR Light On) / Auto3 (SCC)
IR LED Light	High/Middle/Low/Off 最長照射距離：40 m
ホワイトバランス	ATW1/ATW2/AWC
デジタルノイズリダクション	0 から 255 の範囲でレベル設定が可能
画揺れ補正	On/Off (30fps モード時のみ設定可能)
プライバシーゾーン	有効/無効、ゾーン設定 最大 8 か所
画面内文字表示	On/Off、最大 20 文字 (アルファベット、カタカナ、数字、記号)
動作検知 (VMD)	有効/無効、4 エリア設定可能
画像回転	0° (Off) / 90° / 180° (上下反転) / 270°

## ● レンズ部

ズーム比	3.6倍 光学 7.2倍 EX光学ズーム 画像解像度 640×360時 (手動ズーム/電動フォーカス)
デジタルズーム	x1、x2、x4の3段階から選択可能
焦点距離 (f)	2.8 mm ~ 10 mm
最大口径比 (F)	1 : 1.6 (WIDE) ~ 1 : 3.4 (TELE)
フォーカス範囲	0.3 m ~ ∞
絞り範囲	F1.6 ~ T405
画角	[16 : 9 モード時] 水平 : 31° (TELE) ~ 112° (WIDE) 垂直 : 17° (TELE) ~ 60° (WIDE) [4 : 3 モード時] 水平 : 26° (TELE) ~ 91° (WIDE) 垂直 : 19° (TELE) ~ 67° (WIDE)

## ● カメラ取付台

調整角度	<天井設置の場合> 水平 : ±180° (PAN回転部) 垂直 : 0°~100° (TILT回転部) 傾き : -190°~+100° (YAW回転部) <壁設置の場合> 水平 : ±100° (TILT回転部) ※ 垂直 : ±100° (TILT回転部) ※ 傾き : -190°~+100° (YAW回転部) ※PAN回転部の調整により水平/垂直を切り替えます。
寸法	幅 : 130 mm / 高さ : 130 mm (カメラ取付台設置部分)
仕上げ	アルミダイカスト シルバーメタリック

●ネットワーク部

ネットワーク	10BASE-T/100BASE-TX、RJ45コネクタ
画像解像度*1	1.3メガピクセル[16:9] (30 fpsモード) / 1.3メガピクセル[16:9] (60 fpsモード)
H.265 ・ H.264	1280×720 / 640×360 / 320×180
JPEG (MJPEG)	1.3メガピクセル[4:3] (30 fpsモード) 1280×960 / 800×600 / VGA / 400×300 / QVGA
画像圧縮方式*2	H.265 ・ H.264 配信モード： 固定ビットレート / 可変ビットレート / フレームレート指定 / ベストエフォート配信 フレームレート： 1 fps / 3 fps / 5 fps* / 7.5 fps* / 10 fps* / 12 fps* / 15 fps* / 20 fps* / 30 fps* / 60 fps* (フレームレートは、「ビットレート」に制限されます。「*」付のフレームレートを設定した場合は、設定した値よりもフレームレートが低下することがあります) 1クライアントあたりのビットレート： 64 kbps / 128 kbps* / 256 kbps* / 384 kbps* / 512 kbps* / 768 kbps* / 1024 kbps* / 1536 kbps* / 2048 kbps* / 3072 kbps* / 4096 kbps* / 6144 kbps* / 8192 kbps* / 10240 kbps* / 12288 kbps* / 14336 kbps* / 16384 kbps* / 20480 kbps* / 24576 kbps* / --自由入力-- (ビットレートは、「解像度」によって設定可能な範囲が異なります) 画質： 固定ビットレート、フレームレート指定、ベストエフォート配信の場合： 動き優先 / 標準 / 画質優先 可変ビットレートの場合： 0最高画質 / 1高画質 / 2 / 3 / 4 / 5標準 / 6 / 7 / 8 / 9低画質 配信方式： ユニキャスト / マルチキャスト
JPEG (MJPEG)	画質選択： 0最高画質 / 1高画質 / 2 / 3 / 4 / 5標準 / 6 / 7 / 8 / 9低画質 (0~9の10段階) 配信方式：PULL / PUSH 画像更新速度： 0.1fps / 0.2fps / 0.33fps / 0.5fps / 1fps / 2fps / 3fps / 5fps / 6fps / 10fps / 12fps / 15fps / 30fps (JPEGとH.265/H.264同時動作時のJPEGフレームレートは制限あり)
スマートコーディング	顔スマートコーディング* On (顔スマートコーディング) / On (AUTO VIQS) / Off ※顔スマートコーディングは、ストリーム1のみ対応 GOP (Group of pictures) 制御 On (Advanced) ※ / On (Low) / On (Mid) / Off ※On(Advanced)は、H.265のみ対応
音声圧縮方式	G.726 (ADPCM) : 16 kbps、32 kbps G.711 : 64 kbps AAC-LC*3 : 64 kbps、96 kbps、128 kbps
配信量制御	制限なし / 64 kbps / 128 kbps / 256 kbps / 384 kbps / 512 kbps / 768 kbps / 1024 kbps / 2048 kbps / 4096 kbps / 6144 kbps / 8192 kbps / 10240 kbps / 15360 kbps / 20480 kbps / 25600 kbps / 30720 kbps / 35840 kbps / 40960 kbps / 51200 kbps
対応プロトコル	IPv6 : TCP / IP、UDP / IP、HTTP、HTTPS、FTP、SMTP、DNS、NTP、SNMP、DHCPv6、RTP、MLD、ICMP、ARP、IEEE 802.1X、DiffServ IPv4 : TCP / IP、UDP / IP、HTTP、HTTPS、RTSP、RTP、RTP / RTCP、FTP、SMTP、DHCP、DNS、DDNS、NTP、SNMP、UPnP、IGMP、ICMP、ARP、IEEE 802.1X、DiffServ
セキュリティ	ユーザー認証 / ホスト認証 / HTTPS* / 動画ファイルの改ざん検出* ※証明書がプリインストールされています。
対応OS*4	Microsoft Windows 10 日本語版 Microsoft Windows 8.1 日本語版 Microsoft Windows 8 日本語版 Microsoft Windows 7 日本語版

対応ブラウザ <sup>※4 ※5</sup>	Internet Explorer 11 32ビット日本語版 Internet Explorer 10 32ビット日本語版 Internet Explorer 9 32ビット日本語版 Internet Explorer 8 32ビット日本語版 Microsoft Edge Firefox Google Chrome™
最大接続数	14 <sup>*</sup> (カメラへ同時接続できるセッション数) ※条件による
FTP クライアント	アラーム画像送信、FTP 定期送信 (FTP定期送信失敗時、SDメモリーカードにバックアップ可能)
マルチスクリーン	同時に16台のカメラの画像を表示 (自カメラ含む)
動作確認済み SDXC/SDHC /SDメモリーカード (別売り) <sup>※6 ※7</sup>	パナソニック株式会社製 (業務用SDメモリーカード) SDXCメモリーカード : 64 GB、128 GB、256 GB SDHCメモリーカード : 4 GB、8 GB、16 GB、32 GB SDメモリーカード : 2 GB (miniSDカード、microSDカードは除く)
携帯電話対応	NTTドコモ、au (KDDI)、SoftBank JPEG画像表示 AUX制御 (アクセスレベルによる)
携帯端末対応 (2017年8月現在) <sup>※8</sup>	iPad、iPhone (iOS 4.2.1以降) Android™端末

- ※1 H.265/H.264は各ストリームごとに選択可能。  
 ※2 独立に4ストリームの配信設定が可能です。  
 ※3 SDメモリーカードへの録音は、AAC-LC (Advanced Audio Coding - Low Complexity) のみ使用します。  
 ※4 Microsoft Windows または、Internet Explorerを使用する場合には必要なPCの環境や注意事項など詳しくは、付属CD-ROMのメニューより「取扱説明書」の「参照」をクリックし、「Windows/Internet Explorerのバージョンによる注意事項」をお読みください。  
 ※5 対応ブラウザについての最新情報などはパナソニックのサポートウェブサイト (<https://sol.panasonic.biz/security/support/info.html> <管理番号: C0122>) を参照してください。  
 ※6 最新の動作確認済みSDメモリーカード情報などは、パナソニックのサポートウェブサイト (<https://sol.panasonic.biz/security/support/info.html> <管理番号: C0107>) を参照してください。  
 ※7 スピードクラスClass10 対応のSDメモリーカードは、UHS-I (Ultra High Speed-I) 対応のカードをご使用ください。  
 ※8 対応機種など詳細については、パナソニックのサポートウェブサイト (<https://sol.panasonic.biz/security/support/info.html> <管理番号: C0108>) を参照してください。

### ●対応規格

電気用品安全法 (電安法・PSE) : 対象外  
 電磁的確認 (VCCI など) : VCCI (クラスA)  
 電波法 : 対象外  
 電気通信事業法 (JATE) : 対象外

### ●別売り<sup>※1</sup>

- |                                |          |
|--------------------------------|----------|
| ・ACアダプター                       | WV-PS16  |
| ・イーサネット送電アダプター                 | BB-HPE2  |
| ・H.264 ユーザーライセンス <sup>※2</sup> | BB-HCA8  |
| ・カメラ取付金具                       | WV-Q120A |
| ・PoEカメラ電源ユニット (4チャンネル)         | WJ-PU104 |
| ・PoEカメラ電源ユニット (8チャンネル)         | WJ-PU108 |

- ※1 別売品の詳細については、パナソニックのウェブサイト (<https://sol.panasonic.biz/security/support/info.html>) を参照してください。  
 ※2 H.265ユーザーライセンスを含む。

## ■商標および登録商標について

- ・Microsoft、Windows、Internet Explorerは、米国Microsoft Corporationの米国およびその他の国における登録商標または商標です。
- ・iPad、iPhoneは、米国および他の国々で登録されたApple Inc.の商標です。
- ・AndroidおよびGoogle Chromeは Google LLC の商標です。
- ・FirefoxはMozilla Foundationの登録商標です。
- ・その他、この説明書に記載されている会社名・商品名は、各会社の商標または登録商標です。

## ■付属品

取扱説明書 設置編	1 式
ご使用前に	1 冊
保証書	1 式
CD-ROM <sup>※1</sup>	1 枚
コードラベル <sup>※2</sup>	1 枚

以下の付属品は取付工事に使用します。

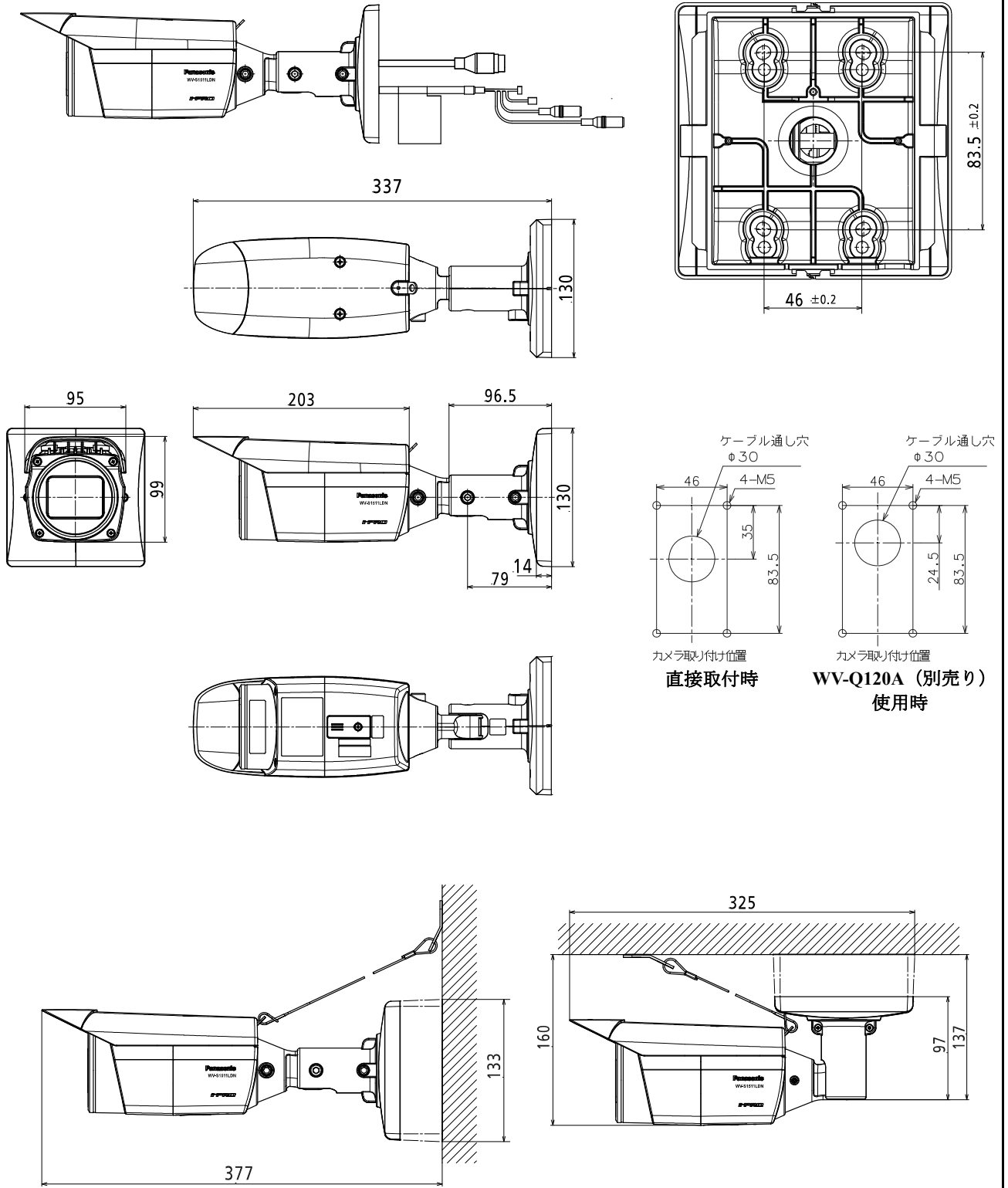
カメラ取付台カバー	2 個
カメラ取付台カバー固定ねじ (M3×6 mm、1 本は予備)	3 本
防水テープ	1 個
RJ45 防水コネクターカバー	1 個
RJ45 防水コネクターキャップ	1 個
4P アラームケーブル	1 本
2P 電源ケーブル	1 本
落下防止ワイヤー	1 本
ワイヤー取付金具固定ねじ (M3×10 mm スプリングワッシャー付き、1 本は予備)	2 本
ワイヤー取付金具	1 個
補助ハンドル	1 個

※ 1 CD-ROM には各種取扱説明書および各種ツールソフトが納められています。

※ 2 ネットワーク管理上、必要になる場合があります。ネットワーク管理者が保管してください。



■ 外観図 (単位 : mm)



ケーブル通し穴  $\Phi 30$

46 4-M5 5.5 83.5

カメラ取り付け位置  
直接取付時

ケーブル通し穴  $\Phi 30$

46 4-M5 24.5 83.5

カメラ取り付け位置  
WV-Q120A (別売り) 使用時

工事後の取付状態  
(WV-Q120A (別売り) を使用)