

●製品の仕様、付属品およびデザインは予告なく変更する場合があります。記載内容は2019年9月現在のものです。

## ネットワークカメラ WV-S2550LNJ

### ■概要

- 本機はネットワーク用の10BASE-T/100BASE-TX端子（ネットワーク端子）を装備した屋外用ドームタイプの監視用カメラです。
- ネットワーク端子を使い、LAN（Local Area Network）やインターネットなどのネットワークと本機の接続によって、ネットワーク上にあるパーソナルコンピュータ（以下、PC）でカメラの画像や音声を確認できます。

### 【主な機能】

- 1. 約5メガピクセルの画像を最大30フレーム/秒で動画配信が可能**  
新H.265エンジン採用により、2560×1920（約5メガピクセル）の高解像度画像を最大30フレーム/秒で動画配信できます。
- 2. 弊社独自のスマートコーディング技術<sup>\*1</sup>を搭載したH.265エンジンを使用し、低ビットレート高画質ストリームを実現**  
従来のH.264圧縮方式に加えてH.265圧縮方式での動作を可能にし、スマートコーディング技術と組み合わせ、弊社従来モデルに比べ、データ量を削減できます。
- 3. 弊社独自のインテリジェントオート（iA）機能により視認が厳しい環境での識別性を向上**  
スーパーダイナミック機能の改善とシャッタースピード最適化で、移動する人や車の輪郭、ヘッドライトに照らされて光っているナンバープレートの識別を可能にしました。
- 4. オートフォーカス機能（AF）を搭載**  
本機の操作ボタンまたは設定メニューで、レンズのフォーカスリングを駆動させることにより自動的にピント調整できます。
- 5. SDスロットを搭載**  
アラーム発生時やスケジュール設定、ウェブブラウザ画面からの手動操作で、SDメモリーカードにH.265/H.264動画またはJPEG画像を保存できます（ダウンロード可能）。また、ネットワーク障害時にJPEG画像を保存することもできます。
- 6. 暗号通信、改ざん検知機能を搭載することでセキュア性を向上**
- 7. 機能拡張ソフトウェア<sup>\*2</sup>に対応**  
機能拡張ソフトウェアをインストールすることにより、画像データを使った機能を追加することができます。
- 8. ドームカバーにアドバンスド親水コート<sup>\*3</sup>を採用**  
透明なカバー部分の表面に特殊なコーティングを採用し、水滴が付着しにくくしています。
- 9. IP66<sup>\*4</sup>、Type 4X（UL50）<sup>\*5</sup> 適合、NEMA 4X<sup>\*6</sup> 準拠の高い防じん性と防水性を確保**  
現場でのカメラ本体部の防水工事が不要です（ケーブルの接続部分は防水処理が必要です）。
- 10. 50 J（IEC 60068-2-75/JIS C60068-2-75 準拠）/IK10<sup>\*7</sup>（IEC 62262）適合の高い耐衝撃性を実現**  
屋外設置で要求される衝撃に強い本体を実現しています。

※1 被写体の動きが無い領域の圧縮率を上げ、被写体の動きに応じてリフレッシュ間隔およびフレームレートを最適化することにより大幅に帯域削減する技術。

※2 本機が対応している機能拡張ソフトウェアについては、パナソニックのサポートウェブサイト（<https://sol.panasonic.biz/security/support/info.html> <管理番号：C0103>）を参照してください。

※3 アドバンスド親水コートは水（雨水）のみに効果があり、その他の物質（例えば油など）やドームカバーへの傷に対して効果はありません。

※4 IP66：外来固形物に対して「耐じん形（6）」、水に対して「暴噴流（6）」の保護がなされていることを示します（IEC60529/JIS C 0920）。

※5 Type 4X（UL50）：ULの防水規格で4Xは等級を示します。

※6 NEMA：National Electrical Manufacturers Association（米国）が制定している防じん・防水性能規格。

※7 IK10：国際電気標準会議（IEC）で規定されている、耐衝撃性に関する規格で衝撃のランクを示します。

## ■仕様

### ●基本

電源	DC12 V
※1	PoE (IEEE802.3af準拠)
消費電力	DC12 V : 840 mA/約10.2 W
※1	PoE DC 48 V : 220 mA/約10.6 W (クラス0機器)
使用環境	使用温度範囲 -40 °C~+60 °C※2 (電源投入時: -30 °C~+60 °C) 使用湿度範囲 10 %~100 % (結露しないこと)
保存環境	保存温度範囲 -30 °C~+60 °C 保存湿度範囲 10 %~95 % (結露しないこと)
モニター出力 (調整用)	VBS : 1.0 V [p-p] /75 Ω、コンポジット信号 φ3.5 mmミニジャック NTSCもしくはPAL出力可能 (INITIAL SETスイッチを短く (1秒以下) 押すかまたはソフトウェアで変更)
外部I/O 端子	ALARM IN 1 (アラーム入力1/白黒切換入力/自動時刻調整入力) 1 端子 ALARM IN 2 (アラーム入力2/アラーム出力) 1 端子 ALARM IN 3 (アラーム入力3/AUX 出力) 1 端子
オーディオ入力	φ3.5 mmステレオミニジャック マイク入力時 使用可能マイク: プラグインパワー方式 (感度: -48 dB±3 dB (0 dB=1 V/Pa、1 kHz)) 入力インピーダンス: 約2 kΩ 不平衡 供給電圧: 2.5 V±0.5 V ライン入力時 入力レベル: 約-10 dBV
オーディオ出力 ※3	φ3.5 mmステレオミニジャック (モノラル出力) 出力インピーダンス: 約600 Ω 不平衡 出力レベル: -20 dBV
防水性 ※4	IP66 (IEC60529/JIS C0920)、Type 4X(UL50)、 NEMA 4X準拠
耐衝撃性	50 J (IEC 60068-2-75/JIS C60068-2-75準拠)、 IK10 (IEC 62262)
寸法	ベース金具使用時: 最大径 φ164 mm 高さ 139 mm ドーム径 42 mm アタッチメント金具のみで設置時: 最大径 φ154 mm 高さ 103 mm ドーム径 42 mm
質量	ベース金具使用時 : 約1.6 kg アタッチメント金具のみで設置時: 約1.2 kg
仕上げ	本体 : アルミダイカスト ライトグレー 外殻ねじ : ステンレス (耐食処理) ドームカバー : ポリカーボネート樹脂 (アドバンスド親水コート対応) クリア
その他	いたずら防止構造※5

※1 本機の電源に関する情報については、パナソニックのサポートウェブサイト  
(<https://sol.panasonic.biz/security/support/info.html> <管理番号: C0106>) を参照してください。

※2 常時IR LEDが点灯する環境でご使用になる場合は、-40°C~+50°Cでご使用ください。

※3 オーディオ出力はモニター出力へ切り換え可能です。切り換え方法については、  
パナソニックサポートウェブサイト内の「取扱説明書 操作・設定編」をお読みください。

※4 取扱説明書に従い設置工事が正しく行われ、かつ適切な防水処理が行われた場合のみ。

※5 設置完了後触ることができるねじが、通常のドライバーでは開閉できないような構造  
を持っているもの。

●カメラ部

撮像素子	約1/2.8型CMOSセンサー
有効画素数	約510万画素
走査面積	5.12 mm (H)×3.84 mm (V)
走査方式	プログレッシブ
最低照度	カラー 0.07 lx (F1.3、最長露光時間：OFF (1/30 s)、AGC：11) 0.0044 lx (F1.3、最長露光時間：最大16/30 s、AGC：11) ※ 白黒 0 lx (F1.3、最長露光時間：OFF (1/30 s)、AGC：11、 IR LED点灯時) 0.04 lx (F1.3、最長露光時間：OFF (1/30 s)、AGC：11) 0.003 lx (F1.3、最長露光時間：最大16/30 s、AGC：11) ※ ※換算値
インテリジェントオート(iA)	On/Off
スーパーダイナミック	On/Off、0 から 31 の範囲でレベル設定が可能
ダイナミックレンジ	最大 120 dB (スーパーダイナミック On、レベル 30 以上、15fps <sup>※1</sup> )
最大ゲイン	0 から 11 の範囲でレベル設定が可能
暗部補正	0 から 255 の範囲でレベル設定が可能
逆光/強光補正	逆光補正 (BLC) /強光補正/Off、 0 から 31 の範囲でレベル設定が可能 (スーパーダイナミック、インテリジェントオートが Off 時のみ)
霧補正	On/Off、 0 から 8 の範囲でレベル設定が可能 (インテリジェントオート、コントラスト自動調整が Off 時のみ)
光量制御モード	屋外撮影/フリッカレス (50 Hz) /フリッカレス (60 Hz) /固定シャッター
シャッター速度	1/30 固定、3/120 固定、2/100 固定、2/120 固定、1/100 固定、 1/120 固定、1/250 固定、1/500 固定、1/1000 固定、 1/2000 固定、1/4000 固定、1/10000 固定
最長露光時間	最大 1/4000s、最大 1/2000s、最大 1/1000s、 最大 1/500s、最大 1/250s、最大 1/120s、 最大 1/100s、最大 2/120s、最大 2/100s、最大 3/120s、 最大 1/30s、最大 2/30s、最大 4/30s、最大 6/30s、 最大 10/30s、最大 16/30s
カラー/白黒切換	Off/ On(IR Light Off)/ On(IR Light On)/ Auto1(IR Light Off)/ Auto2(IR Light On)/ Auto3(SCC)
IR LED Light	High/Middle/Low/Off 最長照射距離：40 m
ホワイトバランス	ATW1/ATW2/AWC
デジタルノイズリダクション	0 から 255 の範囲でレベル設定が可能
プライバシーゾーン	有効/無効 (ゾーン設定 最大 8 か所)
画面内文字表示	On/Off 最大 20 文字 (アルファベット、カタカナ、数字、記号)
動作検知 (VMD)	有効/無効、4 エリア設定可能
画像回転	0 ° (Off) /90 ° <sup>※2</sup> /180 ° /270 ° <sup>※2</sup> ※3

※1 レベル30以上のとき、15 fpsに制限されます。レベル29以下のとき、108 dB typ/30 fpsとなります。

※2 [90°]、[270°] の設定は[16:9モード]のときにのみ有効。

※3 画像回転の設定角度にしたがって、MONITOR OUT端子のアナログ出力も回転します。

● レンズ部

ズーム比	3.1 倍 光学 9.3 倍 EX 光学ズーム 画像解像度 640×360 時 (電動ズーム/電動フォーカス)
デジタルズーム	x1、x2、x4 の3段階から選択可能
焦点距離 (f)	2.9 mm ~ 9 mm
最大口径比 (F)	1 : 1.3 (WIDE) ~ 1 : 2.5 (TELE)
フォーカス範囲	0.3 m ~ ∞
絞り範囲	F1.3 ~ Close
画角	<b>[16 : 9 モード]</b> 水平 : 33° (TELE) ~ 103° (WIDE) 垂直 : 19° (TELE) ~ 55° (WIDE) <b>[4 : 3 モード]</b> 水平 : 33° (TELE) ~ 103° (WIDE) 垂直 : 25° (TELE) ~ 75° (WIDE)
調整角度	水平 (PAN) 角 : ±180° 垂直 (TILT) 角 : +85° ~ -30° 傾き (YAW) 角 : ±100°

●ネットワーク部

ネットワーク	10BASE-T/100BASE-TX、RJ45コネクタ
画像解像度 ※1 H.265 ・ H.264 JPEG (MJPEG)	[16 : 9 モード] 3072×1728 <sup>**2</sup> 、2560×1440、1920×1080、 1280×720、640×360、320×180 [4 : 3 モード] 3072×2304 <sup>**2</sup> 、2560×1920、1280×960、 800×600、VGA、400×300、QVGA
画像圧縮方式 ※3	H.265 ・ H.264 配信モード : 固定ビットレート/可変ビットレート/フレームレート指定/ ベストエフォート配信 フレームレート : 1 fps/3 fps/5 fps <sup>**</sup> /7.5 fps <sup>**</sup> /10 fps <sup>**</sup> /12 fps <sup>**</sup> / 15 fps <sup>**</sup> /20 fps <sup>**</sup> /30 fps <sup>**</sup> ※ フレームレートは、「ビットレート」に制限されます。「※」 付のフレームレートを設定した場合は、設定した値よりもフ レームレートが低下することがあります。 1クライアントあたりのビットレート : 64 kbps/128 kbps <sup>**</sup> /256 kbps <sup>**</sup> /384 kbps <sup>**</sup> / 512 kbps <sup>**</sup> /768 kbps <sup>**</sup> /1024 kbps <sup>**</sup> /1536 kbps <sup>**</sup> / 2048 kbps <sup>**</sup> /3072 kbps <sup>**</sup> /4096 kbps <sup>**</sup> /6144 kbps <sup>**</sup> / 8192 kbps <sup>**</sup> /10240 kbps <sup>**</sup> /12288 kbps <sup>**</sup> / 14336 kbps <sup>**</sup> /16384 kbps <sup>**</sup> /20480 kbps <sup>**</sup> / 24576 kbps <sup>**</sup> /--自由入力-- ※ ビットレートは、「解像度」によって設定可能な範囲が異なります。 画質 : ●固定ビットレート/フレームレート指定/ベストエフォート配信の場合 : 動き優先/標準/画質優先 ●可変ビットレートの場合 : 0最高画質/1高画質/2/3/4/5標準/6/7/8/9低画質 配信方式 : ユニキャスト/マルチキャスト JPEG (MJPEG) 画質選択 : 0最高画質/1高画質/2/3/4/5標準/6/7/ 8/9低画質 (0~9の10段階) 配信方式 : PULL/PUSH 画像更新速度 : 0.1fps/0.2fps/0.33fps/0.5fps/1fps/2fps/ 3fps/5fps/6fps/10fps/12fps/15fps/30fps (JPEGとH.265/H.264同時動作時のJPEGフレームレートは制限あり)
スマートコーディング	GOP (Group of pictures) 制御 On (Frame rate control) <sup>**</sup> /On (Advanced) <sup>**</sup> /On (Low) /On (Mid) /Off ※ On (Frame rate control) 、 On (Advanced) は、H.265のみ対応 オートVIQS On/Off
音声圧縮方式	G.726 (ADPCM) : 16 kbps/32 kbps、 G.711 : 64 kbps、 AAC-LC <sup>**4</sup> : 64 kbps/96 kbps/128 kbps
配信量制御	制限なし/64 kbps/128 kbps/256 kbps/384 kbps/ 512 kbps/768 kbps/1024 kbps/2048 kbps/ 4096 kbps/6144 kbps/8192 kbps/10240 kbps/ 15360 kbps/20480 kbps/25600 kbps/ 30720 kbps/35840 kbps/40960 kbps/51200 kbps
対応プロトコル	IPv6 : TCP/IP、UDP/IP、HTTP、HTTPS、FTP、 SMTP、DNS、NTP、SNMP、DHCPv6、RTP、 MLD、ICMP、ARP、IEEE 802.1X、DiffServ IPv4 : TCP/IP、UDP/IP、HTTP、HTTPS、RTSP、 RTP、RTP/RTCP、FTP、SMTP、DHCP、DNS、 DDNS、NTP、SNMP、UPnP、IGMP、ICMP、 ARP、IEEE 802.1X、DiffServ

セキュリティ	ユーザー認証／ホスト認証／HTTPS <sup>*</sup> ／動画ファイルの改ざん検出 <sup>*</sup> ※証明書がプリインストールされています。
対応OS ※5	Microsoft Windows 10 日本語版 Microsoft Windows 8.1 日本語版 Microsoft Windows 7 日本語版
対応ブラウザ ※5、※6	Internet Explorer 11 32ビット日本語版 Microsoft Edge Firefox Google Chrome <sup>TM</sup>
最大接続数	14 (カメラへ同時接続できるセッション数) ※条件による
FTP クライアント	アラーム画像送信、FTP 定期送信 (FTP定期送信失敗時、SD メモリーカードにバックアップ可能)
マルチスクリーン	同時に16台のカメラの画像を表示 (自カメラ含む)
動作確認済みSDXC/ SDHC/SDメモリー カード (別売り) ※7、※8	パナソニック株式会社製 (業務用SDメモリーカード) SDXCメモリーカード : 64 GB、128 GB、256 GB SDHCメモリーカード : 4 GB、8 GB、16 GB、32 GB SDメモリーカード : 2 GB (miniSDカード、microSDカードは除く)
携帯電話対応	NTTドコモ、au (KDDI)、SoftBank JPEG画像表示、AUX制御 (アクセスレベルによる)
携帯端末対応 ※9 (2018年9月現在)	iPad/iPhone (iOS 4.2.1以降)、Android <sup>TM</sup> 端末

- ※ 1 H.265/H.264は各ストリームごとに選択可能。
- ※ 2 超解像度技術を使用した解像度。
- ※ 3 独立して4ストリームの配信設定が可能です。
- ※ 4 SDメモリーカードへの録音は、AAC-LC (Advanced Audio Coding – Low Complexity) のみ使用します。
- ※ 5 Microsoft Windows または、Internet Explorerを使用する場合に必要なPCの環境や注意事項など  
詳しくは、付属CD-ROMのメニューより「取扱説明書」の「参照」をクリックし、  
「Windows/Internet Explorerのバージョンによる注意事項」をお読みください。
- ※ 6 対応ブラウザについての最新情報などはパナソニックのサポートウェブサイト  
(<https://sol.panasonic.biz/security/support/info.html> <管理番号: C0122>) を参照してください。
- ※ 7 最新の動作確認済みSDメモリーカード情報などは、パナソニックのサポートウェブサイト  
(<https://sol.panasonic.biz/security/support/info.html> <管理番号: C0107>) を参照してください。
- ※ 8 スピードクラスClass10 対応のSDメモリーカードは、UHS- I (Ultra High Speed- I) 対応のカードを  
使用してください。
- ※ 9 対応機種など詳細については、パナソニックのサポートウェブサイト  
(<https://sol.panasonic.biz/security/support/info.html> <管理番号: C0108>) を参照してください。

## ●対応規格

電気用品安全法（電安法・PSE）：対象外  
電磁的確認（VCCI など）：VCCI（クラス A）  
電波法：対象外  
電気通信事業法（JATE）：対象外

## ●別売り ※1

・ ACアダプター	WV-PS16
・ イーサネット送電アダプター	BB-HPE2
・ H.264 ユーザーライセンス ※2	BB-HCA8
・ カメラ天井直付け金具	WV-Q105A ※3
・ サンシェード	WV-Q7118
・ ドームカバー（スモークタイプ）	WV-CW7S
・ ドームカバー（スモークタイプ・アドバンスド親水コート）	WV-CW7SN
・ カメラ天井吊り下げ金具	WV-Q121B ※4
・ カメラ壁取付金具	WV-Q122A ※4
・ パイプ取付金具	WV-Q123 ※4
・ 吊り下げ金具	WV-Q124 ※4
・ ポール取付金具	WV-Q188 ※5
・ コーナー取付金具	WV-Q189 ※5
・ PoEカメラ電源ユニット（4チャンネル）	WJ-PU104
・ PoEカメラ電源ユニット（8チャンネル）	WJ-PU108

※1 別売品の詳細については、パナソニックのウェブサイト

(<https://sol.panasonic.biz/security/support/info.html> <管理番号：C0501>) を参照してください。

※2 H.265ユーザーライセンスを含む。

※3 WV-Q105Aを使って天井に設置する場合は、屋内設置のみとなります。

※4 WV-Q121B、WV-Q122A、WV-Q123はWV-Q124と組み合わせて使用します。

※5 WV-Q122AにWV-Q188/WV-Q189を組み合わせて、ポールや建物の壁面コーナーに取り付けます。

## ■ 商標および登録商標について

- ・ Microsoft、Windows、Internet Explorer、およびMicrosoft Edgeは、米国Microsoft Corporationの米国およびその他の国における登録商標または商標です。
- ・ iPad、iPhoneは、米国および他の国々で登録されたApple Inc.の商標です。
- ・ AndroidおよびGoogle ChromeはGoogle LLCの商標です。
- ・ Firefoxは、米国およびその他の国におけるMozilla Foundationの商標です。
- ・ その他、この説明書に記載されている会社名・商品名は、各会社の商標または登録商標です。

## ■ 付属品

取扱説明書 設置編	1 式
ご使用の前に	1 冊
保証書	1 式
CD-ROM※1	1 枚
コードラベル※2	1 枚

以下の付属品は取付工事に使用します。

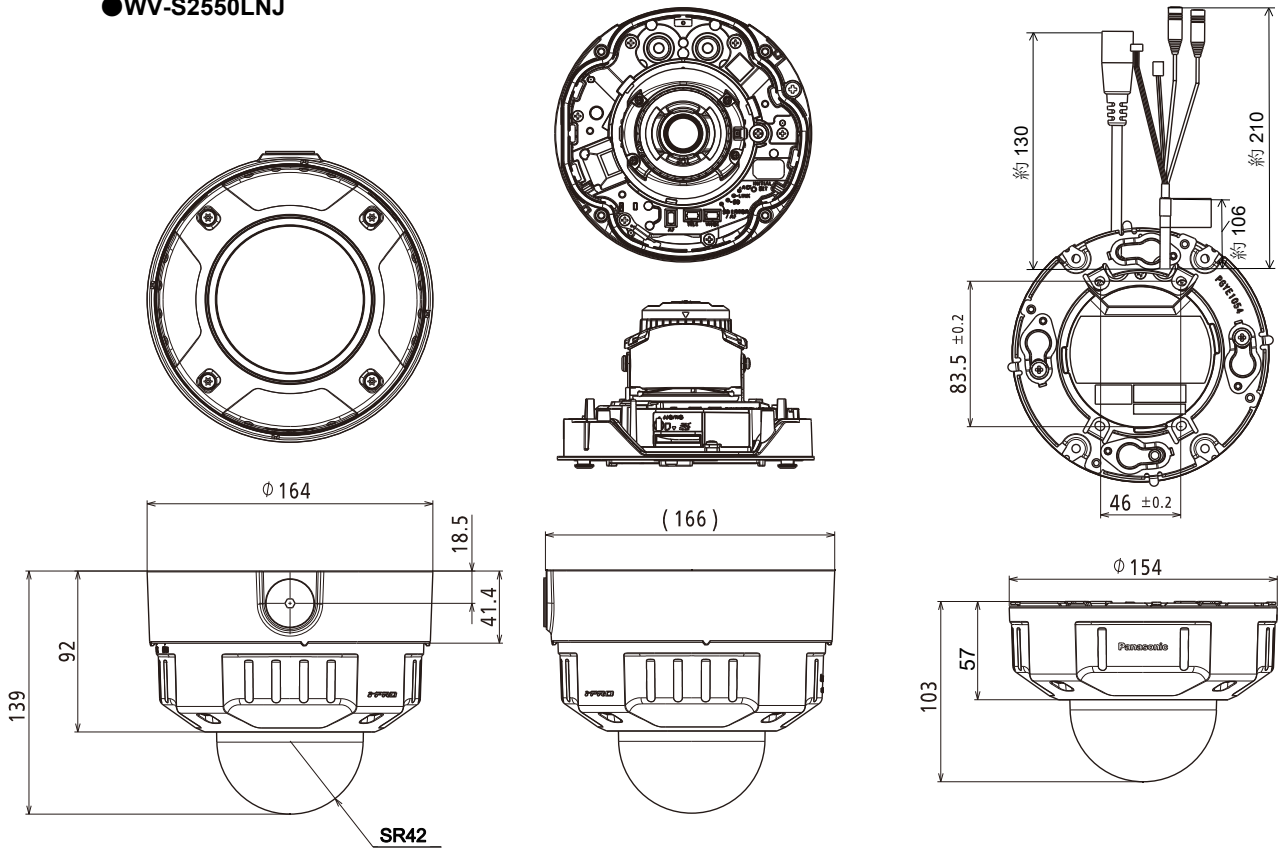
ベース金具	1 個
アタッチメント金具	1 個
アタッチメント固定ねじ（M4×8 mm）	5 本
（うち 1 本は予備ねじ）	
型紙 A（アタッチメント金具用）	1 枚
型紙 B（ベース金具用）	1 枚
防水テープ	1 個
RJ45 防水コネクタカバー	1 個
RJ45 防水コネクタキャップ	1 個
ビット（六角対辺 6.35 mm T20）	1 個
4P アラームケーブル	1 本
2P 電源ケーブル	1 本
MONITOR OUT 変換プラグ	1 本
親水コートラベル	1 枚

※ 1 CD-ROM には各種取扱説明書および各種ツールソフトが納められています。

※ 2 ネットワーク管理上、必要になる場合があります。紛失しないようご注意ください。

## ■ 外観図 (単位 : mm)

● WV-S2550LNJ

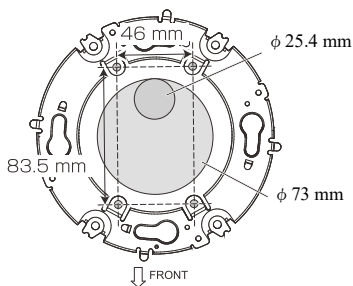


### ※取り付けに使用する穴について

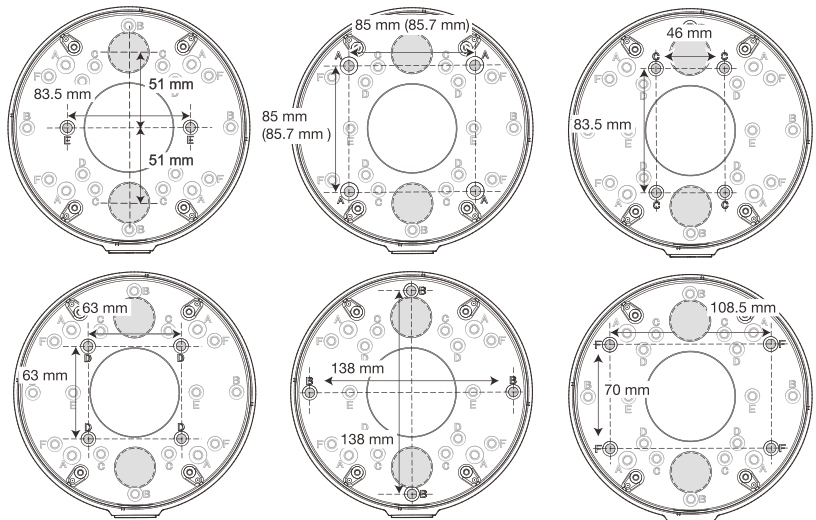
接続管を使って配線する場合は配線用の穴は不要です。

- アタッチメント金具のみで設置時
- ベース金具使用時

ベース金具は、天井や壁面の状態によって次の6通りのねじ位置で固定できます。



※図中のグレーの部分は配線用の穴です。  
 設置時にカメラの取付方向が決まっている場合はφ25.4 mm  
 決まっていない場合はφ73 mm  
 の穴をあけてください。



※図中のグレーの部分は配線用の穴です。2か所のどちらかを選んでφ25.4 mm  
 の穴をあけてください。