

●製品の仕様、付属品およびデザインは予告なく変更する場合があります。記載内容は2019年5月現在のものです。

## ネットワークカメラ WV-S2570LNJ

### ■概要

- 本機はネットワーク用の10BASE-T/100BASE-TX端子（ネットワーク端子）を装備した屋外用ドームタイプの監視用カメラです。
- ネットワーク端子を使い、LAN（Local Area Network）やインターネットなどのネットワークと本機の接続によって、ネットワーク上にあるパーソナルコンピュータ（以下、PC）でカメラの画像や音声を確認できます。

### 【主な機能】

#### 1. 4K 解像度の画像を最大 30 フレーム/秒で動画配信が可能

新 H.265 エンジン採用により、3840×2160（4K）の高解像度画像を最大 30 フレーム/秒で動画配信できます。

#### 2. 弊社独自のスマートコーディング技術<sup>※1</sup>を搭載した H.265 エンジンを使用し、低ビットレート高画質ストリームを実現

従来の H.264 圧縮方式に加えて H.265 圧縮方式での動作を可能にし、スマートコーディング技術と組み合わせ、弊社従来モデルに比べ、データ量を削減できます。

#### 3. 弊社独自のインテリジェントオート（iA）機能により視認が厳しい環境での識別性を向上

スーパーダイナミック機能の改善とシャッタースピード最適化で、移動する人や車の輪郭、ヘッドライトに照らされて光っているナンバープレートの識別を可能にしました。

#### 4. オートフォーカス機能（AF）を搭載

本機の操作ボタンまたは設定メニューで、レンズのフォーカスリングを駆動させることにより自動的にピント調整できます。

#### 5. SD スロットを搭載

アラーム発生時やスケジュール設定、ウェブブラウザ画面からの手動操作で、SD メモリーカードに H.265 / H.264 動画または JPEG 画像を保存できます（ダウンロード可能）。また、ネットワーク障害時に JPEG 画像を保存することもできます。

#### 6. 暗号通信、改ざん検知機能を搭載することでセキュア性を向上

#### 7. 機能拡張ソフトウェア<sup>※2</sup>に対応

機能拡張ソフトウェアをインストールすることにより、画像データを使った機能を追加することができます。

#### 8. ドームカバーにアドバンスド親水コート<sup>※3</sup>を採用

透明なカバー部分の表面に特殊なコーティングを採用し、水滴が付着しにくくしています。

#### 9. IP66<sup>※4</sup>、Type 4X（UL50E）<sup>※5</sup> 適合、NEMA 4X<sup>※6</sup> 準拠の高い防じん性と防水性を確保

現場でのカメラ本体部の防水工事が不要です（ケーブルの接続部分は防水処理が必要です）。

#### 10. 50 J（IEC 60068-2-75/JIS C 60068-2-75 準拠）/IK10<sup>※7</sup>（IEC 62262）適合の高い耐衝撃性を実現

屋外設置で要求される衝撃に強い本体を実現しています。

※1 被写体の動きが無い領域の圧縮率を上げ、被写体の動きに応じてリフレッシュ間隔およびフレームレートを最適化することにより大幅に帯域削減する技術。

※2 本機が対応している機能拡張ソフトウェアについては、パナソニックのサポートウェブサイト（<https://sol.panasonic.biz/security/support/info.html> <管理番号：C0103>）を参照してください。

※3 アドバンスド親水コートは水（雨水）のみに効果があり、その他の物質（例えば油など）やドームカバーへの傷に対して効果はありません。

※4 IP66：外来固形物に対して「耐じん形（6）」、水に対して「暴噴流（6）」の保護がなされていることを示します（IEC 60529/JIS C 0920）。

※5 Type 4X（UL50E）：UL の防水規格で 4X は等級を示します。

※6 NEMA：National Electrical Manufacturers Association（米国）が制定している防じん・防水性能規格。

※7 IK10：国際電気標準会議（IEC）で規定されている、耐衝撃性に関する規格で衝撃のランクを示します。

## ■仕様

### ●基本

電源 <sup>※1</sup>	DC12 V PoE (IEEE802.3af準拠)
消費電力 <sup>※1</sup>	DC12 V : 880 mA/約10.6 W PoE DC 48 V : 230 mA/約11.0 W (クラス0機器)
使用環境	使用温度範囲 -40 °C~+60 °C <sup>※2</sup> (電源投入時: -30 °C~+60 °C) 使用湿度範囲 10 %~100 % (結露しないこと)
保存環境	保存温度範囲 -30 °C~+60 °C 保存湿度範囲 10 %~95 % (結露しないこと)
モニター出力 (調整用)	VBS: 1.0 V [p-p] /75 Ω、コンボジット信号、φ3.5 mmミニジャック NTSCもしくはPAL出力可能 (INITIAL SETスイッチを短く (1秒以下) 押すかまたはソフトウェアで変更)
外部I/O 端子	ALARM IN 1 (アラーム入力1/白黒切換入力/自動時刻調整入力) 1 端子 ALARM IN 2 (アラーム入力2/アラーム出力) 1 端子 ALARM IN 3 (アラーム入力3/AUX 出力) 1 端子
オーディオ入力	φ3.5 mmステレオミニジャック マイク入力時 使用可能マイク: プラグインパワー方式 (感度: -48 dB±3 dB (0 dB=1 V/Pa、1 kHz)) 入力インピーダンス: 約2 kΩ 不平衡 供給電圧: 2.5 V±0.5 V ライン入力時 入力レベル: 約-10 dBV
オーディオ出力 <sup>※3</sup>	φ3.5 mmステレオミニジャック (モノラル出力) 出力インピーダンス: 約600 Ω 不平衡 出力レベル: -20 dBV
防水性 <sup>※4</sup>	IP66 (IEC 60529/JIS C 0920)、Type 4X(UL50E)、 NEMA 4X準拠
耐衝撃性	50 J (IEC 60068-2-75/JIS C 60068-2-75準拠)、 IK10 (IEC 62262)
耐風速性	風速40 m/s 以下
寸法	ベース金具使用時: 最大径: φ164 mm /高さ: 139 mm /ドーム径: 42 mm アタッチメント金具のみで設置時: 最大径: φ154 mm /高さ: 103 mm /ドーム径: 42 mm
質量	ベース金具使用時 : 約1.6 kg アタッチメント金具のみで設置時: 約1.2 kg
仕上げ	本体 : アルミダイカスト ライトグレー 外郭ねじ : ステンレス (耐食処理) ドームカバー : ポリカーボネート樹脂 (アドバンスド親水コート対応) クリア
その他	いたずら防止構造 <sup>※5</sup>

※1 本機の電源に関する情報については、パナソニックのサポートウェブサイト  
(<https://sol.panasonic.biz/security/support/info.html> <管理番号: C0106>) を参照してください。

※2 赤外線照明を常時点灯して使用する場合、使用温度範囲の上限は+50 °Cです。

※3 本機にはオーディオ出力をモニター出力に切り換える機能はありません。

※4 取扱説明書に従い設置工事が正しく行われ、かつ適切な防水処理が行われた場合のみ。

※5 設置完了後触ることができるねじが、通常のドライバーでは開閉できないような構造を持っているもの。

●カメラ部

撮像素子	約1/1.8型CMOSセンサー
有効画素数	約840万画素
走査面積	7.68 mm (H)×4.32 mm (V)
走査方式	プログレッシブ
最低照度	カラー 0.09 lx (F1.5、最長露光時間：OFF (1/30 s)、AGC：11) 0.006 lx (F1.5、最長露光時間：最大16/30 s、AGC：11) ※ 白黒 0 lx (F1.5、最長露光時間：OFF (1/30 s)、AGC：11、 IR LED点灯時) 0.05 lx (F1.5、最長露光時間：OFF (1/30 s)、AGC：11) 0.003 lx (F1.5、最長露光時間：最大16/30 s、AGC：11) ※ ※換算値
インテリジェントオート(iA)	On/Off
スーパーダイナミック	On/Off、0 から 31 の範囲でレベル設定が可能
ダイナミックレンジ	最大 120 dB (スーパーダイナミック On、レベル 31)
最大ゲイン	0 から 11 の範囲でレベル設定が可能
暗部補正	0 から 255 の範囲でレベル設定が可能
逆光/強光補正	逆光補正(BLC)/強光補正/Off、0 から 31 の範囲でレベル設定が可能 (スーパーダイナミック、インテリジェントオートが Off 時のみ)
霧補正	On/Off、0 から 8 の範囲でレベル設定が可能 (インテリジェントオート、コントラスト自動調整が Off 時のみ)
光量制御モード	屋外撮影/フリッカレス (50 Hz)/フリッカレス(60 Hz)/固定シャッター
シャッター速度	1/30 固定、3/120 固定、2/100 固定、2/120 固定、1/100 固定、1/120 固定、 1/250 固定、1/500 固定、1/1000 固定、1/2000 固定、1/4000 固定、 1/10000 固定
最長露光時間	最大 1/4000s、最大 1/2000s、最大 1/1000s、最大 1/500s、最大 1/250s、 最大 1/120s、最大 1/100s、最大 2/120s、最大 2/100s、最大 3/120s、最大 1/30s、 最大 2/30s、最大 4/30s、最大 6/30s、最大 10/30s、最大 16/30s
カラー/白黒切替	Off/On(IR Light Off)/On(IR Light On)/ Auto1(IR Light Off)/Auto2(IR Light On)/Auto3(SCC)
IR LED Light	High/Middle/Low/Off 最長照射距離：40 m
ホワイトバランス	ATW1/ATW2/AWC
デジタルノイズリダクション	0 から 255 の範囲でレベル設定が可能
プライバシーゾーン	有効/無効、ゾーン設定 最大 8 か所
画面内文字表示	On/Off、最大 20 文字 (アルファベット、カタカナ、数字、記号)
動作検知 (VMD)	有効/無効、4 エリア設定可能
画像回転 ※1、※2	0° (Off)、90°、180° (上下反転)、270°

※1 [90°]、[270°] の設定は [撮像モード] が 15 fps のときにのみ有効。

※2 画像回転の設定角度にしたがって、MONITOR OUT端子のアナログ出力も回転します。

● レンズ部

ズーム比	2.0 倍 光学 6.0 倍 EX 光学ズーム※ 画像解像度 1280×720 時 (電動ズーム/電動フォーカス) ※EX 光学ズームは [撮像モード] が 15 fps のときにのみ有効。
デジタルズーム	×1、×2、×4 の 3 段階から選択可能
焦点距離 (f)	4.3 mm ~ 8.6 mm
最大口径比 (F)	1 : 1.5 (WIDE) ~ 1 : 2.4 (TELE)
フォーカス範囲	1 m ~ ∞
絞り範囲	F1.5 ~ Close
画角	[16 : 9 モード※] ※ [4 : 3 モード] は対応していません。 水平 : 52° (TELE) ~ 101° (WIDE) 垂直 : 29° (TELE) ~ 55° (WIDE)
調整角度	水平 (PAN) 角 : ±180° 垂直 (TILT) 角 : -30° ~ +85° 傾き (YAW) 角 : ±100°

●ネットワーク部

ネットワーク	10BASE-T/100BASE-TX、RJ45コネクタ
画像解像度 <sup>*1</sup>	[16:9モード <sup>*</sup> ] ※[4:3モード]は対応していません。
H.265・H.264	3840×2160/2560×1440/1920×1080/1280×720/640×360/320×180
JPEG (MJPEG)	
画像圧縮方式 <sup>*2</sup>	<p>H.265・H.264 <b>配信モード:</b>            固定ビットレート/可変ビットレート/フレームレート指定/            ベストエフォート配信  <b>フレームレート:</b>            1 fps/3 fps/5 fps*/7.5 fps*/10 fps*/12 fps*/15 fps*/20 fps*/            /30 fps*            (フレームレートは、「ビットレート」に制限されます。「*」付の            フレームレートを設定した場合は、設定した値よりもフレームレートが            低下することがあります)  <b>1クライアントあたりのビットレート:</b>            64 kbps/128 kbps*/256 kbps*/384 kbps*/512 kbps*/768 kbps*/            1024 kbps*/1536 kbps*/2048 kbps*/3072 kbps*/4096 kbps*/            6144 kbps*/8192 kbps*/10240 kbps*/12288 kbps*/14336 kbps*/            16384 kbps*/20480 kbps*/24576 kbps*/--自由入力--            (ビットレートは、「解像度」によって設定可能な範囲が異なります)  <b>画質:</b>            固定ビットレート、フレームレート指定、ベストエフォート配信の場合:            動き優先/標準/画質優先            可変ビットレートの場合:            0最高画質/1高画質/2/3/4/5標準/6/7/8/9低画質  <b>配信方式:</b>            ユニキャスト/マルチキャスト</p> <hr/> <p>JPEG (MJPEG) <b>画質選択:</b>            0最高画質/1高画質/2/3/4/5標準/6/7/8/9低画質 (0~9の10段階)  <b>配信方式:</b> PULL/PUSH  <b>画像更新速度:</b>            0.1fps/0.2fps/0.33fps/0.5fps/1fps/2fps/3fps/5fps/6fps/10fps/            12fps/15fps/30fps            (JPEGとH.265/H.264同時動作時のJPEGフレームレートは制限あり)</p>
スマートコーディング	<p><b>GOP (Group of pictures) 制御</b>            On (Frame rate control) <sup>*</sup>/On (Advanced) <sup>*</sup>/On (Low)/On (Mid)/Off            ※ On (Frame rate control)、On (Advanced)は、H.265のみ対応  <b>オートVIQS</b>            On/Off</p>
音声圧縮方式	G.726 (ADPCM) : 16 kbps、32 kbps G.711 : 64 kbps AAC-LC <sup>*3</sup> : 64 kbps、96 kbps、128 kbps
配信量制御	制限なし/64 kbps/128 kbps/256 kbps/384 kbps/512 kbps/ 768 kbps/1024 kbps/2048 kbps/4096 kbps/6144 kbps/8192 kbps/ 10240 kbps/15360 kbps/20480 kbps/25600 kbps/30720 kbps/ 35840 kbps/40960 kbps/51200 kbps
対応プロトコル	IPv6: TCP/IP、UDP/IP、HTTP、HTTPS、FTP、SMTP、DNS、NTP、SNMP、 DHCPv6、RTP、MLD、ICMP、ARP、IEEE 802.1X、DiffServ IPv4: TCP/IP、UDP/IP、HTTP、HTTPS、RTSP、RTP、RTP/RTCP、FTP、 SMTP、DHCP、DNS、DDNS、NTP、SNMP、UPnP、IGMP、ICMP、 ARP、IEEE 802.1X、DiffServ
セキュリティ	ユーザー認証、ホスト認証、HTTPS <sup>*</sup> 、動画ファイルの改ざん検出 <sup>*</sup> ※証明書がプリインストールされています。
対応OS <sup>*4</sup>	Microsoft Windows 10 日本語版 Microsoft Windows 8.1 日本語版 Microsoft Windows 7 日本語版
対応ブラウザ <sup>*4</sup>	Internet Explorer 11 32ビット日本語版
最大接続数	14 <sup>*</sup> (カメラへ同時接続できるセッション数) ※条件による

FTP クライアント	アラーム画像送信、FTP 定期送信（FTP定期送信失敗時、SDメモリーカードにバックアップ可能）
マルチスクリーン	同時に16台のカメラの画像を表示（自カメラ含む）
動作確認済みSDXC/SDHC /SDメモリーカード※5 ※6 ※7	パナソニック株式会社製（業務用SDメモリーカード、スピードクラス6以上） SDXCメモリーカード：64 GB、128 GB、256 GB SDHCメモリーカード：4 GB、8 GB、16 GB、32 GB SDメモリーカード：2 GB （miniSDカード、microSDカードは除く）
携帯電話対応	NTTドコモ、au（KDDI）、SoftBank JPEG画像表示、AUX制御（アクセスレベルによる）
携帯端末対応※8 （2019年4月現在）	iPad/iPhone（iOS 4.2.1以降）、Android™端末

- ※1 H.265/H.264は各ストリームごとに選択可能。  
 ※2 独立して4ストリームの配信設定が可能です。  
 ※3 SDメモリーカードへの録音は、AAC-LC（Advanced Audio Coding – Low Complexity）のみ使用します。  
 ※4 Microsoft Windows または、Internet Explorerを使用する場合に必要なPCの環境や注意事項など  
 詳しくは、付属CD-ROMのメニューより「取扱説明書」の「参照」をクリックし、  
 「Windows/Internet Explorerのバージョンによる注意事項」をお読みください。  
 ※5 SDメモリーカードの保存可能枚数/時間（目安）は、以下のパナソニックのサポートウェブサイト  
 を参照してください。  
<https://sol.panasonic.biz/security/support/info.html>  
 JPEGの保存可能枚数：<管理番号：C0306>  
 ストリーム（H.265またはH.264）の保存可能時間：<管理番号：C0307>  
 ※6 最新の動作確認済みSDメモリーカード情報などは、パナソニックのサポートウェブサイト  
 （<https://sol.panasonic.biz/security/support/info.html> <管理番号：C0107>）を参照してください。  
 ※7 スピードクラスClass10 対応のSDメモリーカードは、UHS- I（Ultra High Speed- I）対応のカードを  
 使用してください。  
 ※8 対応機種など詳細については、パナソニックのサポートウェブサイト  
 （<https://sol.panasonic.biz/security/support/info.html> <管理番号：C0108>）を参照してください。

## ●対応規格

- 電気用品安全法（電安法・PSE）：対象外  
 電磁的確認（VCCI など）：VCCI（クラス A）  
 電波法：対象外  
 電気通信事業法（JATE）：対象外

## ●別売り※1

- |                              |            |
|------------------------------|------------|
| ・ACアダプター                     | WV-PS16    |
| ・イーサネット送電アダプター               | BB-HPE2    |
| ・H.264 ユーザーライセンス※2           | BB-HCA8    |
| ・カメラ天井直付け金具                  | WV-Q105A※3 |
| ・サンシェード                      | WV-Q7118   |
| ・ドームカバー（スモークタイプ）             | WV-CW7S    |
| ・ドームカバー（スモークタイプ・アドバンスド親水コート） | WV-CW7SN   |
| ・カメラ天井吊り下げ金具                 | WV-Q121B※4 |
| ・カメラ壁取付金具                    | WV-Q122A※4 |
| ・パイプ取付金具                     | WV-Q123※4  |
| ・吊り下げ金具                      | WV-Q124※4  |
| ・ポール取付金具                     | WV-Q188※5  |
| ・コーナー取付金具                    | WV-Q189※5  |
| ・PoEカメラ電源ユニット（4チャンネル）        | WJ-PU104   |
| ・PoEカメラ電源ユニット（8チャンネル）        | WJ-PU108   |

- ※1 別売品の詳細については、パナソニックのウェブサイト  
 （<https://sol.panasonic.biz/security/support/info.html> <管理番号：C0501>）を参照してください。  
 ※2 H.265ユーザーライセンスを含む。  
 ※3 WV-Q105Aを使って天井に設置する場合は、屋内設置のみとなります。  
 ※4 WV-Q121B、WV-Q122A、WV-Q123はWV-Q124と組み合わせて使用します。  
 ※5 WV-Q122AにWV-Q188/WV-Q189を組み合わせて、ポールや建物の壁面コーナーに取り付けます。

## ■ 商標および登録商標について

- ・ Microsoft、Windows、Internet Explorerは、米国Microsoft Corporationの米国およびその他の国における登録商標または商標です。
- ・ iPad、iPhoneは、米国および他の国々で登録されたApple Inc.の商標です。
- ・ AndroidはGoogle LLC の商標です。
- ・ その他、この説明書に記載されている会社名・商品名は、各会社の商標または登録商標です。

## ■ 付属品

取扱説明書 設置編	1 式
ご使用の前に	1 冊
保証書	1 式
CD-ROM <sup>※1</sup>	1 枚
コードラベル <sup>※2</sup>	1 枚

以下の付属品は取付工事に使用します。

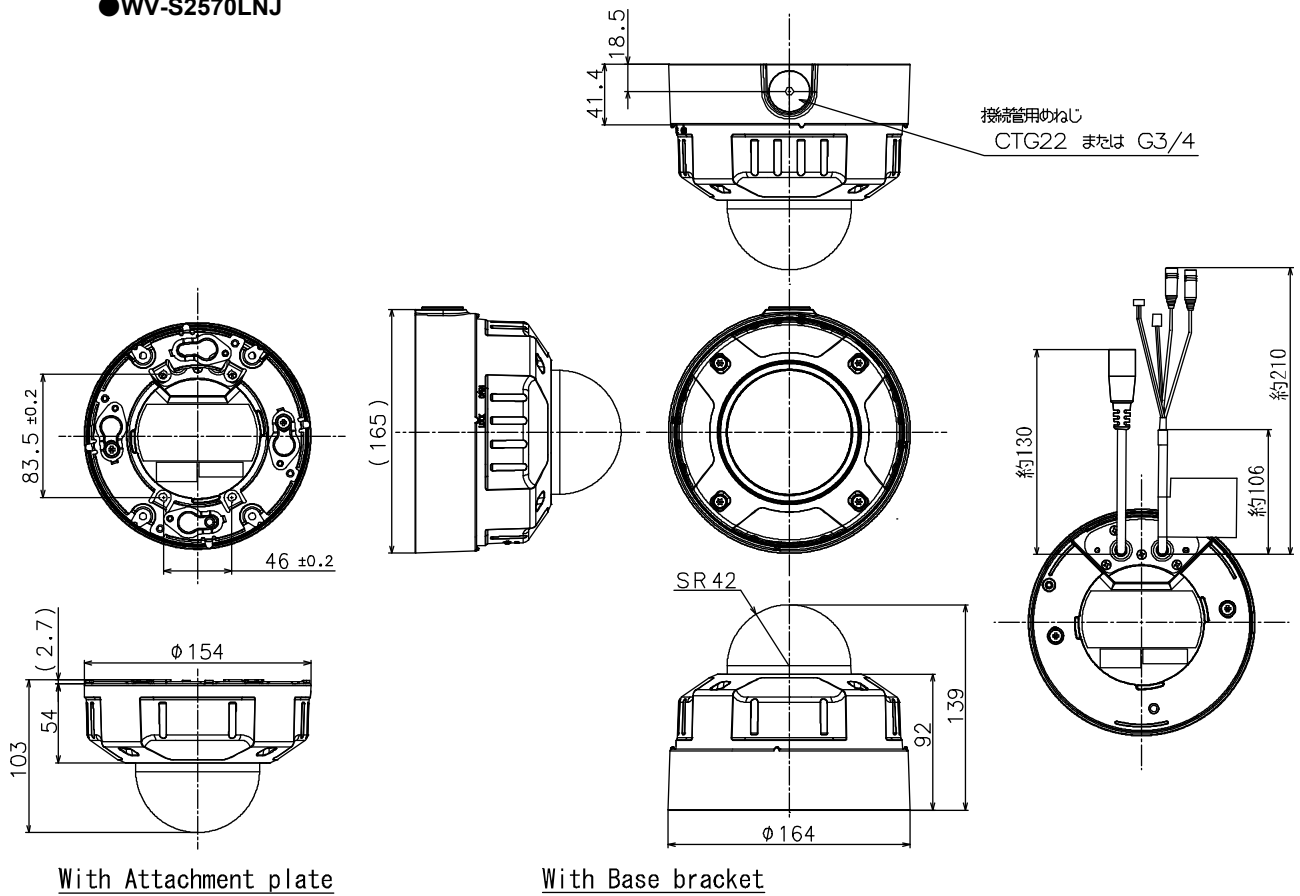
ベース金具	1 個
アタッチメント金具	1 個
アタッチメント固定ねじ	5 本
(M4×8 mm、1 本は予備)	
型紙 A (アタッチメント金具用)	1 枚
型紙 B (ベース金具用)	1 枚
防水テープ	1 個
RJ45 防水コネクタカバー	1 個
RJ45 防水コネクタキャップ	1 個
ビット (六角対辺 6.35 mm T20)	1 個
4P アラームケーブル	1 本
2P 電源ケーブル	1 本
MONITOR OUT 変換プラグ	1 本
親水コートラベル	1 枚

※1 CD-ROM には各種取扱説明書および各種ツールソフトが納められています。

※2 ネットワーク管理上、必要になる場合があります。紛失しないようご注意ください。

## ■ 外観図 (単位 : mm)

● WV-S2570LNJ



With Attachment plate

With Base bracket

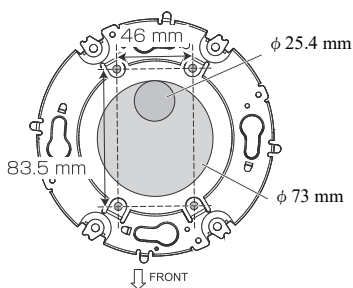
### ※取り付けに使用する穴について

接続管を使って配線する場合は配線用の穴は不要です。

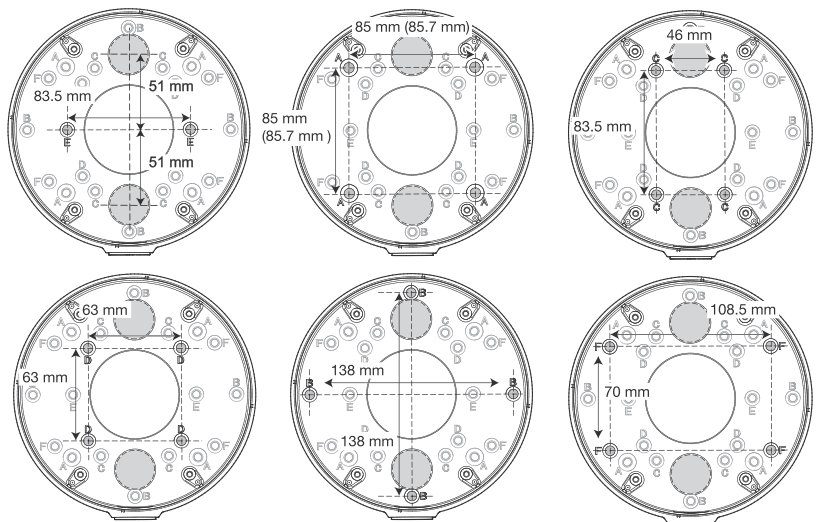
● アタッチメント金具のみで設置時

● ベース金具使用時

ベース金具は、天井や壁面の状態によって次の6通りのねじ位置で固定できます。



※図中のグレーの部分は配線用の穴です。  
設置時にカメラの取付方向が決まっている場合はφ25.4 mm  
決まっていない場合はφ73 mm  
の穴をあけてください。



※図中のグレーの部分は配線用の穴です。2か所のどちらかを選んでφ25.4 mm  
の穴をあけてください。