

●製品の仕様、付属品およびデザインは予告なく変更する場合があります。記載内容は2020年10月現在のものです。

## HDアナログカメラ WV-AF21L, WV-AF214L, WV-AF202L

RBSS（優良防犯機器認定制度）【2018年基準】認定品（WV-AF21L, WV-AF214L）

### ■ 概要

- 1080p HD（High Definition）ビデオ信号またはCVBS（コンポジット映像信号）を出力することが可能な屋内ドームタイプのHDアナログカメラです。  
（WV-AF202LにはCVBS（コンポジット映像信号）切り換え機能はありません。HD VIDEOのみの出力となります。）
- 弊社より同時に供給される「HDアナログカメラ駆動ユニット」、「HDアナログディスクレコーダー」と組み合わせて、カメラ側に同軸ケーブルを接続するだけでレコーダーに高解像度画像を録画することができます。

### 【主な機能】

#### 1. フルHD解像度を出力可能

本機は1/2.8型 2メガピクセルCMOSセンサーを搭載したHDアナログカメラで、フルHD（1920×1080）解像度の映像出力が可能です。

VIDEO OUT端子の出力信号をCVBS（コンポジット映像信号）に切り換えて使用することができます。

（WV-AF202Lを除く）

#### 2. 電源重畳タイプと外部電源タイプの2種類の電源タイプを供給

- ・WV-AF21L：電源重畳タイプ

弊社製HDアナログカメラ駆動ユニットに同軸ケーブルで接続するだけで、映像信号伝送と電源供給を行うことができます。

- ・WV-AF214L：外部電源タイプ

DC12VまたはAC24V電源のデュアル電源対応です。

- ・WV-AF202L：外部電源タイプ

DC12Vのみで動作します。

#### 3. 赤外線照明を標準搭載、スマートIR機能を使って低照度での視認性を拡大

赤外線照明を標準搭載し、夜間の撮影を可能にしました。

更にスマートIR機能をONにすると、顔などが白く飛んだ画像を調整し視認可能にしました。

## ■ 仕様

### ● 基本

電源 <sup>※1</sup>	<b>WV-AF21L</b> HDアナログカメラ駆動ユニットよりDC電源供給 <b>WV-AF214L</b> DC12 V AC24 V(50 Hz / 60 Hz) <b>WV-AF202L</b> DC12 V
消費電力 <sup>※1</sup>	<b>WV-AF21L</b> DC33 V (HDアナログカメラ駆動ユニットより供給) <b>WV-AF214L</b> DC12 V : 500 mA / 約6.0 W AC24 V : 460 mA / 約6.0 W <b>WV-AF202L</b> DC12 V : 420 mA / 約5.0 W
使用環境	使用温度範囲 -10 °C ~ +50 °C 使用湿度範囲 10 % ~ 90 % (結露しないこと)
保存環境	保存温度範囲 -20 °C ~ +60 °C 保存湿度範囲 10 % ~ 95 % (結露しないこと)
映像出力	<b>WV-AF21L, WV-AF214L</b> HD VIDEO / SD VIDEO <sup>※2</sup> 、BNC端子 <b>WV-AF202L</b> HD VIDEO、BNC端子
最大ケーブル延長距離	500 m : 5C-2V使用時 300 m : 3C-2V使用時
モニター出力 (調整用)	<b>WV-AF21L, WV-AF214L</b> VBS : 1.0 V [p-p] / 75 Ω、コンポジット映像信号、BNC端子 <b>WV-AF202L</b> なし
寸法	<b>WV-AF21L, WV-AF214L</b> 最大径 : φ133 mm、高さ : 106 mm、ドーム径 : 50 mm <b>WV-AF202L</b> 最大径 : φ112 mm、高さ : 91 mm、ドーム径 : 40 mm
質量	<b>WV-AF21L</b> 約 565 g <b>WV-AF214L</b> 約 560 g <b>WV-AF202L</b> 約 295 g
仕上げ	<b>WV-AF21L, WV-AF214L</b> 本体 : アルミダイカスト・樹脂 ホワイト ドームカバー : ポリカーボネート樹脂 スモーク <b>WV-AF202L</b> 本体 : アルミダイカスト・樹脂 ホワイト ドームカバー : ポリカーボネート樹脂 クリア

※1 本機の電源に関する情報については、パナソニックのサポートウェブサイト  
([https://sol.panasonic.biz/security/support/info\\_anlg.html](https://sol.panasonic.biz/security/support/info_anlg.html) <管理番号 : A0103>) を参照してください。  
弊社 テルックカメラ駆動ユニットと接続して使用することはできません。

※2 SD VIDEO : STANDARD (CVBS) 信号の略。SD VIDEO時の上限解像度は720×480です。

●カメラ部

撮像素子	約1/2.8型 CMOSセンサー
有効画素数	約210万画素
走査面積	5.57 mm (H)×3.13 mm (V)
走査方式	プログレッシブ
解像度	1920×1080
最低照度	<b>WV-AF21L, WV-AF214L</b> カラー 0.15 lx (F1.8) 白黒 0 lx (F1.8、IR LED点灯時) <b>WV-AF202L</b> カラー 0.1 lx (F1.6) 白黒 0 lx (F1.6、IR LED点灯時)
S/N	50 dB
光量制御モード	OFF/WDR (ワイドダイナミックレンジ) /BLC (逆光補正) / HLC (強光補正)
ゲイン (AGC)	0 から 10 の範囲でレベル設定が可能
電子感度アップ	OFF/×2/×4/×8/×10/×16/×32
霧補正	ON/OFF
シャッター速度	自動、1/30 固定、1/60 固定、1/120 固定、1/240 固定、1/480 固定、 1/1000 固定、1/2000 固定、1/4000 固定、1/8000 固定、1/15000 固定、 1/30000 固定
カラー/白黒切換	カラー/白黒/自動
IR LED Light	<b>WV-AF21L, WV-AF214L</b> 最長照射距離 : 30 m <b>WV-AF202L</b> 最長照射距離 : 15 m
ホワイトバランス	ATW1/ATW2/AWC/MANUAL
デジタルノイズリダクション	OFF/低/中/高
プライバシーゾーン	OFF/ON (16 か所) (矩形の位置とサイズ、明るさと色、透過率設定可能)
画面内文字表示	OFF/左下/右上/左上/右下 最大 16 文字 (アルファベット、カタカナ、数字、記号)
動作検知 (VMD)	OFF/ON (4 か所) (矩形の位置とサイズ設定可能)
映像反転表示	上下左右 反転可能

## ● レンズ部

ズーム比	<b>WV-AF21L, WV-AF214L</b> 2.9倍 光学 (手動ズーム/手動フォーカス) <b>WV-AF202L</b> 1倍 光学
焦点距離 (f)	<b>WV-AF21L, WV-AF214L</b> 3.2 mm ~ 9.2 mm <b>WV-AF202L</b> 2.8 mm
最大口径比 (F)	<b>WV-AF21L, WV-AF214L</b> 1:1.8 (WIDE) ~ 1:2.8 (TELE) <b>WV-AF202L</b> 1:1.6
フォーカス範囲	<b>WV-AF21L, WV-AF214L</b> 0.3 m ~ ∞ <b>WV-AF202L</b> 0.2 m ~ ∞
絞り範囲	<b>WV-AF21L, WV-AF214L</b> F1.8 ~ Close <b>WV-AF202L</b> F1.6 (固定)
画角	<b>WV-AF21L, WV-AF214L</b> 水平 : 35.6° (TELE) ~ 95.1° (WIDE) 垂直 : 20.0° (TELE) ~ 50.8° (WIDE) <b>WV-AF202L</b> 水平 : 106.5° 垂直 : 57.5°
調整角度	水平 (PAN) 角 : ± 180° 垂直 (TILT) 角 : 35° ~ 95° 傾き (YAW) 角 : ± 180°

## ● 対応規格

- 電気用品安全法 (電安法・PSE) : 対象外
- 電磁的確認 (VCCI など) : VCCI (クラス A)
- 電波法 : 対象外
- 電気通信事業法 (JATE) : 対象外

## ● 別売り

- ・カメラ天井直付金具 WV-Q105A (WV-AF21L, WV-AF214L)
- ・カメラ天井埋込金具 WV-Q126A (WV-AF21L, WV-AF214L)
- ・カメラ天井埋込金具 WV-Q177 (WV-AF21L, WV-AF214L)
- ・ACアダプター WV-PS16 (WV-AF214L, WV-AF202L)
- ・CCTV24 Vアダプター WV-7390 (WV-AF214L)

## ■ 商標および登録商標について

- ・ Adobe、Acrobat ReaderおよびAdobe ReaderはAdobeの商標です。
- ・ その他、この説明書に記載されている会社名・商品名は、各会社の商標または登録商標です。

## ■ 付属品

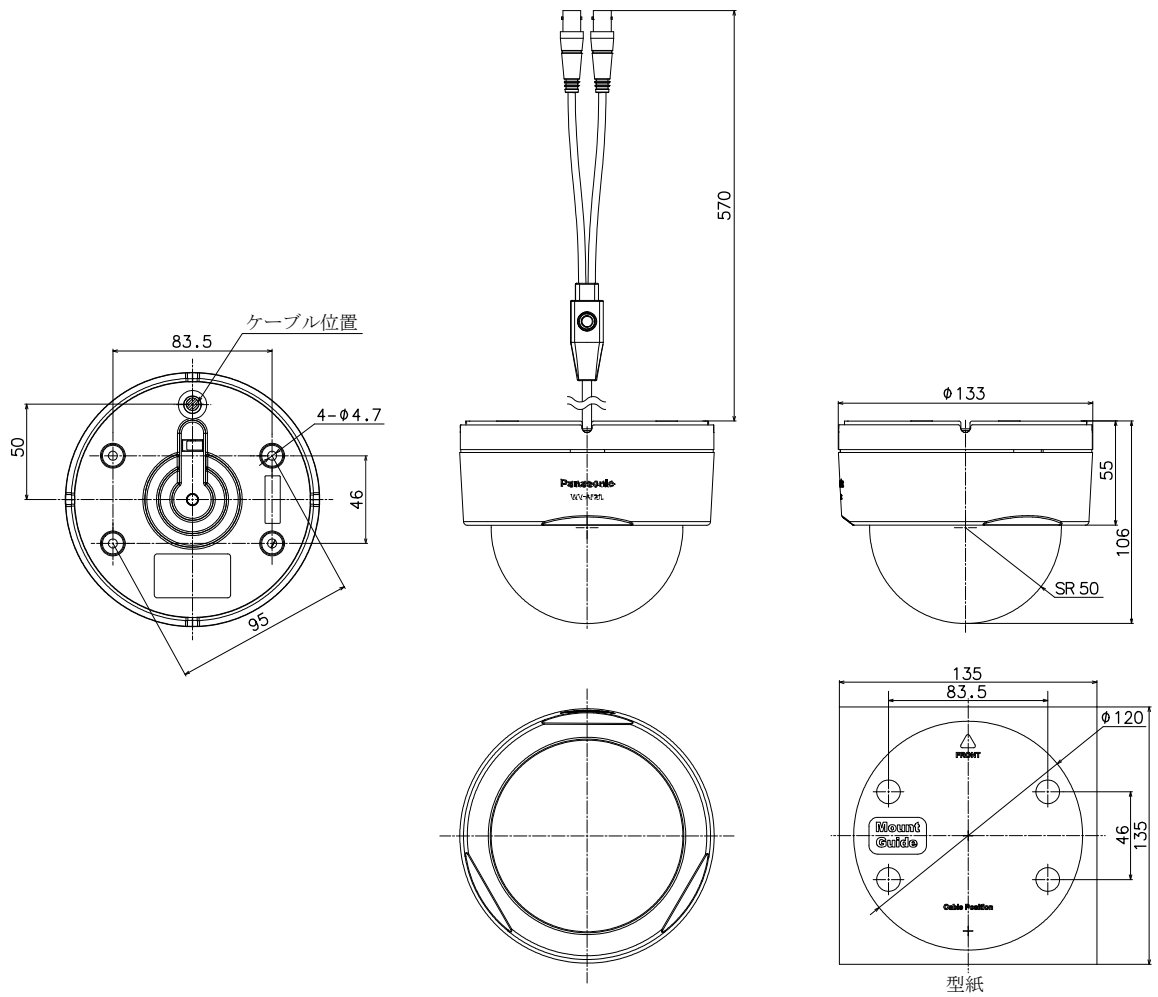
- 取扱説明書 設置編 ..... 1冊
- 保証書 ..... 1冊

以下の付属品は取付工事に使用します。

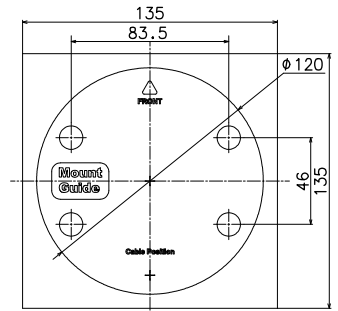
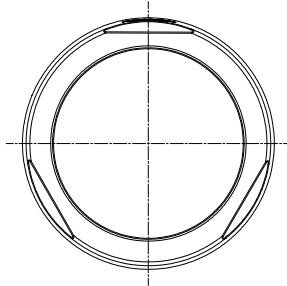
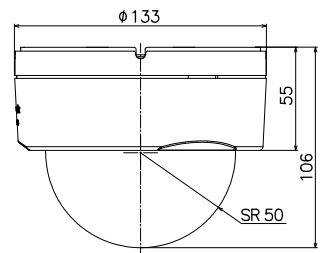
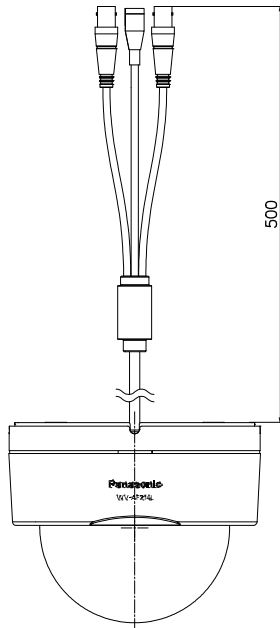
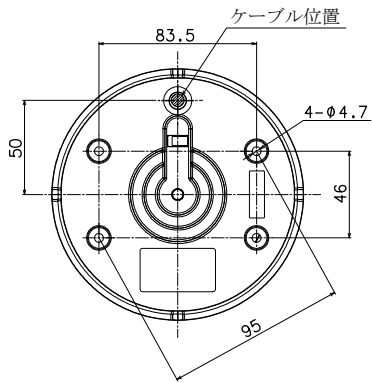
- 型紙 ..... 1枚
- 電源用端子台 (WV-AF214L、WV-AF202L) ..... 1個
- エンクロージャーオープナー ..... 1個

■ 外観図 (単位 : mm)

● WV-AF21L

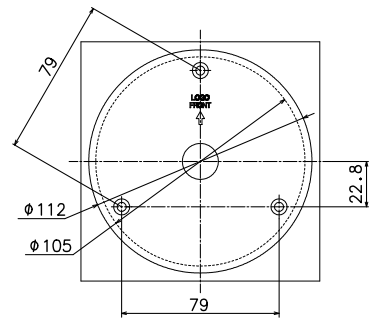
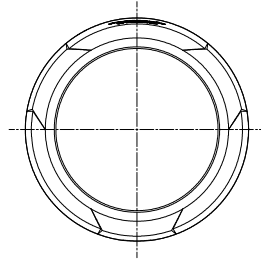
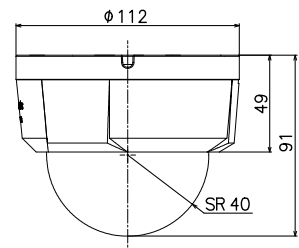
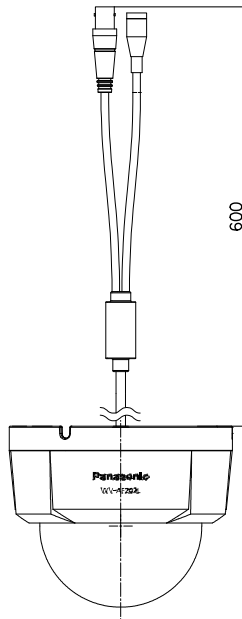
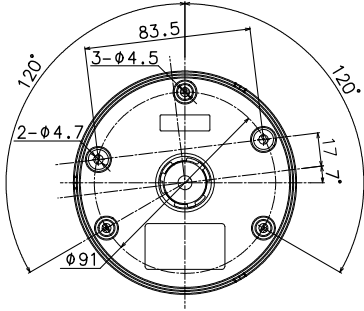


● WV-AF214L



型紙

● WV-AF202L



型紙