

●製品の仕様、付属品およびデザインは予告なく変更する場合があります。記載内容は2020年10月現在のものです。

HDアナログカメラ

WV-AV41L

RBSS（優良防犯機器認定制度）【2018年基準】認定品

■ 概要

- 1080p HD（High Definition）ビデオ信号またはCVBS（コンポジット映像信号）を出力することが可能な屋外ドームタイプのHDアナログカメラです。
- 弊社より同時に供給される「HDアナログカメラ駆動ユニット」、「HDアナログディスクレコーダー」と組み合わせて、カメラ側に同軸ケーブルを接続するだけでレコーダーに高解像度画像を録画することができます。

【主な機能】

1. フルHD解像度を出力可能

本機は1/2.8型 2メガピクセルCMOSセンサーを搭載したHDアナログカメラで、フルHD（1920×1080）解像度の映像出力が可能です。

VIDEO OUT 端子の出力信号をCVBS（コンポジット映像信号）に切り換えて使用することができます。

2. 電源重量タイプを供給

弊社製HDアナログカメラ駆動ユニットに同軸ケーブルで接続するだけで、映像信号伝送と電源供給を行うことができます。

3. 赤外線照明を標準搭載、スマートIR機能を使って低照度での視認性を拡大

赤外線照明を標準搭載し、夜間の撮影を可能にしました。

更にスマートIR機能をONにすると、顔などが白く飛んだ画像を調整し視認可能にしました。

4. IP66^{※1}の高い防じん性と防水性を確保

現場でのカメラ本体部の防水工事が不要です（ケーブルの接続部分は防水処理が必要です）。

5. IK10^{※2}適合の高い耐衝撃性を実現

屋外設置で要求される衝撃に強い本体を実現しています。

※1 IP66：外来固形物に対して「耐じん形（6）」、水に対して「暴噴流（6）」の保護がなされていることを示します。

※2 IK10：国際電気標準会議（IEC）で規定されている、耐衝撃性に関する規格で衝撃のランクを示します。

■仕様

●基本

電源 ^{※1}	HDアナログカメラ駆動ユニットよりDC電源供給
消費電力 ^{※1}	DC33 V (HDアナログカメラ駆動ユニットより供給)
使用環境	使用温度範囲 -10 °C~+50 °C 使用湿度範囲 10 %~90 % (結露しないこと)
保存環境	保存温度範囲 -20 °C~+60 °C 保存湿度範囲 10 %~95 % (結露しないこと)
映像出力	HD VIDEO/SD VIDEO ^{※2} 、BNC端子
最大ケーブル延長距離	500 m : 5C-2V使用時 300 m : 3C-2V使用時
モニター出力 (調整用)	VBS : 1.0 V [p-p] / 75 Ω、コンポジット映像信号、BNC端子
防水性 ^{※3}	IP66
耐衝撃性	IK10
耐風速性	風速40 m/s 以下
寸法	最大径 : φ144 mm、高さ : 109 mm、ドーム径 : 50 mm
質量	約 957 g
仕上げ	本体 : アルミダイカスト・樹脂 ホワイト ドームカバー : ポリカーボネート樹脂 クリア

※1 本機の電源に関する情報については、パナソニックのサポートウェブサイト

(https://sol.panasonic.biz/security/support/info_anlg.html <管理番号 : A0103>) を参照してください。

弊社 テルックカメラ駆動ユニットと接続して使用することはできません。

※2 SD VIDEO : STANDARD (CVBS) 信号の略。SD VIDEO時の上限解像度は720×480です。

※3 取扱説明書にしたがい設置工事が正しく行われ、かつ適切な防水処理が行われた場合のみ。

●カメラ部

撮像素子	約1/2.8型 CMOSセンサー
有効画素数	約210万画素
走査面積	5.57 mm (H)×3.13 mm (V)
走査方式	プログレッシブ
解像度	1920×1080
最低照度	カラー 0.1 lx (F1.8) 白黒 0 lx (F1.8、IR LED点灯時)
S/N	50 dB
光量制御モード	OFF/WDR (ワイドダイナミックレンジ) / BLC (逆光補正) / HLC (強光補正)
ゲイン (AGC)	0 から 10 の範囲でレベル設定が可能
電子感度アップ	OFF / ×2 / ×4 / ×8 / ×10 / ×16 / ×32
霧補正	ON / OFF
シャッター速度	自動、1/30 固定、1/60 固定、1/120 固定、1/240 固定、1/480 固定、 1/1000 固定、1/2000 固定、1/4000 固定、1/8000 固定、1/15000 固定、 1/30000 固定
カラー/白黒切替	カラー/白黒/自動
IR LED Light	最長照射距離 : 30 m
ホワイトバランス	ATW1 / ATW2 / AWC / MANUAL
デジタルノイズリダクション	OFF / 低 / 中 / 高
プライバシーゾーン	OFF / ON (16 か所) (矩形の位置とサイズ、明るさと色、透過率設定可能)
画面内文字表示	OFF / 左下 / 右上 / 左上 / 右下 最大 16 文字 (アルファベット、カタカナ、数字、記号)
動作検知 (VMD)	OFF / ON (4 か所) (矩形の位置とサイズ設定可能)
映像反転表示	上下左右 反転可能

● レンズ部

ズーム比	2.9倍 光学 (手動ズーム/手動フォーカス)
焦点距離 (f)	3.2 mm ~ 9.2 mm
最大口径比 (F)	1:1.8 (WIDE) ~ 1:2.8 (TELE)
フォーカス範囲	0.3 m ~ ∞
絞り範囲	F1.8 ~ Close
画角	水平 : 35.6° (TELE) ~ 95.1° (WIDE) 垂直 : 20.0° (TELE) ~ 50.8° (WIDE)
調整角度	水平 (PAN) 角 : ± 180° 垂直 (TILT) 角 : 35° ~ 95° 傾き (YAW) 角 : ± 180°

● 対応規格

- 電気用品安全法 (電安法・PSE) : 対象外
- 電磁的確認 (VCCI など) : VCCI (クラス A)
- 電波法 : 対象外
- 電気通信事業法 (JATE) : 対象外

● 別売り

- ・カメラ天井吊り下げ金具 WV-Q121B ^{※1}
- ・カメラ壁取付金具 WV-Q122A ^{※1}
- ・パイプ取付金具 WV-Q123 ^{※1}
- ・吊り下げ金具 WV-Q124 ^{※1 ※2}
- ・ポール取付金具 WV-Q188 ^{※3}
- ・コーナー取付金具 WV-Q189 ^{※3}
- ・カメラ天井直付金具 WV-Q105A ^{※4}

※1 WV-Q121B、WV-Q122A、WV-Q123はWV-Q124と組み合わせて使用します。

※2 カメラをWV-Q124に取り付けるには、別途アタッチメント金具が必要です。

アタッチメント金具については販売会社へお問い合わせください。

※3 WV-Q122AにWV-Q188、WV-Q189を組み合わせて、ポールや建物の壁面コーナーに取り付けます。

※4 WV-Q105A (カメラ天井直付金具) を使用される場合は屋内でご使用ください。

■ 商標および登録商標について

- ・ Adobe、Acrobat ReaderおよびAdobe ReaderはAdobeの商標です。
- ・ その他、この説明書に記載されている会社名・商品名は、各会社の商標または登録商標です。

■ 付属品

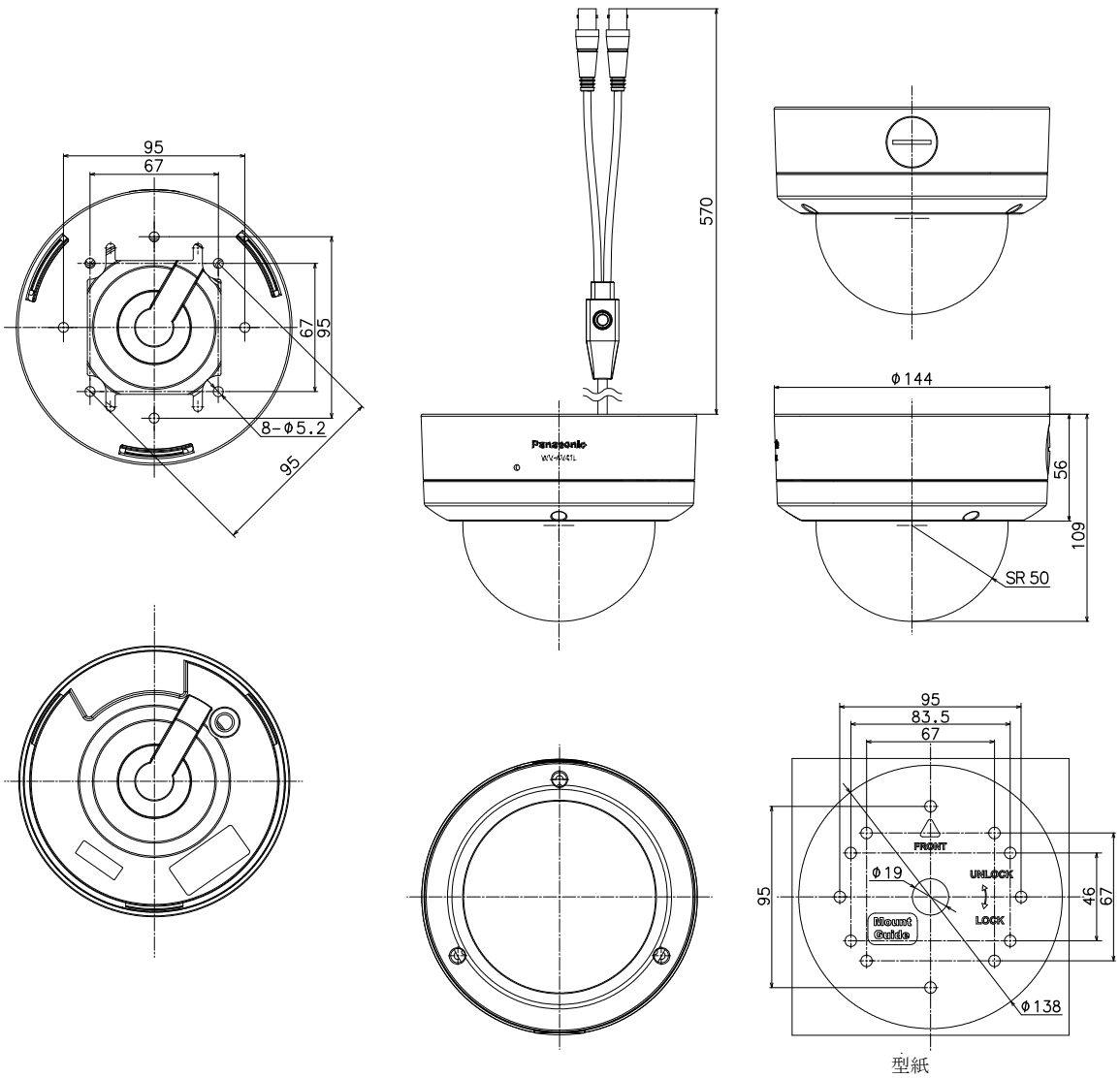
取扱説明書 設置編	1冊
保証書	1冊

以下の付属品は取付工事に使用します。

防水テープ	1個
型紙	1枚
接続管用めねじキャップ	1個
対辺 3 mm の六角レンチ 大	1個
対辺 1.5 mm の六角レンチ 小	1個
乾燥剤 (アルミパック入り)	1個

■ 外觀図 (単位 : mm)

● WV-AV41L



型紙