

●製品の仕様、付属品およびデザインは予告なく変更する場合があります。記載内容は2020年2月現在のものです。

ネットワークカメラ WV-U2134J, WV-U2114J

RBSS（優良防犯機器認定制度）【2018年基準】認定品

■概要

- 本機はネットワーク用の10BASE-T/100BASE-TX端子（ネットワーク端子）を装備した屋内用ドームタイプの監視用カメラです。
- ネットワーク端子を使い、LAN（Local Area Network）やインターネットなどのネットワークと本機の接続によって、ネットワーク上にあるパーソナルコンピュータ（以下、PC）でカメラの画像を確認できます。

【主な機能】

- 1. 弊社独自のスマートコーディング技術^{※1}を搭載した H.265 エンジンを使用し、低ビットレート高画質ストリームを実現**
H.265 圧縮方式とスマートコーディング技術と組み合わせて、弊社従来モデルに比べてデータ量を削減できます。
- 2. 設置時間短縮を可能にする2つの機構**
 - ・設置前のキッティング時に、カメラを梱包箱から出さずに設定できる「簡単キッティング梱包」対応
 - ・画角調整時に自動的にフォーカスが合うため、画角調整時間が短縮できます。
- 3. 2.5 倍の電動 ZOOM レンズ搭載**
1台で広いエリアをモニタリングすることが可能です。（1280×720 モードで EX 光学ズーム 3.8 倍まで可能）
- 4. 弊社独自のインテリジェントオート（iA）機能とスーパーダイナミック機能により視認が厳しい環境での識別性を向上**
被写体の動きに応じてシャッタースピード、ゲイン等を最適化する iA 機能とスーパーダイナミック機能により、移動する人や車の輪郭、ヘッドライトに照らされて光っているナンバープレートの識別を可能にしました。

※1 被写体の動きが無い領域の圧縮率を上げ、被写体の動きに応じてリフレッシュ間隔およびフレームレートを最適化することにより大幅に帯域削減する技術。

■ 仕様

● 基本

電源 ^{※1}	PoE (IEEE802.3af準拠)	
消費電力 ^{※1}	PoE DC 48 V : 82 mA/約3.9 W (クラス2機器)	
使用環境	使用温度範囲	-10 °C~+50 °C (電源投入時: 0 °C~50 °C)
	使用湿度範囲	10 %~90 % (結露しないこと)
保存環境	保存温度範囲	-30 °C~+60 °C
	保存湿度範囲	10 %~95 % (結露しないこと)
寸法	最大径: 129.5 mm/高さ: 101 mm/ドーム径: 40 mm	
質量	約 350 g	
仕上げ	本体: ABS樹脂 i-PRO ホワイト ドームカバー: アクリル樹脂 クリア	

※1 本機の電源に関する情報については、サポートウェブサイト
(<https://sol.panasonic.biz/security/support/info.html> <管理番号: C0106>) を参照してください。

●カメラ部

撮像素子	約1/3型CMOSセンサー
有効画素数	約240万画素
走査面積	5.28 mm (H)×2.97 mm (V)
走査方式	プログレッシブ
最低照度	カラー 0.1 lx (50IRE、F2.0、最長露光時間：OFF (1/30 s)、AGC：11) 0.006 lx (50IRE、F2.0、最長露光時間：最大16/30 s、AGC：11) ※ 白黒 0.04 lx (50IRE、F2.0、最長露光時間：OFF (1/30 s)、AGC：11) 0.0025 lx (50IRE、F2.0、最長露光時間：最大16/30 s、AGC：11) ※ ※換算値
インテリジェントオート(iA)	On/Off
スーパーダイナミック	On/Off、0 から 31 の範囲でレベル設定が可能
ダイナミックレンジ	最大 120 dB (スーパーダイナミック On、レベル 31)
最大ゲイン	0 から 11 の範囲でレベル設定が可能
逆光/強光補正	逆光補正(BLC)/強光補正/Off (スーパーダイナミック、インテリジェントオートが Off 時のみ)
霧補正	On/Off、0 から 8 の範囲でレベル設定が可能 (インテリジェントオート、コントラスト自動調整が Off 時のみ)
光量制御モード	ELC/フリッカレス(50 Hz)/フリッカレス(60 Hz)
最長露光時間	[30fps モード] 最大 1/10000 s、最大 1/4000 s、最大 1/2000 s、最大 1/1000 s、最大 1/500 s、 最大 1/250 s、最大 1/120 s、最大 1/100 s、最大 2/120 s、最大 2/100 s、 最大 3/120 s、最大 1/30 s、最大 2/30 s、最大 4/30 s、最大 6/30 s、 最大 10/30 s、最大 16/30 s [25fps モード] 最大 1/10000 s、最大 1/4000 s、最大 1/2000 s、最大 1/1000 s、最大 1/500 s、 最大 1/250 s、最大 1/100 s、最大 2/100 s、最大 3/100 s、最大 1/25 s、 最大 2/25 s、最大 4/25 s、最大 6/25 s、最大 10/25 s、最大 16/25 s
カラー/白黒切換	Off/On/Auto1(Normal)/Auto2(IR Light)/Auto3(SCC)
ホワイトバランス	ATW1/ATW2/AWC
デジタルノイズリダクション	0 から 255 の範囲でレベル設定が可能
プライバシーゾーン	有効/無効、ゾーン設定 最大 8 か所
VIQS	有効/無効、ゾーン設定 最大 8 か所
画面内文字表示	On/Off 最大 20 文字 (アルファベット、漢字、ひらがな、カタカナ、数字、記号)
画像回転	0° (Off) /90° /180° (上下反転)/270°

●レンズ部

ズーム比	光学ズーム 2.5 倍 (電動ズーム/電動フォーカス) EX光学ズーム 最大 7.5 倍 (2.5 倍～3.8 倍：画像解像度 1280×720 時) (2.5 倍～7.5 倍：画像解像度 640×360 時)
デジタルズーム	×1、×2、×4 の 3 段階から選択可能
焦点距離 (f)	2.9 mm ～ 7.3 mm
最大口径比 (F)	1：2.0 (WIDE) ～ 1：3.0 (TELE)
フォーカス範囲	1 m ～ ∞
絞り範囲	F2.0 ～ F3.0
画角	[16：9 モード] 水平：43° (TELE) ～ 100° (WIDE) 垂直：24° (TELE) ～ 56° (WIDE) [4：3 モード] 水平：36° (TELE) ～ 83° (WIDE) 垂直：27° (TELE) ～ 62° (WIDE)
調整角度	水平 (PAN) 角：±180° 垂直 (TILT) 角：±85° 傾き (YAW) 角：±100°

●ネットワーク部

ネットワーク	10BASE-T/100BASE-TX、RJ45コネクタ
画像解像度	[16:9モード]
H.265	1920×1080 (WV-U2134Jのみ) /1280×720/640×360/320×180
JPEG (MJPEG)	[4:3モード]
	1600×1200 (WV-U2134Jのみ) /1280×960/VGA/QVGA
画像圧縮方式 ^{*1}	H.265 配信モード: 固定ビットレート/可変ビットレート/フレームレート指定/ ベストエフォート配信 フレームレート: [30fpsモード] 1 fps/3 fps/5 fps*/7.5 fps*/10 fps*/12 fps*/15 fps*/20 fps*/30 fps* [25fpsモード] 1 fps/3.1fps/4.2 fps*/6.25 fps*/8.3 fps*/12.5 fps*/20 fps*/25 fps* (フレームレートは、「ビットレート」に制限されます。「*」付のフレーム レートを設定した場合は、設定した値よりもフレームレートが低下 することがあります) 1クライアントあたりのビットレート: 64 kbps/128 kbps*/256 kbps*/384 kbps*/512 kbps*/768 kbps*/ 1024 kbps*/1536 kbps*/2048 kbps*/3072 kbps*/4096 kbps*/ 6144 kbps*/8192 kbps*/10240 kbps*/12288 kbps*/14336 kbps*/ 16384 kbps*/20480 kbps*/24576 kbps*/--自由入力-- (ビットレートは、「解像度」によって設定可能な範囲が異なります) 画質: ●固定ビットレート、フレームレート指定、ベストエフォート配信の場合: 動き優先/標準/画質優先 ●可変ビットレートの場合: 0最高画質/1高画質/2/3/4/5標準/6/7/8/9低画質 配信方式: ユニキャスト(ポート番号設定:オート)/ ユニキャスト(ポート番号設定:マニュアル)/マルチキャスト
JPEG (MJPEG)	画質選択: 0最高画質/1高画質/2/3/4/5標準/6/7/8/9低画質 (0~9の10段階) 配信方式: PULL (静止画更新) /PUSH (MJPEG) 画像更新速度: [30fpsモード] 0.1fps/0.2fps/0.33fps/0.5fps/1fps/2fps/3fps/5fps/6fps/10fps/ 12fps/15fps/30fps [25fpsモード] 0.08fps/0.17fps/0.28fps/0.42fps/1fps/2.1fps/3.1fps/4.2fps/5fps/ 8.3fps/12.5fps/25fps (JPEGとH.265同時動作時のJPEGフレームレートは制限あり)
スマートコーディング	GOP (Group of pictures) 制御 On (Frame rate control) /On (Advanced) /On (Mid) /On (Low) /Off オートVIQS On/Off
配信量制御	制限なし/64 kbps/128 kbps/256 kbps/384 kbps/512 kbps/768 kbps/ 1024 kbps/2048 kbps/4096 kbps/6144 kbps/8192 kbps/10240 kbps/ 15360 kbps/20480 kbps/25600 kbps
対応プロトコル	IPv6: TCP/IP、UDP/IP、HTTP、HTTPS、SMTP、DNS、NTP、SNMP、DHCPv6、 RTP、MLD、ICMP、ARP、IEEE 802.1X、DiffServ IPv4: TCP/IP、UDP/IP、HTTP、HTTPS、RTSP、RTP、RTP/RTCP、SMTP、 DHCP、DNS、DDNS、NTP、SNMP、UPnP、IGMP、ICMP、ARP、 IEEE 802.1X、DiffServ
セキュリティ	ユーザー認証、ホスト認証、HTTPS
対応OS ^{*2}	Microsoft Windows 10 日本語版 Microsoft Windows 8.1 日本語版
対応ブラウザ ^{*2}	Internet Explorer 11 32ビット日本語版 Microsoft Edge Firefox Google Chrome™

最大接続数	14 [※] (カメラへ同時接続できるセッション数)	※条件による
携帯端末 /タブレット端末対応	iPad/iPhone (iOS 8以降)、Android TM 端末	

※1 独立して3ストリームの配信設定が可能です(複数ストリーム配信時にはフレームレートの設定が15fps以下に制限されます)。

※2 対応OSとウェブブラウザの動作検証情報については、サポートウェブサイト (<https://sol.panasonic.biz/security/support/info.html> <管理番号: C0104、C0122>) を参照してください。

●対応規格

- 電気用品安全法 (電安法・PSE) : 対象外
- 電磁的確認 (VCCI など) : VCCI (クラス A)
- 電波法 : 対象外
- 電気通信事業法 (JATE) : 対象外

●別売り^{※1}

・イーサネット送電アダプター	BB-HPE2
・H.264 ユーザーライセンス ^{※2}	BB-HCA8
・カメラ天井直付け金具	WV-Q105A
・カメラ天井埋込金具	WV-Q174B
・ドームカバー (スモークタイプ) ^{※3}	WV-CF5SA
・PoEカメラ電源ユニット (4チャンネル)	WJ-PU104
・PoEカメラ電源ユニット (8チャンネル)	WJ-PU108
・PoEカメラ電源ユニット (16チャンネル)	WJ-PU116A

※1 別売品の詳細については、サポートウェブサイト (<https://sol.panasonic.biz/security/support/info.html> <管理番号: C0501>) を参照してください。

※2 H.265ユーザーライセンスを含む。

※3 本機に同梱されている「ドームカバーの交換について」(チラシ)の取り付け方法を参照してください。

■商標および登録商標について

- ・Microsoft、Windows、Internet Explorer、およびMicrosoft Edgeは、米国Microsoft Corporationの米国およびその他の国における登録商標または商標です。
- ・iPad、iPhoneは、米国およびその他の国で登録されたApple Inc.の商標です。
- ・AndroidおよびGoogle ChromeはGoogle LLC の商標です。
- ・Firefoxは、米国およびその他の国における Mozilla Foundation の商標です。
- ・その他、この説明書に記載されている会社名・商品名は、各会社の商標または登録商標です。

■付属品

以下の付属品は取付工事に使用します。

取扱説明書 設置編 ^{※1}	1冊	型紙.....	1枚
保証書.....	1冊		
コードラベル ^{※2}	1枚		

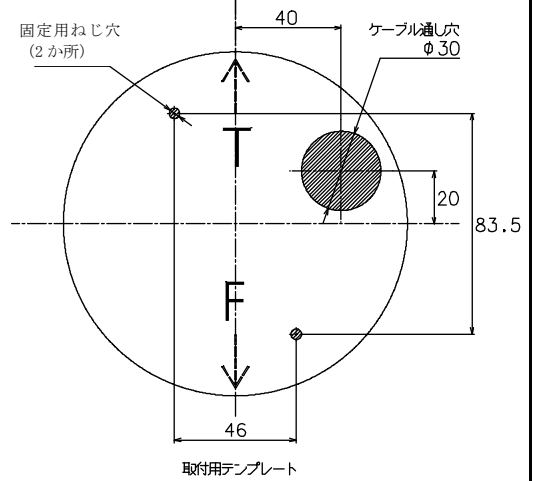
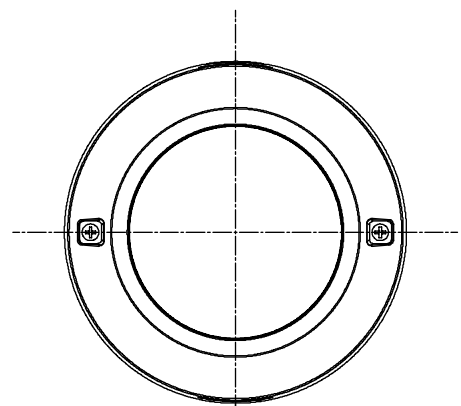
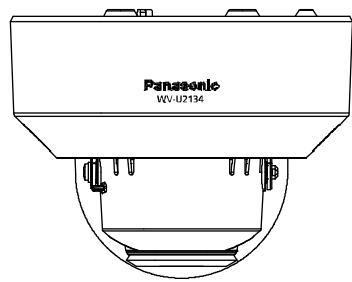
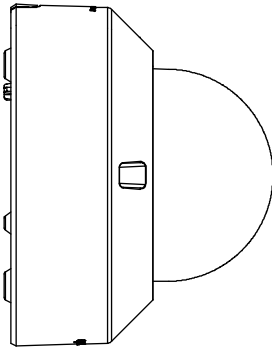
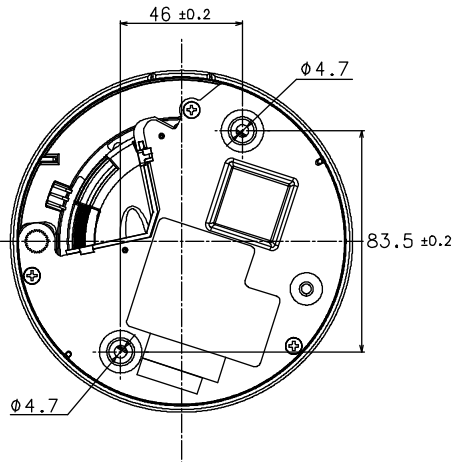
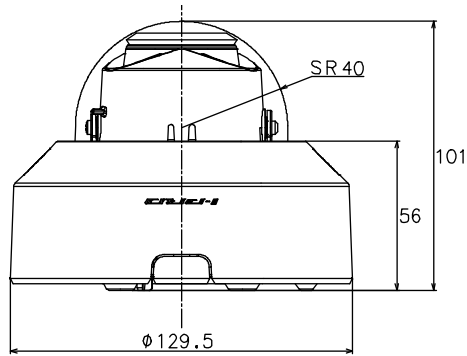
※1 「取扱説明書 設置編」以外の取扱説明書は以下のウェブサイト参照してください。

https://sol.panasonic.biz/security/support/manual_dl_j.html

※2 ネットワーク管理上、必要になる場合があります。紛失しないようご注意ください。

■ 外観図 (単位 : mm)

● WV-U2134J



●WV-U2114J

