

●製品の仕様、付属品およびデザインは予告なく変更する場合があります。記載内容は2021年1月現在のものです。

ネットワークカメラ WV-X2533LNJ

RBSS（優良防犯機器認定制度）【2018年基準】認定品

■ 概要

- 本機はネットワーク用の10BASE-T/100BASE-TX端子（ネットワーク端子）を装備した屋外用のドームタイプの監視用カメラです。
- ネットワーク端子を使い、LAN（Local Area Network）やインターネットなどのネットワークと本機の接続によって、ネットワーク上にあるパーソナルコンピュータ（以下、PC）でカメラの画像や音声を確認できます。

【主な機能】

1. ネットワークカメラ本体に AI 機能を搭載

- ・本機は AI 機能を実現する専用の AI プロセッサを内蔵し、カメラが捉える画像の分析・解析をカメラ内部で実施することによって、システム全体の負荷を軽減できます。
- ・本機は AI プロセッサを活用する機能拡張ソフトウェアを3つインストールできる構造を持っています。
- ・弊社は機能拡張ソフトウェアとして「AI 動体検知アプリケーション AI-VMD」と「AI プライバシーガードアプリケーション」の2種類を同時に供給します。
- ・同時にソフトウェア開発キット（i-PRO Camera SDK）の提供も行い、サードパーティによるアプリケーション開発を可能にしました。

2. 弊社独自のスマートコーディング技術^{*1}を搭載した H.265 エンジンを使用し、低ビットレート高画質ストリームを実現

従来の H.264 圧縮方式に加えて H.265 圧縮方式での動作を可能にし、顔スマートコーディング技術と組み合わせ、弊社従来モデルに比べ、データ量を削減できます。

3. 弊社独自のインテリジェントオート（iA）機能により視認が厳しい環境での識別性を向上

スーパーダイナミック機能の改善とシャッタースピード最適化で、移動する人や車の輪郭、ヘッドライトに照らされて光っているナンバープレートの識別を可能にしました。

4. オートフォーカス機能（AF）を搭載

本機の操作ボタンまたは設定メニューで、レンズのフォーカスリングを駆動させることにより自動的にピント調整できます。

5. SD スロットを搭載

アラーム発生時やスケジュール設定、ウェブブラウザ画面からの手動操作で、SD メモリーカードに H.265/H.264 動画または JPEG 画像を保存できます（ダウンロード可能）。

また、ネットワーク障害時に JPEG 画像を保存することもできます。

6. 暗号通信、改ざん検知機能を搭載することでセキュア性を向上

7. ドームカバーにアドバンスド親水コート^{*2}を採用

透明なカバー部分の表面に特殊なコーティングを採用し、水滴が付着しにくくしています。

8. IP66^{*3}、Type 4X（UL50）^{*4} 適合、NEMA 4X^{*5} 準拠の高い防じん性と防水性を確保

現場でのカメラ本体部の防水工事が不要です（ケーブルの接続部分は防水処理が必要です）。

9. 50 J（IEC 60068-2-75/JIS C60068-2-75 準拠）/IK10^{*6}（IEC 62262）適合の高い耐衝撃性を実現

屋外設置で要求される衝撃に強い本体を実現しています。

※1 被写体の動きが無い領域の圧縮率を上げ、被写体の動きに応じてリフレッシュ間隔およびフレームレートを最適化することにより大幅に帯域削減する技術。

※2 アドバンスド親水コートは水（雨水）のみに効果があり、その他の物質（例えば油など）や前面カバーへの傷に対して効果はありません。

※3 IP66：外来固形物に対して「耐じん形（6）」、水に対して「暴噴流（6）」の保護がなされていることを示します（IEC60529/JIS C 0920）。

※4 Type 4X（UL50）：ULの防水規格で4Xは等級を示します。

※5 NEMA：National Electrical Manufacturers Association（米国）が制定している防じん・防水性能規格。

※6 IK10：国際電気標準会議（IEC）で規定されている、耐衝撃性に関する規格で衝撃のランクを示します。

■仕様

●基本

電源 ^{※1}	DC12 V PoE (IEEE802.3af準拠)
消費電力 ^{※1}	DC12 V : 980 mA/約11.8 W PoE DC 48 V : 260 mA/約12.5 W (クラス0機器)
使用環境	使用温度範囲 -40 °C~+60 °C ^{※2} (電源投入時: -30 °C~+60 °C) 使用湿度範囲 10 %~100 % (結露しないこと)
保存環境	保存温度範囲 -30 °C~+60 °C 保存湿度範囲 10 %~95 % (結露しないこと)
モニター出力 (調整用)	VBS: 1.0 V [p-p] /75 Ω、コンポジット信号、φ3.5 mmミニジャック NTSCもしくはPAL出力可能 (INITIAL SETスイッチを短く (1秒以下) 押すかまたはソフトウェアで変更)
外部I/O端子	ALARM IN 1 (アラーム入力1/白黒切換入力/自動時刻調整入力) 1端子 ALARM IN 2 (アラーム入力2/アラーム出力) 1端子 ALARM IN 3 (アラーム入力3/AUX 出力) 1端子
オーディオ入力	φ3.5 mmステレオミニジャック
マイク入力時	使用可能マイク: プラグインパワー方式 (感度: -48 dB±3 dB (0 dB=1 V/Pa、1 kHz)) 入力インピーダンス: 約2 kΩ 不平衡 供給電圧: 2.5 V±0.5 V
ライン入力時	入力レベル: 約-10 dBV
オーディオ出力 ^{※3}	φ3.5 mmステレオミニジャック (モノラル出力) 出力インピーダンス: 約600 Ω 不平衡 出力レベル: -20 dBV
防水性 ^{※4}	IP66 (IEC 60529/JIS C 0920)、Type 4X (UL50E)、NEMA 4X準拠
耐衝撃性	50 J (IEC 60068-2-75/JIS C60068-2-75 準拠)、IK10 (IEC 62262)
耐風速性	風速40 m/s 以下
寸法	ベース金具使用時: 最大径: φ164 mm/高さ: 139 mm/ドーム径: 42 mm アタッチメント金具のみで設置時: 最大径: φ154 mm/高さ: 103 mm/ドーム径: 42 mm
質量	ベース金具使用時: 約1.6 kg アタッチメント金具のみで設置時: 約1.2 kg
仕上げ	本体 : アルミダイカスト i-PRO ホワイト 外郭ねじ : ステンレス (耐食処理) ドームカバー : ポリカーボネート樹脂 (アドバンスド親水コート対応) クリア
その他	いたずら防止構造 ^{※5}

※1 本機の電源に関する情報については、サポートウェブサイト<管理番号: C0106>を参照してください。

※2 赤外線照明を常時点灯して使用する場合、使用温度範囲の上限は+50 °Cです。

※3 オーディオ出力はモニター出力へ切り換え可能です。

切り換え方法については弊社サポートウェブサイト内の「取扱説明書 操作・設定編」をお読みください。

※4 取扱説明書に従い設置工事が正しく行われ、かつ適切な防水処理が行われた場合のみ。

※5 設置完了後触ることができるねじが、通常のドライバーでは開閉できないような構造を持っているもの。

●カメラ部

撮像素子	約1/2.8型 CMOSセンサー
有効画素数	約510万画素
走査面積	5.12 mm (H)×3.84 mm (V)
走査方式	プログレッシブ
最低照度	カラー 0.05 lx (50IRE、F1.3、最長露光時間：OFF (1/30 s)、AGC：11) 0.0031 lx (50IRE、F1.3、最長露光時間：最大 16/30 s、AGC：11) ※ 白黒 0 lx (50IRE、F1.3、最長露光時間：OFF (1/30 s)、AGC：11、 IR LED点灯時) 0.04 lx (50IRE、F1.3、最長露光時間：OFF (1/30 s)、AGC：11) 0.003 lx (50IRE、F1.3、最長露光時間：最大 16/30 s、AGC：11) ※
	※換算値
インテリジェントオート(iA)	On/Off
スーパーダイナミック	On/Off 0 から 31 の範囲でレベル設定が可能
ダイナミックレンジ	最大 132 dB (スーパーダイナミック On、レベル 31、15 fps ^{※1})
最大ゲイン	0 から 11 の範囲でレベル設定が可能
暗部補正	0 から 255 の範囲でレベル設定が可能
逆光/強光補正	逆光補正 (BLC) / 強光補正 (HLC) / Off 0 から 31 の範囲でレベル設定が可能 (スーパーダイナミック、インテリジェントオートが Off 時のみ)
霧補正	On/Off 0 から 8 の範囲でレベル設定が可能 (インテリジェントオート、コントラスト自動調整が Off 時のみ)
光量制御モード	屋外撮影/フリッカレス (50 Hz) / フリッカレス (60 Hz) / 固定シャッター
シャッター速度	[30 fps モード] 1/30 固定、3/120 固定、2/100 固定、2/120 固定、1/100 固定、1/120 固定、 1/250 固定、1/500 固定、1/1000 固定、1/2000 固定、1/4000 固定、 1/10000 固定 [25 fps モード] 1/25 固定、3/100 固定、2/100 固定、1/100 固定、1/250 固定、1/500 固定、 1/1000 固定、1/2000 固定、1/4000 固定、1/10000 固定
最長露光時間	[30 fps モード] 最大 1/4000 s、最大 1/2000 s、最大 1/1000 s、最大 1/500 s、最大 1/250 s、 最大 1/120 s、最大 1/100 s、最大 2/120 s、最大 2/100 s、最大 3/120 s、 最大 1/30 s、最大 2/30 s、最大 4/30 s、最大 6/30 s、最大 10/30 s、最大 16/30 s [25 fps モード] 最大 1/4000 s、最大 1/2000 s、最大 1/1000 s、最大 1/500 s、最大 1/250 s、 最大 1/100 s、最大 2/100 s、最大 3/100 s、最大 1/25 s、最大 2/25 s、 最大 4/25 s、最大 6/25 s、最大 10/25 s、最大 16/25 s
カラー/白黒切換	Off/On (IR Light Off) / On (IR Light On) / Auto1 (IR Light Off) / Auto2 (IR Light On) / Auto3 (SCC)
IR LED Light	High/Middle/Low/Off 最長照射距離：40 m
ホワイトバランス	ATW1/ATW2/AWC
デジタルノイズリダクション	0 から 255 の範囲でレベル設定が可能
プライバシーゾーン	有効/無効 ゾーン設定 最大 8 か所
画面内文字表示	On/Off 最大 20 文字 (アルファベット、漢字、ひらがな、カタカナ、数字、記号)
動作検知 (VMD)	有効/無効 4 エリア設定可能
妨害検知 (SCD)	有効/無効 1 エリア設定可能
画像回転 ^{※2、※3}	0° (Off) / 90° / 180° (上下反転) / 270°

※1 レベル30以上の場合、15 fpsに制限されます。

※2 320×180解像度がある場合、「90°」、「270°」の設定はできません。

※3 「0° (Off)」、「180° (上下反転)」の場合は画像回転の設定角度にしたがって、MONITOR OUT端子のアナログ出力も回転します。

● レンズ部

ズーム比	光学ズーム	3.1 倍 (電動ズーム/電動フォーカス)
	EX光学ズーム	最大 9.3 倍 (3.1~9.3 倍 : 画像解像度 640×360 時)
デジタルズーム		×1、×2、×4 の 3 段階から選択可能
焦点距離 (f)		2.9 mm ~ 9 mm
最大口径比 (F)		1 : 1.3 (WIDE) ~ 1 : 2.5 (TELE)
フォーカス範囲		0.3 m ~ ∞
絞り範囲		F1.3 ~ close
画角		[16:9モード*] ※ [4:3モード] は対応していません。 水平 : 33° (TELE) ~ 103° (WIDE) 垂直 : 19° (TELE) ~ 55° (WIDE)
調整角度		水平 (PAN) 角 : ±180° 垂直 (TILT) 角 : -30° ~ +85° 傾き (YAW) 角 : ±100°

●ネットワーク部

ネットワーク	10BASE-T/100BASE-TX、RJ45コネクタ
画像解像度 ^{*1}	[16:9モード [*]] ※ [4:3モード] は対応していません。
H.265・H.264	1920×1080/1280×720/640×360/320×180
JPEG (MJPEG)	
画像圧縮方式	H.265・H.264 ^{*2} 配信モード: 固定ビットレート/可変ビットレート/フレームレート指定/ ベストエフォート配信 フレームレート: [30 fpsモード] 1 fps/3 fps/5 fps*/7.5 fps*/10 fps*/12 fps*/15 fps*/20 fps*/30 fps* [25 fpsモード] 1 fps/3.1 fps/4.2 fps*/6.25 fps*/8.3 fps*/12.5 fps*/20 fps*/25 fps* (フレームレートは、「ビットレート」に制限されます。「*」付のフ レームレートを設定した場合は、設定した値よりもフレームレートが 低下することがあります) 1クライアントあたりのビットレート: 64 kbps/128 kbps*/256 kbps*/384 kbps*/512 kbps*/768 kbps*/ 1024 kbps*/1536 kbps*/2048 kbps*/3072 kbps*/4096 kbps*/ 6144 kbps*/8192 kbps*/10240 kbps*/12288 kbps*/14336 kbps*/ 16384 kbps*/20480 kbps*/24576 kbps*/--自由入力-- ※ビットレートは、「解像度」によって設定可能な範囲が異なります。 画質: ● 固定ビットレート/フレームレート指定/ベストエフォート配信の場合: 動き優先/標準/画質優先 ● 可変ビットレートの場合: 0最高画質/1高画質/2/3/4/5標準/6/7/8/9低画質 配信方式: ユニキャスト (ポート番号設定: オート) /ユニキャスト (ポート番号 設定: マニュアル) /マルチキャスト ----- JPEG (MJPEG) 画質選択: 0最高画質/1高画質/2/3/4/5標準/6/7/8/9低画質 (0~9の10段階) 配信方式: PULL (静止画更新) /PUSH (MJPEG) 画像更新速度: [30 fpsモード] 0.1 fps/0.2 fps/0.33 fps/0.5 fps/1 fps/2 fps/3 fps/5 fps/6 fps/ 10 fps/12 fps/15 fps/30 fps [25 fpsモード] 0.08 fps/0.17 fps/0.28 fps/0.42 fps/1 fps/2.1 fps/3.1 fps/4.2 fps/ 5 fps/8.3 fps/12.5 fps/25 fps (JPEGとH.265/H.264同時動作時のJPEGフレームレートは制限あり)
スマートコーディング	GOP (Group of pictures) 制御 On (Frame rate control) [*] /On (Advanced) [*] /On (Mid) / On (Low) /Off ※ On (Frame rate control) 、On (Advanced) は、H.265のみ対応 顔スマートコーディング/オートVIQS On/Off
音声圧縮方式	G.726 (ADPCM) : 16 kbps/32 kbps G.711 : 64 kbps AAC-LC ^{*3} : 64 kbps/96 kbps/128 kbps
配信量制御	制限なし/64 kbps/128 kbps/256 kbps/384 kbps/512 kbps/768 kbps/ 1024 kbps/2048 kbps/4096 kbps/6144 kbps/8192 kbps/10240 kbps/ 15360 kbps/20480 kbps/25600 kbps/30720 kbps/35840 kbps/ 40960 kbps/51200 kbps

対応プロトコル	IPv6 : TCP/IP、UDP/IP、HTTP、HTTPS、FTP、SMTP、DNS、NTP、SNMP、DHCPv6、RTP、MLD、ICMP、ARP、IEEE 802.1X、DiffServ IPv4 : TCP/IP、UDP/IP、HTTP、HTTPS、RTSP、RTP、RTP/RTCP、FTP、SMTP、DHCP、DNS、DDNS、NTP、SNMP、UPnP、IGMP、ICMP、ARP、IEEE 802.1X、DiffServ
セキュリティ	ユーザー認証、ホスト認証、HTTPS [※] 、動画ファイルの改ざん検出 [※] ※証明書がプリインストールされています。
対応OS ^{※4}	Microsoft Windows 10 日本語版 Microsoft Windows 8.1 日本語版
対応ブラウザ ^{※4}	Internet Explorer 11 32ビット日本語版 Microsoft Edge Firefox Google Chrome
最大接続数	14 [※] (カメラへ同時接続できるセッション数) ※条件による
FTP クライアント	アラーム画像送信、FTP 定期送信 (FTP定期送信失敗時、SDメモリーカードにバックアップ可能)
マルチスクリーン	同時に16台のカメラの画像を表示 (自カメラ含む)
動作確認済みSDXC/SDHC /SDメモリーカード ^{※5、※6、※7}	パナソニック株式会社製 (業務用SDメモリーカード、スピードクラス6以上) SDXCメモリーカード : 64 GB、128 GB、256 GB SDHCメモリーカード : 4 GB、8 GB、16 GB、32 GB SDメモリーカード : 2 GB (miniSDカード、microSDカードは除く)
携帯端末/ タブレット端末対応	iPad/iPhone (iOS 8以降)、Android TM 端末

※1 H.265/H.264は各ストリームごとに選択可能。

※2 独立して4ストリームの配信設定が可能です。

※3 SDメモリーカードへの録音は、AAC-LC (Advanced Audio Coding - Low Complexity) のみ使用します。

※4 対応OSとウェブブラウザの動作検証情報については、サポートウェブサイト<管理番号 : C0104、C0122>を参照してください。

※5 SDメモリーカードの保存可能枚数/時間 (目安) は、サポートウェブサイトを参照してください。

JPEGの保存可能枚数 : <管理番号 : C0306>

ストリーム (H.265またはH.264) の保存可能時間 : <管理番号: C0307>

※6 最新の動作確認済みSDメモリーカード情報などは、サポートウェブサイト<管理番号 : C0107>を参照してください。

※7 スピードクラスClass10 対応のSDメモリーカードの場合は、UHS-I (Ultra High Speed-I) 対応のカードを使用してください。

●対応規格

- 電気用品安全法（電安法・PSE）：対象外
- 電磁的確認（VCCI など）：VCCI（クラス A）
- 電波法：対象外
- 電気通信事業法（JATE）：対象外

●別売り※1

- | | |
|---------------------------------------|------------------------|
| ・ドームカバー（スモーク） | WV-CW7S |
| ・ドームカバー（スモーク・アドバンスド親水コート） | WV-CW7SN |
| ・カメラ天井直付け金具 | WV-Q105A ^{※3} |
| ・サンシェード（ライトグレー） | WV-Q7118 |
| ・サンシェード（i-PROホワイト） | WV-QSR500-W |
| ・ACアダプター | WV-PS16 |
| ・イーサネット送電アダプター | BB-HPE2 |
| ・H.264 ユーザーライセンス ^{※2} | BB-HCA8 |
| ・PoEカメラ電源ユニット（4チャンネル） | WJ-PU104 |
| ・PoEカメラ電源ユニット（8チャンネル） | WJ-PU108 |
| ・PoEカメラ電源ユニット（16チャンネル） | WJ-PU116A |
| ・カメラ天井吊り下げ金具（i-PROホワイト） ^{※4} | WV-QCL501-W |
| ・カメラ天井吊り下げ金具（ファインシルバー） ^{※4} | WV-Q121B |
| ・カメラ壁取付金具（i-PROホワイト） ^{※4} | WV-QWL501-W |
| ・カメラ壁取付金具（ファインシルバー） ^{※4} | WV-Q122A |
| ・パイプ取付金具（i-PROホワイト） ^{※4} | WV-QAT500-W |
| ・パイプ取付金具（ファインシルバー） ^{※4} | WV-Q123A |
| ・吊り下げ金具（i-PROホワイト） ^{※4} | WV-QSR501-W |
| ・吊り下げ金具（ファインシルバー） ^{※4} | WV-Q124 |
| ・ポール取付金具（i-PROホワイト） ^{※4} | WV-QPL500-W |
| ・ポール取付金具（ファインシルバー） ^{※4} | WV-Q188 |
| ・コーナー取付金具（i-PROホワイト） ^{※4} | WV-QCN500-W |
| ・コーナー取付金具（ファインシルバー） ^{※4} | WV-Q189 |
| ・カメラ壁取付金具（i-PROホワイト） ^{※4} | WV-QWL500-W |

※1 別売品の詳細については、サポートウェブサイト<管理番号：C0501>を参照してください。

※2 H.265ユーザーライセンスを含む。

※3 WV-Q105Aを使って天井に設置する場合は、屋内設置のみとなります。

※4 設置に必要な金具の組み合わせ情報については、サポートウェブサイト<管理番号：C0112>を参照してください。

■ 商標および登録商標について

- ・Microsoft、Windows、Internet ExplorerおよびMicrosoft Edgeは、米国Microsoft Corporationの米国およびその他の国における登録商標または商標です。
- ・iPad、iPhoneは、米国およびその他の国で登録されたApple Inc.の商標です。
- ・AndroidおよびGoogle Chromeは Google LLC の商標です。
- ・Firefoxは、米国およびその他の国における Mozilla Foundation の商標です。
- ・その他、この説明書に記載されている会社名・商品名は、各会社の商標または登録商標です。

■ 付属品

取扱説明書 設置編 1冊
保証書 1冊
コードラベル※1 1枚

以下の付属品は取付工事に使用します。

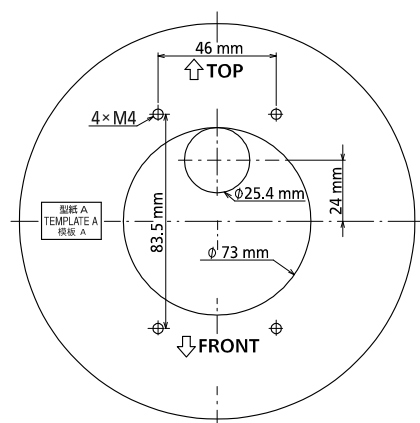
ベース金具 1個
アタッチメント金具 1個
アタッチメント固定ねじ (M4×8 mm) 5本
(うち1本は予備ねじ)
RJ45 防水コネクタカバー 1個
RJ45 防水コネクタキャップ 1個
ビット (六角対辺 6.35 mm T20) 1個
型紙 A (アタッチメント金具用) 1枚
型紙 B (ベース金具用) 1枚
防水テープ 1個
4P アラームケーブル 1本
2P 電源ケーブル 1本
MONITOR OUT 変換プラグ 1本
親水コートラベル 1枚

※1 ネットワーク管理上、必要になる場合があります。紛失しないようご注意ください。

■ 外観図 (単位 : mm)

※取り付けに使用する穴について

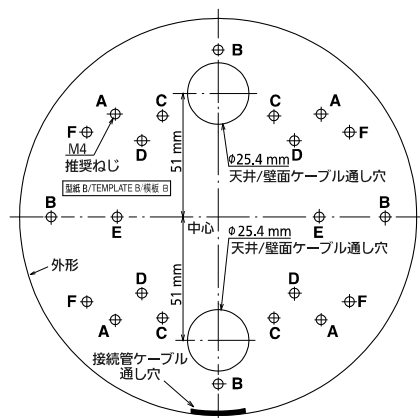
●アタッチメント金具のみで設置時



設置時にカメラの取付方向が決まっている場合はφ25.4 mm、決まっていない場合はφ73 mmの穴をあけてください。

●ベース金具使用時

天井や壁面の状態によって次の6通りのねじ位置で固定できます。

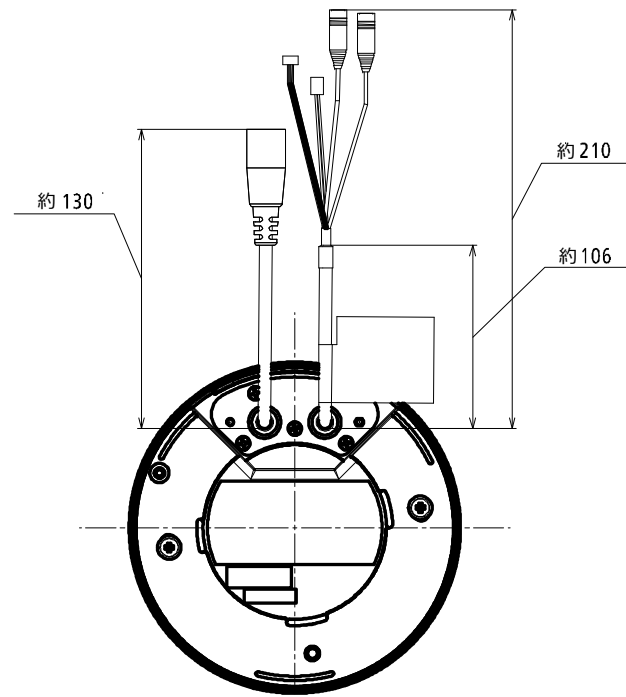


	たて寸法	よこ寸法
A	85 mm (85.7 mm)	85 mm (85.7 mm)
B	138 mm	138 mm
C	83.5 mm	46 mm
D	63 mm	63 mm
E※	-	83.5 mm
F	70 mm	108.5 mm

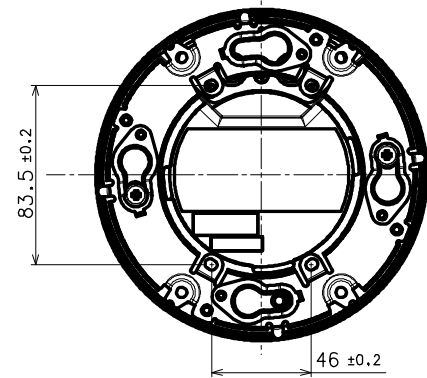
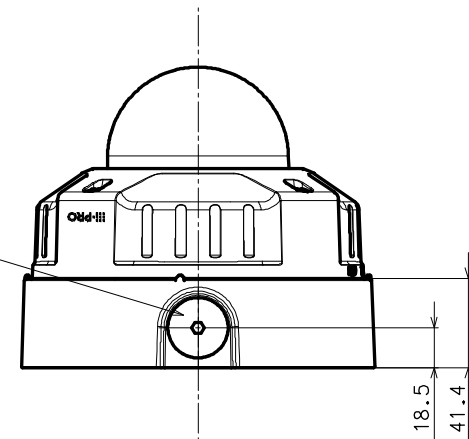
※1 コ用スイッチボックスに取り付ける場合は、取付ねじ2本 (M4 : 現地調達) で固定してください。

- ・工事の際には型紙Bのケーブル通し穴2か所のどちらかを選んで工事してください。
接続管を使用する場合は、ケーブル通し穴をあける必要はありません。
- ・カメラの取り付け方向は、アタッチメント金具取り付け後、90°単位で変更できます。

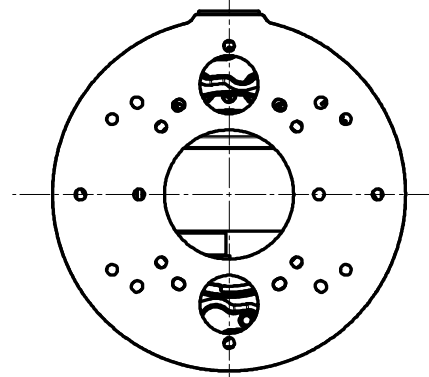
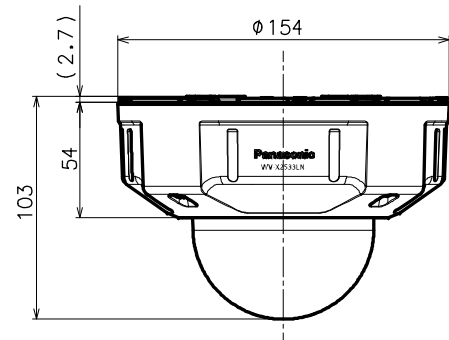
●WV-X2533LNJ



接続管用ねじ
CTG22 または G3/4



With Attachment plate



With Base bracket

