

●製品の仕様、付属品およびデザインは予告なく変更する場合があります。記載内容は2021年3月現在のものです。

# ネットワークカメラ WV-X8571NJ

RBSS（優良防犯機器認定制度）【2018年基準】認定品

## ■概要

●本機はネットワーク用の10BASE-T/100BASE-TX/1000BASE-T端子（ネットワーク端子）を装備した屋外用のドームタイプ（マルチセンサー）の監視用カメラです。

### 【主な機能】

#### 1. 独立して方向調整が可能なカメラユニットを4つ搭載

4K センサーを使用した、独立して方向調整が可能なカメラユニットを4つ搭載し、360°全周囲を死角無しに撮影できます。また、カメラユニットのうちの1つは、垂直方向（TILT方向）に大きく動かして真下を撮影することが可能です（SwingEye）。

#### 2. 画角アシスト機能を搭載

水平方向の360°、270°、180°の範囲を監視する場合、各カメラの監視範囲がほぼ重ならないように、自動でZOOM倍率を調整します。

#### 3. 弊社独自のスマートコーディング技術<sup>※1</sup>を搭載したH.265エンジンを使用し、低ビットレート高画質ストリームを実現

従来のH.264圧縮方式に加えてH.265圧縮方式での動作を可能にし、スマートコーディング技術と組み合わせ、カメラユニット4つ分の大きな情報量を効率的に圧縮することにより、通信・記録コストを大幅に削減しました。

#### 4. 弊社独自のインテリジェントオート（iA）機能により視認が厳しい環境での識別性を向上

スーパーダイナミック機能の改善とシャッタースピード最適化で、移動する車の輪郭識別を可能にしました。

#### 5. ドームカバーにアドバンスド親水コート<sup>※2</sup>採用

透明なカバー部分の表面に特殊なコーティングを採用し、水滴が付着しにくくしています。

#### 6. IP66<sup>※3</sup>、Type 4X（UL50E）<sup>※4</sup> 適合、NEMA 4X<sup>※5</sup> 準拠の高い防じん性と防水性を確保

現場でのカメラ本体の防水工事が不要です（Ethernetケーブル以外のケーブル接続部分は防水処理が必要です）。

#### 7. IK10<sup>※6</sup>（IEC 62262）の高い耐衝撃性を実現

屋外設置で要求される衝撃に強い本体を実現しています。

#### 8. 暗号通信、改ざん検知機能を搭載することでセキュア性を向上

※1 被写体の動きが無い領域の圧縮率を上げ、被写体の動きに応じてリフレッシュ間隔およびフレームレートを最適化することにより大幅に帯域削減する技術。

※2 アドバンスド親水コートは水（雨水）のみに効果があり、その他の物質（例えば油など）やドームカバーへの傷に対して効果はありません。

※3 IP66：外来固形物に対して「耐じん形（6）」、水に対して「暴噴流（6）」の保護がなされていることを示します（IEC 60529/JIS C 0920）。

※4 Type 4X（UL50E）：ULの防水規格で4Xは等級を示します。

※5 NEMA 4X：National Electrical Manufacturers Association（米国）が制定している防じん・防水性能規格。

※6 IK10：国際電気標準会議（IEC）で規定されている、耐衝撃性に関する規格で衝撃のランクを示します。

## ■仕様

### ●基本

電源 <sup>※1</sup>	DC12 V <sup>※2</sup> PoE+ (IEEE802.3at準拠)
消費電力 <sup>※1</sup>	DC12 V <sup>※2</sup> : 1.2 A/約15 W PoE+ DC 54 V : 350 mA/約20 W (クラス4機器)
使用環境	使用温度範囲 -40 °C ~ +60 °C (電源投入時: -20 °C ~ +60 °C) 使用湿度範囲 10 % ~ 100 % (結露しないこと)
保存環境	保存温度範囲 -30 °C ~ +60 °C 保存湿度範囲 10 % ~ 95 % (結露しないこと)
外部I/O端子	ALARM IN 1 (アラーム入力1/白黒切換入力/自動時刻調整入力) 1 端子 ALARM IN 2 (アラーム入力2/アラーム出力) 1 端子 ALARM IN 3 (アラーム入力3/アラーム出力/AUX出力) 1 端子
オーディオ入力	φ3.5 mmステレオミニジャック (ステレオ入力) マイク入力時 使用可能マイク: プラグインパワー方式 (感度: -48 dB±3 dB (0 dB=1 V/Pa, 1 kHz)) 入力インピーダンス: 約2 kΩ 不平衡 供給電圧: 2.4 V±0.5 V ライン入力時 入力レベル: 約-10 dBV
防水性 <sup>※3</sup>	IP66 (IEC 60529/JIS C 0920)、Type 4X(UL50E)、 NEMA 4X準拠
耐衝撃性	IK10 (IEC 62262)
耐風速性	風速40 m/s以下
寸法	ベース金具使用時: 最大径: φ230 mm/高さ: 232 mm/ドーム径: 80 mm アタッチメント金具のみで設置時: 最大径: φ230 mm/高さ: 196 mm/ドーム径: 80 mm
質量	ベース金具使用時: 約3.3 kg アタッチメント金具のみで設置時: 約2.8 kg
仕上げ	本体 : アルミダイカスト i-PROホワイト 外郭ねじ : ステンレス (耐食処理) ドームカバー : ポリカーボネート樹脂 (アドバンスド親水コート対応) クリア
その他	いたずら防止構造 <sup>※4</sup>

※1 本機の電源に関する情報については、パナソニックのサポートウェブサイト

(<https://sol.panasonic.biz/security/support/info.html> <管理番号: C0106>) を参照してください。

※2 DC12 Vを使用すると、バージョンアップで追加される機能の一部が使用できない場合があります。

PoE+の使用を推奨します。

※3 取扱説明書に従い設置工事が正しく行われ、かつ適切な防水処理が行われた場合のみ。

※4 設置完了後触ることができるねじが、通常のドライバーでは開閉できないような構造を持っているもの。

## ●カメラ部

撮像素子	約1/1.8型CMOSセンサー
有効画素数	約840万画素
走査面積	7.68 mm (H)×4.32 mm (V)
走査方式	プログレッシブ
最低照度	カラー 0.12 lx (50IRE、F1.6、最長露光時間：OFF (1/30 s)、AGC：11) 0.008 lx (50IRE、F1.6、最長露光時間：最大16/30 s、AGC：11) ※ 白黒 0.05 lx (50IRE、F1.6、最長露光時間：OFF (1/30 s)、AGC：11) 0.003 lx (50IRE、F1.6、最長露光時間：最大16/30 s、AGC：11) ※ ※換算値
インテリジェントオート(iA)	On/Off
スーパーダイナミック	On/Off 0 から 31 の範囲でレベル設定が可能
ダイナミックレンジ	最大 120 dB (スーパーダイナミック On、レベル 31)
最大ゲイン	0 から 11 の範囲でレベル設定が可能
コントラスト自動調整	On/Off
暗部補正	0 から 255 の範囲でレベル設定が可能
逆光/強光補正	逆光補正 (BLC) / 強光補正 (HLC) / Off 0 から 31 の範囲でレベル設定が可能 (スーパーダイナミック、インテリジェントオートが Off 時のみ)
霧補正	On/Off 0 から 8 の範囲でレベル設定が可能 (インテリジェントオート、コントラスト自動調整が Off 時のみ)
光量制御モード	フリッカレス (50 Hz) / フリッカレス (60 Hz) / ELC
最長露光時間	<b>[15 fps モード]</b> 最大 1/10000 s、最大 1/4000 s、最大 1/2000 s、最大 1/1000 s、最大 1/500 s、 最大 1/250 s、最大 1/120 s、最大 1/100 s、最大 2/120 s、最大 2/100 s、 最大 3/120 s、最大 1/30 s、最大 2/30 s、最大 4/30 s、最大 6/30 s、最大 10/30 s、 最大 16/30 s <b>[12.5 fps モード]</b> 最大 1/10000 s、最大 1/4000 s、最大 1/2000 s、最大 1/1000 s、最大 1/500 s、 最大 1/250 s、最大 1/100 s、最大 2/100 s、最大 3/100 s、最大 1/25 s、 最大 2/25 s、最大 4/25 s、最大 6/25 s、最大 10/25 s、最大 16/25 s
カラー/白黒切換	Off/On/Auto1 (Normal) / Auto2 (IR Light) / Auto3 (SCC)
ホワイトバランス	ATW1/ATW2/AWC
デジタルノイズリダクション	0 から 255 の範囲でレベル設定が可能
プライバシーゾーン	有効/無効 ゾーン設定 最大 8 か所
画面内文字表示	On/Off 最大 20 文字 (アルファベット、漢字、ひらがな、カタカナ、数字、記号)
VMD	有効/無効 4 エリア設定可能
上下反転	On/Off
調整角度	<b>カメラ 1、2、3：</b> 水平 (PAN) 角 : 360° 垂直 (TILT) 角 : +30° ~ +80° 傾き (YAW) 角 : ±50° <b>カメラ 4：</b> 水平 (PAN) 角 : 360° 垂直 (TILT) 角 : -15° ~ +80° 傾き (YAW) 角 : ±50° ※上記は各カメラユニットの調整可能範囲です。調整可能範囲は、他の カメラユニットとの位置関係で変わります。

● レンズ部

ズーム比	光学ズーム 1.0 倍
	EX光学ズーム 最大 3.0 倍 (1.0~3.0 倍 : 画像解像度 1280×720 時)
デジタルズーム	×1、×2、×4 の 3 段階から選択可能
焦点距離 (f)	4.6 mm
最大口径比 (F)	1 : 1.6
フォーカス範囲	3 m ~ ∞
画角	[16 : 9 モード**] ※ [4 : 3 モード] は対応していません。 水平 : 97° 垂直 : 53°

## ●ネットワーク部

ネットワーク	10BASE-T/100BASE-TX/1000BASE-T <sup>*1</sup> 、RJ45コネクタ
画像解像度 <sup>*2</sup>	[16:9モード <sup>*</sup> ] ※ [4:3モード] は対応していません。
H.265・H.264・JPEG (MJPEG)	3840×2160/2560×1440/1920×1080/1280×720/640×360/320×180
画像圧縮方式	H.265・H.264 配信モード： 固定ビットレート/可変ビットレート/フレームレート指定/ ベストエフォート配信 フレームレート： [15 fpsモード] 1 fps/3 fps/5 fps*/7.5 fps*/10 fps*/12 fps*/15 fps* [12.5 fpsモード] 1 fps/3.1 fps/4.2 fps*/6.25 fps*/8.3 fps*/12.5 fps* (*付のフレームレートを設定した場合は、設定した値よりも フレームレートが低下することがあります) 1クライアントあたりのビットレート： 64 kbps/128 kbps*/256 kbps*/384 kbps*/512 kbps*/768 kbps*/ 1024 kbps*/1536 kbps*/2048 kbps*/3072 kbps*/4096 kbps*/ 6144 kbps*/8192 kbps*/10240 kbps*/12288 kbps*/14336 kbps*/ 16384 kbps*/--自由入力-- *ビットレートは、「解像度」によって設定可能な範囲が異なります 画質： ●固定ビットレート/フレームレート指定/ベストエフォート配信の場合： 動き優先/標準/画質優先 ●可変ビットレートの場合： 0最高画質/1高画質/2/3/4/5標準/6/7/8/9低画質 配信方式： ユニキャスト (ポート番号設定：オート) /ユニキャスト (ポート番号 設定：マニュアル) /マルチキャスト ----- JPEG (MJPEG) 画質選択： 0最高画質/1高画質/2/3/4/5標準/6/7/8/9低画質 (0~9の10段階) 配信方式：PULL (静止画更新) /PUSH (MJPEG) 画像更新速度： [15 fpsモード] 0.1 fps/0.2 fps/0.33 fps/0.5 fps/1 fps [12.5 fpsモード] 0.08 fps/0.17 fps/0.28 fps/0.42 fps/1 fps (JPEGとH.265/H.264同時動作時のJPEGフレームレートは制限あり)
スマートコーディング	<b>GOP (Group of pictures) 制御</b> On (Frame rate control) <sup>*</sup> /On (Advanced) <sup>*</sup> /On (Mid) / On (Low) /Off ※ On (Frame rate control) 、On (Advanced) は、H.265のみ対応 <b>オートVIQS</b> On/Off
音声圧縮方式	G.726 (ADPCM) : 16 kbps、32 kbps G.711 : 64 kbps AAC-LC <sup>*3</sup> : 64 kbps、96 kbps、128 kbps
配信量制御	制限なし/4096 kbps/6144 kbps/8192 kbps/10240 kbps/12288kbps/ 15360 kbps/20480 kbps/25600 kbps/ 30720kbps/35840kbps/40960 kbps/ 51200kbps/61440 kbps/81920 kbps/102400 kbps/153600 kbps

※ 1 1000BASE-T対応の機器を使用してください。

※ 2 H.265/H.264はどちらかを選択可能です。

※ 3 SDメモリーカードへの録音は、AAC-LC (Advanced Audio Coding - Low Complexity) のみ使用します。

対応プロトコル	IPv6: TCP/IP、UDP/IP、HTTP、HTTPS、SMTP、DNS、NTP、SNMP、DHCPv6、RTP、MLD、ICMP、ARP、IEEE 802.1X、DiffServ、LLDP IPv4: TCP/IP、UDP/IP、HTTP、HTTPS、RTSP、RTP、RTP/RTCP、SMTP、DHCP、DNS、DDNS、NTP、SNMP、UPnP、IGMP、ICMP、ARP、IEEE 802.1X、DiffServ、LLDP
セキュリティ	ユーザー認証、ホスト認証、HTTPS <sup>※</sup> 、動画ファイルの改ざん検出 <sup>※</sup> ※証明書がプリインストールされています。
対応OS <sup>※4</sup>	Microsoft Windows 10 日本語版 Microsoft Windows 8.1 日本語版
対応ブラウザ <sup>※4</sup>	Internet Explorer 11 32ビット日本語版 Microsoft Edge Firefox Google Chrome <sup>TM</sup>
最大接続数	24 <sup>※</sup> (カメラへ同時接続できるセッション数) ※条件による
動作確認済みSDXC/ SDHC/SDメモリー カード <sup>※5 ※6 ※7 ※8</sup>	業務用SDメモリーカード、スピードクラス6以上 SDXCメモリーカード : 64 GB、128 GB、256 GB、512 GB SDHCメモリーカード : 4 GB、8 GB、16 GB、32 GB SDメモリーカード : 2 GB (miniSDカード、microSDカードは除く)
携帯端末/ タブレット端末対応	iPad/iPhone (iOS 8以降)、Android <sup>TM</sup> 端末

※ 4 対応OSとウェブブラウザの動作検証情報については、サポートウェブサイト<管理番号：C0104、C0122>を参照してください。

※ 5 SDメモリーカードの保存可能枚数/時間 (目安) は、以下のパナソニックのサポートウェブサイト参照してください。

<https://sol.panasonic.biz/security/support/info.html>

JPEGの保存可能枚数： <管理番号：C0306>

ストリーム (H.265またはH.264) の保存可能時間： <管理番号: C0307>

※ 6 最新の動作確認済みSDメモリーカード情報などは、パナソニックのサポートウェブサイト (<https://sol.panasonic.biz/security/support/info.html> <管理番号：C0107>) を参照してください。

※ 7 スピードクラスClass10対応のSDメモリーカードの場合は、UHS-I (Ultra High Speed-I) 対応のカードを使用してください。

※ 8 画像解像度を3840x2160モードで使用される場合は、スピードクラスClass10対応のSDメモリーカードをご使用ください。

## ●対応規格

電気用品安全法 (電安法・PSE) : 対象外

電磁的確認 (VCCI など) : VCCI (クラスA)

電波法 : 対象外

電気通信事業法 (JATE) : 対象外

## ●別売り<sup>※1</sup>

・カメラ天井直付け金具	WV-Q105A <sup>※3</sup>
・カメラ天井吊り下げ金具 (i-PROホワイト)	WV-QCL501-W
・カメラ壁取付金具 (i-PROホワイト)	WV-QWL501-W
・パイプ取付金具 (i-PROホワイト)	WV-QAT500-W
・吊り下げ金具 (i-PROホワイト)	WV-QSR502-W
・ポール取付金具 (i-PROホワイト)	WV-QPL500-W
・コーナー取付金具 (i-PROホワイト)	WV-QCN500-W
・H.264 ユーザーライセンス <sup>※2</sup>	BB-HCA8
・PoEカメラ電源ユニット (4チャンネル)	WJ-PU104
・PoEカメラ電源ユニット (8チャンネル)	WJ-PU108
・PoEカメラ電源ユニット (16チャンネル)	WJ-PU116A
・ACアダプター	WV-PS16

※1 別売品の詳細については、サポートウェブサイト<管理番号：C0501>を参照してください。

※2 H.265ユーザーライセンスを含む。

※3 WV-Q105Aを使って天井に設置する場合は、屋内設置のみとなります。

## ■ 商標および登録商標について

- ・ Microsoft、Windows、Internet Explorer、およびMicrosoft Edgeは、米国Microsoft Corporationの米国およびその他の国における登録商標または商標です。
- ・ iPad、iPhoneは、米国およびその他の国で登録されたApple Inc.の商標です。
- ・ AndroidおよびGoogle ChromeはGoogle LLCの商標です。
- ・ Firefoxは、米国およびその他の国におけるMozilla Foundationの商標です。
- ・ その他、この説明書に記載されている会社名・商品名は、各会社の商標または登録商標です。

## ■ 付属品

取扱説明書 設置編 .....	1 冊
保証書 .....	1 冊
コードラベル※1.....	1 枚

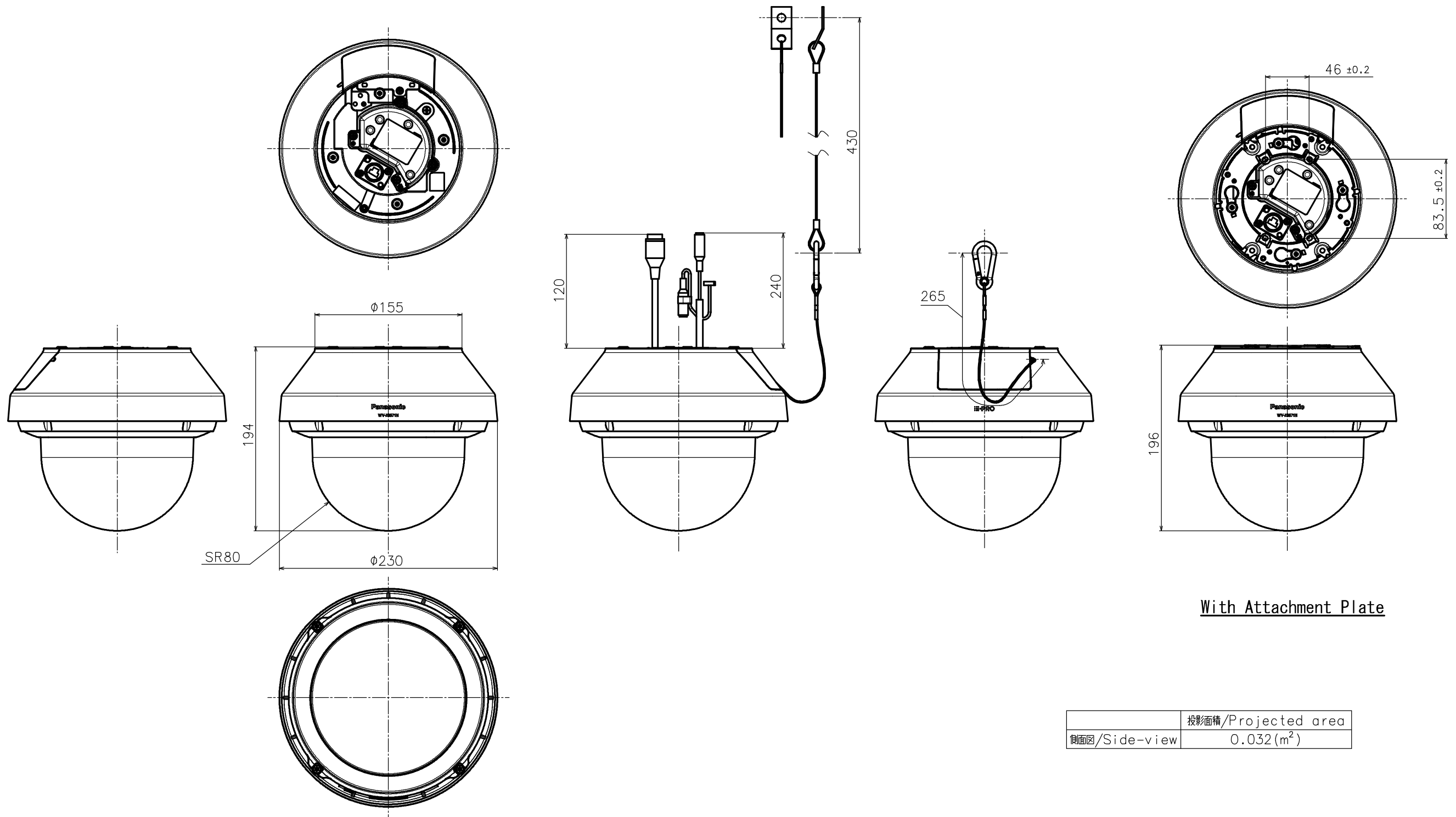
以下の付属品は取付工事に使用します。

ベース金具 .....	1 個
アタッチメント金具 .....	1 個
アタッチメント固定ねじ (M4×8 mm) .....	5 本
(うち 1 本は予備ねじ)	
型紙 A (アタッチメント金具用) .....	1 枚
型紙 B (ベース金具用) .....	1 枚
フェライトコア .....	1 個
防水テープ .....	1 個
RJ45 防水コネクタカバー .....	1 個
RJ45 防水コネクタキャップ .....	1 個
ビット (六角対辺 6.35 mm T20) .....	1 個
4P アラームケーブル .....	1 本
2P 電源ケーブル .....	1 本
ワイヤー取付金具 .....	1 個
延長落下防止ワイヤー .....	1 本
親水コートラベル .....	1 枚

※1 ネットワーク管理上、必要になる場合があります。紛失しないようご注意ください。

■ 外觀圖 (單位 : mm)

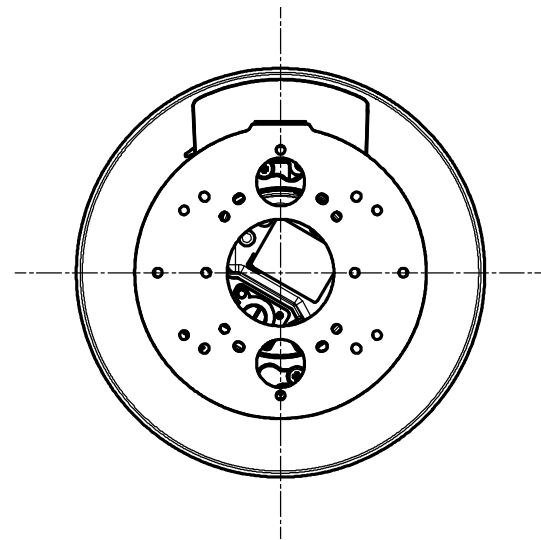
● WV-X8571NJ



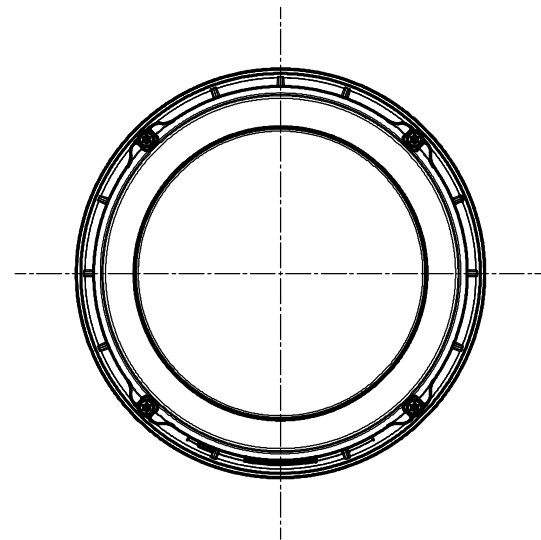
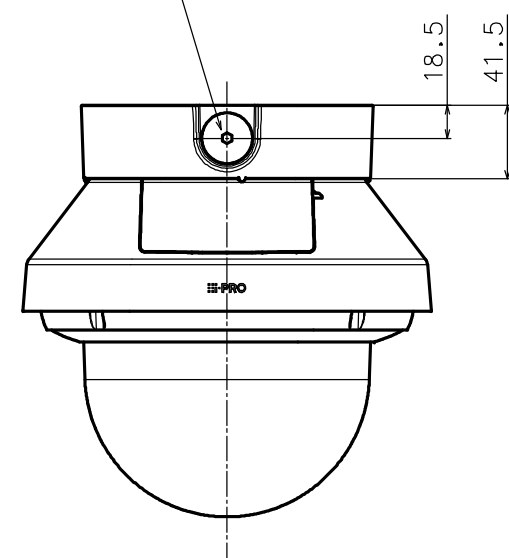
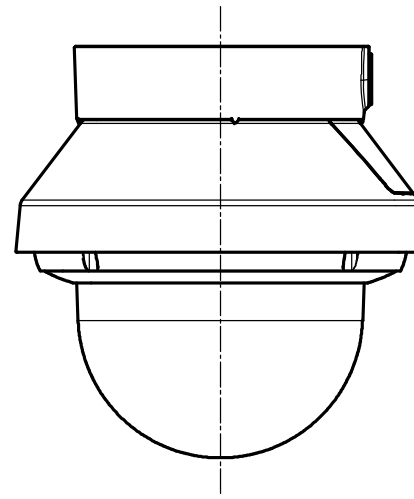
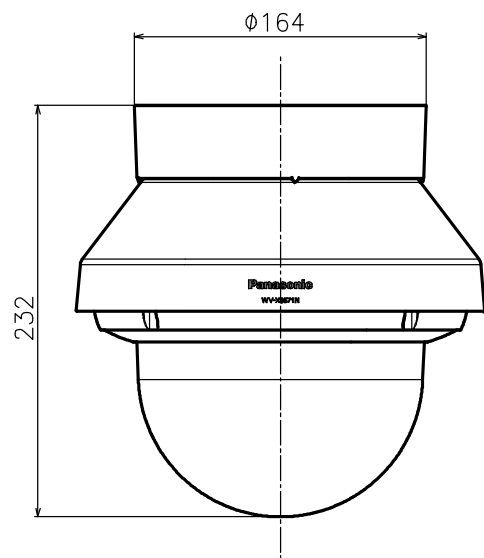
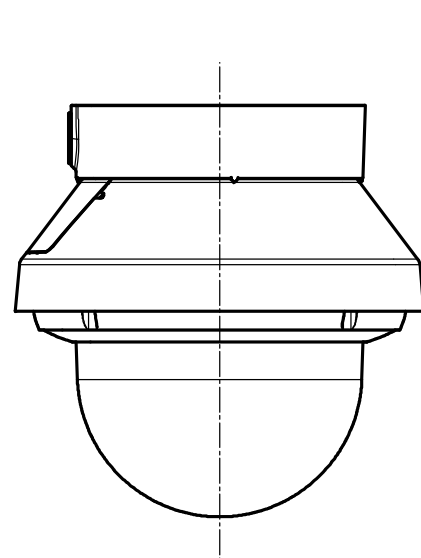
With Attachment Plate

	投影面積/Projected area
側面図/Side-view	0.032(m <sup>2</sup> )



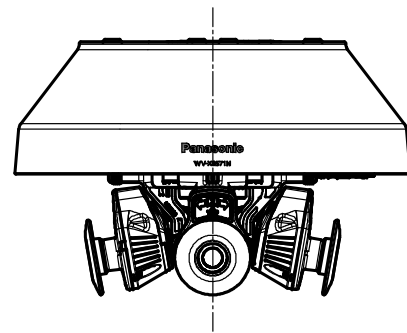


接続用のねじ  
 CTG22 または G3/4  
 female thread for conduit  
 NPSM3/4 or G3/4

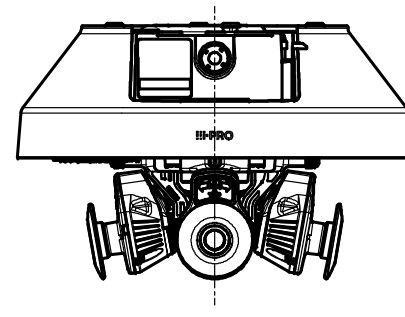


With Base bracket

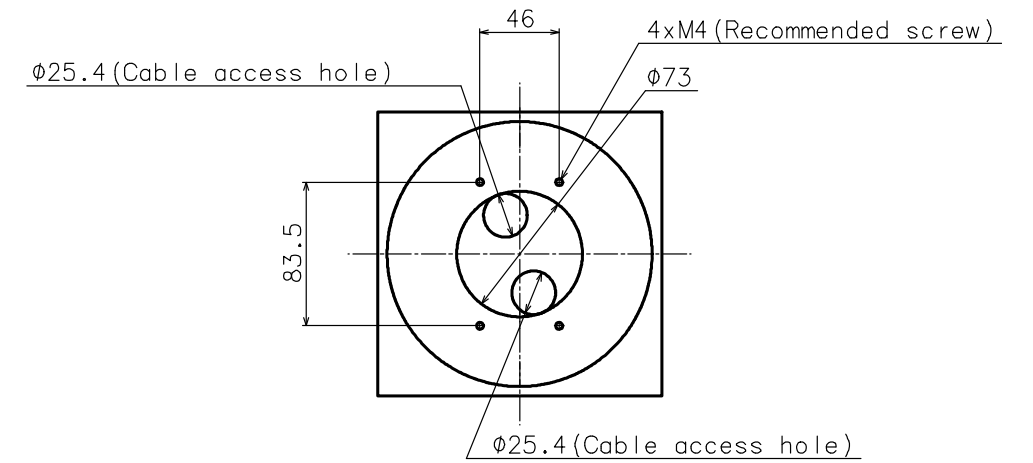
	投影面積/Projected area (With Base Bracket)
側面図/Side-view	0.038(m2)



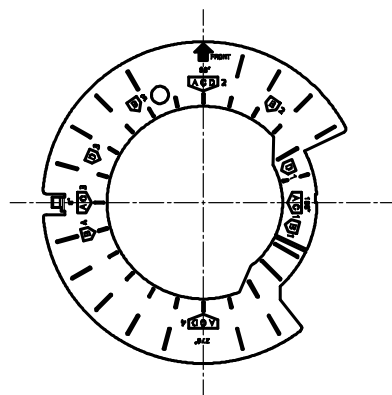
Removing Dome cover



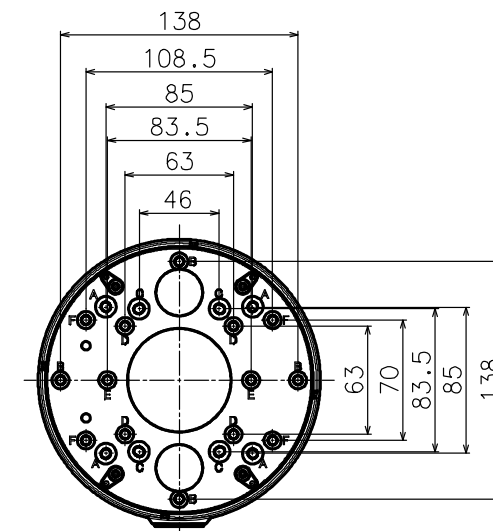
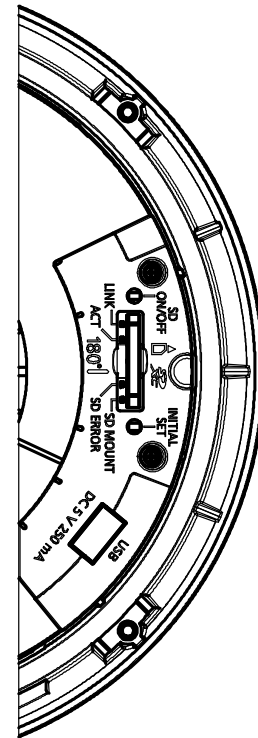
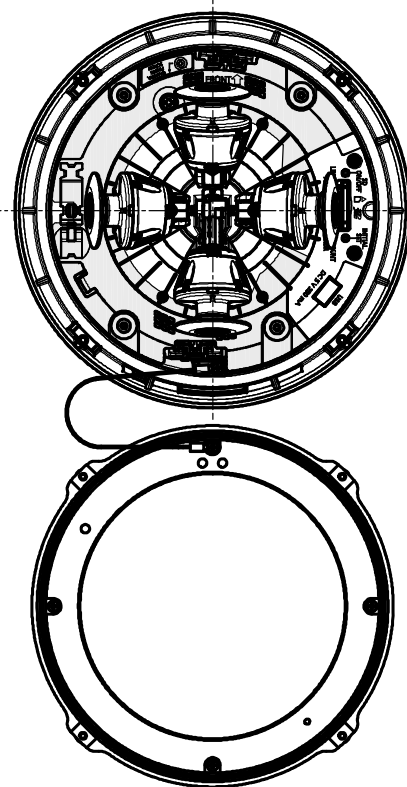
Removing Dome cover & Rear cover



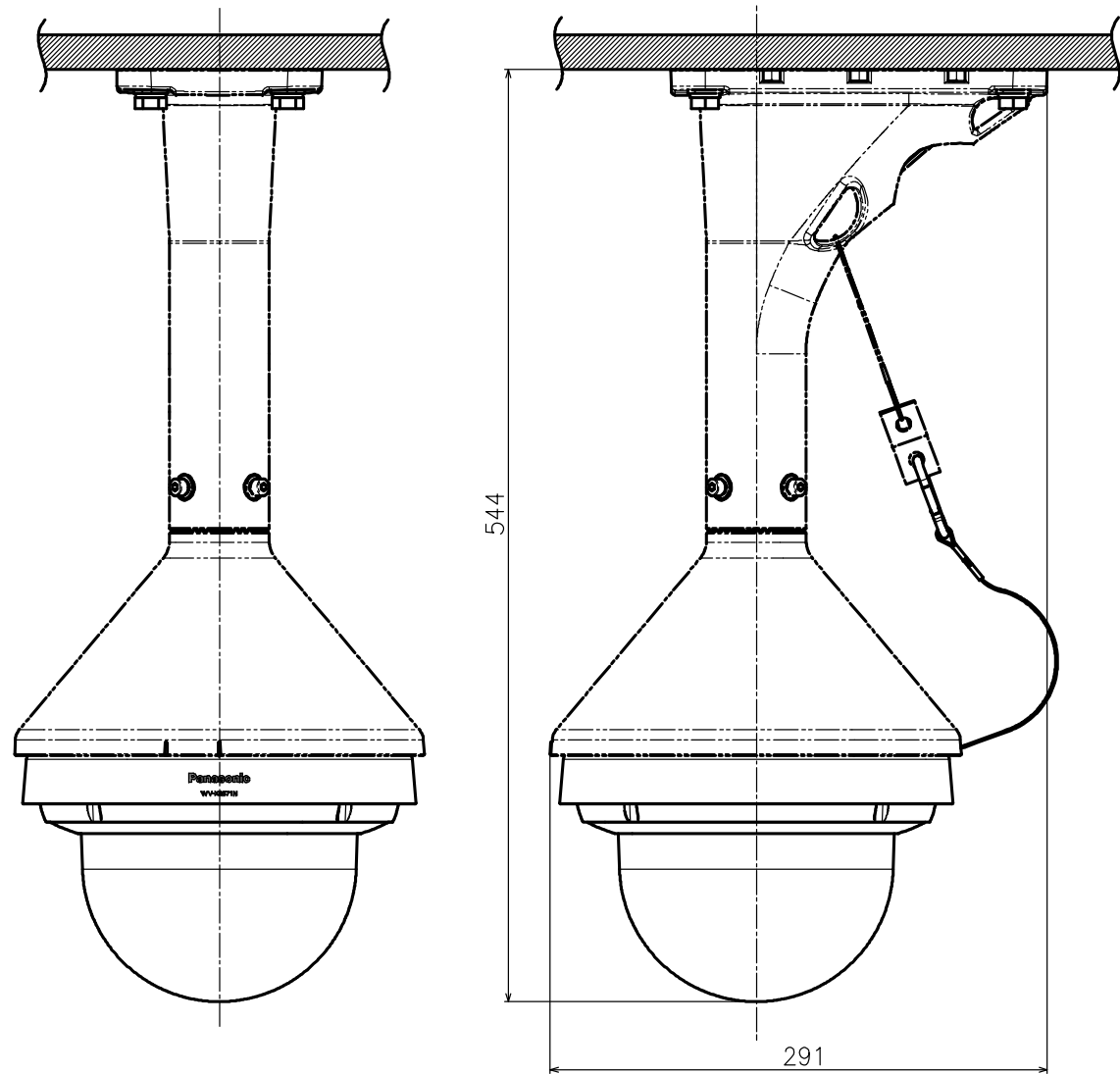
Template for mounting



Position adjust sheet



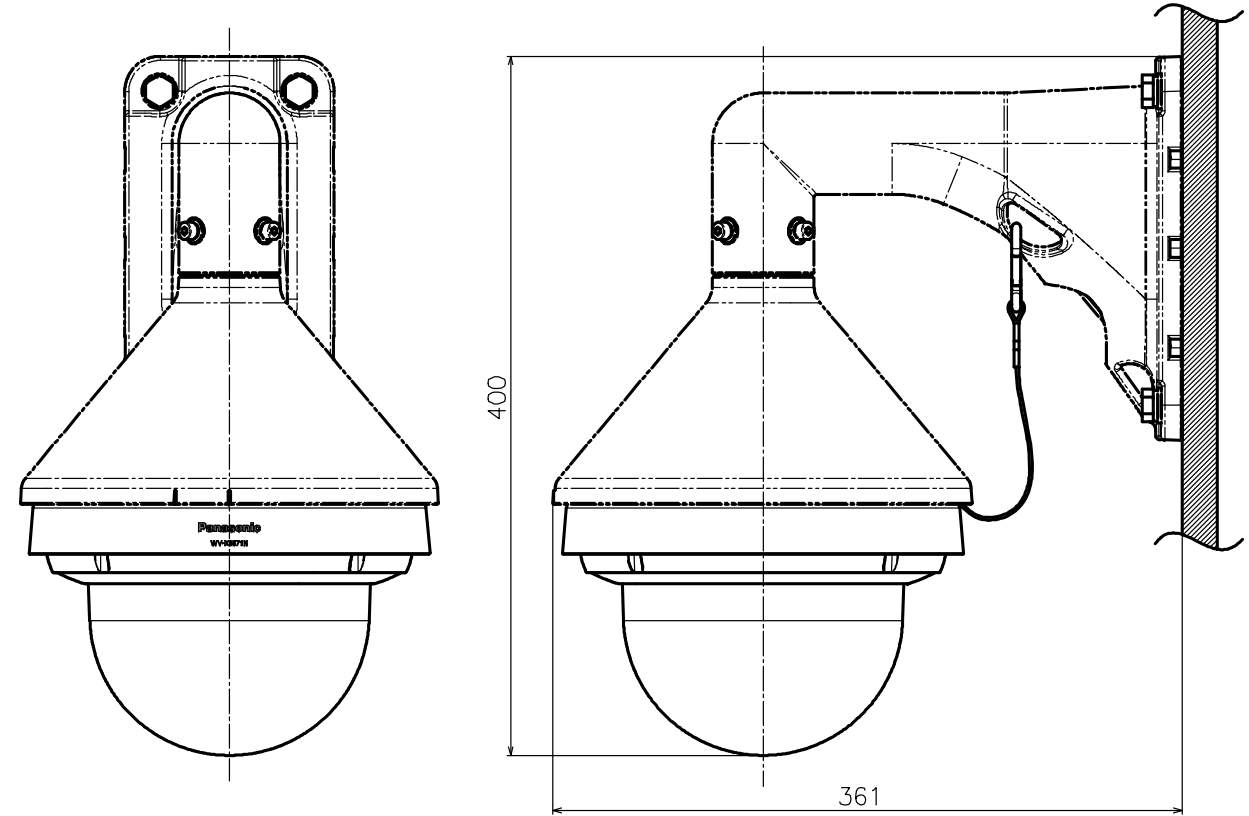
Mounting hole layout



Attach to WV-QSR502-W & WV-QCL501-W

	投影面積/Projected area
正面図/Front-view	0.059 (㎡)
側面図/Side-view	0.067 (㎡)

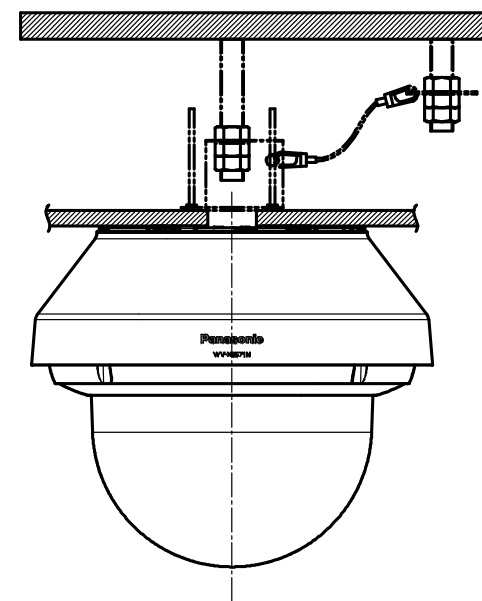
注) WV-QSR502-W,WV-QCL501-Wを含む  
 Note) Include WV-QSR502-W,WV-QCL501-W



Attach to WV-QSR502-W & WV-QWL501-W

	投影面積/Projected area
正面図/Front-view	0.059 (㎡)
側面図/Side-view	0.07 (㎡)

注) WV-QSR502-W,WV-QWL501-Wを含む  
 Note) Include WV-QSR502-W,WV-QWL501-W



Attach to WV-Q105A