

●製品の仕様、付属品およびデザインは予告なく変更する場合があります。記載内容は2021年6月現在のものです。

ネットワークカメラ WV-S1572LNJ, WV-S1552LNJ

RBSS（優良防犯機器認定制度）【2018年基準】認定品

■ 概要

- 本機はネットワーク用の10BASE-T/100BASE-TX端子（ネットワーク端子）を装備した屋外用のボックスタイプの監視用カメラです。
- ネットワーク端子を使い、LAN（Local Area Network）やインターネットなどのネットワークと本機の接続によって、ネットワーク上にあるパーソナルコンピュータ（以下、PC）でカメラの画像や音声を確認できます。

【主な機能】

- 1. 弊社独自のスマートコーディング技術^{※1}を搭載した H.265 エンジンを使用し、低ビットレート高画質ストリームを実現**
従来の H.264 圧縮方式に加えて H.265 圧縮方式での動作を可能にし、スマートコーディング技術と組み合わせ、弊社従来モデルに比べ、データ量を削減できます。
- 2. 弊社独自のインテリジェントオート (iA) 機能により視認が厳しい環境での識別性を向上**
スーパーダイナミック機能の改善とシャッタースピード最適化で、移動する人や車の輪郭、ヘッドライトに照らされて光っているナンバープレートの識別を可能にしました。
- 3. オートフォーカス機能 (AF) を搭載**
本機の操作ボタンまたは設定メニューで、レンズのフォーカスリングを駆動させることにより自動的にピント調整できます。
- 4. SD スロットを搭載**
アラーム発生時やスケジュール設定、ウェブブラウザ画面からの手動操作で、SD メモリーカードに H.265/H.264 動画または JPEG 画像を保存できます（ダウンロード可能）。
また、ネットワーク障害時に JPEG 画像を保存することもできます。
- 5. 暗号通信、改ざん検知機能を搭載することでセキュア性を向上**
- 6. フロントパネルにアドバンスド親水コート^{※2}を採用**
透明なパネル部分の表面に特殊なコーティングを採用し、水滴が付着しにくくしています。
- 7. IP66^{※3}、Type 4X (UL50) ^{※4} 適合、NEMA 4X^{※5} 準拠の高い防じん性と防水性を確保**
現場でのカメラ本体部の防水工事が不要です（ケーブルの接続部分は防水処理が必要です）。
- 8. IK10^{※6} (IEC 62262) 適合の高い耐衝撃性を実現**
屋外設置で要求される衝撃に強い本体を実現しています。

※1 被写体の動きが無い領域の圧縮率を上げ、被写体の動きに応じてリフレッシュ間隔およびフレームレートを最適化することにより大幅に帯域削減する技術。

※2 アドバンスド親水コートは水（雨水）のみに効果があり、その他の物質（例えば油など）や前面カバーへの傷に対して効果はありません。

※3 IP66：外来固形物に対して「耐じん形 (6)」、水に対して「暴噴流 (6)」の保護がなされていることを示します（IEC60529/JIS C 0920）。

※4 Type 4X (UL50)：UL の防水規格で 4X は等級を示します。

※5 NEMA：National Electrical Manufacturers Association（米国）が制定している防じん・防水性能規格。

※6 IK10：国際電気標準会議（IEC）で規定されている、耐衝撃性に関する規格で衝撃のランクを示します。

■ 仕様

● 基本

| | |
|-----------------------|---|
| 電源 ^{※1} | DC12 V PoE (IEEE802.3af 準拠) |
| 消費電力 ^{※1} | DC12 V : 930 mA/約11.2 W PoE DC 48 V : 240 mA/約11.5 W (クラス0機器) |
| 使用環境 | 使用温度範囲 -40 °C~+60 °C ^{※2} (電源投入時: -30 °C~+60 °C) 使用湿度範囲 10 %~100 % (結露しないこと) |
| 保存環境 | 保存温度範囲 -30 °C~+60 °C 保存湿度範囲 10 %~95 % (結露しないこと) |
| モニター出力 (調整用) | VBS: 1.0 V [p-p] /75 Ω、コンポジット信号、ピンジャック NTSCもしくはPAL出力可能 (INITIAL SETスイッチを短く (1秒以下) 押すかまたはソフトウェアで変更) |
| 外部I/O端子 | ALARM IN 1 (アラーム入力1/白黒切換入力/自動時刻調整入力) 1端子 ALARM IN 2 (アラーム入力2/アラーム出力) 1端子 ALARM IN 3 (アラーム入力3/AUX 出力) 1端子 |
| オーディオ入力 | φ3.5 mmステレオミニジャック |
| マイク入力時 | 使用可能マイク: プラグインパワー方式 (感度: -48 dB±3 dB (0 dB=1 V/Pa, 1 kHz)) 入力インピーダンス: 約2 kΩ 不平衡 供給電圧: 2.5 V±0.5 V |
| ライン入力時 | 入力レベル: 約-10 dBV |
| オーディオ出力 ^{※3} | φ3.5 mmステレオミニジャック (モノラル出力) 出力インピーダンス: 約600 Ω 不平衡 出力レベル: -20 dBV |
| 防水性 ^{※4} | IP66 (IEC 60529/JIS C 0920)、Type 4X (UL50E)、NEMA 4X準拠 |
| 耐衝撃性 | IK10 (IEC 62262) |
| 耐風速性 | 風速40 m/s 以下 |
| 寸法 | 幅: 130 mm/高さ: 130 mm/奥行き: 337 mm |
| 質量 | 約 1.7 kg |
| 仕上げ | 本体 : アルミダイカスト/樹脂 シルバー 外郭ねじ : ステンレス (耐食処理) フロントパネル: ポリカーボネート樹脂 (アドバンスド親水コート対応) クリア |

※1 本機の電源に関する情報については、サポートウェブサイト<管理番号: C0106>を参照してください。

※2 赤外線照明を常時点灯して使用する場合、使用温度範囲の上限は+50 °Cです。

※3 <WV-S1572LNJ>

本機にはオーディオ出力をモニター出力に切り換える機能はありません。

<WV-S1552LNJ>

オーディオ出力はモニター出力へ切り換え可能です。切り換え方法については弊社サポートウェブサイト内の「取扱説明書 操作・設定編」をお読みください。

※4 取扱説明書に従い設置工事が正しく行われ、かつ適切な防水処理が行われた場合のみ。

●カメラ部

| | |
|------------------|--|
| 撮像素子 | <p><WV-S1572LNJ> 約1/1.8型 CMOSセンサー</p> <p><WV-S1552LNJ> 約1/2.8型 CMOSセンサー</p> |
| 有効画素数 | <p><WV-S1572LNJ> 約840万画素</p> <p><WV-S1552LNJ> 約510万画素</p> |
| 走査面積 | <p><WV-S1572LNJ> 7.68 mm (H)×4.32 mm (V)</p> <p><WV-S1552LNJ> 5.12 mm (H)×3.84 mm (V)</p> |
| 走査方式 | プログレッシブ |
| 最低照度 | <p><WV-S1572LNJ> カラー 0.09 lx (50IRE、F1.5、最長露光時間：OFF (1/30 s)、AGC：11) 0.006 lx (50IRE、F1.5、最長露光時間：最大 16/30 s、AGC：11) ※ 白黒 0 lx (50IRE、F1.5、最長露光時間：OFF (1/30 s)、AGC：11、 IR LED点灯時) 0.05 lx (50IRE、F1.5、最長露光時間：OFF (1/30 s)、AGC：11) 0.003 lx (50IRE、F1.5、最長露光時間：最大 16/30 s、AGC：11) ※</p> <p><WV-S1552LNJ> カラー 0.07 lx (50IRE、F1.3、最長露光時間：OFF (1/30 s)、AGC：11) 0.0044 lx (50IRE、F1.3、最長露光時間：最大 16/30 s、AGC：11) ※ 白黒 0 lx (50IRE、F1.3、最長露光時間：OFF (1/30 s)、AGC：11、 IR LED点灯時) 0.04 lx (50IRE、F1.3、最長露光時間：OFF (1/30 s)、AGC：11) 0.003 lx (50IRE、F1.3、最長露光時間：最大 16/30 s、AGC：11) ※</p> <p>※換算値</p> |
| インテリジェントオート (iA) | On/Off |
| スーパーダイナミック | On/Off 0 から 31 の範囲でレベル設定が可能 |
| ダイナミックレンジ | 最大 132 dB (スーパーダイナミック On、レベル 31、15 fps/12.5 fps ^{※1}) |
| 最大ゲイン | 0 から 11 の範囲でレベル設定が可能 |
| 暗部補正 | 0 から 255 の範囲でレベル設定が可能 |
| 逆光/強光補正 | 逆光補正 (BLC) / 強光補正 (HLC) / Off 0 から 31 の範囲でレベル設定が可能 (スーパーダイナミック、インテリジェントオートが Off 時のみ) |
| 霧補正 | On/Off 0 から 8 の範囲でレベル設定が可能 (インテリジェントオート、コントラスト自動調整が Off 時のみ) |
| 光量制御モード | 屋外撮影/フリッカレス (50 Hz) / フリッカレス (60 Hz) / 固定シャッター |
| シャッター速度 | <p>[30 fps モード] 1/30 固定、3/120 固定、2/100 固定、2/120 固定、1/100 固定、1/120 固定、 1/250 固定、1/500 固定、1/1000 固定、1/2000 固定、1/4000 固定、 1/10000 固定</p> <p>[25 fps モード] 1/25 固定、3/100 固定、2/100 固定、1/100 固定、1/250 固定、1/500 固定、 1/1000 固定、1/2000 固定、1/4000 固定、1/10000 固定</p> |
| 最長露光時間 | <p>[30 fps モード] 最大 1/4000 s、最大 1/2000 s、最大 1/1000 s、最大 1/500 s、最大 1/250 s、 最大 1/120 s、最大 1/100 s、最大 2/120 s、最大 2/100 s、最大 3/120 s、 最大 1/30 s、最大 2/30 s、最大 4/30 s、最大 6/30 s、最大 10/30 s、最大 16/30 s</p> <p>[25 fps モード] 最大 1/4000 s、最大 1/2000 s、最大 1/1000 s、最大 1/500 s、最大 1/250 s、 最大 1/100 s、最大 2/100 s、最大 3/100 s、最大 1/25 s、最大 2/25 s、 最大 4/25 s、最大 6/25 s、最大 10/25 s、最大 16/25 s</p> |
| カラー/白黒切換 | Off/On (IR Light Off) / On (IR Light On) / Auto1 (IR Light Off) / Auto2 (IR Light On) / Auto3 (SCC) |

| | |
|-----------------------|---|
| IR LED Light | High/Middle/Low/Off 最長照射距離：40 m |
| ホワイトバランス | ATW1/ATW2/AWC |
| デジタルノイズリダクション | 0 から 255 の範囲でレベル設定が可能 |
| プライバシーゾーン | 有効/無効 ゾーン設定 最大 8 か所 |
| 画面内文字表示 | On/Off 最大 20 文字 (アルファベット、漢字、ひらがな、カタカナ、数字、記号) |
| 動作検知 (VMD) | 有効/無効 4 エリア設定可能 |
| 妨害検知 (SCD) | 有効/無効 1 エリア設定可能 |
| 画像回転 ^{※2、※3} | 0 ° (Off) / 90 ° / 180 ° (上下反転) / 270 ° |

※1 レベル30以上の場合、15 fps/12.5 fpsに制限されます。

※2 320×180解像度がある場合、「90°」、「270°」の設定はできません。

※3 「0° (Off)」、「180° (上下反転)」の場合は画像回転の設定角度にしたがって、MONITOR OUT端子のアナログ出力も回転します。

● レンズ部

| | |
|-----------|---|
| ズーム比 | <WV-S1572LNJ> 光学ズーム 2.0 倍 (電動ズーム/電動フォーカス) EX光学ズーム 最大 6.0 倍 (2.0~6.0 倍 : 画像解像度 1280×720 時) |
| | <WV-S1552LNJ> 光学ズーム 3.1 倍 (電動ズーム/電動フォーカス) EX光学ズーム 最大 9.3 倍 (3.1~9.3 倍 : 画像解像度 640×360 時) |
| デジタルズーム | ×1、×2、×4 の 3 段階から選択可能 |
| 焦点距離 (f) | <WV-S1572LNJ> 4.3 mm ~ 8.6 mm <WV-S1552LNJ> 2.9 mm ~ 9 mm |
| 最大口径比 (F) | <WV-S1572LNJ> 1 : 1.5 (WIDE) ~ 1 : 2.4 (TELE) <WV-S1552LNJ> 1 : 1.3 (WIDE) ~ 1 : 2.5 (TELE) |
| フォーカス範囲 | <WV-S1572LNJ> 1 m ~ ∞ <WV-S1552LNJ> 0.3 m ~ ∞ |
| 絞り範囲 | <WV-S1572LNJ> F1.5 ~ close <WV-S1552LNJ> F1.3 ~ close |
| 画角 | <WV-S1572LNJ> [16 : 9 モード [*]] ※ [4 : 3 モード] は対応していません。 水平 : 53° (TELE) ~ 104° (WIDE) 垂直 : 30° (TELE) ~ 56° (WIDE) <WV-S1552LNJ> [16 : 9 モード] 水平 : 34° (TELE) ~ 106° (WIDE) 垂直 : 19° (TELE) ~ 57° (WIDE) [4 : 3 モード] 水平 : 34° (TELE) ~ 106° (WIDE) 垂直 : 25° (TELE) ~ 77° (WIDE) |

●カメラ取付台

| | |
|------|---|
| 調整角度 | <p><天井設置の場合></p> <p>水平：±180°（水平（PAN）角で調整）</p> <p>垂直：0°～100°（垂直（TILT）角で調整）</p> <p>傾き：-190°～+100°（傾き（YAW）角で調整）</p> <p><壁設置の場合></p> <p>水平：±100°（垂直（TILT）角で調整）※</p> <p>垂直：±100°（垂直（TILT）角で調整）※</p> <p>傾き：-190°～+100°（傾き（YAW）角で調整）</p> <p>※水平（PAN）角の調整により水平／垂直を切り替えます。</p> |
| 寸法 | 幅 130 mm 高さ 130 mm（カメラ取付台設置部分） |
| 仕上げ | アルミダイカスト シルバー |

●ネットワーク部

| | |
|---------------------|---|
| ネットワーク | 10BASE-T/100BASE-TX、RJ45コネクタ |
| 画像解像度 ^{*1} | <WV-S1572LNJ> |
| H.265・H.264 | [16:9モード] ※ [4:3モード] は対応していません。 |
| JPEG (MJPEG) | 3840×2160/2560×1440/1920×1080/1280×720/640×360/320×180 |
| | <WV-S1552LNJ> |
| | [16:9モード] |
| | 3072×1728 ^{*2} /2560×1440/1920×1080/1280×720/640×360/320×180 |
| | [4:3モード] |
| | 3072×2304 ^{*2} /2560×1920/1280×960/800×600/VGA/400×300/QVGA |

画像圧縮方式

H.265・H.264^{*3} 配信モード：

固定ビットレート／可変ビットレート／フレームレート指定／
ベストエフォート配信

フレームレート：

[30 fpsモード]

1 fps/3 fps/5 fps*/7.5 fps*/10 fps*/12 fps*/15 fps*/20 fps*/30 fps*

[25 fpsモード]

1 fps/3.1 fps/4.2 fps*/6.25 fps*/8.3 fps*/12.5 fps*/20 fps*/25 fps*

（フレームレートは、「ビットレート」に制限されます。「*」付のフレームレートを設定した場合は、設定した値よりもフレームレートが低下することがあります。）

1クライアントあたりのビットレート：

64 kbps/128 kbps*/256 kbps*/384 kbps*/512 kbps*/768 kbps*/

1024 kbps*/1536 kbps*/2048 kbps*/3072 kbps*/4096 kbps*/

6144 kbps*/8192 kbps*/10240 kbps*/12288 kbps*/14336 kbps*/

16384 kbps*/20480 kbps*/24576 kbps*/—自由入力—

※ビットレートは、「解像度」によって設定可能な範囲が異なります。

画質：

●固定ビットレート／フレームレート指定／ベストエフォート配信の場合：

動き優先／標準／画質優先

●可変ビットレートの場合：

0最高画質/1高画質/2/3/4/5標準/6/7/8/9低画質

配信方式：

ユニキャスト（ポート番号設定：オート）／ユニキャスト（ポート番号

設定：マニュアル）／マルチキャスト

JPEG (MJPEG) 画質選択：0最高画質/1高画質/2/3/4/5標準/6/7/8/9低画質
(0～9の10段階)

配信方式：PULL（静止画更新）／PUSH (MJPEG)

画像更新速度：

[30 fpsモード]

0.1 fps/0.2 fps/0.33 fps/0.5 fps/1 fps/2 fps/3 fps/5 fps/6 fps/

10 fps/12 fps/15 fps/30 fps

[25 fpsモード]

0.08 fps/0.17 fps/0.28 fps/0.42 fps/1 fps/2.1 fps/3.1 fps/4.2 fps/

5 fps/8.3 fps/12.5 fps/25 fps

(JPEGとH.265/H.264同時動作時のJPEGフレームレートは制限あり)

| | |
|---------------------------------------|---|
| スマートコーディング | GOP (Group of pictures) 制御 On (Frame rate control) ※/On (Advanced) ※/On (Mid) / On (Low) /Off ※ On (Frame rate control) 、 On (Advanced) は、H.265のみ対応 オートVIQS On/Off |
| 音声圧縮方式 | G.726 (ADPCM) : 16 kbps/32 kbps G.711 : 64 kbps AAC-LC※4 : 64 kbps/96 kbps/128 kbps |
| 配信量制御 | 制限なし/64 kbps/128 kbps/256 kbps/384 kbps/512 kbps/768 kbps/ 1024 kbps/2048 kbps/4096 kbps/6144 kbps/8192 kbps/10240 kbps/ 15360 kbps/20480 kbps/25600 kbps/30720 kbps/35840 kbps/ 40960 kbps/51200 kbps |
| 対応プロトコル | IPv6 : TCP/IP、UDP/IP、HTTP、HTTPS、SMTP、DNS、NTP、SNMP、 DHCPv6、RTP、MLD、ICMP、ARP、IEEE 802.1X、DiffServ IPv4 : TCP/IP、UDP/IP、HTTP、HTTPS、RTSP、RTP、RTP/RTCP、 SMTP、DHCP、DNS、DDNS、NTP、SNMP、UPnP、IGMP、ICMP、 ARP、IEEE 802.1X、DiffServ |
| セキュリティ | ユーザー認証、ホスト認証、HTTPS※、動画ファイルの改ざん検出※ ※証明書がプリインストールされています。 |
| 対応OS※5 | Microsoft Windows 10 日本語版 Microsoft Windows 8.1 日本語版 |
| 対応ブラウザ※5 | Internet Explorer 11 32ビット日本語版 Microsoft Edge Firefox Google Chrome |
| 最大接続数 | 14※ (カメラへ同時接続できるセッション数) ※条件による |
| マルチスクリーン | 同時に16台のカメラの画像を表示 (自カメラ含む) |
| 動作確認済みSDXC/SDHC /SDメモリーカード※6、※7、※8 | パナソニック株式会社製 (業務用SDメモリーカード、スピードクラス6以上) SDXCメモリーカード : 64 GB、128 GB、256 GB SDHCメモリーカード : 4 GB、8 GB、16 GB、32 GB SDメモリーカード : 2 GB (miniSDカード、microSDカードは除く) |
| 携帯端末/ タブレット端末対応 | iPad/iPhone (iOS 8以降) 、Android™端末 |

- ※1 H.265/H.264は各ストリームごとに選択可能。
- ※2 超解像度技術を使用した解像度。
- ※3 独立して4ストリームの配信設定が可能です。
- ※4 SDメモリーカードへの録音は、AAC-LC (Advanced Audio Coding - Low Complexity) のみ使用します。
- ※5 対応OSとウェブブラウザの動作検証情報については、サポートウェブサイト<管理番号：C0104、C0122>を参照してください。
- ※6 SDメモリーカードの保存可能枚数/時間 (目安) は、サポートウェブサイトを参照してください。
JPEGの保存可能枚数：<管理番号：C0306>
ストリーム (H.265またはH.264) の保存可能時間：<管理番号：C0307>
- ※7 最新の動作確認済みSDメモリーカード情報などは、サポートウェブサイト<管理番号：C0107>を参照してください。
- ※8 スピードクラスClass10 対応のSDメモリーカードの場合は、UHS-I (Ultra High Speed-I) 対応のカードを使用してください。

●対応規格

電気用品安全法（電安法・PSE）：対象外
電磁的確認（VCCI など）：VCCI（クラス A）
電波法：対象外
電気通信事業法（JATE）：対象外

●別売り※1

| | |
|-------------------------|-----------|
| ・ ACアダプター | WV-PS16 |
| ・ イーサネット送電アダプター | BB-HPE2 |
| ・ H.264 ユーザーライセンス※2 | BB-HCA8 |
| ・ カメラ取付金具 | WV-Q120A |
| ・ ボール取付金具（シルバー） | WV-Q188 |
| ・ コーナー取付金具（シルバー） | WV-Q189 |
| ・ PoEカメラ電源ユニット（4チャンネル） | WJ-PU104 |
| ・ PoEカメラ電源ユニット（8チャンネル） | WJ-PU108 |
| ・ PoEカメラ電源ユニット（16チャンネル） | WJ-PU116A |

※1 その他の取り付け可能な別売品については、サポートウェブサイト<管理番号：C0501>を参照してください。

※2 H.265ユーザーライセンスを含む。

■ 商標および登録商標について

- Microsoft、Windows、Internet ExplorerおよびMicrosoft Edgeは、米国Microsoft Corporationの米国およびその他の国における登録商標または商標です。
- iPad、iPhoneは、米国およびその他の国で登録されたApple Inc.の商標です。
- AndroidおよびGoogle ChromeはGoogle LLCの商標です。
- Firefoxは、米国およびその他の国におけるMozilla Foundationの商標です。
- その他、この説明書に記載されている会社名・商品名は、各会社の商標または登録商標です。

■ 付属品

| | |
|----------------------------|-----|
| 取扱説明書 設置編 | 1 冊 |
| 保証書 | 1 冊 |
| コードラベル ^{※1} | 1 枚 |

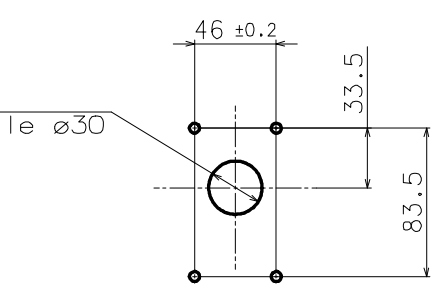
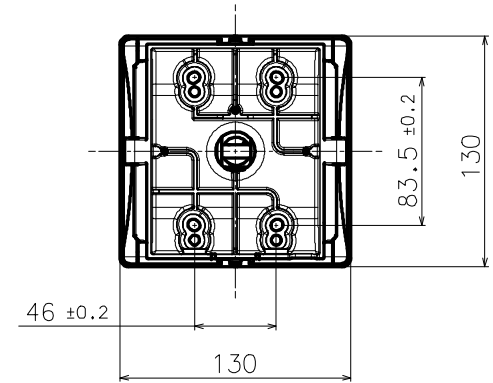
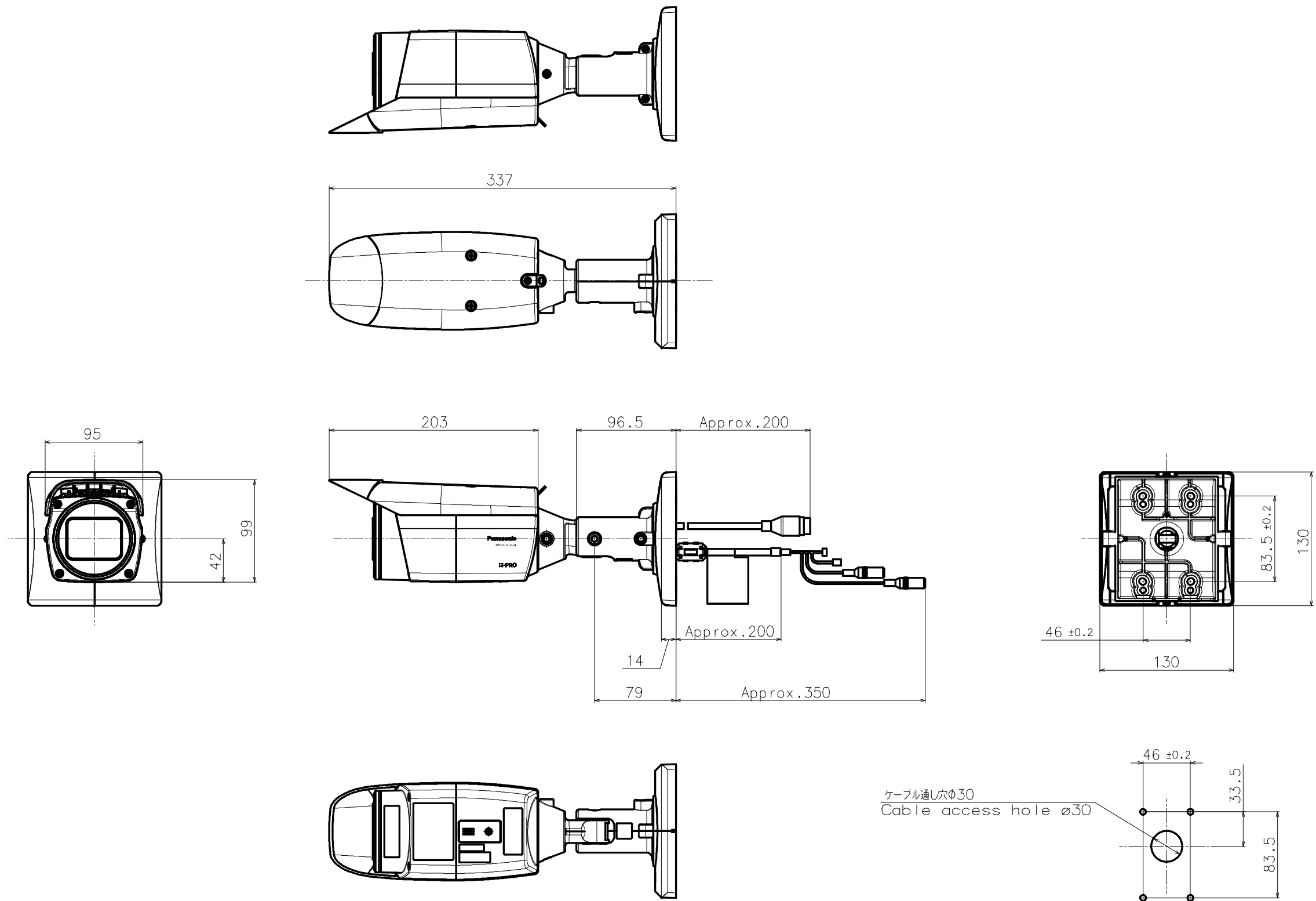
以下の付属品は取付工事に使用します。

| | |
|-------------------------------|----------------------|
| カメラ取付台カバー | 2 個 |
| カメラ取付台カバー固定ねじ (M3×6 mm) | 3 本 (うち 1 本は予備ねじ) |
| RJ45 防水コネクタカバー | 1 個 |
| RJ45 防水コネクタキャップ | 1 個 |
| 防水テープ | 1 個 |
| 4P アラームケーブル | 1 本 |
| 2P 電源ケーブル | 1 本 |
| 落下防止ワイヤー | 1 本 |
| 親水コートラベル | 1 枚 |

※1 ネットワーク管理上、必要になる場合があります。紛失しないようご注意ください。

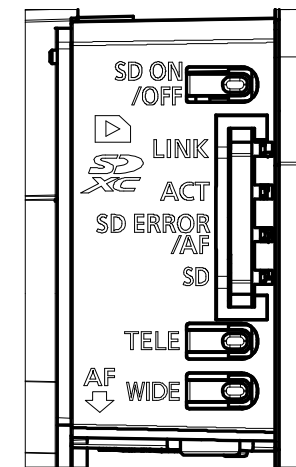
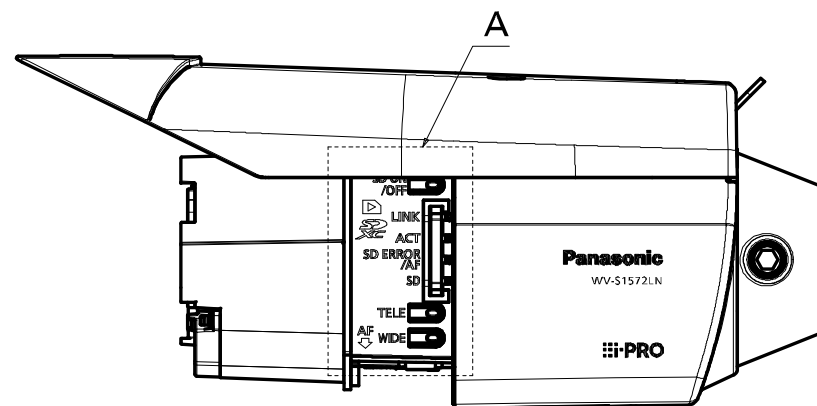
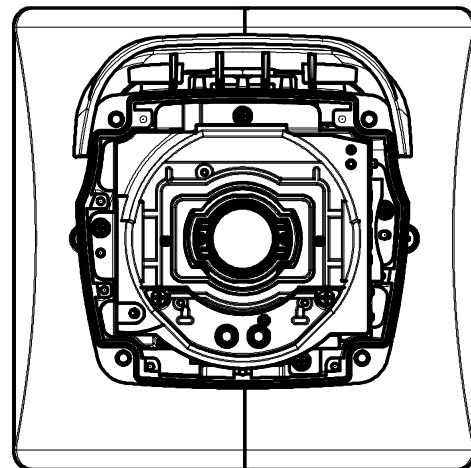
■ 外観図 (単位 : mm)

● WV-S1572LNJ

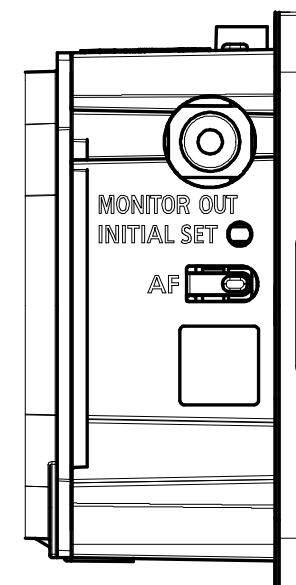
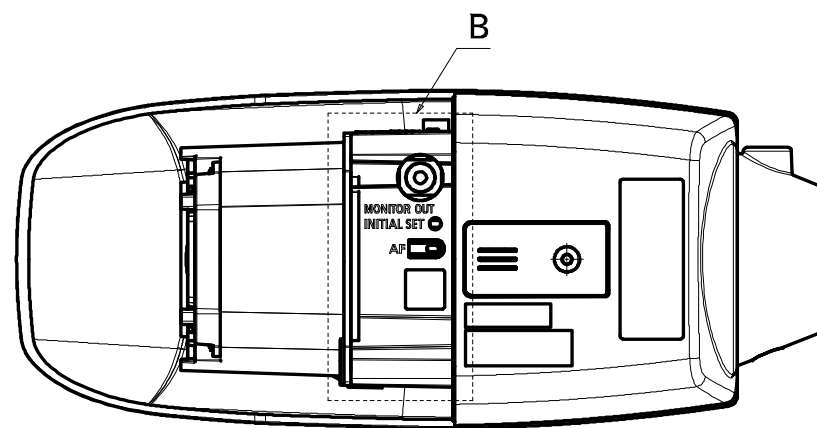


カメラ取り付け位置
Camera mounting position

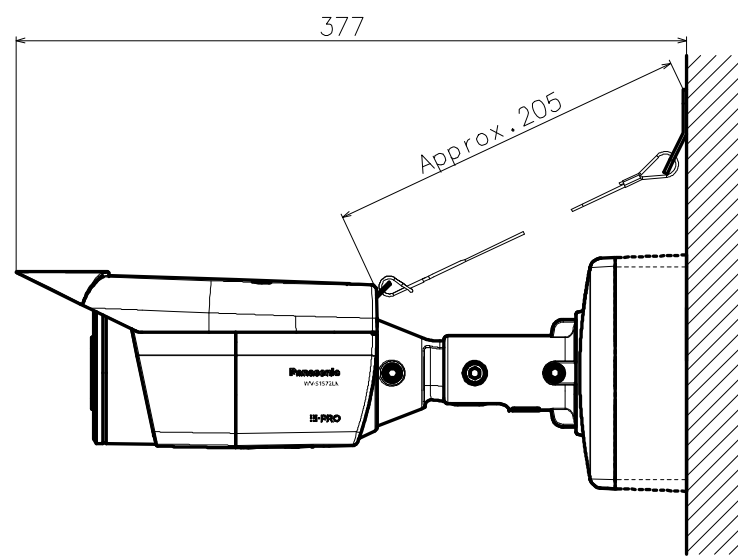
| | 投影面積/Projected area | |
|---------------|-------------------------|-------------------------|
| | (With Adapter Box) | (Without Adapter Box) |
| 平面図/Top-view | 0.031 (m ²) | 0.025 (m ²) |
| 側面図/Side-view | 0.028 (m ²) | 0.023 (m ²) |



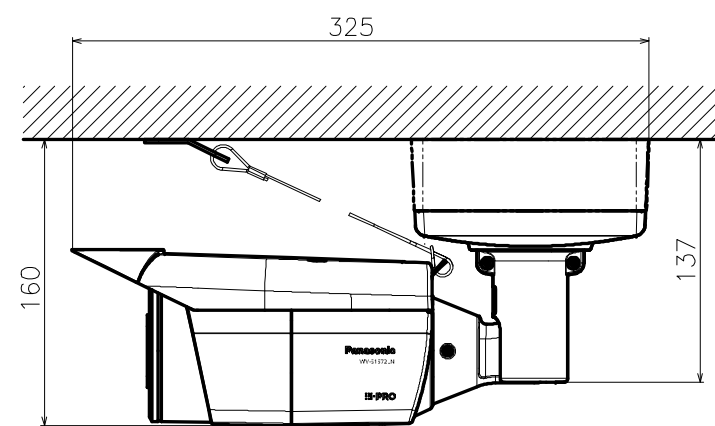
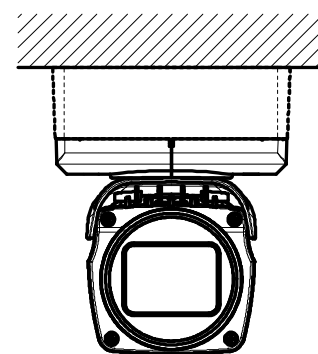
Detail A (2:1)



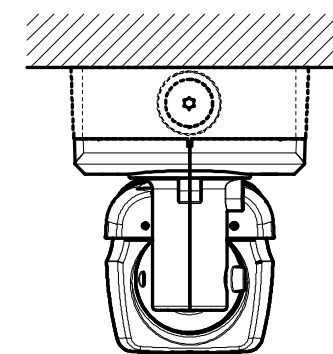
Detail B (2:1)



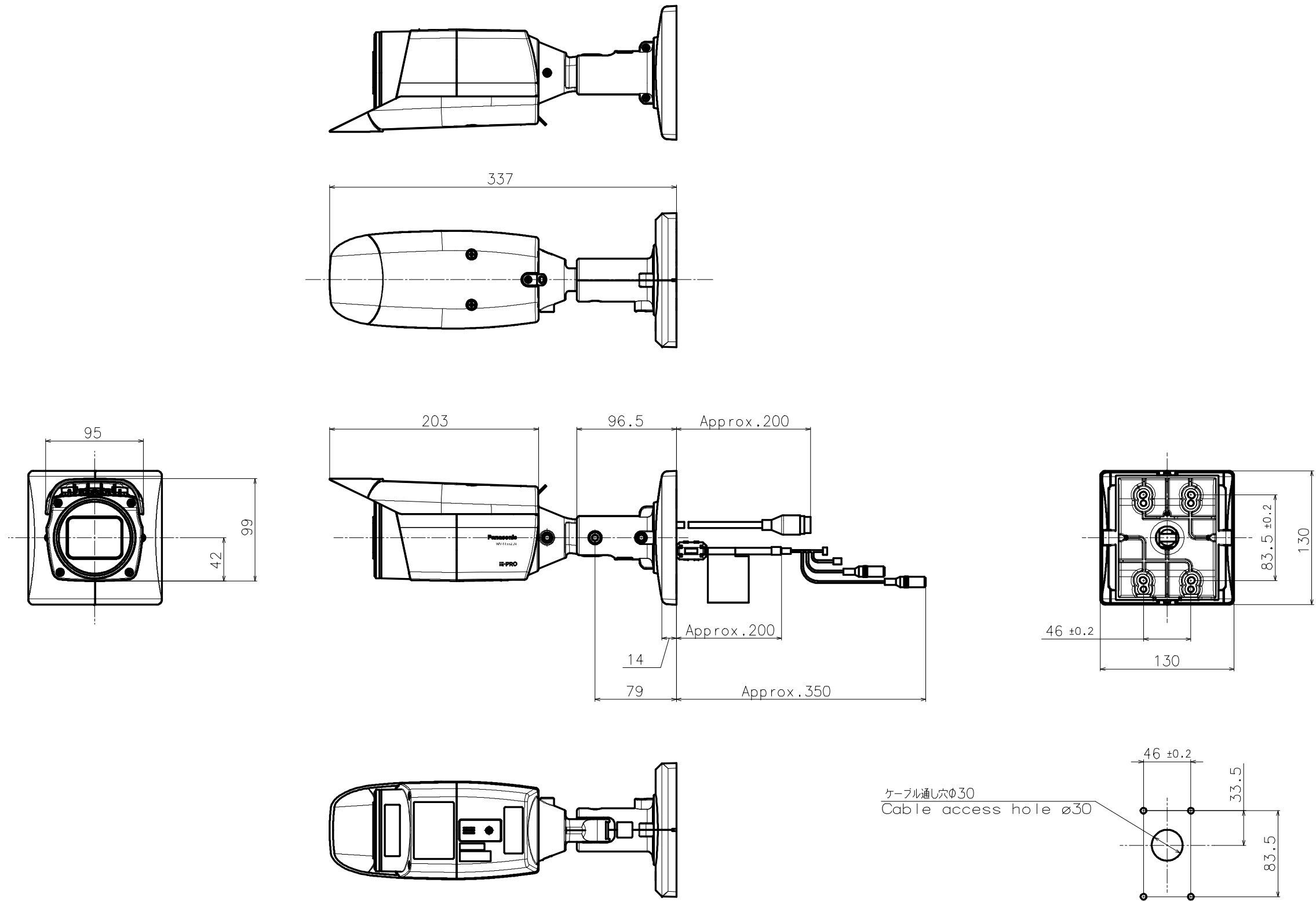
工事後の取付状態
Mounted state after construction



工事後の取付状態
Mounted state after construction

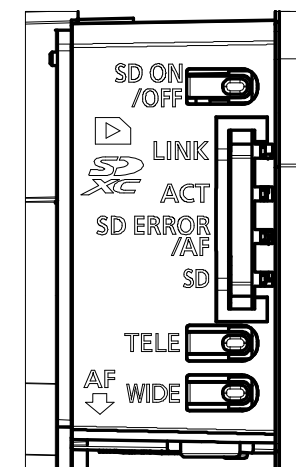
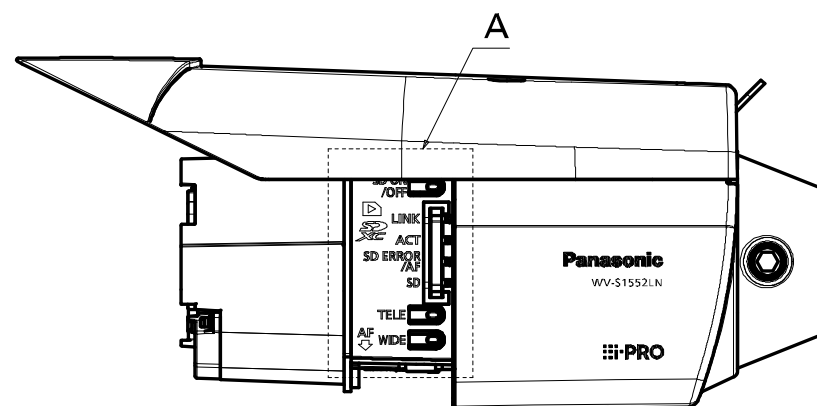
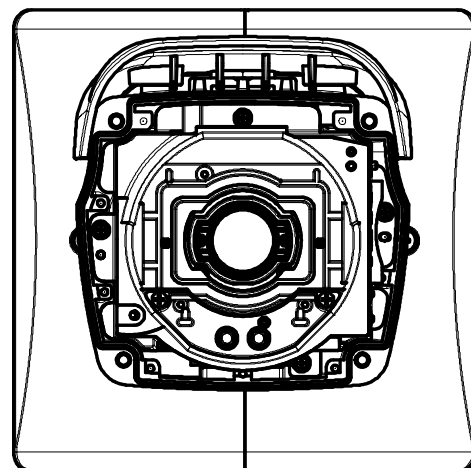


●WV-S1552LNJ

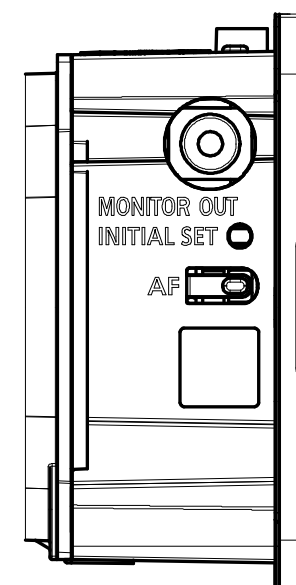
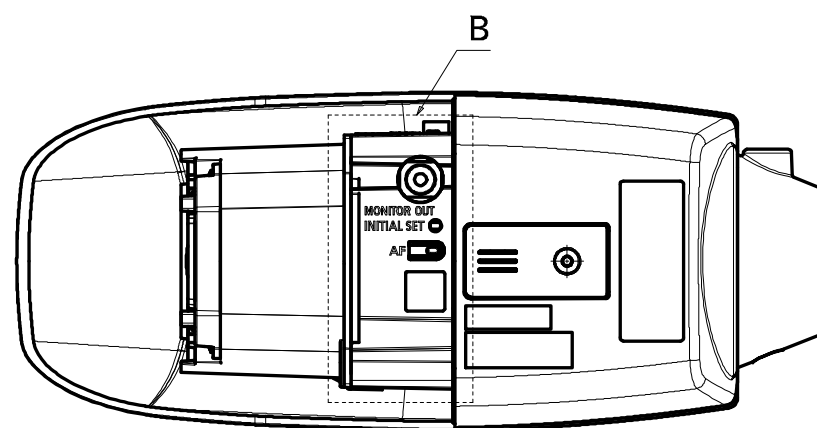


カメラ取り付け位置
Camera mounting position

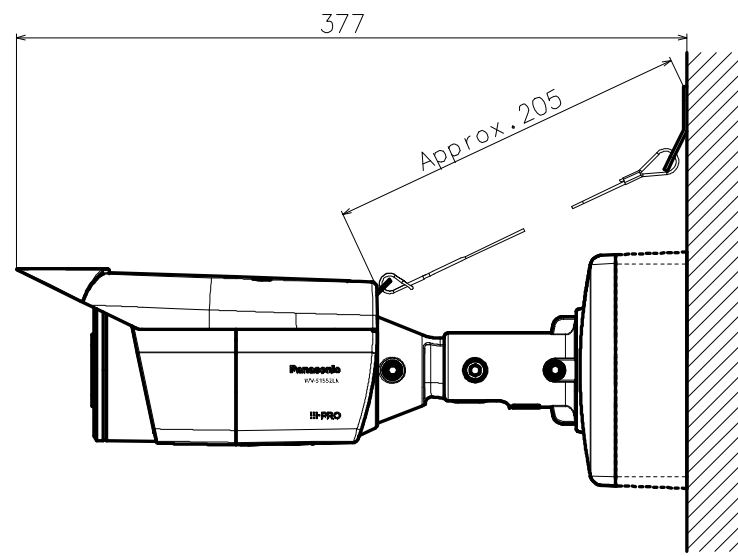
| | 投影面積/Projected area | |
|---------------|-------------------------|-------------------------|
| | (With Adapter Box) | (Without Adapter Box) |
| 平面図/Top-view | 0.031 (m ²) | 0.025 (m ²) |
| 側面図/Side-view | 0.028 (m ²) | 0.023 (m ²) |



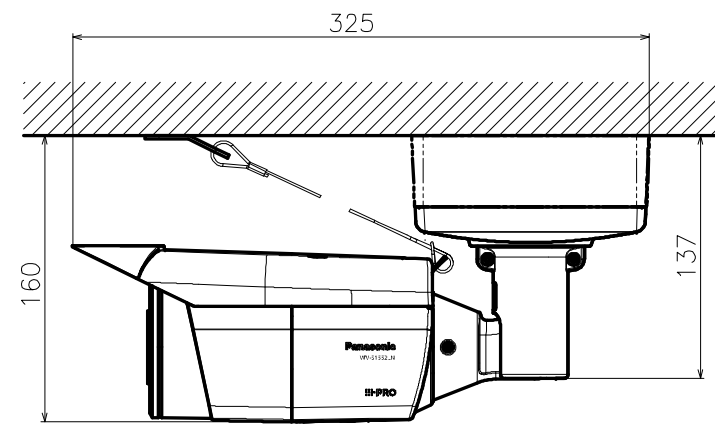
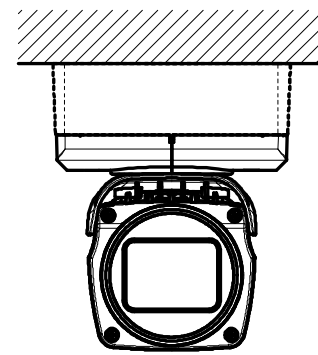
Detail A (2:1)



Detail B (2:1)



工事後の取付状態
Mounted state after construction



工事後の取付状態
Mounted state after construction

