

●製品の仕様、付属品およびデザインは予告なく変更する場合があります。記載内容は2021年9月現在のものです。

ネットワークカメラ WV-U2134AJ, WV-U2114AJ

RBSS（優良防犯機器認定制度）【2018年基準】認定品

■概要

- 本機はネットワーク用の10BASE-T/100BASE-TX端子（ネットワーク端子）を装備した屋内用ドームタイプの監視用カメラです。
- ネットワーク端子を使い、LAN（Local Area Network）やインターネットなどのネットワークと本機の接続によって、ネットワーク上にあるパーソナルコンピュータ（以下、PC）でカメラの画像を確認できます。

【主な機能】

- 1. 弊社独自のスマートコーディング技術^{※1}を搭載したH.265エンジンを使用し、低ビットレート高画質ストリームを実現**
H.265圧縮方式とスマートコーディング技術と組み合わせて、弊社従来モデルに比べてデータ量を削減できます。
- 2. 設置時間短縮を可能にする2つの機構**
 - ・設置前のキッティング時に、カメラを梱包箱から出さずに設定できる「簡単キッティング梱包」対応
 - ・画角調整時に自動的にフォーカスが合うため、画角調整時間が短縮できます。
- 3. 2.5倍の電動ZOOMレンズ搭載**
1台で広いエリアをモニタリングすることが可能です。（1280×720モードでEX光学ズーム3.8倍まで可能）
- 4. 弊社独自のインテリジェントオート（iA）機能とスーパーダイナミック機能により視認が厳しい環境での識別性を向上**
被写体の動きに応じてシャッタースピード、ゲイン等を最適化するiA機能とスーパーダイナミック機能により、移動する人や車の輪郭、ヘッドライトに照らされて光っているナンバープレートの識別を可能にしました。
- 5. 画像圧縮方式H.264、ONVIF^{※2}（Profile S、T）に対応**
H.264に対応している他社システム（レコーダー、VMS等）にONVIF接続が可能です。
- 6. 動作検知（VMD^{※3}）、妨害検知を搭載**
 - ・設定したエリア内で物体の動きをとらえると、アラーム動作を行います。エリアは4か所まで設定できます。
 - ・妨害検知機能を使用すると、本機を布やふたなどで覆い隠されたり、本機の向きを大きく変えられるなどして被写体に変化したことを検知すると、アラーム動作を行います。エリアは1か所設定できます。
- 7. 第三者機関（GlobalSign社）発行の電子証明書をプリインストール**
エントリーモデル（Uシリーズ）としてサイバーセキュリティ強化の提案が可能です。

※1 被写体の動きが無い領域の圧縮率を上げ、被写体の動きに応じてリフレッシュ間隔およびフレームレートを最適化することにより大幅に帯域削減する技術。

※2 ONVIF（オープンネットワークビデオインターフェース・フォーラム）が公開しているプロファイル。

※3 VMD（Video Motion Detection）：動き検出、モーションディテクター機能

■ 仕様

● 基本

電源※1	PoE (IEEE802.3af準拠)	
消費電力※1	PoE DC 48 V : 82 mA/約3.9 W (クラス2機器)	
使用環境	使用温度範囲	-10 °C~+50 °C (電源投入時: 0 °C~50 °C)
	使用湿度範囲	10 %~90 % (結露しないこと)
保存環境	保存温度範囲	-30 °C~+60 °C
	保存湿度範囲	10 %~95 % (結露しないこと)
寸法	最大径: 129.5 mm/高さ: 101 mm/ドーム径: 40 mm	
質量	約 350 g	
仕上げ	本体: ABS樹脂 i-PRO ホワイト ドームカバー: アクリル樹脂 クリア	

※1 本機の電源に関する情報については、サポートウェブサイト
(https://biz.panasonic.com/jp-ja/products-services_security_support_technical-information <管理番号: C0106>)
を参照してください。

●カメラ部

撮像素子	約1/3型CMOSセンサー
有効画素数	約240万画素
走査面積	5.28 mm (H)×2.97 mm (V)
走査方式	プログレッシブ
最低照度	カラー 0.1 lx (50IRE、F2.0、最長露光時間：OFF (1/30 s)、AGC：11) 0.006 lx* (50IRE、F2.0、最長露光時間：最大16/30 s、AGC：11) 白黒 0.04 lx (50IRE、F2.0、最長露光時間：OFF (1/30 s)、AGC：11) 0.0025 lx* (50IRE、F2.0、最長露光時間：最大16/30 s、AGC：11) (*印が付いた値は換算値)
インテリジェントオート(iA)	On/Off
スーパーダイナミック	On/Off、0 から 31 の範囲でレベル設定が可能
ダイナミックレンジ	最大 120 dB (スーパーダイナミック On、レベル 31)
最大ゲイン	0 から 11 の範囲でレベル設定が可能
逆光/強光補正	逆光補正(BLC)/強光補正(HLC)/Off (スーパーダイナミック、インテリジェントオートが Off 時のみ)
霧補正	On/Off、0 から 8 の範囲でレベル設定が可能 (インテリジェントオート、コントラスト自動調整が Off 時のみ)
光量制御モード	ELC/フリッカレス(50 Hz)/フリッカレス(60 Hz)
最長露光時間	[30fps モード] 最大 1/10000 s、最大 1/4000 s、最大 1/2000 s、最大 1/1000 s、最大 1/500 s、 最大 1/250 s、最大 1/120 s、最大 1/100 s、最大 2/120 s、最大 2/100 s、 最大 3/120 s、最大 1/30 s、最大 2/30 s、最大 4/30 s、最大 6/30 s、 最大 10/30 s、最大 16/30 s [25fps モード] 最大 1/10000 s、最大 1/4000 s、最大 1/2000 s、最大 1/1000 s、最大 1/500 s、 最大 1/250 s、最大 1/100 s、最大 2/100 s、最大 3/100 s、最大 1/25 s、 最大 2/25 s、最大 4/25 s、最大 6/25 s、最大 10/25 s、最大 16/25 s
カラー/白黒切換	Off/On/Auto1(Normal)/Auto2(IR Light)/Auto3(SCC)
ホワイトバランス	ATW1/ATW2/AWC
デジタルノイズリダクション	0 から 255 の範囲でレベル設定が可能
プライバシーゾーン	有効/無効、ゾーン設定 最大 8 か所
VIQS	有効/無効、ゾーン設定 最大 8 か所
画面内文字表示	On/Off 最大 20 文字 (アルファベット、漢字、ひらがな、カタカナ、数字、記号)
動作検知 (VMD)	有効/無効、4 エリア設定可能
妨害検知 (SCD)	有効/無効、1 エリア設定可能
画像回転	0° (Off) /90° /180° (上下反転)/270°

●レンズ部

ズーム比	光学ズーム 2.5 倍 (電動ズーム/電動フォーカス) EX光学ズーム 最大 7.5 倍 (2.5 倍～3.8 倍：画像解像度 1280×720 時) (2.5 倍～7.5 倍：画像解像度 640×360 時)
デジタルズーム	×1、×2、×4 の 3 段階から選択可能
焦点距離 (f)	2.9 mm ～ 7.3 mm
最大口径比 (F)	1：2.0 (WIDE) ～ 1：3.0 (TELE)
フォーカス範囲	1 m ～ ∞
絞り範囲	F2.0 ～ F3.0
画角	[16：9 モード] 水平：43° (TELE) ～ 100° (WIDE) 垂直：24° (TELE) ～ 56° (WIDE) [4：3 モード] 水平：36° (TELE) ～ 83° (WIDE) 垂直：27° (TELE) ～ 62° (WIDE)
調整角度	水平 (PAN) 角：±180° 垂直 (TILT) 角：±85° 傾き (YAW) 角：±100°

●ネットワーク部

ネットワーク	10BASE-T/100BASE-TX、RJ45コネクタ
画像解像度	[16:9モード]
H.265・H.264 ^{※1}	1920×1080 <WV-U2134AJ>/1280×720/640×360/320×180
JPEG (MJPEG)	[4:3モード]
画像圧縮方式 ^{※2}	1600×1200 <WV-U2134AJ>/1280×960/VGA/QVGA
H.265・H.264 ^{※1}	<p>配信モード: 固定ビットレート/可変ビットレート/フレームレート指定/ ベストエフォート配信</p> <p>フレームレート: [30fpsモード] 1 fps/3 fps/5 fps*/7.5 fps*/10 fps*/12 fps*/15 fps*/20 fps*/30 fps* [25fpsモード] 1 fps/3.1fps/4.2 fps*/6.25 fps*/8.3 fps*/12.5 fps*/20 fps*/25 fps* (* 付のフレームレートを設定した場合は、設定した値よりもフレーム レートが低下することがあります)</p> <p>1クライアントあたりのビットレート: 64 kbps/128 kbps*/256 kbps*/384 kbps*/512 kbps*/768 kbps*/ 1024 kbps*/1536 kbps*/2048 kbps*/3072 kbps*/4096 kbps*/ 6144 kbps*/8192 kbps*/10240 kbps*/12288 kbps*/14336 kbps*/ 16384 kbps*/20480 kbps*/24576 kbps*/--自由入力-- (ビットレートは、「解像度」によって設定可能な範囲が異なります)</p> <p>画質: ● 固定ビットレート、フレームレート指定、ベストエフォート配信の場合: 動き優先/標準/画質優先 ● 可変ビットレートの場合: 0最高画質/1高画質/2/3/4/5標準/6/7/8/9低画質</p> <p>配信方式: ユニキャスト(ポート番号設定:オート)/ ユニキャスト(ポート番号設定:マニュアル)/マルチキャスト</p>
JPEG (MJPEG)	<p>画質選択: 0最高画質/1高画質/2/3/4/5標準/6/7/8/9低画質 (0~9の10段階)</p> <p>配信方式: PULL (静止画更新) / PUSH (MJPEG)</p> <p>画像更新速度: [30fpsモード] 0.1fps/0.2fps/0.33fps/0.5fps/1fps/2fps/3fps/5fps/6fps/10fps/ 12fps/15fps/30fps [25fpsモード] 0.08fps/0.17fps/0.28fps/0.42fps/1fps/2.1fps/3.1fps/4.2fps/5fps/ 8.3fps/12.5fps/25fps (JPEGとH.265/H.264同時動作時のJPEGフレームレートは制限あり)</p>
スマートコーディング	<p>GOP (Group of pictures) 制御 On (Frame rate control) / On (Advanced) / On (Mid) / On (Low) / Off オートVIQS On/Off</p>
配信量制御	制限なし/64 kbps/128 kbps/256 kbps/384 kbps/512 kbps/768 kbps/ 1024 kbps/2048 kbps/4096 kbps/6144 kbps/8192 kbps/10240 kbps/ 15360 kbps/20480 kbps/25600 kbps
対応プロトコル	IPv6: TCP/IP、UDP/IP、HTTP、HTTPS、SSL/TLS、SMTP、DNS、NTP、 SNMPv1/v2/v3、DHCPv6、RTP、MLD、ICMP、ARP、IEEE 802.1X、DiffServ IPv4: TCP/IP、UDP/IP、HTTP、HTTPS、SSL/TLS、RTSP、RTP、 RTP/RTCP、SMTP、DHCP、DNS、DDNS、NTP、SNMPv1/v2/v3、UPnP、 IGMP、ICMP、ARP、IEEE 802.1X、DiffServ
セキュリティ	ユーザー認証、ホスト認証、HTTPS [※] ※証明書がプリインストールされています。
対応OS ^{※3}	Microsoft Windows 10 日本語版 Microsoft Windows 8.1 日本語版
対応ブラウザ ^{※3}	Internet Explorer 11 32ビット日本語版 Microsoft Edge Firefox Google Chrome™

最大接続数	14 [※] (カメラへ同時接続できるセッション数)	※条件による
携帯端末 /タブレット端末対応	iPad/iPhone (iOS 8.0以降)、Android TM 端末	

- ※1 H.265/H.264 は各ストリームごとに選択可能です。
 ※2 独立して3ストリームの配信設定が可能です (複数ストリーム配信時にはフレームレートの設定が15fps以下に制限されます)。
 ※3 対応OSとウェブブラウザの動作検証情報については、サポートウェブサイト (https://biz.panasonic.com/jp-ja/products-services_security_support_technical-information <管理番号: C0104、C0122>) を参照してください。

●対応規格

- 電気用品安全法 (電安法・PSE) : 対象外
 電磁的確認 (VCCI など) : VCCI (クラス A)
 電波法 : 対象外
 電気通信事業法 (JATE) : 対象外

●別売り^{※1}

- | | |
|---------------------------------|-------------|
| ・イーサネット送電アダプター | BB-HPE2 |
| ・H.264 ユーザーライセンス ^{※2} | BB-HCA8 |
| ・カメラ天井直付け金具 | WV-Q105A |
| ・カメラ天井埋込金具 | WV-QEM100-W |
| ・カメラ天井吊り下げ金具 | WV-QCL100-W |
| ・ドームカバー (スモークタイプ) ^{※3} | WV-CF5SA |
| ・PoEカメラ電源ユニット (4チャンネル) | WJ-PU104 |
| ・PoEカメラ電源ユニット (8チャンネル) | WJ-PU108 |
| ・PoEカメラ電源ユニット (16チャンネル) | WJ-PU116A |

- ※1 別売品の最新情報については、サポートウェブサイト (https://biz.panasonic.com/jp-ja/products-services_security_support_technical-information <管理番号: C0501>) を参照してください。
 ※2 H.265ユーザーライセンスを含む。
 ※3 本機に同梱されている「ドームカバーの交換について」(チラシ)の取り付け方法を参照してください。

■商標および登録商標について

- ・Microsoft、Windows、Internet Explorer、およびMicrosoft Edgeは、米国Microsoft Corporationの米国およびその他の国における登録商標または商標です。
- ・iPad、iPhoneは、米国およびその他の国で登録されたApple Inc.の商標です。
- ・AndroidおよびGoogle ChromeはGoogle LLC の商標です。
- ・Firefoxは、米国およびその他の国における Mozilla Foundation の商標です。
- ・ONVIFはONVIF, Inc. の商標です。
- ・その他、この説明書に記載されている会社名・商品名は、各会社の商標または登録商標です。

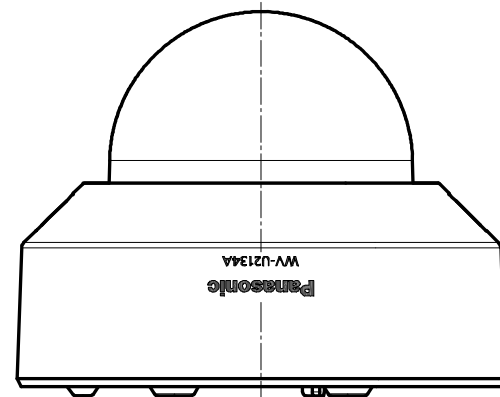
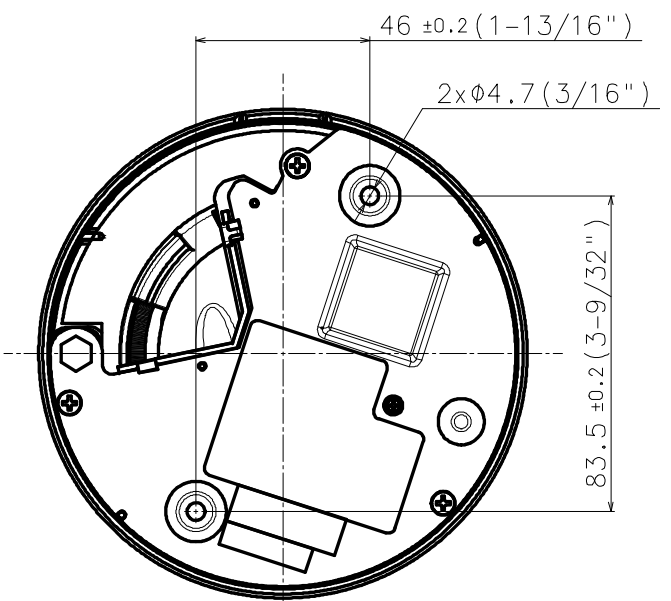
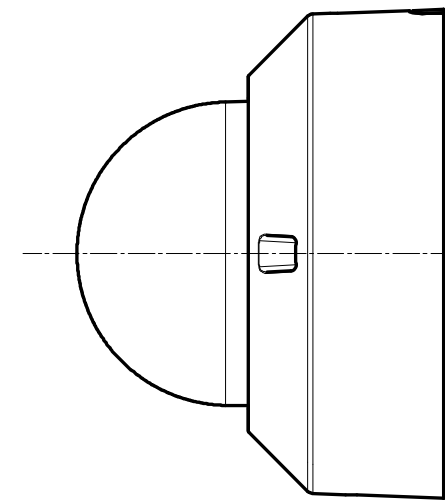
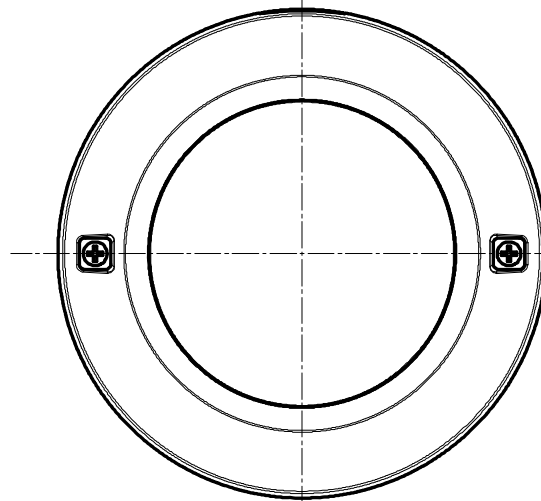
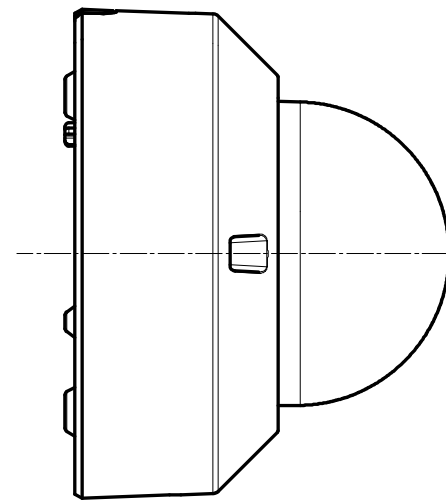
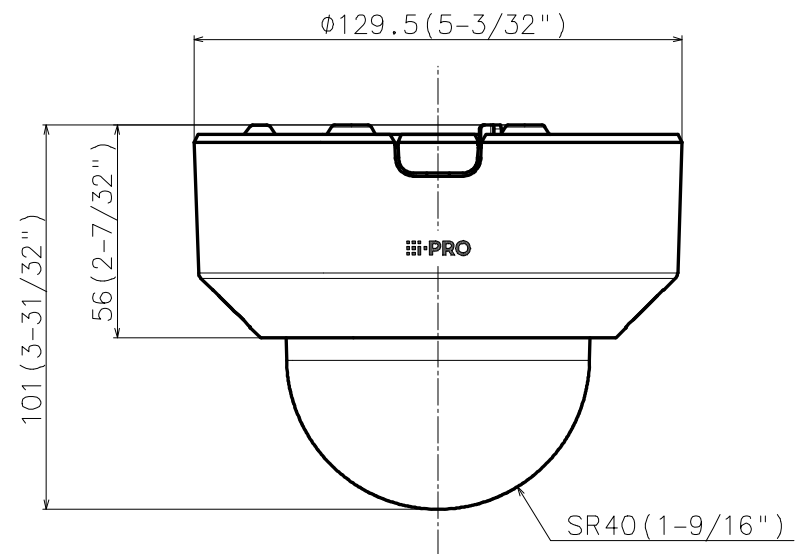
■付属品

取扱説明書 設置編 ^{※1}	1冊	以下の付属品は取付工事に使用します。	
保証書.....	1冊	型紙.....	1枚
コードラベル ^{※2}	1枚	ドームカバーシート ^{※3}	1枚

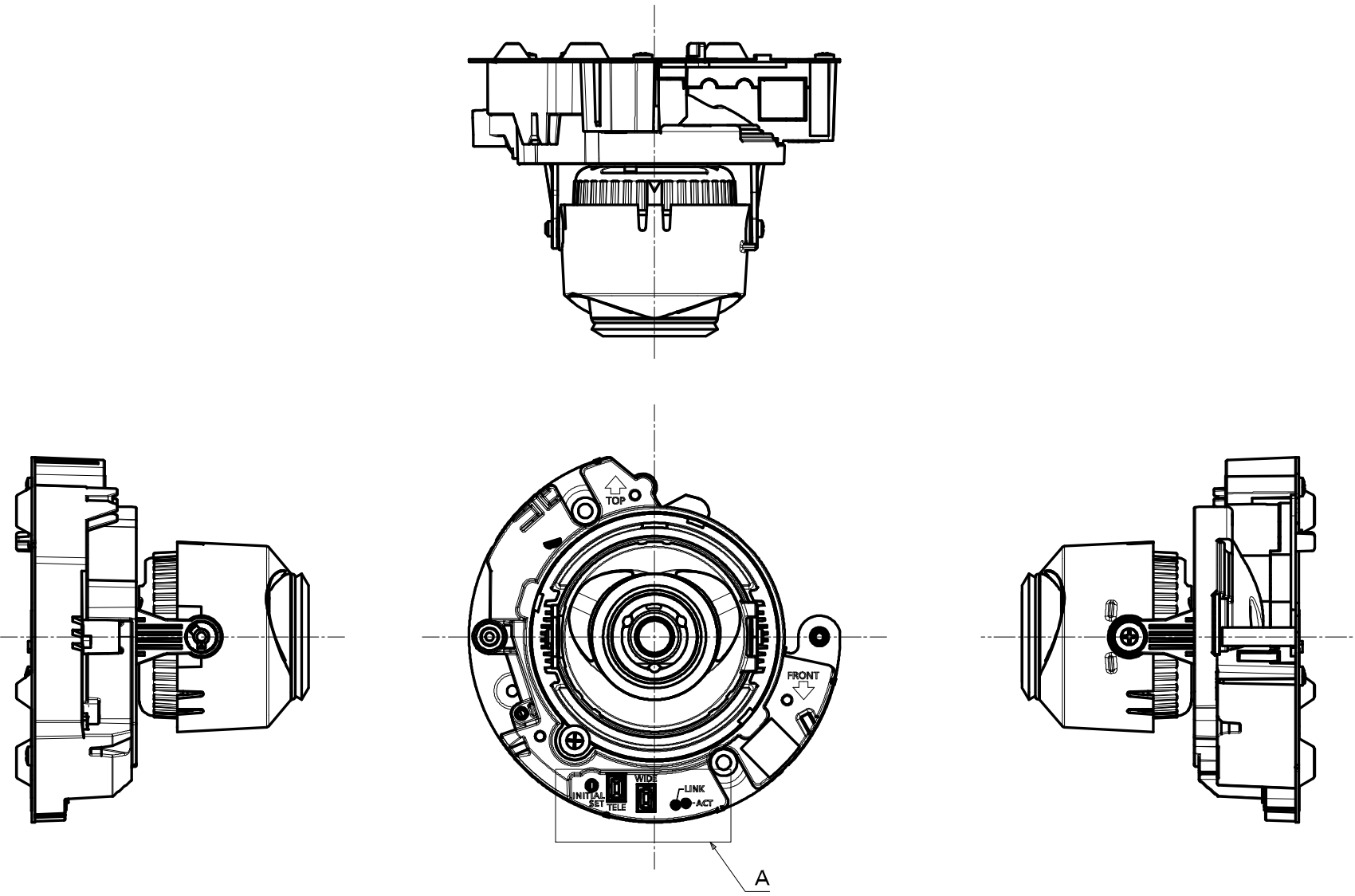
- ※1 「取扱説明書 設置編」以外の取扱説明書は以下のマニュアルウェブサイト参照してください。
https://biz.panasonic.com/jp-ja/products-services_security_support_manual-dl
 ※2 ネットワーク管理上、必要になる場合があります。紛失しないようご注意ください。
 ※3 ドームカバーを交換するときは、カメラに付属しているドームカバーシートを使用してください。

■ 外観図 (単位 : mm)

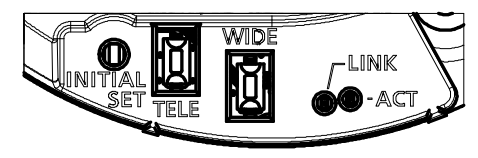
● WV-U2134AJ



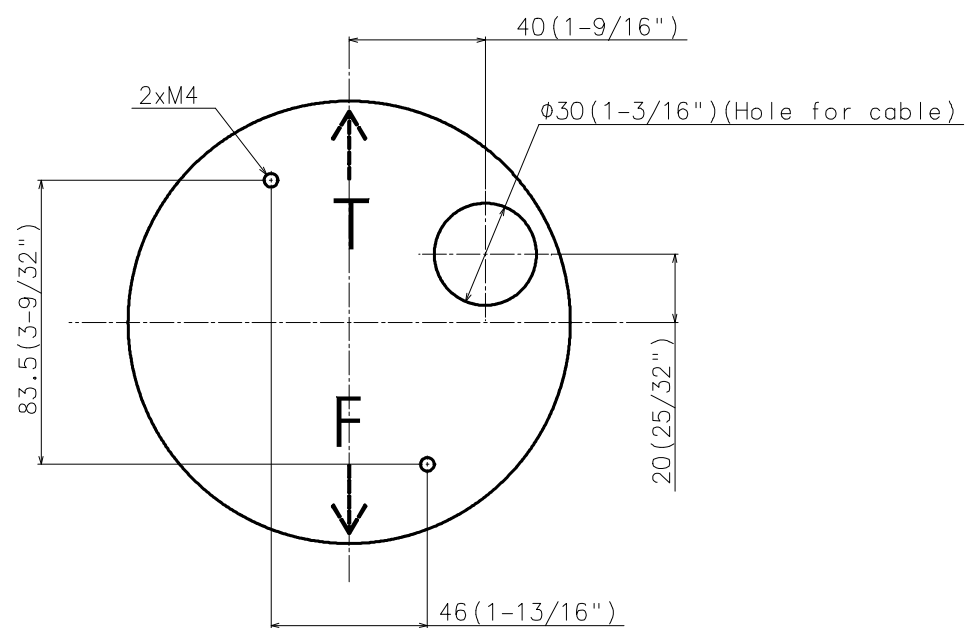
Mass : Approx. 350 g {0.77 lbs}



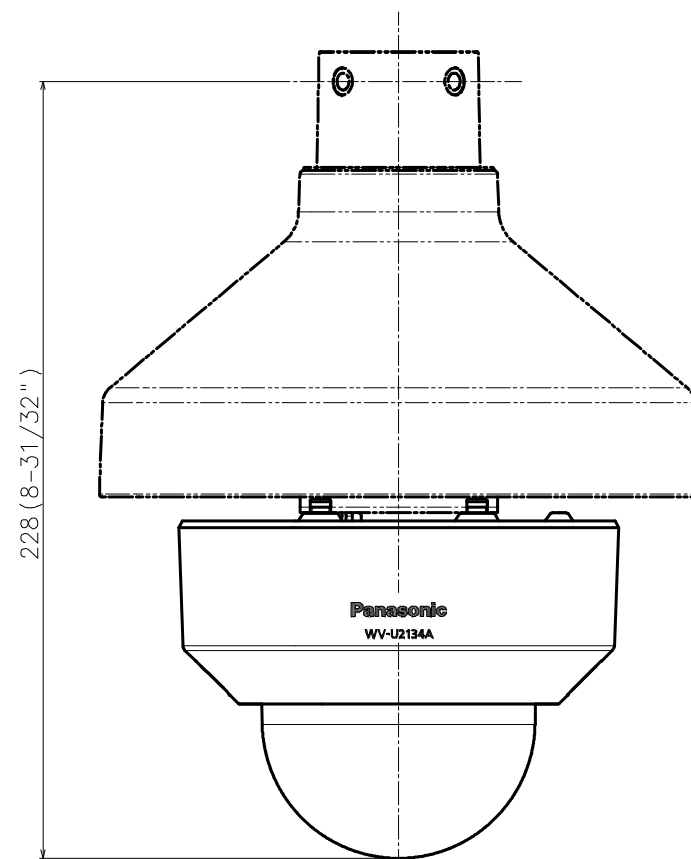
Without Enclosure



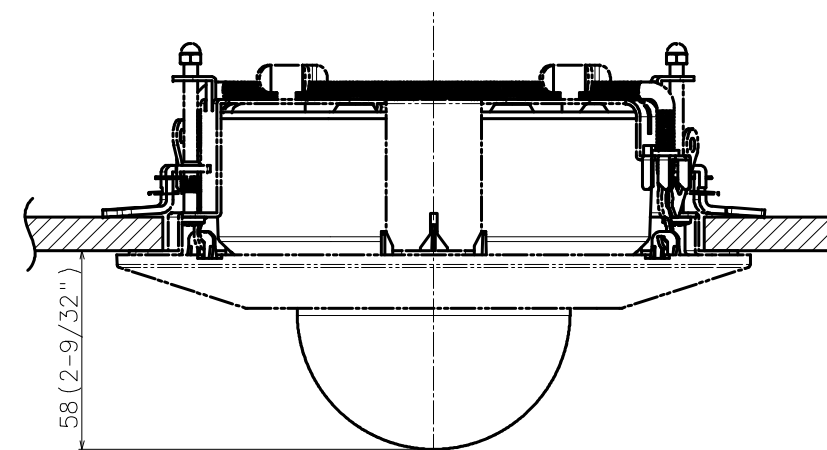
Detail A (2:1)



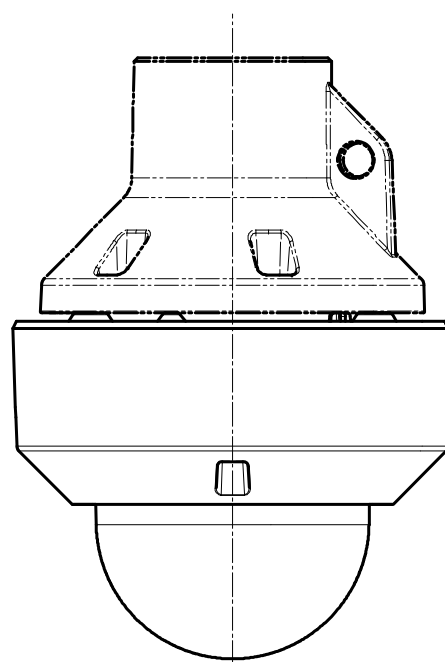
Template for mounting



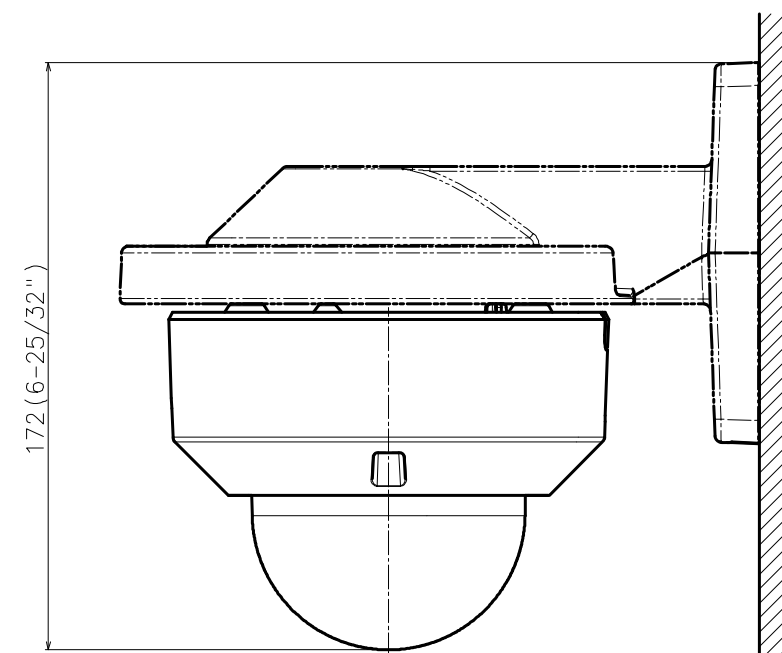
Attach to WV-QSR501-W



Attach to WV-QEM100-W

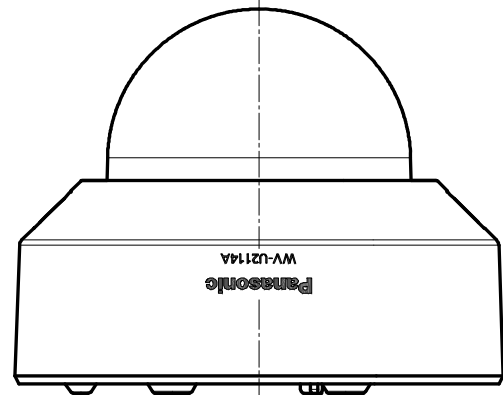
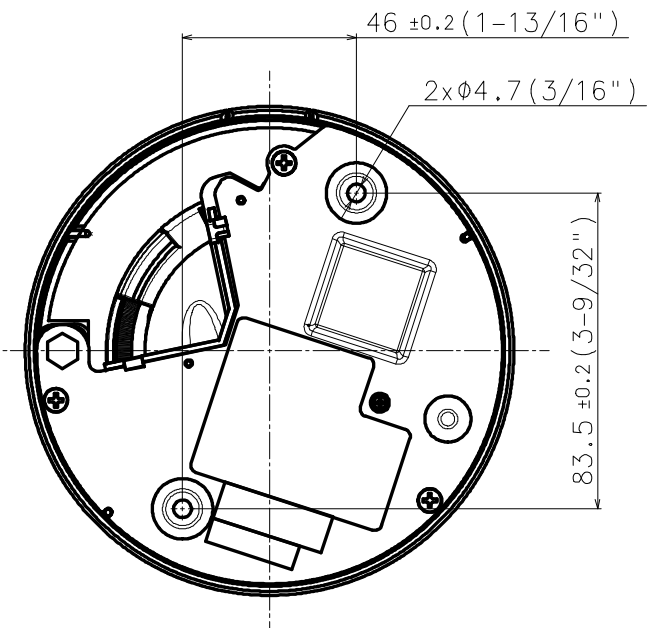
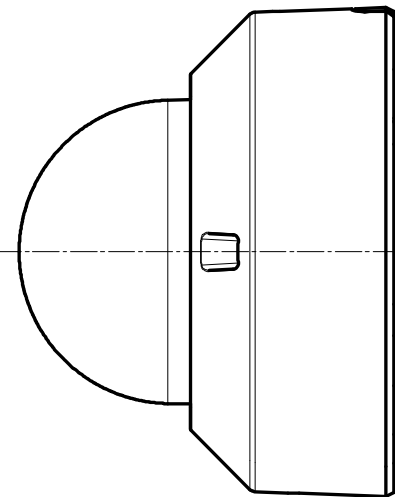
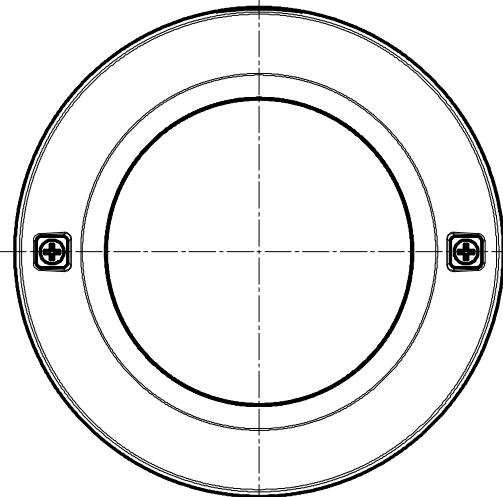
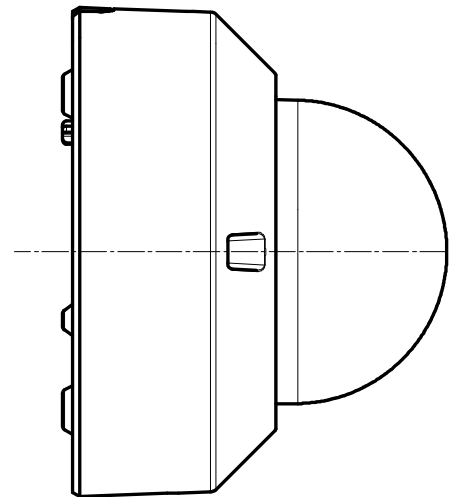
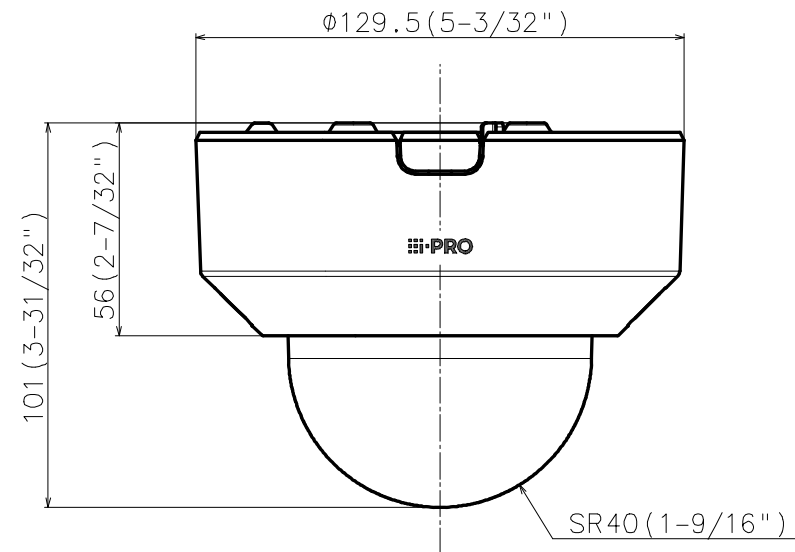


Attach to WV-QCL100-W

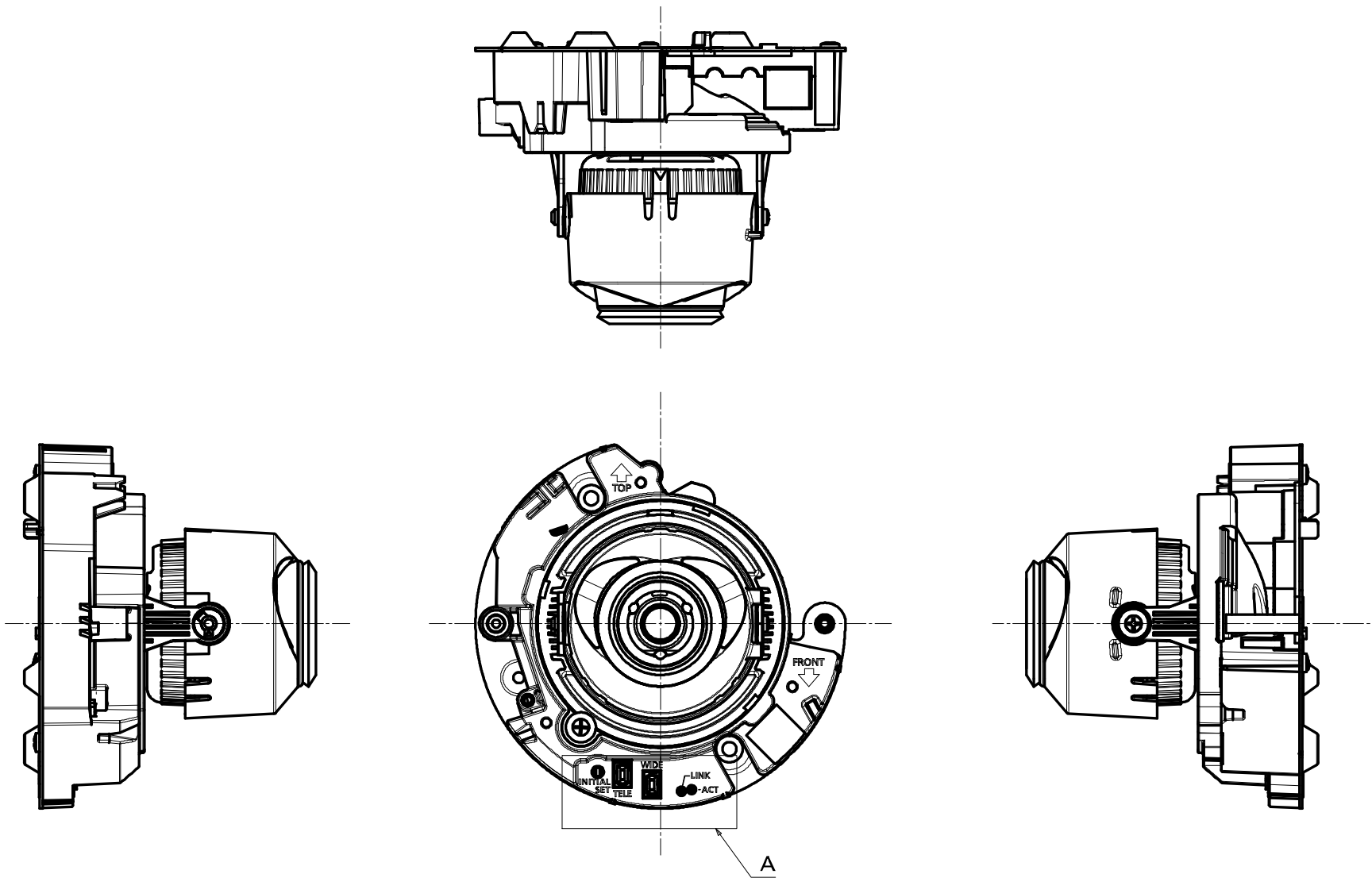


Attach to WV-QWL500-W

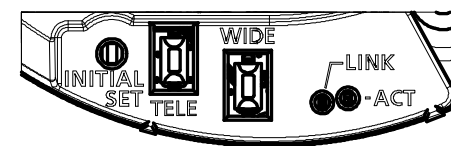
●WV-U2114AJ



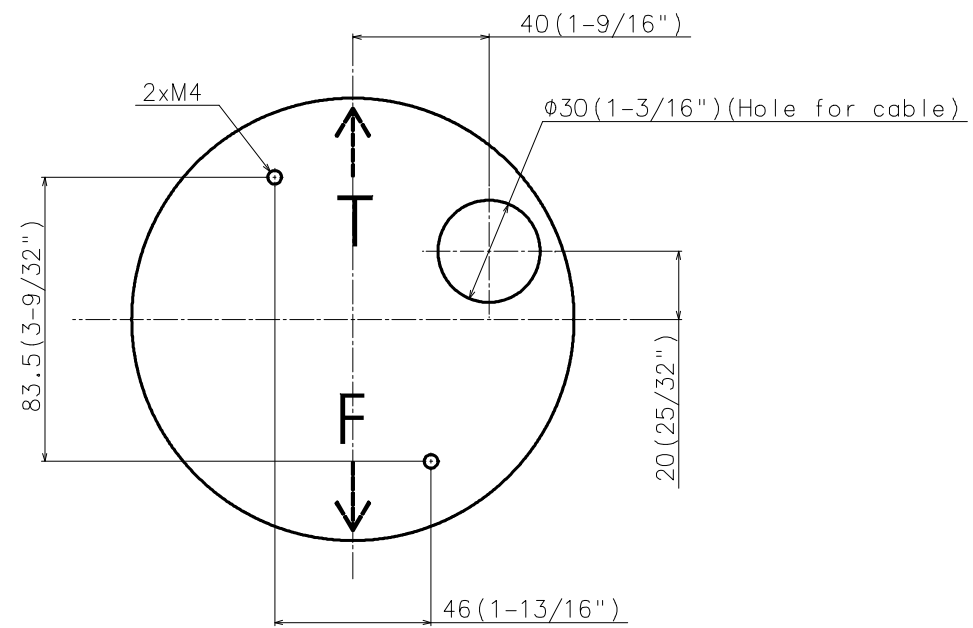
Mass : Approx. 350 g {0.77 lbs}



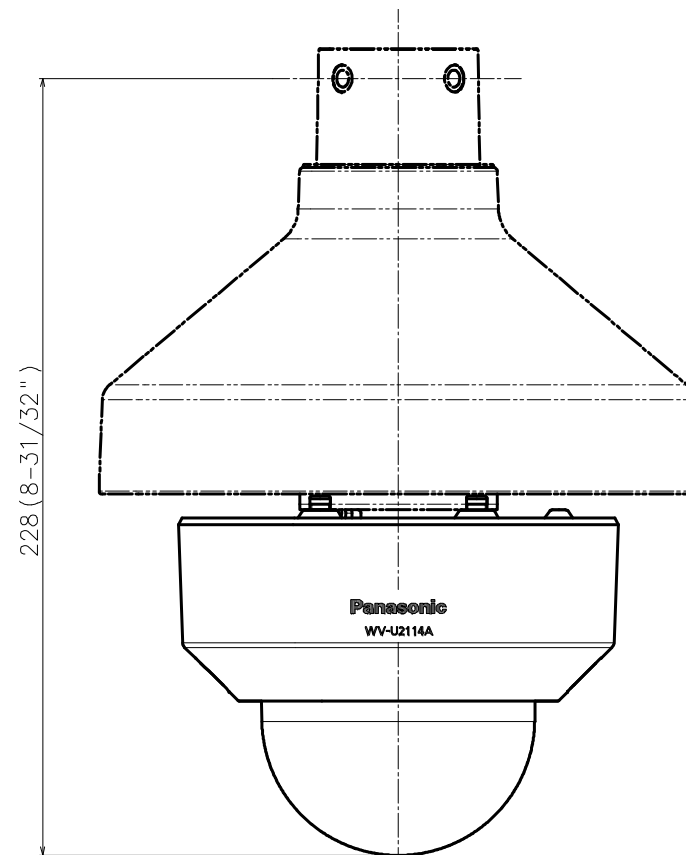
Without Enclosure



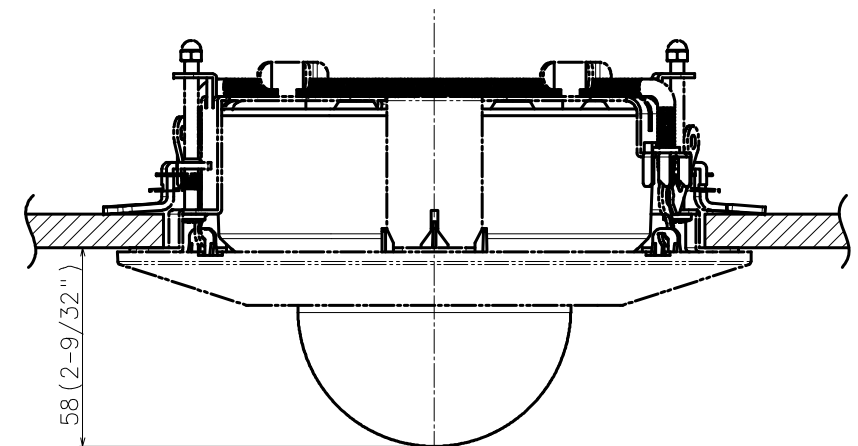
Detail A (2:1)



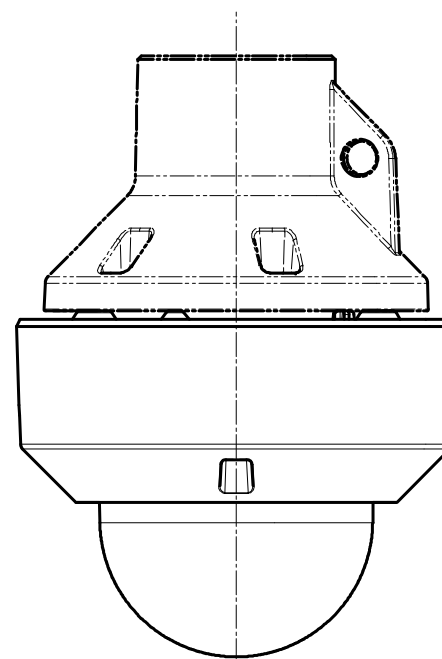
Template for mounting



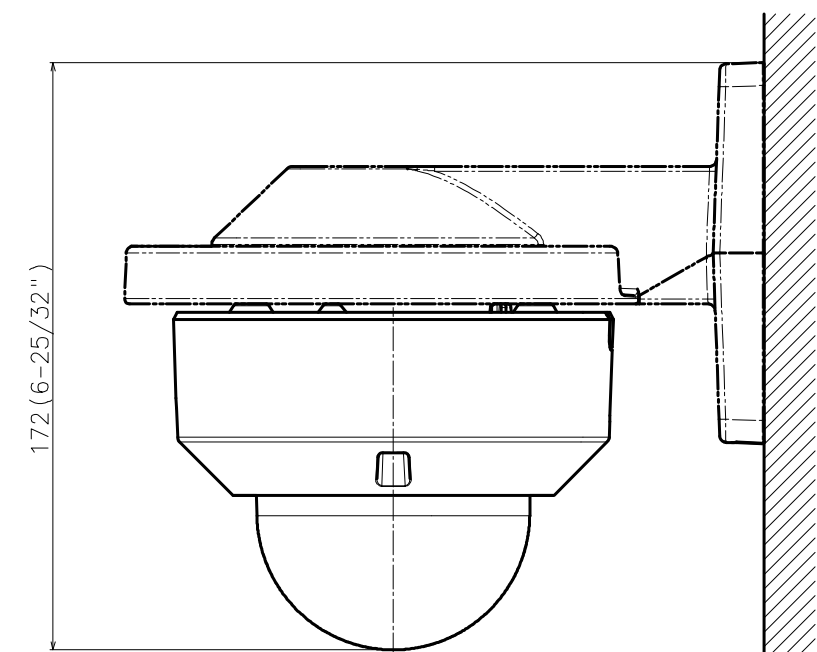
Attach to WV-QSR501-W



Attach to WV-QEM100-W



Attach to WV-QCL100-W



Attach to WV-QWL500-W