

●製品の仕様、付属品およびデザインは予告なく変更する場合があります。記載内容は 2022 年 3 月現在のものです。

## ネットワークカメラ WV-S4576LJ, WV-S4556LJ

RBSS（優良防犯機器認定制度）【2018 年基準】認定品

### ■概要

- 本機は、ネットワーク用の 10BASE-T/100BASE-TX 端子（ネットワーク端子）を装備した監視用屋外全方位カメラです。

### 【主な機能】

#### 1. 360° 多彩な配信モードで全方位を監視

高性能魚眼レンズを搭載し、1 台のカメラで 360° 全方位を画面の周辺部までクリアに撮影できます。また、カメラ側で歪補正を施した多彩な撮像モード（パノラマ、ダブルパノラマ、4 画 PTZ、1 画 PTZ、4 ストリーム（H.265/H.264））を搭載しています。魚眼画像と補正画像の同時配信が可能なモードにも対応しています。

#### 2. 約 9 メガピクセル(WV-S4576LJ)、約 5 メガピクセル(WV-S4556LJ)の魚眼画像を最大 30 フレーム/秒で動画配信が可能

H.265 エンジン採用により、9M モデル：2992×2992（約 9 メガピクセル） 5M モデル：2192×2192（約 5 メガピクセル）の高解像度画像を最大 30 フレーム/秒で動画配信できます。

#### 3. 弊社独自のスマートコーディング技術<sup>※1</sup>を搭載した H.265 エンジンを使用し、低ビットレート高画質ストリームを実現

従来の H.264 圧縮方式に加えて H.265 圧縮方式での動作を可能にし、スマートコーディング技術と組み合わせることで弊社従来モデルに比べ、データ量を削減できます。

#### 4. ネットワークカメラ本体に AI 機能を搭載

本機は AI 機能を実現する専用の AI プロセッサを内蔵し、カメラが捉える画像の分析・解析をカメラ内部で実施することによって、システム全体の負荷を軽減できます。本機は AI プロセッサを活用する機能拡張ソフトウェアを 3 つインストールできる構造を持っています。機能拡張ソフトウェアとして「AI 動体検知/AI 人数カウントアプリケーション」と「AI プライバシーガード」の 2 種類を同時に供給します。

#### 5. 独自のインテリジェントオート (iA) 機能により視認が厳しい環境での識別性を向上

スーパーダイナミック機能の改善とシャッタースピード最適化で、移動する人や車の輪郭、ヘッドライトに照らされて光っているナンバープレートの識別を可能にしました。

#### 6. SD メモリーカードスロットを搭載

アラーム発生時やスケジュール設定、ウェブブラウザ画面からの手動操作で、SD メモリーカードに H.265/H.264 動画または JPEG 画像を保存できます（ダウンロード可能）。また、ネットワーク障害時に JPEG 画像を保存することもできます。

#### 7. 暗号通信、改ざん検知を搭載することでセキュリティ性を向上

#### 8. 機能拡張ソフトウェアに対応

機能拡張ソフトウェアをインストールすることにより、画像データを使った機能を追加することができます。

#### 9. IP66、Type 4X (UL50) 適合、NEMA 4X 準拠の高い防じん性と防水性を確保

現場でのカメラ本体部の防水工事が不要です（ケーブルの接続部分は防水処理が必要です）。

#### 10. IK10 (IEC 62262) 適合の高い耐衝撃性を実現

屋外設置で要求される衝撃に強い本体を実現しています。

#### 11. 設置時間短縮を可能にする 2 つの機構とツール

- ・設置前のキッティング時に、カメラを梱包箱から出さずに設定できる「簡単キッティング梱包」対応。
- ・追加アプリケーション作業の簡便化や設置レポート出力の自動化によるカメラの初期設定時間短縮のため、弊社は i-PRO 設定ツール(iCT)を提供します。

※1 検知物体以外の領域の圧縮率を上げ、検知物体の有無に応じてリフレッシュ間隔およびフレームレートを最適化することにより大幅に帯域削減する技術。

## ■仕様

### ●基本

電源 <sup>*1</sup>	DC12 V PoE (IEEE802.3af 準拠)
消費電力 <sup>*1</sup>	<WV-S4576LJ> DC12 V : 1.1 A/約 13.2 W PoE DC 48 V : 270 mA/約 12.95 W (クラス 0 機器) <WV-S4556LJ> DC12 V : 1.03 A/約 12.4 W PoE DC 48 V : 260 mA/約 12.5 W (クラス 0 機器)
使用環境	使用温度範囲 -40 °C~+60 °C <sup>*2</sup> (電源投入時: -20 °C~+60 °C) 使用湿度範囲 10 %~100 % (結露しないこと)
保存環境	保存温度範囲 -30 °C~+60 °C 保存湿度範囲 10 %~95 % (結露しないこと)
モニター出力 <sup>*3</sup> (調整用)	VBS : 1.0 V [p-p] /75 Ω、コンポジット信号 φ 3.5 mm ミニジャック NTSC もしくは PAL 出力可能 (ソフトウェアで変更)
外部I/O端子	ALARM IN 1 (アラーム入力 1/白黒切換入力/自動時刻調整入力) 1 端子 ALARM IN 2 (アラーム入力 2/アラーム出力) 1 端子 ALARM IN 3 (アラーム入力 3/AUX 出力) 1 端子
オーディオ入力	φ 3.5 mm ステレオミニジャック
マイク入力時	使用可能マイク : プラグインパワー方式 (感度: -48 dB±3 dB (0 dB=1 V/Pa, 1 kHz)) 入力インピーダンス: 約 2 kΩ 不平衡 供給電圧: 2.5 V±0.5 V
ライン入力時	入力レベル: 約 -10 dBV
オーディオ出力 <sup>*3</sup>	φ 3.5 mm ステレオミニジャック (モノラル出力) 出力インピーダンス: 約 600 Ω 不平衡 出力レベル: -20 dBV
防水性 <sup>*4</sup>	IP66 (IEC 60529/JIS C 0920)、Type 4X (UL50E)、NEMA 4X 準拠
耐衝撃性	50 J (IEC 60068-2-75/JIS C60068-2-75 準拠)、IK10 (IEC 62262)
耐風速性	風速 40 m/s 以下
寸法	ベース金具使用時: 最大径: φ 164 mm/高さ: 96.3 mm/ドーム径: 35 mm アタッチメント金具のみで設置時: 最大径: φ 154 mm/高さ: 60.3 mm/ドーム径: 35 mm
質量	<WV-S4576LJ> ベース金具使用時 : 約 1.3 kg アタッチメント金具のみで設置時 : 約 880 g <WV-S4556LJ> ベース金具使用時 : 約 1.3 kg アタッチメント金具のみで設置時 : 約 870 g
仕上げ	本体 : アルミダイカスト i-PRO ホワイト 外郭ねじ : ステンレス (耐食処理) ドームカバー : ポリカーボネート樹脂 クリア
その他	いたずら防止構造 <sup>*5</sup>

※1 本機の電源に関する情報については、サポートウェブサイト<管理番号:C0106>を参照してください。

※2 赤外線照明を常時点灯して使用する場合、使用温度範囲の上限は+50 °Cです。

※3 オーディオ出力はモニター出力へ切り換え可能です。切り換え方法については「取扱説明書 操作・設定編」をお読みください。

※4 取扱説明書に従い設置工事が正しく行われ、かつ適切な防水処理が行われた場合のみ。

※5 設置完了後触ることができるねじが、通常のドライバーで開閉できない構造になっています。

●カメラ部

撮像素子	<WV-S4576LJ> 約 1/2 型 CMOS センサー <WV-S4556LJ> 約 1/3 型 CMOS センサー
有効画素数	<WV-S4576LJ> 約 1240 万画素 <WV-S4556LJ> 約 510 万画素
走査面積	<WV-S4576LJ> 5.54 mm (H)×5.54 mm (V) <WV-S4556LJ> 3.55 mm (H)×3.55 mm (V)
走査方式	プログレッシブ
最低照度	<WV-S4576LJ> カラー 0.3 lx (50IRE、F1.9、最長露光時間：OFF (1/30 s)、AGC：11) 0.02 lx (50IRE、F1.9、最長露光時間：最大 16/30 s、AGC：11) * 白黒 0 lx (50IRE、F1.9、最長露光時間：OFF (1/30 s)、 AGC：11、IR LED 点灯時) 0.04 lx (50IRE、F1.9、最長露光時間：OFF (1/30 s)、AGC：11) 0.003 lx (50IRE、F1.9、最長露光時間：最大 16/30 s、AGC：11) * <WV-S4556LJ> カラー 0.15 lx (50IRE、F2.4、最長露光時間：OFF (1/30 s)、AGC：11) 0.01 lx (50IRE、F2.4、最長露光時間：最大 16/30 s、AGC：11) * 白黒 0 lx (50IRE、F2.4、最長露光時間：OFF (1/30 s)、 AGC：11、IR LED 点灯時) 0.02 lx (50IRE、F2.4、最長露光時間：OFF (1/30 s)、AGC：11) 0.0013 lx (50IRE、F2.4、最長露光時間：最大 16/30 s、AGC：11) * *換算値
インテリジェントオート (iA)	On/Off
ワイドダイナミックレンジ	On/Off
<WV-S4576LJ>	0 から 31 の範囲でレベル設定が可能
スーパーダイナミック	On/Off
<WV-S4556LJ>	0 から 31 の範囲でレベル設定が可能*1
ダイナミックレンジ	<WV-S4576LJ> 84 dB typ. (ワイドダイナミックレンジ On、レベル 31 のとき) <WV-S4556LJ> 120 dB typ. (スーパーダイナミック On、レベル 31 のとき)
最大ゲイン	0 から 11 の範囲でレベル設定が可能
暗部補正	0 から 255 の範囲でレベル設定が可能
逆光/強光補正	逆光補正 (BLC) / 強光補正 (HLC) / Off 0 から 31 の範囲でレベル設定が可能 <WV-S4576LJ> ワイドダイナミックレンジ、<WV-S4556LJ> スーパーダイナミック/インテリジェントオートが Off 時のみ)
霧補正	On/Off 0 から 8 の範囲でレベル設定が可能 (インテリジェントオート、コントラスト自動調整が Off 時のみ)
光量制御モード	フリッカレス (50 Hz) / フリッカレス (60 Hz) / ELC
最長露光時間	[30 fps モード] 最大 1/10000 s、最大 1/4000 s、最大 1/2000 s、最大 1/1000 s、最大 1/500 s、 最大 1/250 s、最大 1/120 s、最大 1/100 s、最大 2/120 s、最大 2/100 s、 最大 3/120 s、最大 1/30 s、最大 2/30 s、最大 4/30 s、最大 6/30 s、 最大 10/30 s、最大 16/30 s [25 fps モード] 最大 1/10000 s、最大 1/4000 s、最大 1/2000 s、最大 1/1000 s、最大 1/500 s、 最大 1/250 s、最大 1/100 s、最大 2/100 s、最大 3/100 s、最大 1/25 s、 最大 2/25 s、最大 4/25 s、最大 6/25 s、最大 10/25 s、最大 16/25 s
カラー/白黒切換	Off/On (IR Light Off) / On (IR Light On) / Auto1 (IR Light Off) / Auto2 (IR Light On) / Auto3 (SCC)
IR LED Light	High*/Middle/Low/Off *最長照射距離：10 m (設置高さ約 3 m、IR Light 周辺光量補正 On の時)
ホワイトバランス	ATW1/ATW2/AWC
デジタルノイズリダクション	0 から 255 の範囲でレベル設定が可能

※1 「魚眼」モード以外の場合、可変範囲は 0 から 29 になります。

プライバシーゾーン	有効/無効 ゾーン設定 最大 8 か所
画面内文字表示	On/Off 最大 20 文字 (アルファベット、漢字、ひらがな、カタカナ、数字、記号)
動作検知 (VMD)	有効/無効 4 エリア設定可能
妨害検知 (SCD)	有効/無効 1 エリア設定可能
音検知	On/Off
AI音識別	銃声、悲鳴、クラクション、ガラスが割れる音から選択可能
取付角度調整	+5°、0°、-5°

### ● レンズ部

ズーム比	x 1
デジタルズーム	x 1、x 2、x 4 の 3 段階から選択可能
焦点距離 (f)	<WV-S4576LJ> 1.4 mm <WV-S4556LJ> 0.84 mm
最大口径比 (F)	<WV-S4576LJ> 1 : 1.9 <WV-S4556LJ> 1 : 2.4
フォーカス範囲	<WV-S4576LJ> 0.5 m ~ ∞ <WV-S4556LJ> 0.3 m ~ ∞
絞り範囲	<WV-S4576LJ> F1.9 固定 <WV-S4556LJ> F2.4 固定
画角	<WV-S4576LJ> 水平 : 183° / 垂直 : 183° <WV-S4556LJ> 水平 : 186° / 垂直 : 186°

●ネットワーク部

ネットワーク	10BASE-T/100BASE-TX、RJ45 コネクター
画像解像度※1	<天井><壁>
H.265・H.264	<WV-S4576LJ>
JPEG (MJPEG)	魚眼 (最大 30 fps / 25 fps) 2992×2992/2192×2192/1280×1280/640×640/320×320
	4画 PTZ (最大 15 fps / 12.5 fps) 2560×1920/2048×1536/1600×1200/1280×960/800×600/VGA /QVGA
	1画 PTZ (最大 15 fps / 12.5 fps) 2560×1920※2/2048×1536/1600×1200/1280×960/800×600 /VGA/QVGA
	<WV-S4556LJ>
	魚眼 (最大 30 fps / 25 fps) 2192×2192/1280×1280/640×640/320×320
	4画 PTZ (最大 30 fps / 25 fps) 1600×1200/1280×960/800×600/VGA/QVGA
	1画 PTZ (最大 30 fps / 25 fps) 1600×1200/1280×960/800×600/VGA/QVGA
	<天井>
	<WV-S4576LJ>
	ダブルパノラマ (最大 15 fps / 12.5 fps) 2560×1440/1920×1080/1280×720/640×360/320×180
	魚眼+ダブルパノラマ (最大 15 fps / 12.5 fps) (魚眼) 2992×2992/2192×2192/1280×1280/640×640/ 320×320 (ダブルパノラマ) 1280×720/640×360/320×180
	魚眼+4画 PTZ (最大 15 fps / 12.5 fps) (魚眼) 2992×2992/2192×2192/1280×1280/640×640/ 320×320 (4画 PTZ) 1280×960/800×600/VGA/QVGA
	4ストリーム (1画 PTZ (4ストリーム)) 1280×960/800×600/VGA/QVGA (最大 15 fps / 12.5 fps) (4画 PTZ) 2560×1920/2048×1536/1600×1200/1280×960 /800×600/VGA/QVGA (最大 5 fps)
	<WV-S4556LJ>
	ダブルパノラマ (最大 30 fps / 25 fps) 1920×1080/1280×720/640×360/320×180
	魚眼+ダブルパノラマ (最大 30 fps / 25 fps) (魚眼) 2192×2192/1280×1280/640×640/320×320 (ダブルパノラマ) 1280×720/640×360/320×180
	魚眼+4画 PTZ (最大 30 fps / 25 fps) (魚眼) 2192×2192/1280×1280/640×640/320×320 (4画 PTZ) 1280×960/800×600/VGA/QVGA
	4ストリーム (1画 PTZ (4ストリーム)) 1280×960/800×600/VGA/QVGA (最大 30 fps / 25 fps) (4画 PTZ) 1600×1200/1280×960/800×600/VGA/QVGA (最大 5fps)

※1 H.265/H.264 は各ストリームごとに選択可能。

※2 「1画 PTZ」モード壁設置の場合は解像度 2560×1920 は設定できません。

画像解像度<sup>※1</sup>  
H.265・H.264  
JPEG (MJPEG)

<壁>

<WV-S4576LJ>

パノラマ (最大 15 fps / 12.5 fps)

2560×1440/1920×1080/1280×720/640×360/320×180

魚眼+パノラマ (最大 15 fps / 12.5 fps)

(魚眼) 2992×2992/2192×2192/1280×1280/640×640/  
320×320

(パノラマ) 1280×720/640×360/320×180

<WV-S4556LJ>

パノラマ (最大 30 fps / 25 fps)

1920×1080/1280×720/640×360/320×180

魚眼+パノラマ (最大 30 fps / 25 fps)

(魚眼) 2192×2192/1280×1280/640×640/320×320

(パノラマ) 1280×720/640×360/320×180

画像圧縮方式<sup>※3</sup>

H.265・H.264 配信モード:

固定ビットレート/可変ビットレート/フレームレート指定/  
ベストエフォート配信

フレームレート:

[30 fps モード]

1 fps/3 fps/5 fps\*/7.5 fps\*/10 fps\*/12 fps\*/15 fps\*/20 fps\*/30 fps\*

[25 fps モード]

1 fps/3.1 fps/4.2 fps\*/6.25 fps\*/8.3 fps\*/12.5 fps\*/20 fps\*/25 fps\*

・フレームレートは、「ビットレート」に制限されます。「\*」付のフレームレートを設定した場合は、設定した値よりもフレームレートが低下することがあります。

・ダイナミックレンジがレベル 30 以上に設定されている場合は 15fps/12.5fps に制限されます。

1 クライアントあたりのビットレート:

64 kbps/128 kbps\*/256 kbps\*/384 kbps\*/512 kbps\*/768 kbps\*/  
1024 kbps\*/1536 kbps\*/2048 kbps\*/3072 kbps\*/4096 kbps\*/6144  
kbps\*/8192 kbps\*/10240 kbps\*/12288 kbps\*/14336 kbps\*/16384  
kbps\*/20480 kbps\*/24576 kbps\*/--自由入力--

\*ビットレートは、「解像度」によって設定可能な範囲が異なります。

画質:

●固定ビットレート、フレームレート指定、ベストエフォート配信の場合:

動き優先/標準/画質優先

●可変ビットレートの場合:

0 最高画質/1 高画質/2/3/4/5 標準/6/7/8/9 低画質

配信方式:

ユニキャスト (ポート番号設定: オート) /ユニキャスト (ポート番号  
設定: マニュアル) /マルチキャスト

JPEG (MJPEG)

画質選択: 0 最高画質/1 高画質/2/3/4/5 標準/6/7/8/  
9 低画質 (0~9 の 10 段階)

配信方式: PULL (静止画更新) /PUSH (MJPEG)

画像更新速度:

[30 fps モード]

0.1 fps/0.2 fps/0.33 fps/0.5 fps/1 fps/2 fps/3 fps/5 fps/6 fps/  
10 fps/12 fps/15 fps/30 fps\*

[25 fps モード]

0.08 fps/0.17 fps/0.28 fps/0.42 fps/1 fps/2.1 fps/3.1 fps/4.2 fps/  
5 fps/8.3 fps/12.5 fps/25 fps\*

(JPEG と H.265/H.264 同時動作時の JPEG フレームレートは制限あり)

\*<WV-S4556LJ> のみ

※3 独立して 2 ストリームの配信設定が可能です。

スマートコーディング	<b>GOP (Group of pictures) 制御</b> On (Frame rate control) */On (Advanced) */On (Mid.) / On (Low) /Off * On (Frame rate control)、On (Advanced) は、H.265 のみ対応 <b>オート VIQS</b> On/Off
音声圧縮方式	G.726 (ADPCM) : 16 kbps/32 kbps G.711 : 64 kbps AAC-LC <sup>※4</sup> : 64 kbps/96 kbps/128 kbps
配信量制御	制限なし/64 kbps/128 kbps/256 kbps/384 kbps/512 kbps/768 kbps/ 1024 kbps/2048 kbps/4096 kbps/6144 kbps/8192 kbps/10240 kbps/ 15360 kbps/20480 kbps/25600 kbps/30720 kbps/35840 kbps/40960 kbps /51200 kbps
対応プロトコル	IPv6 : TCP/IP、UDP/IP、HTTP、HTTPS、SSL/TLS、SMTP、DNS、 NTP、SNMP v1/v2/v3、DHCPv6、RTP、MLD、ICMP、ARP、 IEEE 802.1X、DiffServ IPv4 : TCP/IP、UDP/IP、HTTP、HTTPS、SSL/TLS、RTSP、RTP、 RTP/RTCP、SMTP、DHCP、DNS、DDNS、NTP、 SNMP v1/v2/v3、UPnP、IGMP、ICMP、ARP、IEEE 802.1X、 DiffServ、SRTP
セキュリティ	ユーザー認証、ホスト認証、HTTPS*、動画ファイルの改ざん検出* *証明書がプリインストールされています。
対応 OS <sup>※5</sup>	Microsoft Windows 10 日本語版 Microsoft Windows 8.1 日本語版
対応ブラウザ <sup>※5</sup>	Internet Explorer 11 32 ビット日本語版 Microsoft Edge Firefox Google Chrome
最大接続数	14* (カメラへ同時接続できるセッション数) *条件による
マルチスクリーン	同時に 16 台のカメラの画像を表示 (自カメラ含む)
SDXC/SDHC/ SD メモリーカード <sup>※6、※7、※8、※9</sup>	SDXC メモリーカード : 64 GB、128 GB、256 GB、512 GB SDHC メモリーカード : 4 GB、8 GB、16 GB、32 GB SD メモリーカード : 2 GB (miniSD カード、microSD カードは除く)
携帯端末/タブレット端末対応	iPad/iPhone (iOS 8.0 以降)、Android™ 端末

- ※4 SD メモリーカードへの録音は、AAC-LC (Advanced Audio Coding – Low Complexity) のみ使用します。
- ※5 対応 OS とウェブブラウザの動作検証情報については、サポートウェブサイト<管理番号：C0104、C0122>を参照してください。
- ※6 最新の動作確認済み SD メモリーカード情報などは、サポートウェブサイト<管理番号：C0107>を参照してください。
- ※7 SD メモリーカードの保存可能枚数/時間 (目安) は、サポートウェブサイトを参照してください。  
JPEG の保存可能枚数 : <管理番号：C0306>  
ストリーム (H.265 または H.264) の保存可能時間 : <管理番号: C0307>
- ※8 スピードクラス Class6 以上の業務用 SD メモリーカードを使用してください。スピードクラス Class10 対応の SD メモリーカードの場合は、UHS-I (Ultra High Speed-I) 対応のカードを使用してください。
- ※9 自動上書き機能を使って SD メモリーカードに繰り返し録画する場合は、高い信頼性と耐久性を持ったものを使用してください。

#### ●対応規格

- 電気用品安全法 (電安法・PSE) : 対象外  
電磁的確認 (VCCI など) : VCCI (クラス A)  
電波法 : 対象外  
電気通信事業法 (JATE) : 対象外

## ●別売り※1

・ AC アダプター	WV-PS16
・ イーサネット送電アダプター	BB-HPE2
・ H.264 ユーザーライセンス※3	BB-HCA8
・ PoE カメラ電源ユニット (4 チャンネル)	WJ-PU104
・ PoE カメラ電源ユニット (8 チャンネル)	WJ-PU108
・ PoE カメラ電源ユニット (16 チャンネル)	WJ-PU116A
・ カメラ天井直付け金具	WV-Q105A※2
<i>i-PRO</i> ホワイト金具>	
・ カメラ天井吊り下げ金具	WV-QCL501-W
・ カメラ壁取付金具	WV-QWL501-W
・ パイプ取付金具	WV-QAT500-W
・ 吊り下げ金具	WV-QSR501-W
・ カメラ壁取付金具	WV-QWL500-W

※1 その他の取り付け可能な別売品については、サポートウェブサイト<管理番号：C0501、C0112>を参照してください。

※2 WV-Q105A を使って天井に設置する場合は、屋内設置のみとなります。

※3 H.265 ユーザーライセンスを含む。

## ■商標および登録商標について

- ・ Microsoft、Windows、Windows Media、Internet Explorer、Microsoft Edge および ActiveX は、米国 Microsoft Corporation の米国およびその他の国における登録商標または商標です。
- ・ Intel、Intel Core は、アメリカ合衆国および／またはその他の国における Intel Corporation またはその子会社の商標です。
- ・ Adobe、Acrobat Reader および Adobe Reader は Adobe の商標です。
- ・ SDXC ロゴは SD-3C, LLC の商標です。
- ・ iPad、iPhone は、米国およびその他の国で登録された Apple Inc. の商標です。
- ・ Android および Google Chrome は Google LLC の商標です。
- ・ Firefox は、米国およびその他の国における Mozilla Foundation の商標です。
- ・ QR コードは株式会社デンソーウェーブの登録商標です。
- ・ その他、この説明書に記載されている会社名・商品名は、各会社の商標または登録商標です。

## ■付属品

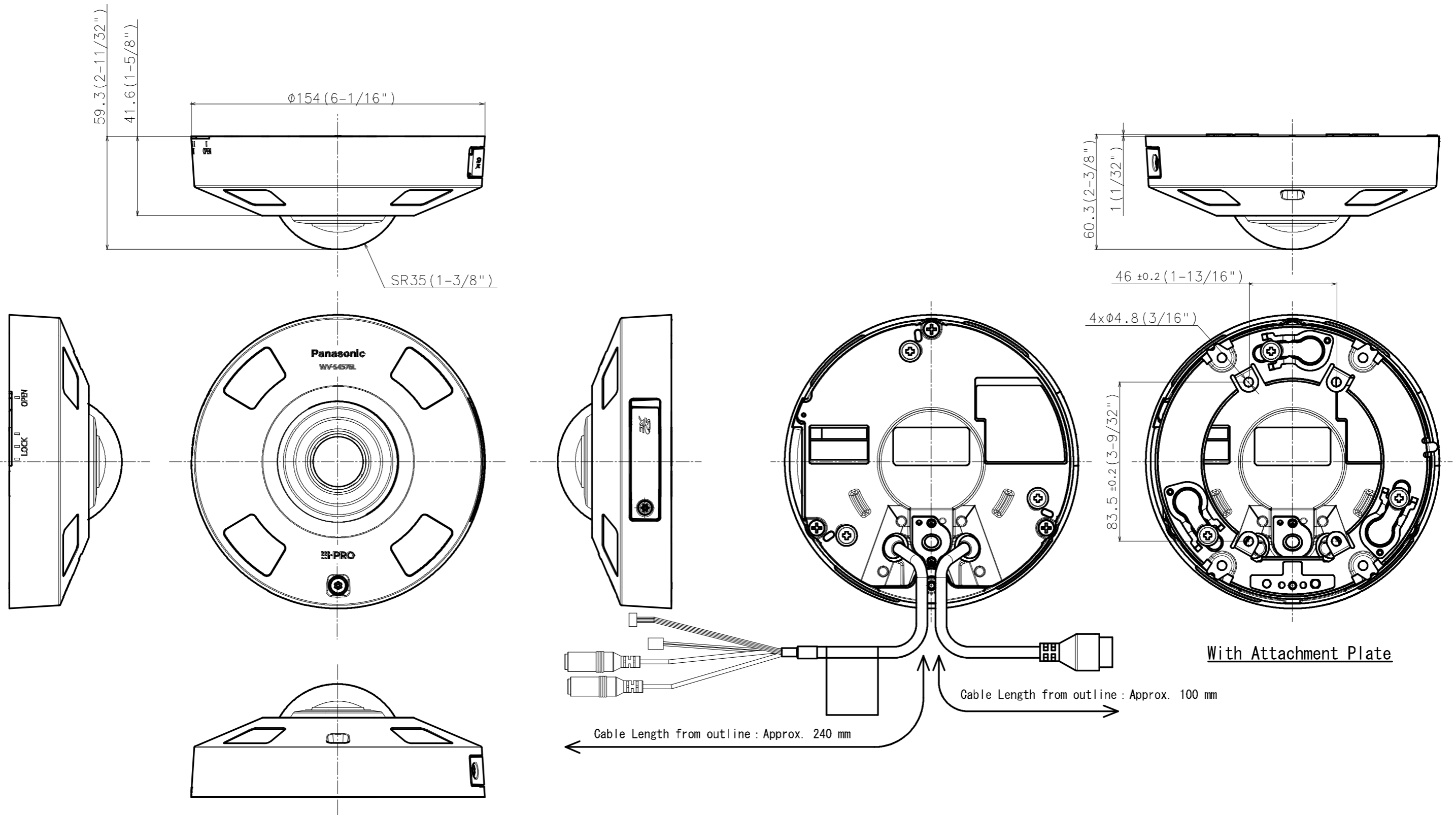
取扱説明書 設置編.....	1 枚	以下の付属品は取付工事に使用します。	
保証書.....	1 枚	ベース金具.....	1 個
コードラベル※1.....	1 枚	アタッチメント金具.....	1 個
		アタッチメント固定ねじ (M4×8 mm) .....	5 本
		(うち 1 本は予備)	
		RJ45 防水コネクタカバー.....	1 個
		RJ45 防水コネクタキャップ.....	1 個
		ビット (六角対辺 6.35 mm T20) .....	1 個
		型紙 A (アタッチメント金具用) .....	1 枚
		型紙 B (ベース金具用) .....	1 枚
		防水テープ.....	1 個
		4P アラームケーブル.....	1 本
		2P 電源ケーブル.....	1 本

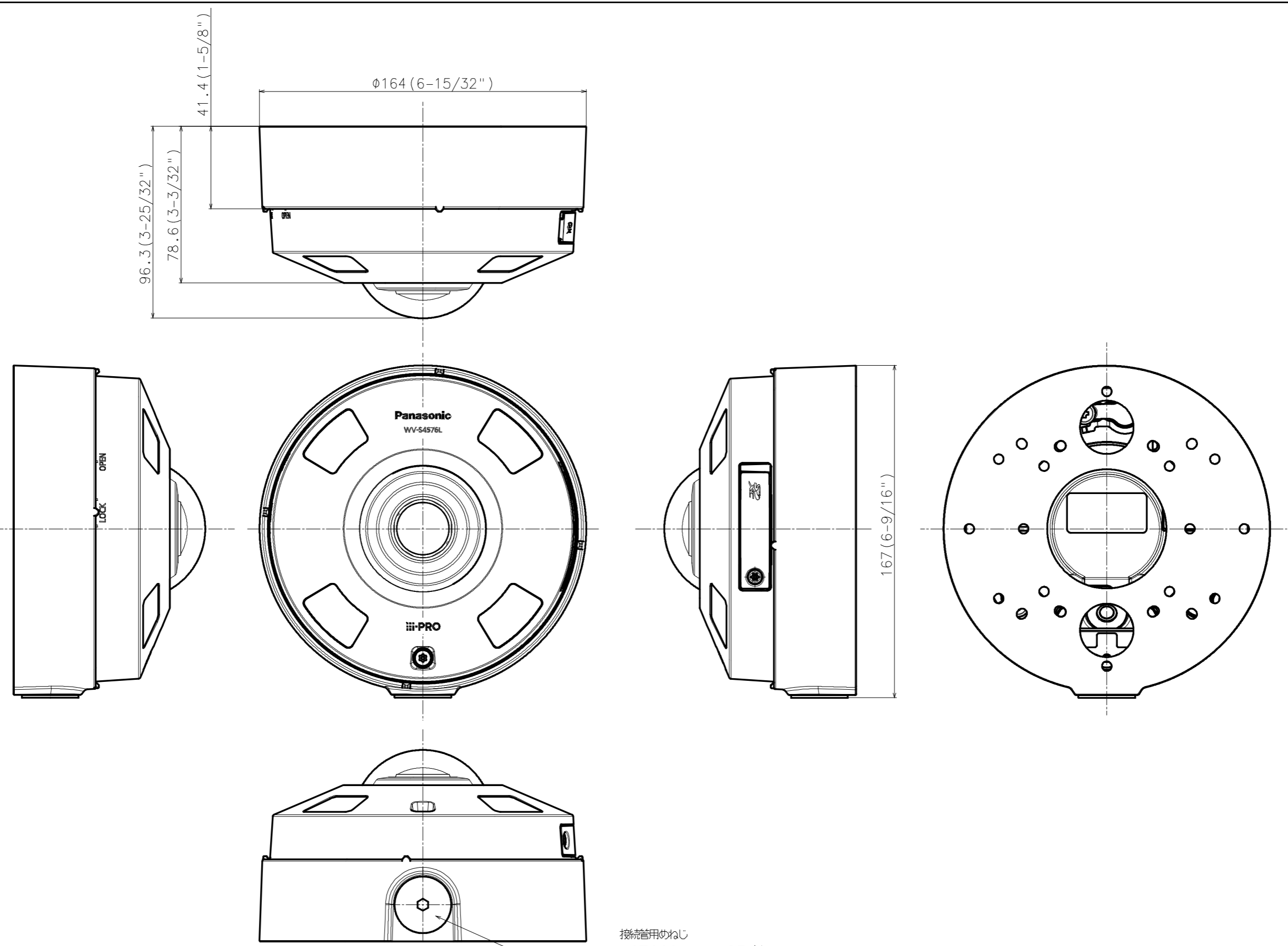
※1 ネットワーク管理上、必要になる場合があります。紛失しないようご注意ください。



■外觀圖 (單位 mm)

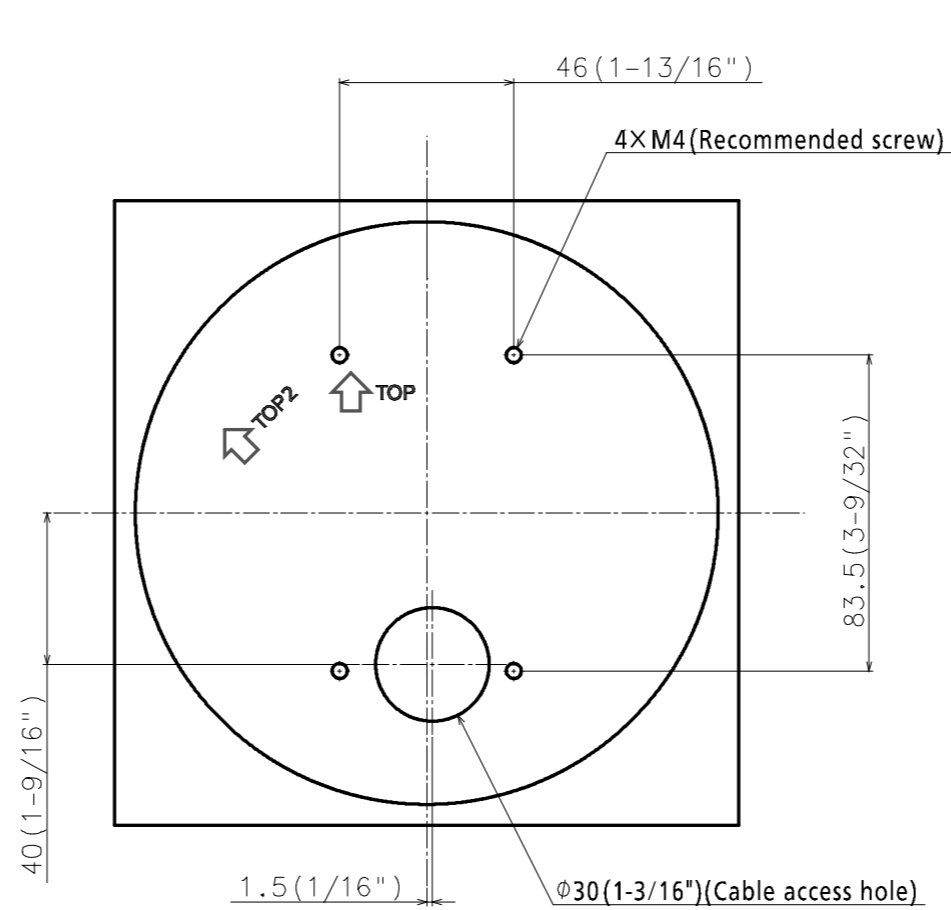
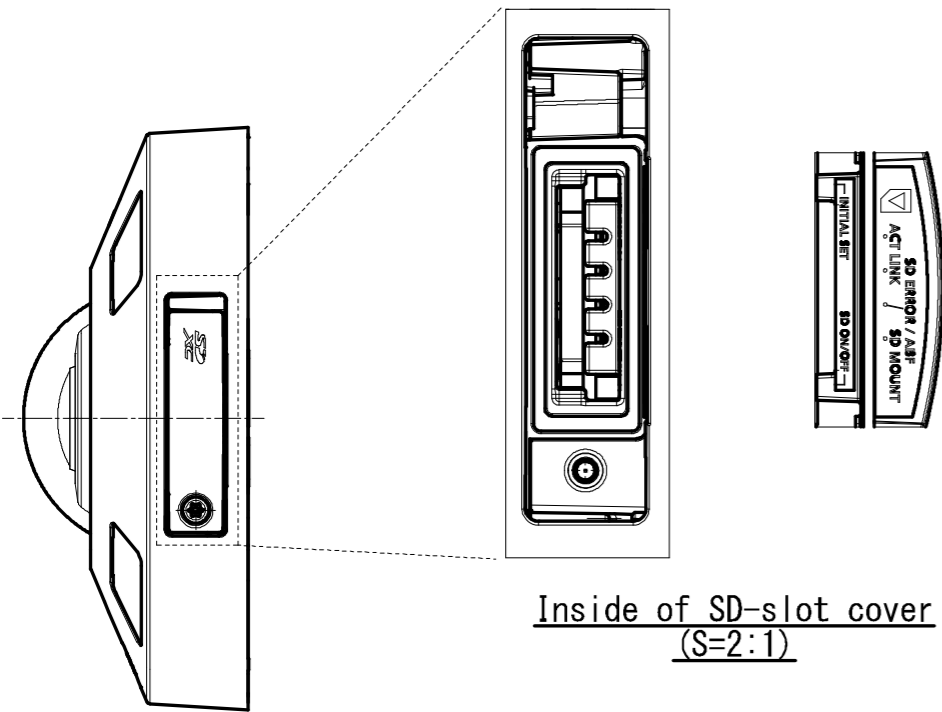
●WV-S4576LJ



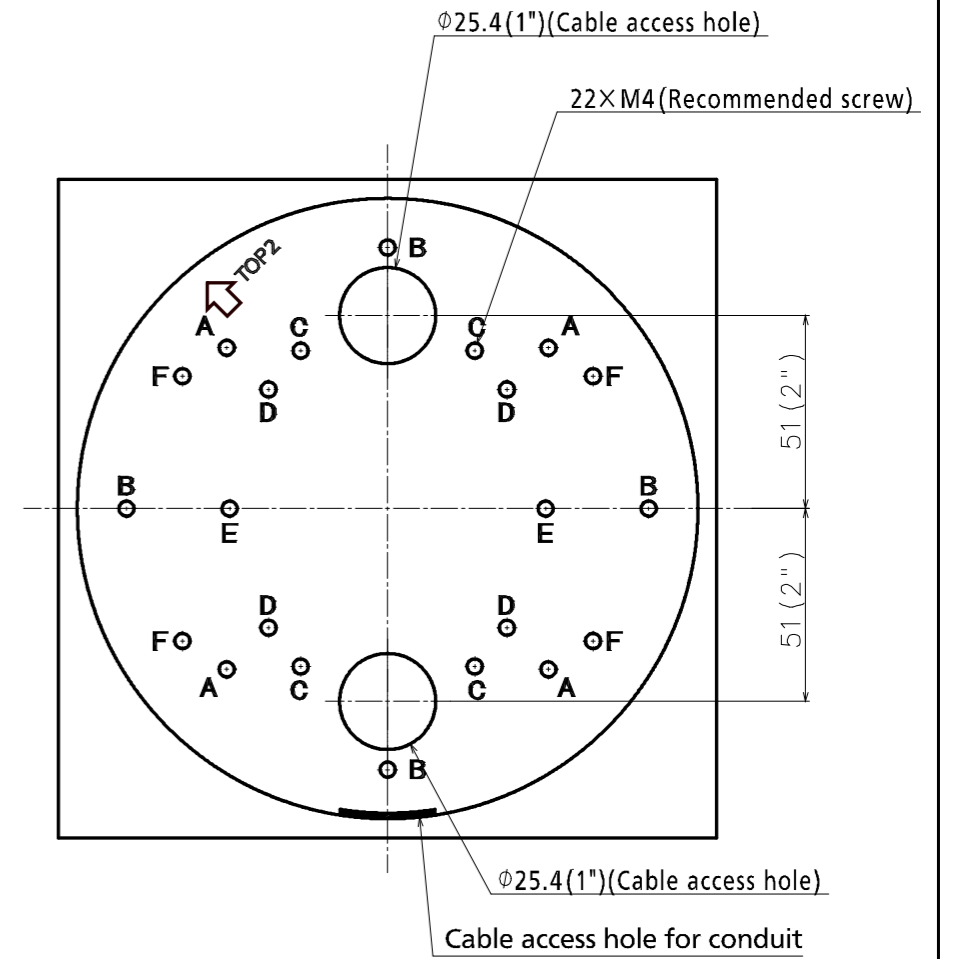


接続管用めねじ  
 CTG22 または G3/4  
 Female thread for conduit  
 NPSM3/4 or G3/4

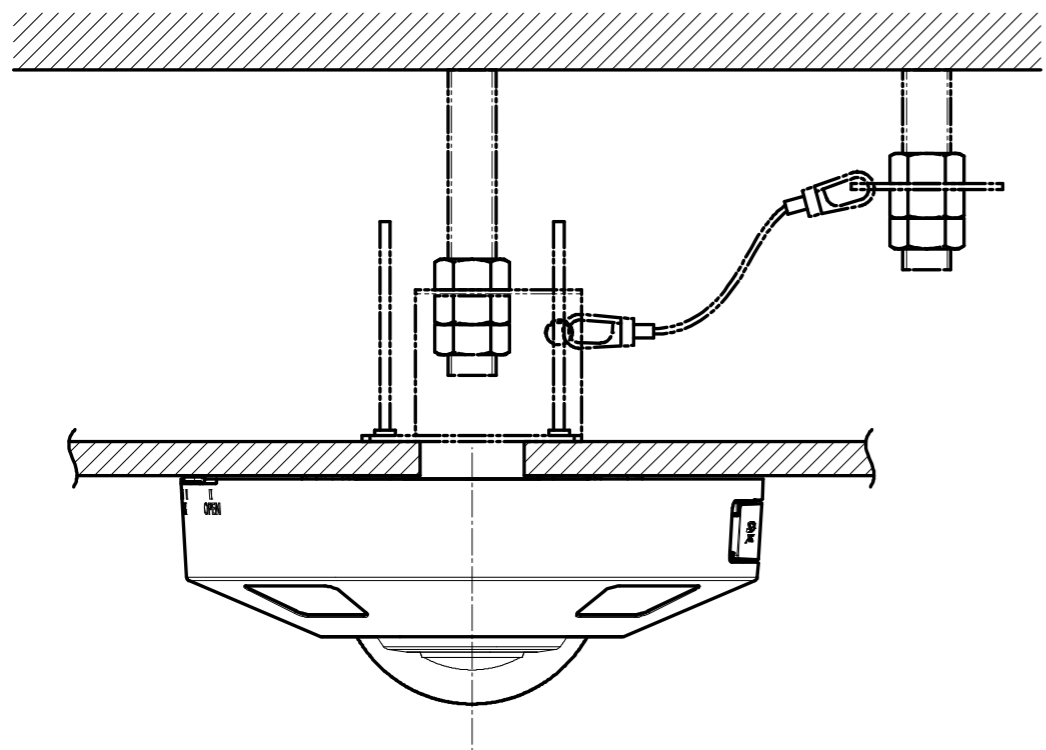
With Base bracket



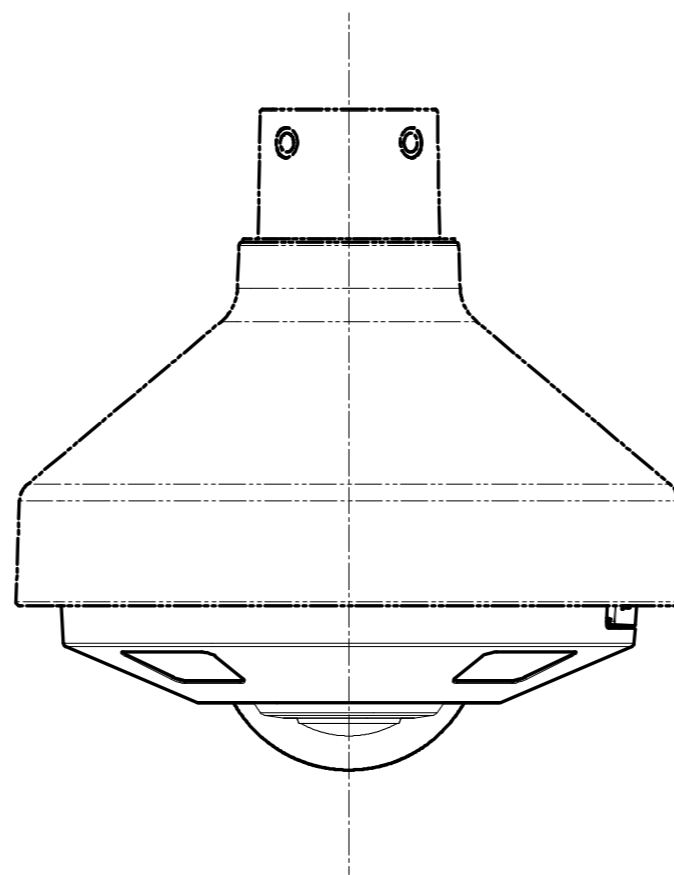
Template for mounting



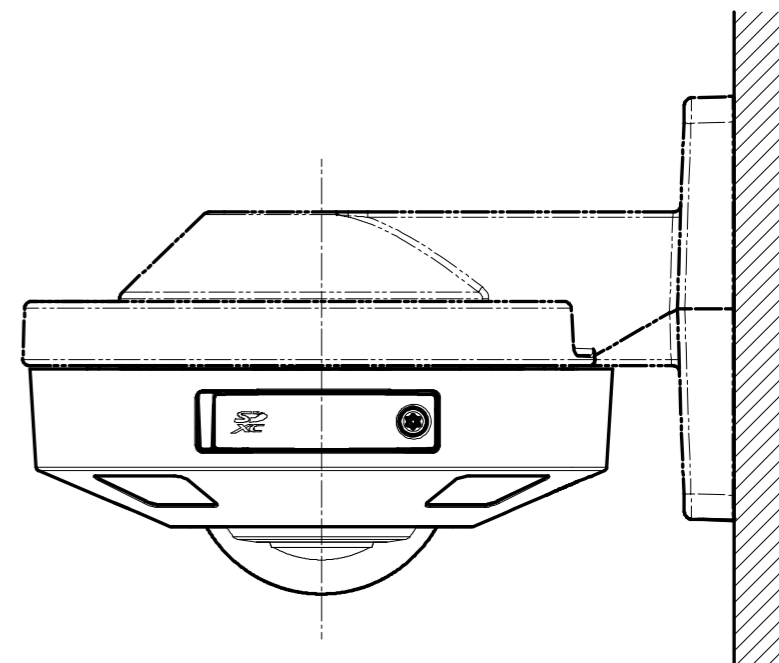
Mounting hole layout



Attach to WV-Q105A

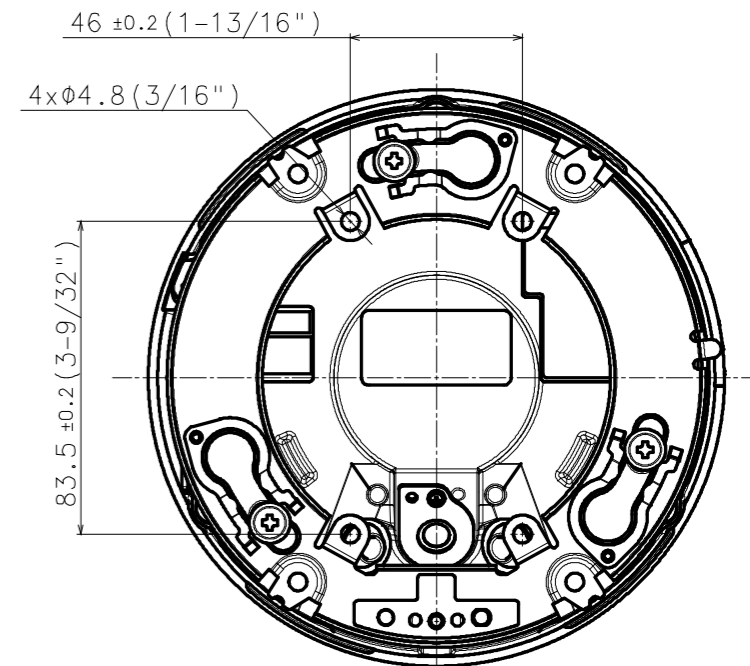
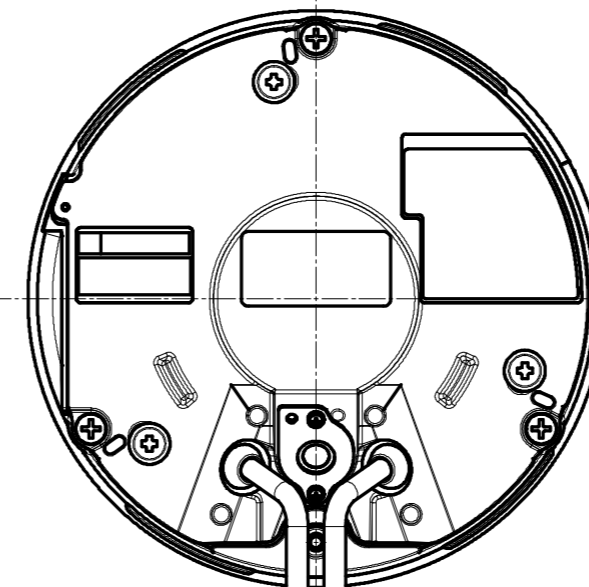
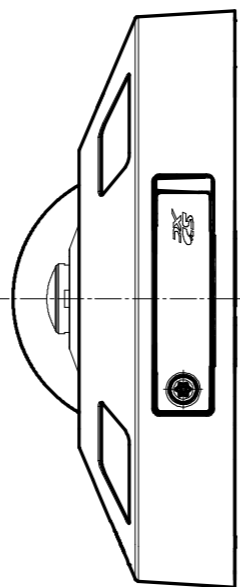
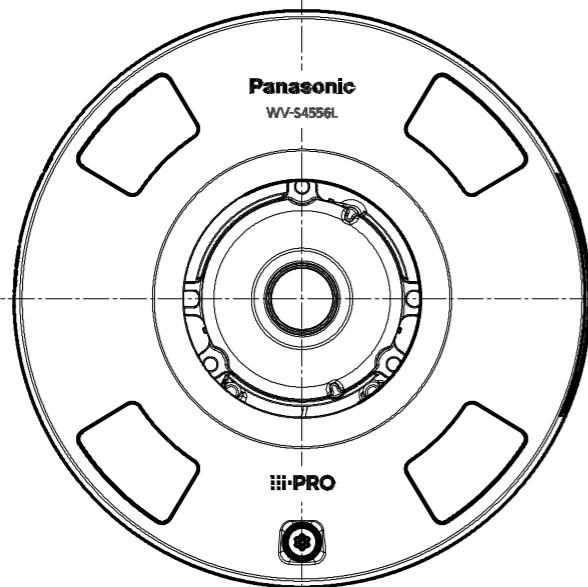
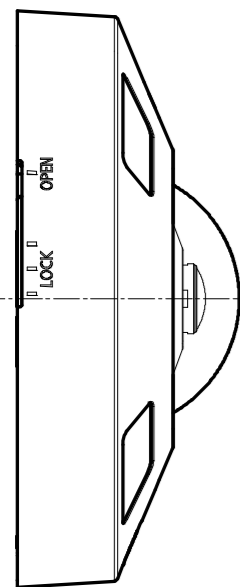
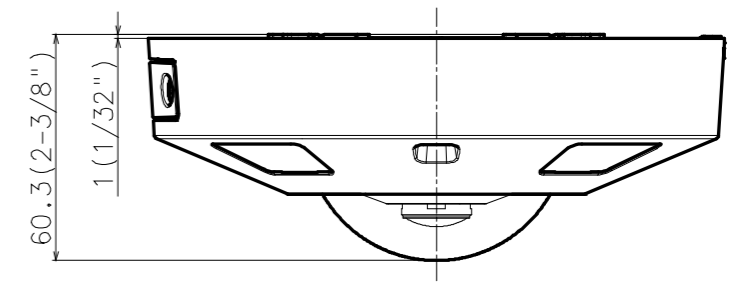
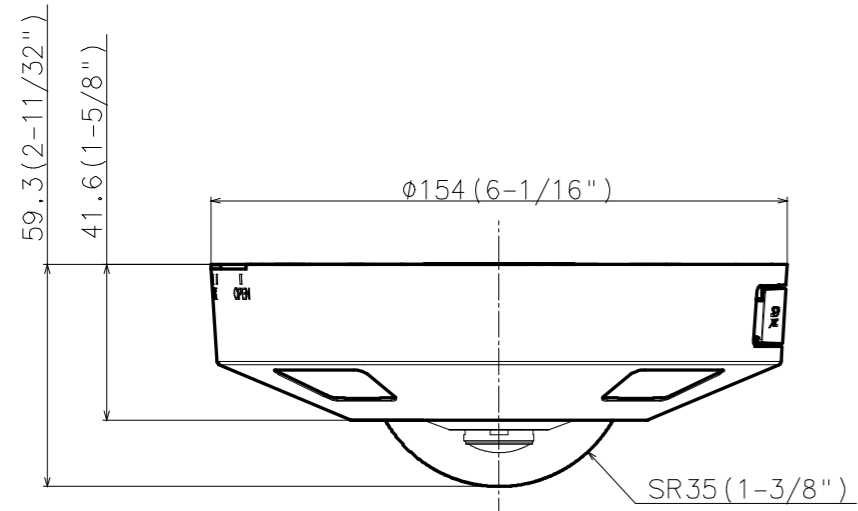


Attach to WV-QSR501-W

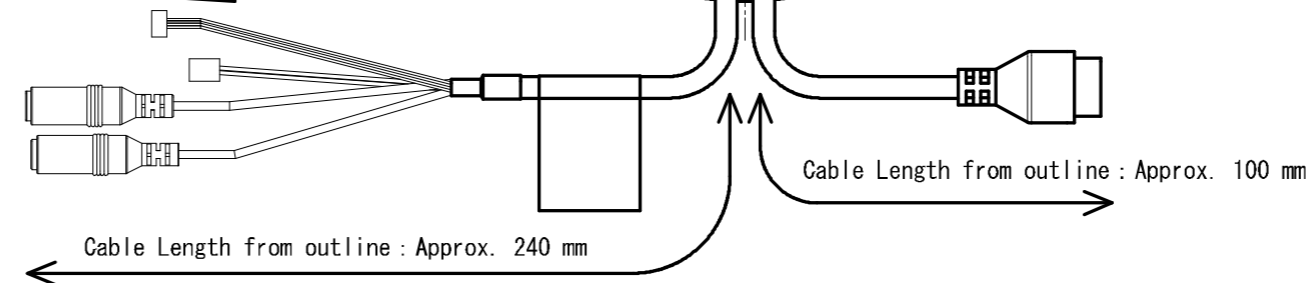


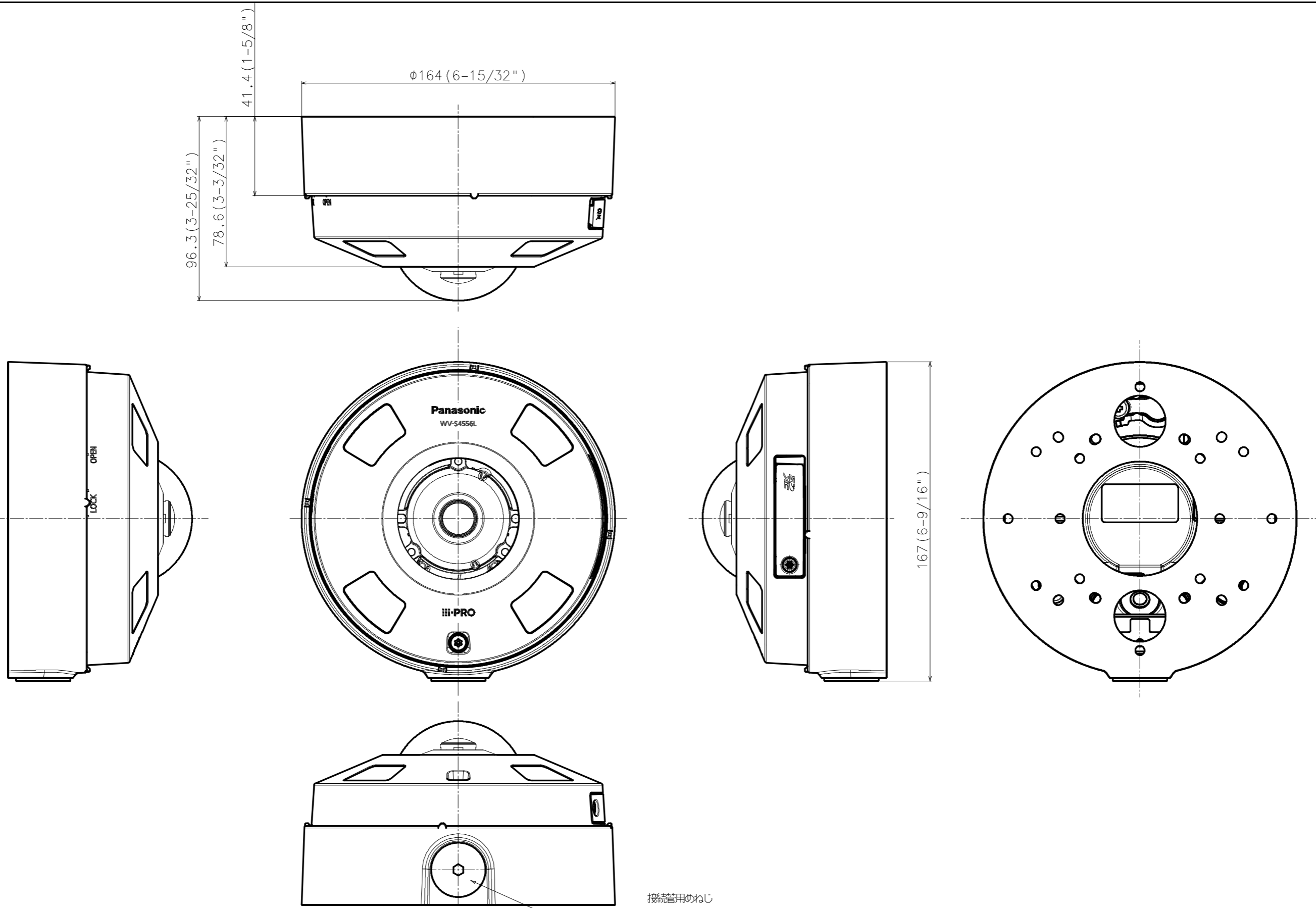
Attach to WV-QWL500-W

●WV-S4556LJ



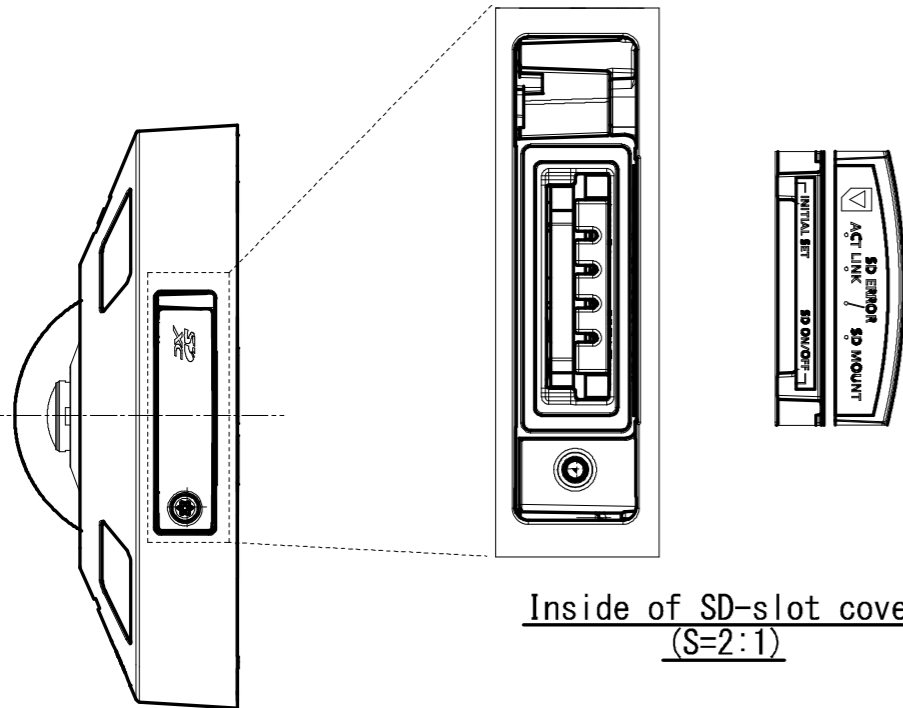
With Attachment Plate



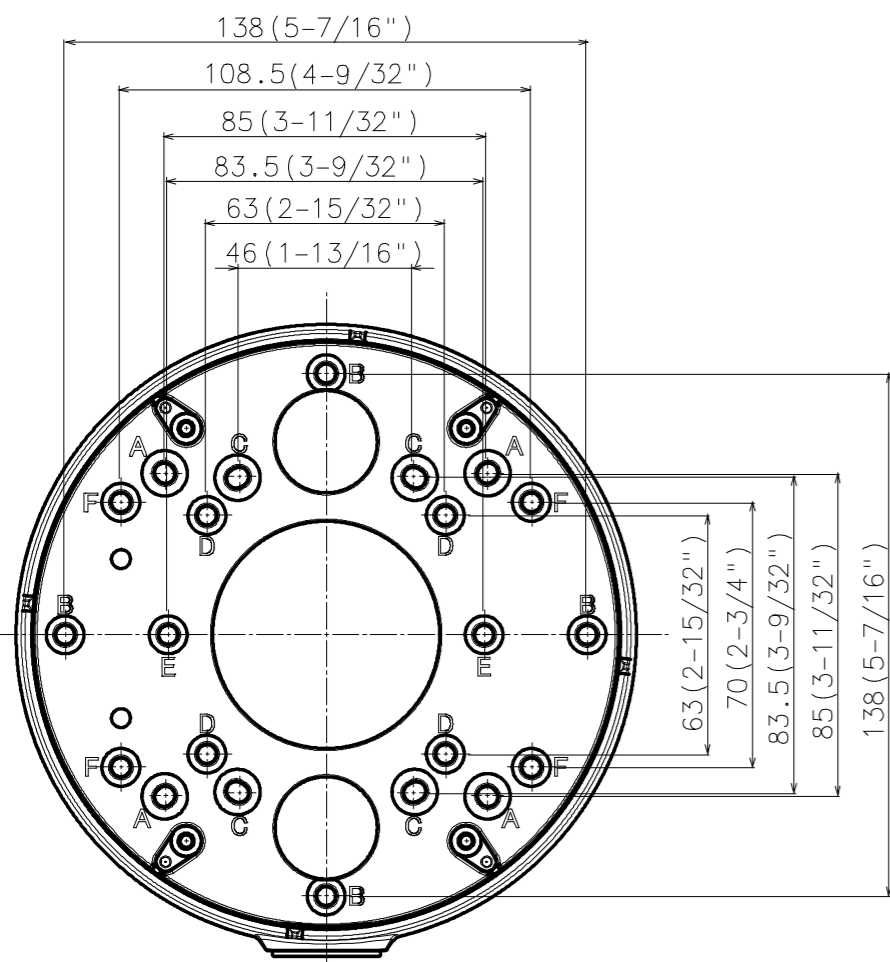


接続管用めねじ  
 CTG22 または G3/4  
 Female thread for conduit  
 NPSM3/4 or G3/4

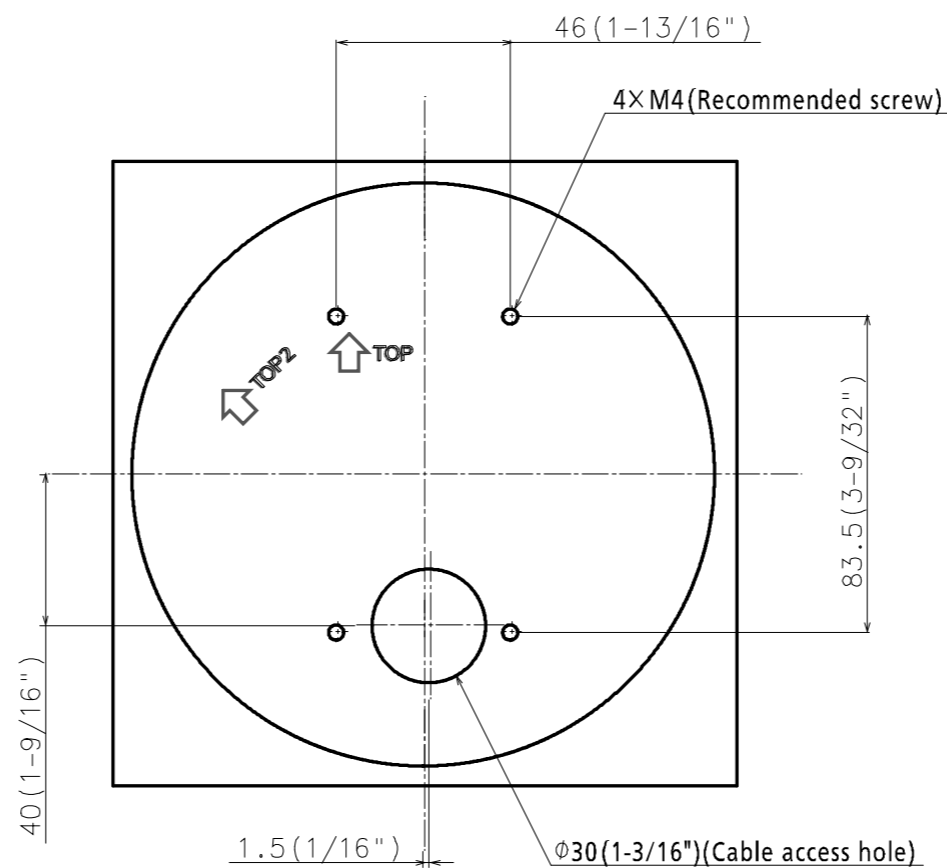
With Base bracket



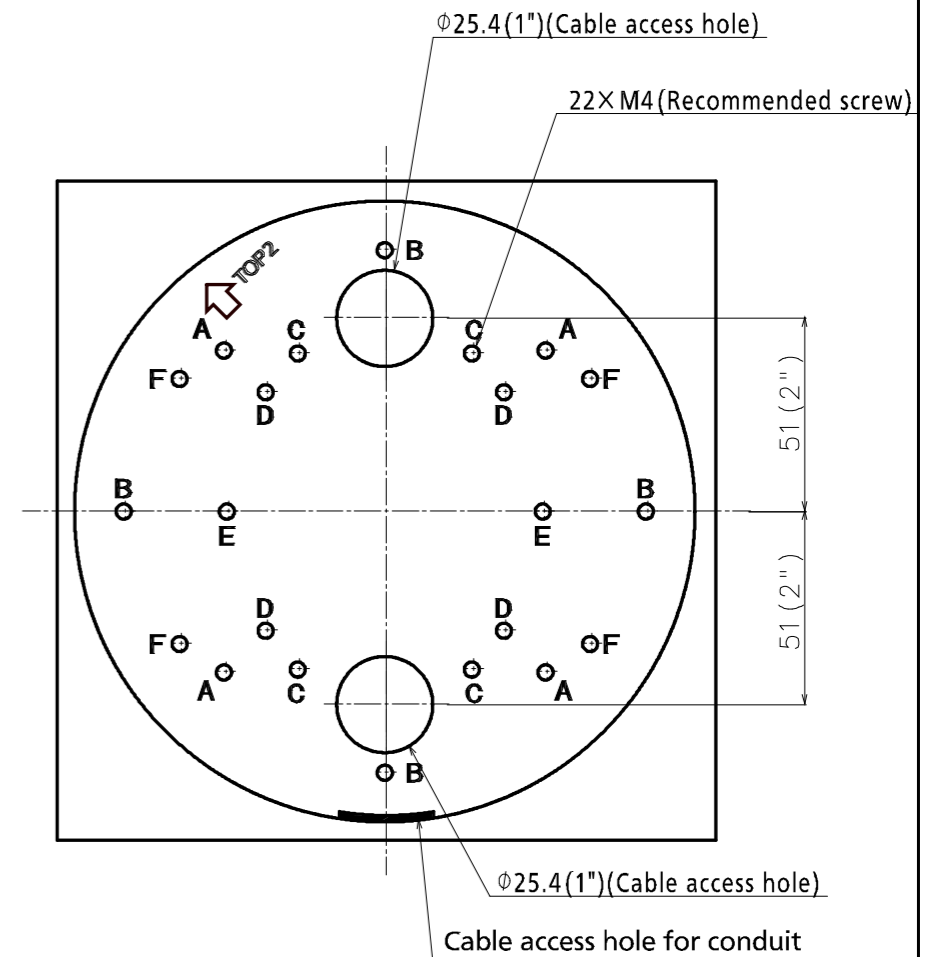
Inside of SD-slot cover  
(S=2:1)



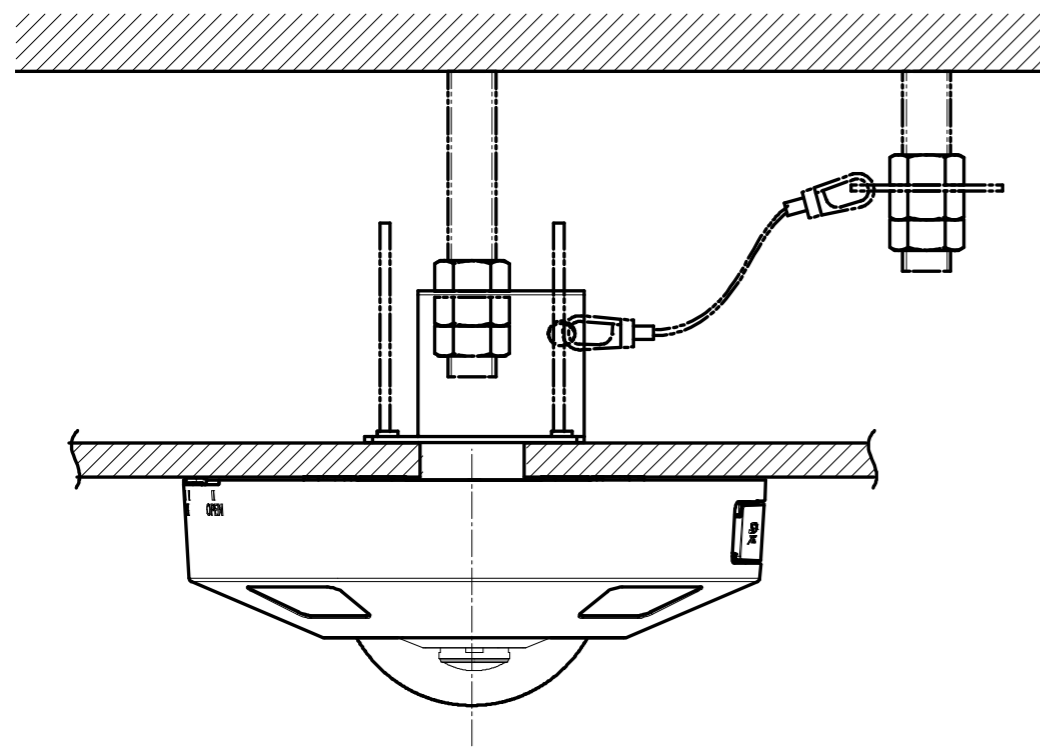
Mounting hole layout



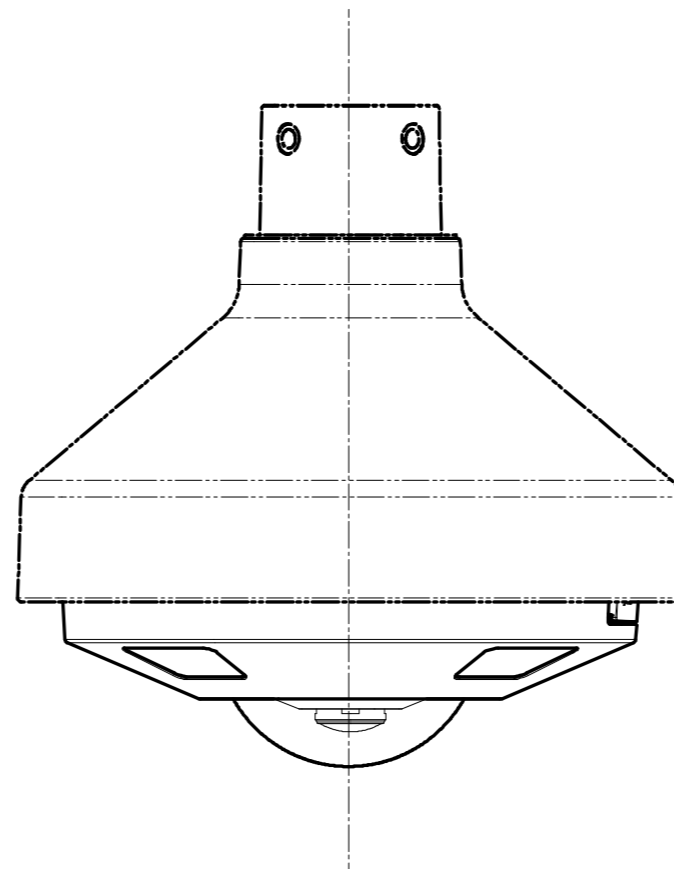
Template for mounting



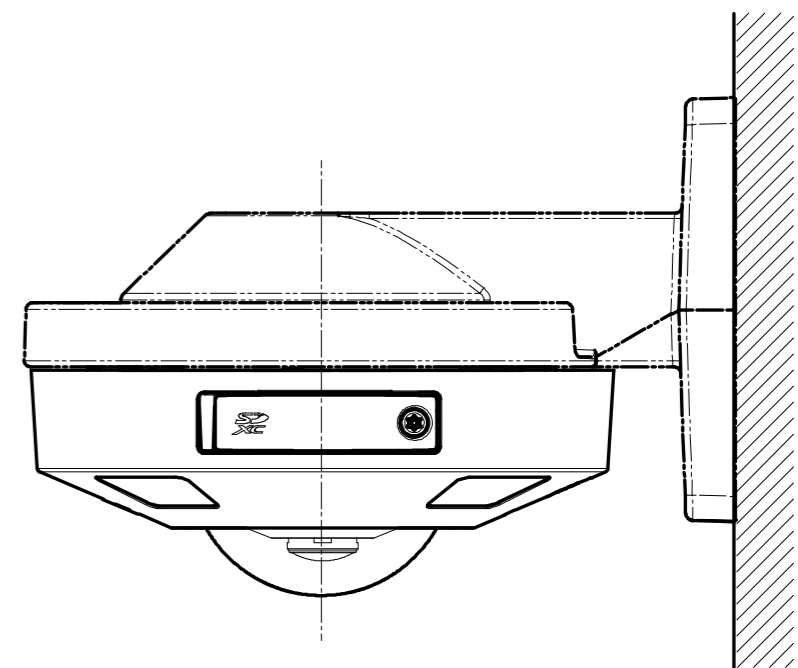
Mounting hole layout



Attach to WV-Q105A



Attach to WV-QSR501-W



Attach to WV-QWL500-W