

ネットワークカメラ DG-SW316L

概要

本機はネットワーク端子 10BASE-T / 100BASE-TX を装備した屋外に設置できる監視用カメラです。ネットワーク端子を使い、LAN (Local Area Network) やインターネットなどのネットワークと本機の接続によって、ネットワーク上にあるパーソナルコンピュータ (以下、PC) でカメラの画像や音声を確認できます。

【主な機能】

- 1. スーパーダイナミック方式を採用**
照度差の激しい被写体でも、画素単位で明るさを補正、自然な画像で撮影できます。
- 2. ネットワーク環境で高效率運用ができるトリプルエンコーディング**
H.264 / MPEG-4 2種類のストリームと、JPEG (MJPEG) を同時に出力できます。
H.264 と MPEG-4 はどちらか一方の選択となります。
- 3. オートフォーカス機能 (AF) を搭載**
本機の操作ボタンまたは設定メニューで、レンズのフォーカスリングを駆動させることにより自動的にピント調整できます。
- 4. 白黒切換機能を搭載**
低照度時、自動的に白黒モードに切り換えることができ、夜間でも鮮明に撮影できます。
- 5. 電動ズーム機能を搭載**
本機の操作ボタンまたは設定メニューで、ズーム倍率を変更し、任意の撮影範囲に調整することができます。
- 6. 赤外線照明 (IR LED) を搭載**
赤外線照明を搭載し、照度 0 ルクス環境下で撮影できます。
- 7. カメラ電源工事が不要 (Power over Ethernet 受電、以下、PoE)**
PoE 規格対応のネットワーク機器に接続することができ、カメラ電源工事がありません。
(IEEE802.3af 準拠)
- 8. 音声入出力搭載で双方向通信が可能**
音声モニタリングに加え、遠隔地に音声を送信できます。
- 9. SDHC / SD メモリーカードスロットを搭載**
アラーム発生時やスケジュール設定、ウェブブラウザ画面からの手動操作で、SDHC / SD メモリーカードに H.264 動画または JPEG 画像を保存できます。また、ネットワーク障害時に JPEG 画像を保存することもできます (ダウンロード可能)。

仕様

基本

電源	DC 12 V、PoE (IEEE802.3af 準拠)
消費電力	DC 12 V : 850 mA、PoE 48 V : 200 mA (クラス 0 機器)
使用温度範囲	- 40 ~ + 50 常時通電状態で使用の場合 (ただし、カメラの内部温度は - 10 以上)。設置、起動は - 30 以上で行ってください。内部が暖まるまではオートフォーカスおよび電動ズームは正しく動作しない場合があります。
使用湿度範囲	90 % 以下 (結露しないこと)
赤外線照明 (IR LED) 照射距離	15 m
防水性	カメラ部 : IP66 (IEC60529 / JIS C 0920) ただし、取扱説明書に定める設置工事が正しく行われ、かつ適切な防水処理が行われた場合のみ。
モニター出力 (画角調整用)	VBS : 1.0 V [p-p] / 75、コンポジット信号、RCA ジャック
外部 I / O ケーブル	アラーム入力 / 白黒切換入力、アラーム出力、AUX 出力 各 1 端子

マイク/ライン入力ケーブル	3.5 mm モノラルミニジャック 入力インピーダンス：約 2 k
マイク入力時	使用可能マイク：プラグインパワー方式 供給電圧：2.5 V ± 0.5 V
ライン入力時	入力レベル：約 -10 dBV
オーディオ出力ケーブル	3.5 mm ステレオミニジャック（モノラル出力） 出力インピーダンス：約 600 ラインレベル
寸法	幅 94 mm 高さ 89 mm 奥行き 226 mm
質量	約 1.4 kg
仕上げ	本体：アルミダイカスト/樹脂 シルバーメタリック塗装 前面カバーの透明部：ポリカーボネート樹脂

カメラ部

撮像素子	1/3 型 MOS センサー
有効画素数	約 130 万画素
走査面積	4.80 mm (H) × 3.60 mm (V)
走査方式	プログレッシブ
最低照度	カラー 03k (F1.3、オートスローシャッター：Off (1/30s)、ゲイン：On (High)) 0019k (F1.3、オートスローシャッター：最大 16/30s、ゲイン：On (High)) 白黒 0k (F1.3、オートスローシャッター：Off (1/30s)、ゲイン：On (High)) IR LED 点灯時 換算値
スーパーダイナミック	On / Off
ダイナミックレンジ	52 dB typ. (スーパーダイナミック：On、光量制御：フリッカレス時)
顔連動制御	On / Off
ゲイン (AGC)	On (High) / On (Mid) / On (Low) / Off
暗部補正	On / Off
逆光補正 (BLC)	On / Off
光量制御	フリッカレス (50 Hz / 60 Hz) / 屋外撮影 / 固定シャッター
シャッター速度	1/30、3/100、3/120、2/100、2/120、1/100、1/120、1/250、1/500、1/1000、 1/2000、1/4000、1/10000 (スーパーダイナミック Off 時のみ)
オートスロー シャッター	Off (1/30 s)、最大 2/30 s、最大 4/30 s、最大 6/30 s、最大 10/30 s、 最大 16/30 s
カラー/白黒切換	On / Off / Auto1 / Auto2
IR LED Light	Off / Auto (Low) / Auto (Mid) / Auto (High) (白黒切換：On、Auto2 時のみ)
ホワイトバランス	ATW1 / ATW2 / AWC
デジタルノイズリダクション	High / Low
プライバシーゾーン	On / Off (ゾーン設定 最大 2 か所)
VIQS	On / Off
画面内文字表示	最大 20 文字 (アルファベット、カタカナ、数字、記号) On / Off
動作検知 (VMD)	On / Off、4 エリア設定可能

レンズ部

ズーム比	3.2 倍 6.4 倍 EX 光学ズーム、VGA 解像度使用時
焦点距離 (f)	3.1 mm ~ 10 mm
最大口径比 (F)	1 : 1.3 (WIDE) ~ 1 : 3.0 (TELE)
画角	水平：27.9° (TELE) ~ 90.6° (WIDE) 垂直：20.9° (TELE) ~ 66.9° (WIDE)

カメラ取付台

調整角度	水平 (PAN) 角 : $\pm 100^\circ$ 垂直 (TILT) 角 : $+30^\circ$ 、 -90°
寸法	幅 125 mm 高さ 125 mm 奥行き 108 mm
質量	約 220 g
仕上げ	アルミダイカスト シルバーマトリック塗装

ネットワーク部

ネットワーク	10BASE-T / 100BASE-TX、RJ45 コネクター
画像解像度	アスペクト比 : 4:3 H.264 1280 × 960 / VGA (640 × 480) / QVGA (320 × 240) 最大 30 fps MPEG-4 VGA (640 × 480) / QVGA (320 × 240) 最大 30 fps JPEG (MJPEG) 1280 × 960 / VGA (640 × 480) / QVGA (320 × 240) 最大 30 fps
	アスペクト比 : 16:9 H.264 1280 × 720 / 640 × 360 / 320 × 180 最大 30 fps JPEG (MJPEG) 1280 × 720 / 640 × 360 / 320 × 180 最大 30 fps MPEG-4 は対応しておりません。
画像圧縮方式 1 2	H.264 / MPEG4 画質選択 : 動き優先 / 標準 / 画質優先 配信方式 : ユニキャスト / マルチキャスト ビットレート : (固定ビットレート / ベストエフォート配信) 64 kbps / 128 kbps / 256 kbps / 384 kbps / 512 kbps / 768 kbps / 1024 kbps / 1536 kbps / 2048 kbps / 3072 kbps / 4096 kbps / 8192 kbps H.264 モード時のみ (フレームレート指定) 1 fps / 3 fps / 5 fps / 7.5 fps / 10 fps / 12 fps / 15 fps / 20 fps / 30 fps
	JPEG (MJPEG) 画質選択 : 0 最高画質 / 1 高画質 / 2 / 3 / 4 / 5 標準 / 6 / 7 / 8 / 9 低画質 (0~9 の 10 段階) 配信方式 : PULL / PUSH
画像更新速度	0.1 fps~30 fps (JPEG と H.264 / MPEG-4 同時動作時の JPEG フレームレートは制限有り)
音声圧縮方式	G.726 (ADPCM) 32 kbps / 16 kbps G.711 64 kbps
配信量制御	制限なし / 64 kbps / 128 kbps / 256 kbps / 384 kbps / 512 kbps / 768 kbps / 1024 kbps / 2048 kbps / 4096 kbps / 8192 kbps
対応プロトコル	IPv6 : TCP / IP、UDP / IP、HTTP、HTTPS、RTP、FTP、SMTP、 DNS、NTP、SNMP、DHCPv6、MLD、ICMP、ARP IPv4 : TCP / IP、UDP / IP、HTTP、HTTPS、RTSP、RTP、RTP / RTCP、 FTP、SMTP、DHCP、DNS、DDNS、NTP、SNMP、UPnP、 IGMP、ICMP、ARP
対応 OS 3 4 5 6	Microsoft® Windows® 7 日本語版 Microsoft® Windows Vista® 日本語版 Microsoft® Windows® XP SP3 日本語版
対応ブラウザ 5	Windows® Internet Explorer® 9.0 32 ビット 日本語版 Windows® Internet Explorer® 8.0 32 ビット 日本語版 Windows® Internet Explorer® 7.0 32 ビット 日本語版 Microsoft® Internet Explorer® 6.0 SP3 日本語版
最大接続数	14 (条件による)
FTP クライアント	アラーム画像送信、FTP 定期送信 (FTP 定期送信失敗時、SDHC / SD メモリーカードにバックアップ可能)

マルチスクリーン	同時に 16 台のカメラの画像を表示 (自カメラ含む)
推奨 SDHC / SD メモリー カード (別売り) 7	パナソニック株式会社製 SDHC メモリーカード: 4 GB、8 GB、16 GB、32 GB SD メモリーカード : 256 MB、512 MB、1 GB、2 GB (miniSD カード、microSD カードは除く)
携帯電話対応	NTT ドコモ、au (KDDI)、SoftBank JPEG 画像表示、AUX 制御 (アクセスレベルによる)
携帯端末対応 (2012 年 1 月現在) 8	iPad、iPhone、iPod touch (iOS 4.2.1 以降) Android™ 端末

- 1 H.264 と MPEG-4 はどちらか一方のみ選択可能となります。
- 2 同じ圧縮方式でそれぞれ独立に 2 ストリーム分の配信設定が可能です。
- 3 Microsoft Windows 7 または、Microsoft Windows Vista を使用する場合には必要な PC の環境や注意事項など詳しくは、付属 CD-ROM 内の「Windows® / Internet Explorer® のバージョンによる注意事項」をお読みください。
- 4 IPv6 で通信を行う場合は、Microsoft Windows 7 または、Microsoft Windows Vista を使用してください。
- 5 対応 OS とブラウザの動作検証情報については、パナソニックサポートウェブサイト (<http://panasonic.biz/security/support/index.html>) を参照してください。
- 6 Microsoft Windows 7 Starter と Microsoft Windows XP Professional x64 Edition には対応していません。
- 7 SD / SDHC メモリーカードへの録画を、自動上書きなどにより繰り返し行う場合は、データ保持の信頼性を高めるため、当社別売品 (BB-HCC02 (2 GB)、BB-HCC08 (8 GB)) を推奨いたします。
- 8 対応機種など詳細については、パナソニックのサポートウェブサイト (<http://panasonic.biz/security/support/info.html>) を参照してください。

別売り品

AC アダプター	WV-PS16
MPEG-4 ユーザーライセンス	BB-HCA5
H.264 ユーザーライセンス	BB-HCA8
ネットワークカメラ専用 SDHC/SD メモリーカード	BB-HCC08 (8 GB) BB-HCC02 (2 GB)
イーサネット送電アダプター	BB-HPE2
カメラ取付金具	WV-Q120

商標および登録商標について

Microsoft、Windows、Windows Vista、Internet Explorer、ActiveX および DirectX は、米国 Microsoft Corporation の米国およびその他の国における登録商標または商標です。

iPad、iPhone、iPod touch は、米国および他の国々で登録された Apple Inc. の商標です。

Android は、Google Inc. の商標または登録商標です。

その他、この説明書に記載されている会社名・商品名は、各会社の商標または登録商標です。

付属品

取扱説明書 基本編	1 冊
保証書	1 式
CD-ROM ¹	1 枚
コードラベル ²	1 枚

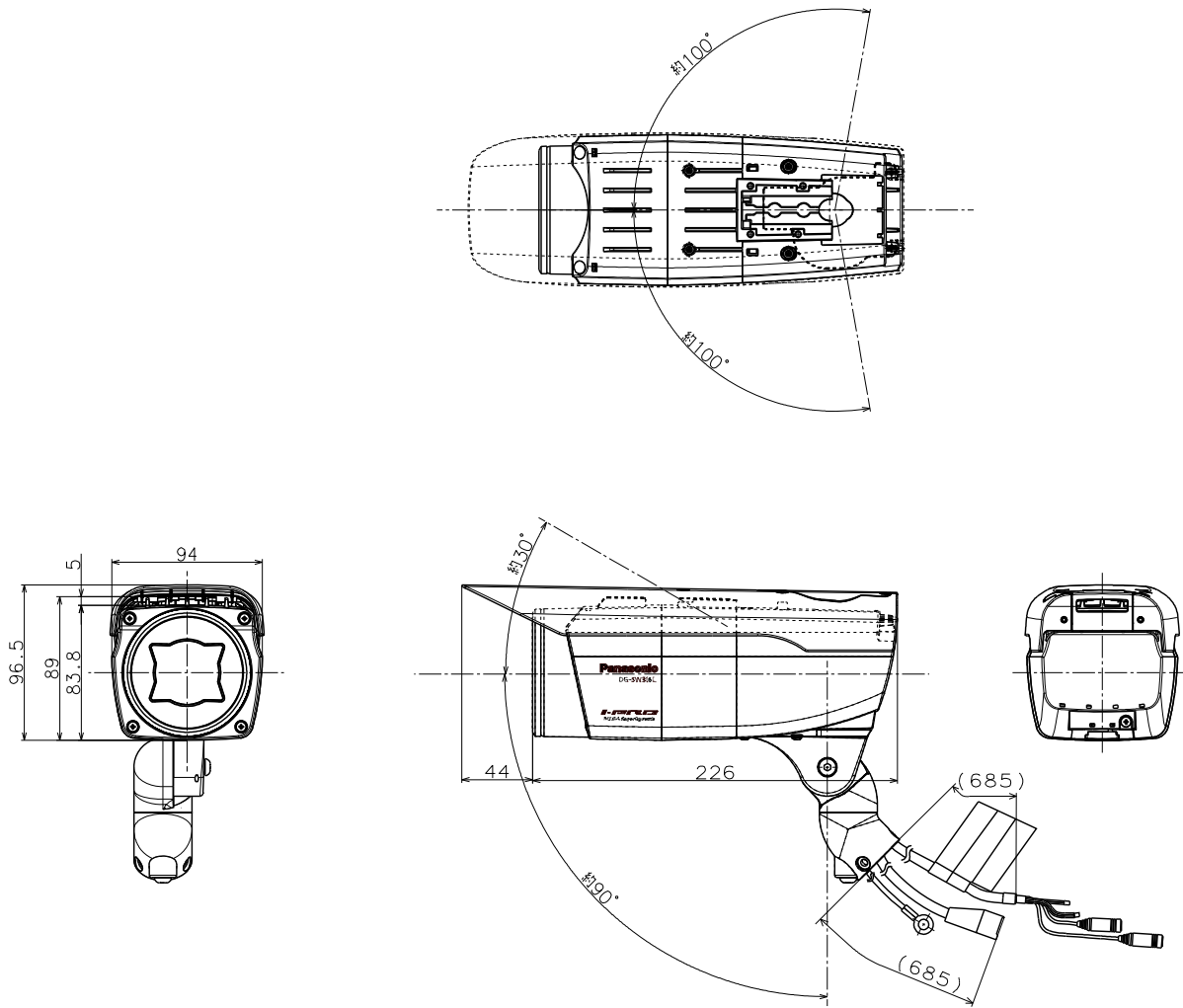
以下の付属品は取付工事に使用します。

4P アラームケーブル	1 本
2P 電源ケーブル	1 本
防水テープ	1 個
カメラ取付台	1 個
取付台カバー	2 個
カメラ固定用ねじ (M4×10)	4 本
	(うち 1 本は予備ねじ)
取付台カバー取付ねじ (M3×6)	3 本
	(うち 1 本は予備ねじ)

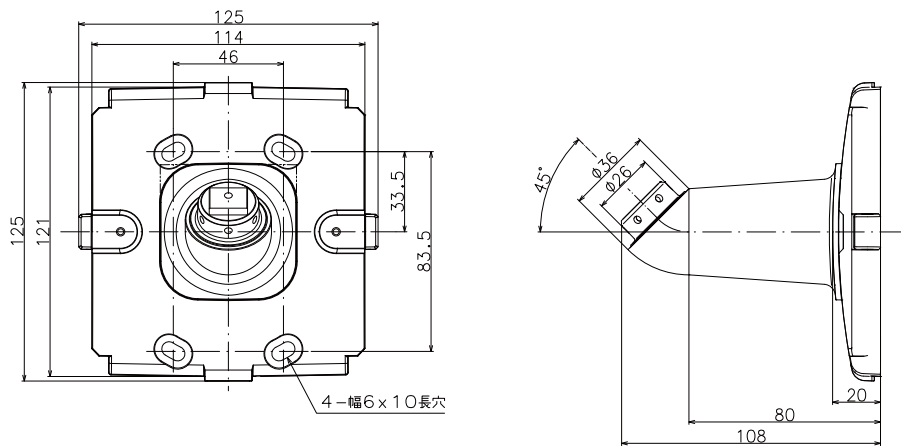
- 1 CD-ROM には各種取扱説明書および各種ツールソフトが納められています。
- 2 ネットワーク管理上、必要になる場合があります。ネットワーク管理者が保管してください。

外觀圖 (單位 : mm)

DG-SW316L



カメラ取付台



■ 設置状態 (単位: mm)

DG-SW316L

