

## ネットワークカメラ DG-SW396

### 概要

本機はネットワーク用の 10BASE-T / 100BASE-TX 端子(ネットワーク端子)を装備した監視用カメラです。ネットワーク端子を使い、LAN (Local Area Network) やインターネットなどのネットワークと本機の接続によって、ネットワーク上にあるパーソナルコンピュータでカメラの画像や音声を確認できます。

### 【主な機能】

1. ネットワーク環境で高効率運用ができるトリプルエンコーディング
  - ・ H.264 / MPEG-4 2 種類のストリームと、JPEG (MJPEG) を同時に出力できます。
  - ・ H.264 と MPEG-4 はどちらか一方の選択となります。
2. スーパーダイナミック(MEGA Super Dynamic)方式を採用
  - ・ 照度差の激しい被写体でも、画素単位で明るさを補正し、自然な画像で撮影できます。
3. 白黒切換機能を搭載
  - ・ 低照度時、自動的に白黒モードへ切り換えることができ、夜間でも鮮明に撮影できます。
4. メガピクセル対応 高倍率ズーム & 高精度プリセット機能を搭載
  - ・ 1 台で広いエリアをモニタリングすることが可能です。
5. 設置場所に合わせ、天井・壁などへの設置が可能
  - ・ 別売りの取付金具を使用して天井吊り下げ、壁取付などができます。
6. カメラ電源工事が不要(Power over Ethernet Plus 受電。以下、PoE+)
  - ・ PoE+ 規格対応のネットワーク機器に接続することができ、カメラ電源工事がありません。(IEEE802.3at 準拠)
7. 音声入出力搭載で双方向通信が可能
  - ・ 音声モニタリングに加え、遠隔地に音声を送信できます。
8. SDHC / SD メモリーカードスロットを搭載
  - ・ アラーム発生時やスケジュール設定、ウェブブラウザ画面からの手動操作で、SDHC / SD メモリーカードに H.264 動画または JPEG 画像を保存できます。また、ネットワーク障害時に JPEG 画像を保存することもできます。(ダウンロード可能)
9. パン・チルト・ズーム連動のスムーズな自動追尾
  - ・ パン・チルト・ズームを連動させたスムーズな自動追尾動作を実現できます。
  - 自動追尾撮影の精度は、設置場所の環境により異なります。事前の確認が必要です。

### 仕様

#### ●基本

|              |  |
|--------------|--|
| 電源           | AC24 V、または PoE+ (IEEE802.3at 準拠)   |
| 消費電力         | AC24 V : 50 Hz / 60 Hz : 43 W / 1.8 A、<br>PoE+ : 約 25 W / 460 mA (クラス 4 機器)  |
| 使用温度範囲       | - 50 ~ +55 (AC24 V 時) 1 / - 30 ~ +55 (PoE+ 時)  |
| 使用湿度範囲       | 90 % 以下 (結露しないこと)  |
| モニター出力 (調整用) | VBS : 1.0 V [p-p] / 75 Ω、コンポジット信号、(BNC プラグ)  |
| 外部 I/O 端子    | アラーム入力 1 / 白黒切替入力、アラーム入力 2 / アラーム出力、<br>アラーム入力 3 / AUX 出力 各 1 端子   |
| マイク/ライン入力    | 3.5 mm モノラルミニジャック<br>入力インピーダンス : 約 2 k<br>マイク入力時<br>使用可能マイク : プラグインパワー方式<br>供給電圧 : 2.5 V ± 0.5 V<br>ライン入力時<br>入力レベル : 約 - 10 dBV |
| オーディオ出力      | 3.5 mm ステレオミニジャック (モノラル出力)<br>出力インピーダンス : 約 600<br>ラインレベル  |
| 防水性          | IP66 防暴噴流形 (IEC60529/JIS C 0920)   |
| ヒーター         | 内部温度 10 以下で動作  |
| 寸法           | 229 mm 高さ 344 mm ドーム径 150 mm   |
| 質量           | 本体 : 約 4.2 kg  |

|     |          |   |
|-----|----------|---|
| 仕上げ | 本体       | : アルミダイカスト メラミン焼付塗装<br>(塗装色: ナチュラルシルバー) |
|     | サンシールド 2 | : ASA 樹脂 塗装 (塗装色: ナチュラルシルバー)            |
|     | ドーム部     | : 透明ポリカーボネート樹脂                          |

- 1 常時通電状態で使用の場合 (ただし、カメラの内部温度は -10 以上) 設置、起動は -30 以上で行ってください。 -40 以下で使用する場合は、AC24V ~ AC27V の間でご使用ください。
- 2 サンシールドは取り外しできません。

### ●カメラ部

|                   |  |
|-------------------|--|
| 撮像素子              | 1/4 型 MOS センサー   |
| 有効画素数             | 約 130 万画素  |
| 走査面積              | 3.60 mm (H) × 2.70 mm (V)  |
| 走査方式              | プログレッシブ  |
| 最低照度              | <b>カラー</b><br>0.5 lx (F1.4, オートスローシャッター: OFF (1/30 s)、AGC: HIGH)<br>0.031 lx (F1.4, オートスローシャッター: 最大16/30 s、AGC: HIGH)<br><b>白黒</b><br>0.06 lx (F1.4, オートスローシャッター: OFF (1/30 s)、AGC: HIGH)<br>0.004 lx (F1.4, オートスローシャッター: 最大 16/30 s、AGC: HIGH)<br>換算値 |
| スーパーダイナミック        | On / Off   |
| ダイナミックレンジ         | 52 dB typ. (ダイナミックレンジ: ON 時)   |
| 顔連動制御             | On / Off   |
| ゲイン(AGC)          | On (Low) / On (Mid) / On (High) / Off  |
| 暗部補正              | On / Off   |
| 逆光補正 (BLC)        | On / Off   |
| 光量制御              | フリッカレス (50 Hz / 60 Hz) / 屋外撮影 / 固定シャッター  |
| シャッター速度           | 1/30、3/100、3/120、2/100、2/120、1/100、1/120、1/250、1/500、<br>1/1000、1/2000、1/4000、1/10000  |
| オートスローシャッター       | Off(1 / 30 s)、最大 2 / 30 s、最大 4 / 30 s、最大 6 / 30 s、最大 10 / 30 s、<br>最大 16 / 30 s  |
| カラー / 白黒切換        | On / Off / Auto1 / Auto2 / Auto3   |
| ホワイトバランス          | ATW1 / ATW2 / AWC  |
| デジタルノイズ<br>リダクション | High / Low   |
| 画揺れ補正             | On / Off   |
| プライバシーゾーン         | 塗潰し / モザイク / Off (ゾーン設定 最大 8 か所)   |
| 画面内文字表示           | On / Off、最大20文字 (アルファベット、カタカナ、数字、記号)<br>文字サイズ 大 / 中 / 小  |
| 動作検知 (VMD)        | On / Off、4 エリア設定可能   |
| イメージホールド          | On / Off   |

### ●レンズ部

|           |  |
|-----------|--|
| ズーム比      | 36 倍<br>72 倍 EX 光学ズーム VGA 解像度使用時                               |
| デジタルズーム   | 12 倍 (最大 864 倍、EX 光学ズーム、VGA 解像度使用時)                            |
| 焦点距離 (f)  | 3.3 mm ~ 119.0 mm  |
| 最大口径比 (F) | 1 : 1.4 (WIDE) ~ 4.8 (TELE)                                    |
| フォーカス範囲   | 2.0 m ~  |
| 絞り範囲      | F1.4 ~ 22、Close  |
| 画角        | 水平 1.7° (TELE) ~ 60.2° (WIDE)<br>垂直 1.3° (TELE) ~ 46.0° (WIDE) |

### ●回転台部

|             |  |
|-------------|--|
| 水平回転範囲      | 360°エンドレス旋回  |
| 水平回転速度      | マニュアル: 約 0.065 °/s ~ 120 °/s、プリセット: 最大約 400 °/s  |
| 垂直回転範囲      | -15° ~ 185° (水平 ~ 真下 ~ 水平)<br>チルト範囲指定: 10° / 5° / 3° / 0° / -3° / -5° / -10° / -15°<br>で指定可能 |
| 垂直回転速度      | マニュアル: 約 0.065 °/s ~ 120 °/s、プリセット: 最大約 400 °/s  |
| プリセットポジション数 | 256 か所   |

|         |   |
|---------|---|
| オートモード  | オートパン/プリセットシーケンス/自動追尾/パトロール             |
| セルフリターン | 10秒/20秒/30秒/1分/2分/3分/5分/10分/20分/30分/60分 |
| マップショット | 360° マップショット/プリセットマップショット               |

ハウジングにより画像が隠れる場合が増えます。また、チルト角 90° 付近でチルトフリック動作をします。

#### ●ネットワーク部

|  |   |
|--|---|
| ネットワーク                                   | 10BASE-T / 100BASE-TX、RJ45 コネクター  |
| 画像解像度                                    | アスペクト比 : 4:3<br>H.264 1280 × 960 / 800 × 600 / VGA (640 × 480) / QVGA (320 × 240)<br>最大 30 fps<br>MPEG-4 VGA (640 × 480) / QVGA (320 × 240) 最大 30 fps<br>JPEG(MJPEG) 1280 × 960 / 800 × 600 / VGA (640 × 480) / QVGA(320 × 240)<br>最大 30 fps<br>アスペクト比 : 16:9 MPEG-4 は対応していません。<br>H.264 1280 × 720 / 640 × 360 / 320 × 180 最大 30 fps<br>JPEG(MJPEG) 1280 × 720 / 640 × 360 / 320 × 180 最大 30 fps   |
| 画像圧縮方式<br>1 2                            | H.264 / 画質選択 : 動き優先 / 標準 / 画質優先<br>MPEG-4 配信方式 : ユニキャスト / マルチキャスト<br>ビットレート :<br>(固定ビットレート / ベストエフォート配信)<br>64 kbps / 128 kbps / 256 kbps / 384 kbps / 512 kbps / 768 kbps /<br>1024 kbps / 1536 kbps / 2048 kbps / 3072 kbps / 4096 kbps /<br>*8192 kbps *H.264 モード時のみ<br>(フレームレート指定)<br>1 fps / 3 fps / 5 fps / 7.5 fps / 10 fps / 12fps / 15 fps / 20 fps / 30 fps<br>JPEG 画質選択 : 0 最高画質 / 1 高画質 / 2 / 3 / 4 / 5 標準 /<br>(MJPEG) 6 / 7 / 8 / 9 低画質 (0~9 の 10 段階)<br>配信方式 : PULL / PUSH |
| 画像更新速度                                   | 0.1 fps ~ 30 fps<br>(JPEG と、H.264 / MPEG-4 同時動作時の JPEG フレームレートは制限あり)  |
| 音声圧縮方式                                   | G.726 (ADPCM) 32 kbps / 16 kbps<br>G.711 64 kbps  |
| 配信量制御                                    | 制限なし / 64 kbps / 128 kbps / 256 kbps / 384 kbps / 512 kbps / 768 kbps /<br>1024 kbps / 2048 kbps / 4096 kbps / 8192 kbps  |
| 対応プロトコル                                  | IPv6 : TCP / IP、UDP / IP、HTTP、HTTPS、RTP、FTP、SMTP、DNS、NTP、<br>SNMP、DHCPv6<br>IPv4 : TCP / IP、UDP / IP、HTTP、HTTPS、RTSP、RTP、RTP / RTCP、<br>FTP、SMTP、DHCP、DNS、DDNS、NTP、SNMP、UPnP  |
| 対応OS<br>3 4 5                            | Microsoft® Windows® 7 日本語版<br>Microsoft® Windows Vista® 日本語版<br>Microsoft® Windows® XP SP3 日本語版   |
| 対応ブラウザ                                   | Windows® Internet Explorer® 9.0 32 ビット日本語版<br>Windows® Internet Explorer® 8.0 32 ビット日本語版<br>Windows® Internet Explorer® 7.0 32 ビット日本語版<br>Microsoft® Internet Explorer® 6.0 SP3 日本語版  |
| 最大接続数                                    | 14 (条件による)  |
| FTP クライアント                               | アラーム画像送信、FTP 定期送信<br>(FTP 定期送信失敗時、SDHC / SD メモリーカードにバックアップ可能)   |
| マルチスクリーン                                 | 同時に 16 台のカメラの画像を表示 (自カメラ含む)   |
| 推奨SDHC / SD<br>メモリーカード<br>6 7 8<br>(別売り) | パナソニック株式会社製<br>SDHC メモリーカード : 4 GB、8 GB、16 GB、32 GB<br>SD メモリーカード : 256 MB、512 MB、1 GB、2 GB、<br>(miniSD カード、microSD カードは除く)   |
| 携帯電話対応                                   | NTT ドコモ、au (KDDI)、SoftBank<br>JPEG 画像表示、パン・チルト・ズーム・フォーカス制御、<br>AUX 制御 (アクセスレベルによる)  |
| 携帯端末対応                                   | iPad、iPhone、iPod touch、<br>Android™ 端末 (docomo P-07C) (2012 年 1 月現在)  |

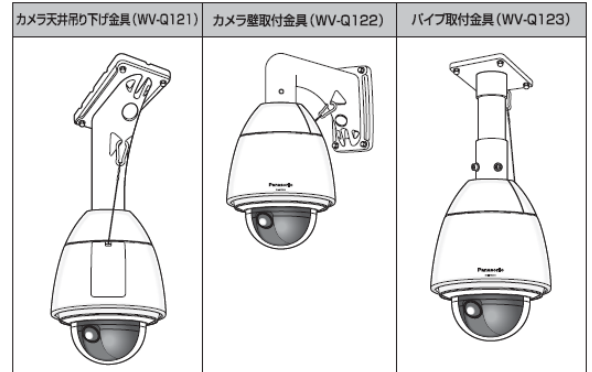
- H.264 と MPEG-4 はどちらか一方のみ選択可能となります。
- 同じ圧縮方式でそれぞれ独立に 2 ストリーム分の配信設定が可能です。
- IPv6 で通信を行う場合は、Microsoft Windows 7 または、Microsoft Windows Vista を使用してください。
- 対応 OS とブラウザの動作検証情報については、パナソニックサポートウェブサイト  
(<http://panasonic.biz/security/support/index.html>) を参照してください。

- 5 Microsoft Windows 7 Starter と Microsoft Windows XP Professional x64 Edition には対応していません。
- 6 SDHC/SD メモリーカードを取り付けるときは、本機の電源を切ってから向きに注意して取り付けてください。
- 7 電源を入れた状態で SDHC/SD メモリーカードを取り付け、取り外した場合、SDHC/SD メモリーカード内のデータを破損する可能性があります。
- 8 SD / SDHC メモリーカードへの録画を、自動上書きなどにより繰り返して行う場合は、データ保持の信頼性を高めるため、当社別売品 (BB-HCC02 (2 GB)、BB-HCC04 (4 GB)、BB-HCC08 (8 GB)) を推奨いたします。

## 別売り品

- ・カメラ天井吊り下げ金具 WV-Q121
- ・カメラ壁取付金具 WV-Q122
- ・パイプ取付金具 WV-Q123
- ・MPEG-4 ユーザーライセンス BB-HCA5
- ・H.264 ユーザーライセンス BB-HCA8
- ・ネットワークカメラ専用 SDHC/SD メモリーカード  
BB-HCC08(8 GB)  
BB-HCC04(4 GB)  
BB-HCC02(2 GB)
- ・CCTV 24 V アダプター WV-7390  
(※DG-SW396 を最大 2 台まで接続可能)

注意: 下記金具をご使用するとき、金具に付属するカメラ取付ねじ「六角穴付ねじ(M6)」は、本機には使用できません。  
本機に付属されている「六角穴付ねじ(M5)」をご使用ください。



## 商標および登録商標について

- ・ Microsoft、Windows、Windows Vista、Internet Explorer は、米国 Microsoft Corporation の米国及びその他の国における登録商標または商標です。
- ・ iPad、iPhone、iPod touch は、米国および他の国々で登録された Apple Inc. の商標です。
- ・ Android は、Google Inc. の商標または登録商標です。
- ・ その他、この説明書に記載されている会社名・商品名は、各会社の商標または登録商標です。

## 付属品

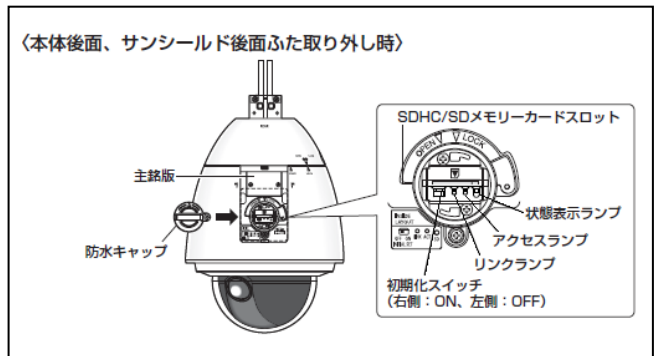
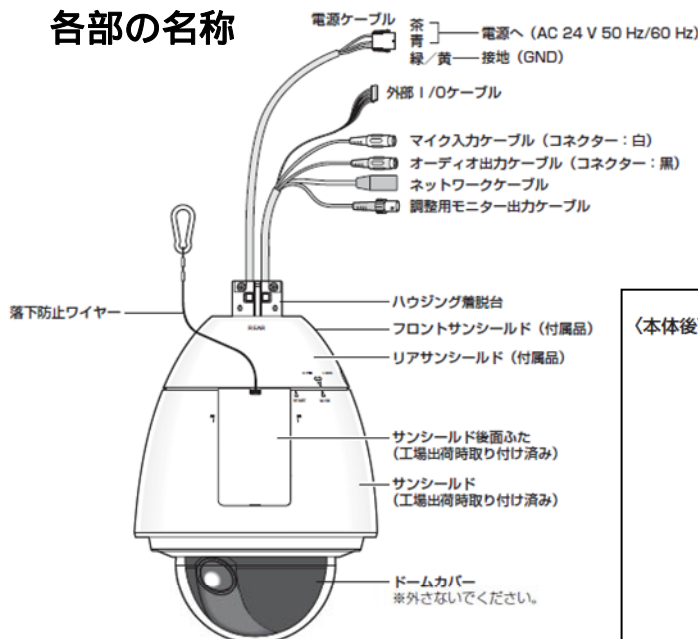
- 取扱説明書 ..... 1 冊  
 保証書 ..... 1 式  
 CD-ROM 1 ..... 1 枚  
 コードラベル 2 ..... 1 枚  
 みえますねっとガイド ..... 1 枚

以下の付属品は取付工事に使用します。

- フロント/リアサンシールド ..... 1 組  
 フロント/リアサンシールド固定ねじ ..... 2 本  
 (うち一本は予備ねじ)  
 8P アラームケーブル ..... 1 本  
 (同梱の 4P アラームケーブルは本製品では使用しません)  
 AC24 V コネクターキット ..... 1 式  
 六角穴付ねじ (M5) 3 ..... 4 本

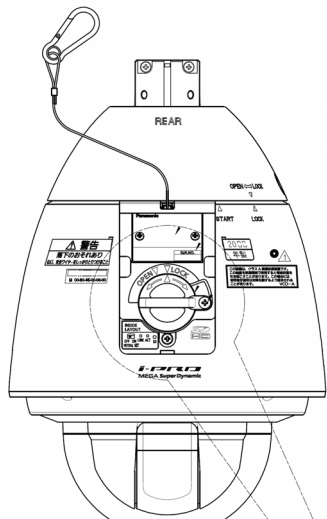
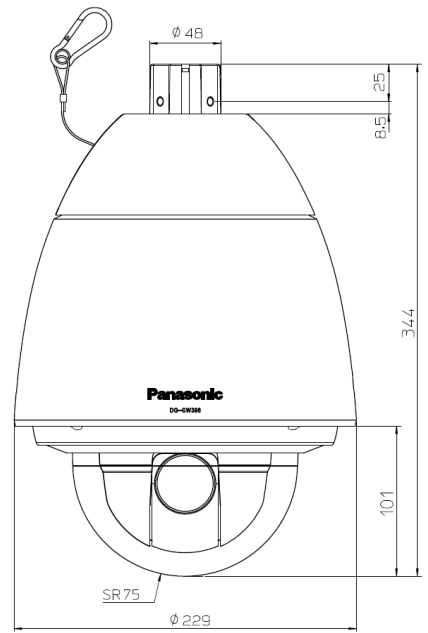
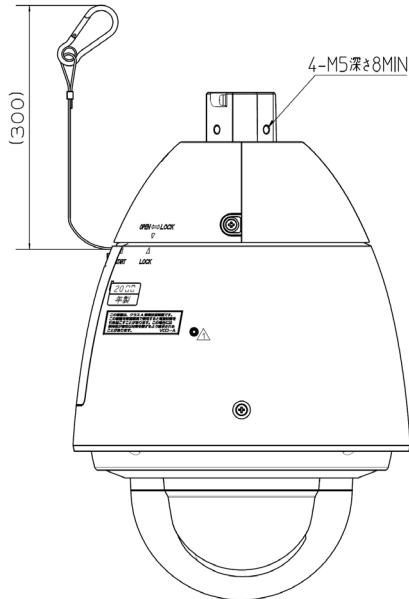
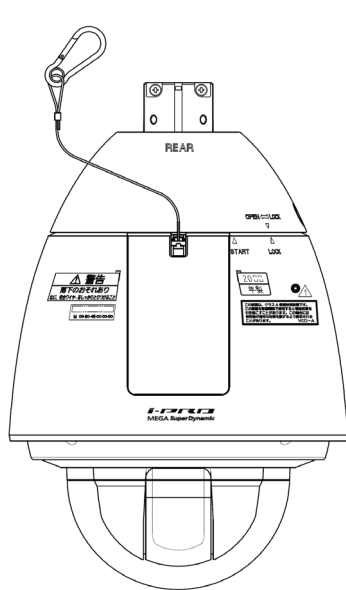
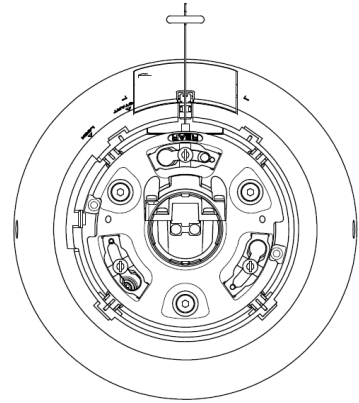
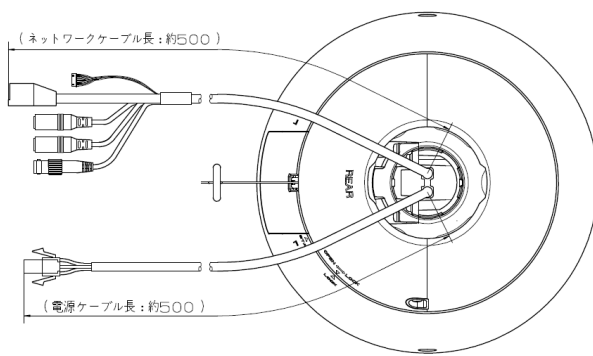
- 1 CD-ROM には各種取扱説明書および各種ツールソフトが納められています。
- 2 ネットワーク管理上、必要になる場合があります。ネットワーク管理者が保管してください。
- 3 本機を取付金具に設置する際に必要なねじです。

## 各部の名称

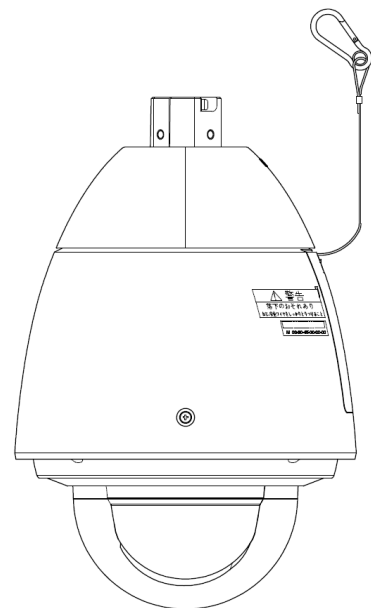
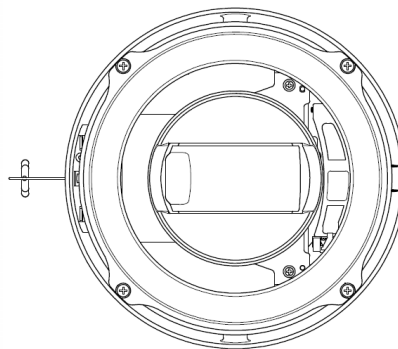


# 外觀図 (単位 : mm)

※上部サンシールドをはずした状態



※SD サンシールドをはずした状態



※SD スロット防水カバーをはずした状態