

●製品の仕様、付属品およびデザインは予告なく変更する場合があります。記載内容は 2011 年 11 月現在のものです。

## デジタルマルチプロセッサ WZ-DM304

### ■概要

本機は音響調整に必要な各種機能を 1 台に搭載したデジタルマルチプロセッサです。不快なハウリングを抑制するハウリングサプレッサー、音質を調整するイコライザー、音の分離を抑え方向感を調整するディレイ機能などを搭載し、明瞭な音声を必要とする講堂・体育館・集会場などの音響システムに最適です。

### ■仕様

入力	チャンネル数	3
	形式	電子バランス
	定格	+4 dBu
	コネクタ	XLR-3-31 相当
	最大入力	+24 dBu
	入力インピーダンス	20 k $\Omega$
	A/D コンバーター	24 bit
出力	チャンネル数	4
	形式	電子バランス
	定格	+4 dBu $\pm$ 1 dB
	コネクタ	XLR-3-32 相当
	最大出力	+24 dBu
	出力インピーダンス	150 $\Omega$
	適合インピーダンス	10 k $\Omega$ 以上
総合	D/A コンバーター	24 bit
	周波数特性	20 Hz ~ 20 000 Hz
	ダイナミックレンジ	110 dB typ.* <sup>1</sup>
	THD	0.03 %以下
	クロストーク	-80 dB 以下 (1 kHz)
	信号遅延	2.7 ms以下 (ステレオ入力、モノ入力~ステレオ出力) 3.1 ms以下 (ステレオ入力~マルチ出力) 2.0 ms 以下 (モノ入力~マルチ出力)
	パターンメモリー	メモリー数
パターンコントロール	方式	メイク接点方式 制御パターン数 8 逆流防止ダイオード内蔵
	コネクタ	D-SUB15 ピン (メス)
外部制御	方式	RS-232C
	コネクタ	D-SUB9 ピン (オス)
電源	AC 100 V 50 Hz / 60 Hz	
使用温度範囲	0 $^{\circ}$ C ~ 45 $^{\circ}$ C	
消費電力	17 W (電気用品安全法上の消費電力)	
外形寸法	幅 480 mm 高さ 44 mm 奥行き 280 mm (背面の突起およびゴム足を含まず)	
質量	約 4 kg	
仕上げ	パネル	黒色アルマイトヘアライン (マンセル N1 近似色)
	本体	黒色塗装 (マンセル N1 近似色)

0 dBu=0.775 V<sub>rms</sub>

\*1 オーディオバンドフィルターおよび聴覚補正フィルター (IHF-A) 使用

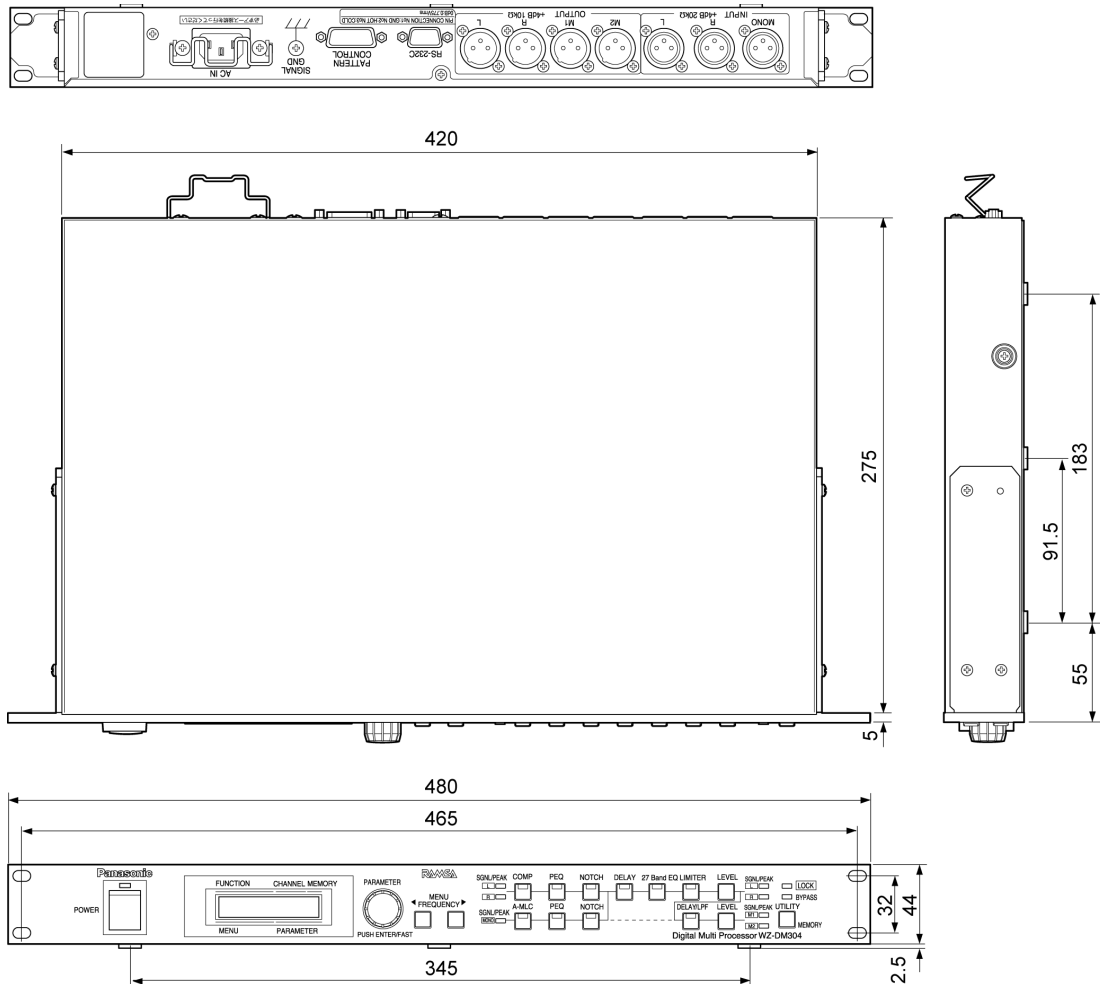
長期間連続して通電する場合、1 年に 1 回は、お使いにならない時間帯に電源を OFF してから再度電源投入を行ってください。

## ■付属品

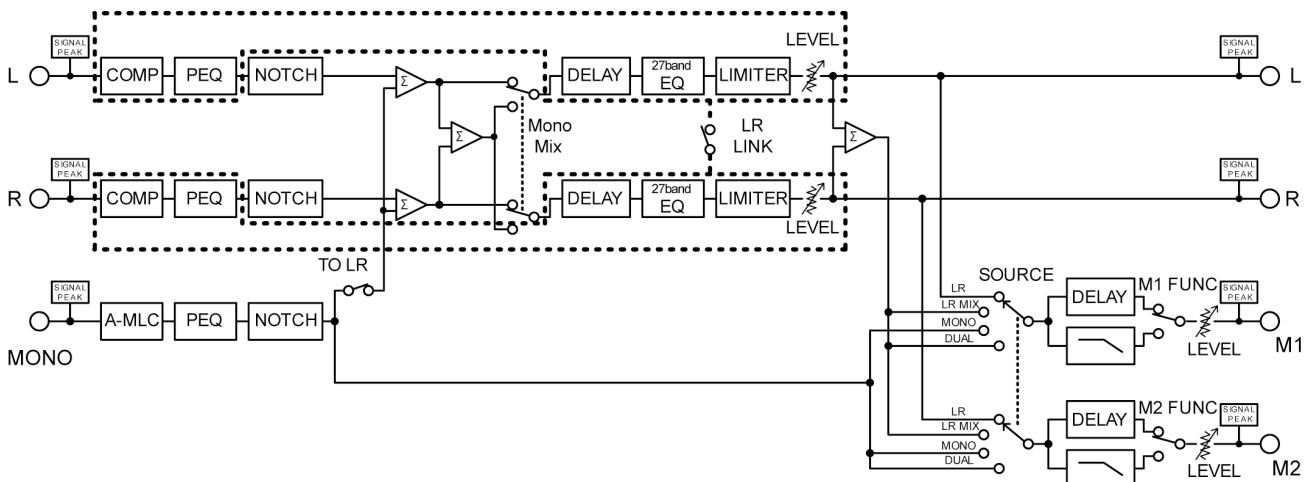
取扱説明書 ..... 1冊  
 ゴム足 ..... 5個  
 ラック取付ねじ (M5×12 mm) ..... 4個

保証書 ..... 1式  
 電源コード (約 2 m) ..... 1個  
 CD-ROM (設定支援ソフトと取扱説明書) ..... 1枚

## ■外観寸法図 (単位 : mm)



## ■ブロックダイアグラム



## ■機能

---

ハウリングサプレッサー [ハウリングサプレッサー] 3系統  
搭載チャンネル：全入力チャンネル  
モノラル・ステレオ系統同時使用可能  
バンド数：ダイナミックノッチ 4バンド  
プリノッチ 3バンド (パラメトリックイコライザーに自動設定)  
周波数帯：40 Hz ~ 18 000 Hz (1 / 48 oct step)  
減衰量：0 dB ~ -15 dB (3 dB step)  
Q：30 / 60 (自動判定)

---

イコライザー [パラメトリックイコライザー]  
搭載チャンネル：全入力チャンネル  
バンド数：3  
周波数帯：[PKG] 20 Hz ~ 20 000 Hz (1 / 12 oct step)  
[SHL] 20 Hz ~ 1 600 Hz (1 / 12 oct step)  
[SHH] 1 000 Hz ~ 20 000 Hz (1 / 12 oct step)  
ゲイン：±15.0 dB (0.5 dB step)  
Q：0.3 ~ 30 (31階調)  
P1は [SHL]、P3は [SHH] が選択可能  
[ハイパスフィルター]  
搭載チャンネル：全入力チャンネル  
周波数帯：20 Hz ~ 400 Hz (1 / 12 oct step)  
変化特性：12 dB / oct  
[27バンドイコライザー]  
搭載チャンネル：ステレオ出力  
周波数帯：40 Hz ~ 16 000 Hz (1 / 3 oct step)  
ゲイン：±15.0 dB (0.5 dB step)

---

ディレイ 搭載チャンネル：全出力チャンネル  
遅延時間：0 ms ~ 300 ms (1.0 ms step) 0 m ~ 102 m (301階調)  
※M1、M2 出力の遅延量は L、R 出力の設定値に合算

---

コンプレッサー [コンプレッサー]  
搭載チャンネル：ステレオ入力  
効果：ハードタイプ/ソフトタイプ各6段階  
[オートマイクレベルコントローラー]  
搭載チャンネル：モノ入力  
感度：HIGH / NORMAL  
[リミッター]  
搭載チャンネル：ステレオ出力  
スレッシュホルドレベル +24 dB ~ -10 dB (1 dB step)  
アタックタイム：0 ms 固定  
リリースタイム：100 ms 固定

---

サブウーハー用 ローパスフィルター 搭載チャンネル：M1、M2出力  
周波数帯：80 Hz ~ 120 Hz (5階調 10 Hz step)  
変化特性：12 dB / oct

---

出力レベル 搭載チャンネル：全出力チャンネル  
ゲイン：-∞ ~ +10 dB (128階調)  
※M1、M2 出力の音量は L、R 出力の設定値に対する相対値として設定されます。

---