

●製品の仕様、付属品およびデザインは予告なく変更する場合があります。記載内容は2013年7月現在のものです。

ネットワークカメラ BB-ST165 / BB-ST162

■概要

- 本機はネットワーク端子10BASE-T/100BASE-TXを装備した監視用カメラです。
- ネットワーク端子を使い、LAN (Local Area Network) やインターネットなどのネットワークと本機の接続によって、ネットワーク上にあるパーソナルコンピュータ (以下、PC) でカメラの画像を確認できます。

【主な機能】

- ネットワーク環境で高効率運用ができるトリプルエンコーディング**
2つのH.264出力と1つのJPEG出力、計3つの出力が同時に可能です。
- カメラ電源工事が不要 (Power over Ethernet 受電。以下、PoE)**
PoE規格対応のネットワーク機器に接続することができ、カメラ電源工事がありません (IEEE802.3af 準拠)。
- 適応型暗部補正機能を搭載**
照度差がある被写体の暗い部分の黒つぶれを補正します。
- パン・チルト機能&プリセット機能を搭載**
1台で広いエリアをモニタリングすることが可能です。
- 音声入出力搭載で双方向通信が可能**
音声モニタリングに加え、遠隔地に音声を送信できます。
- SDHC/SDメモリーカードスロットを搭載**
アラーム発生時やスケジュール設定、ウェブブラウザ画面からの手動操作で、SDHC/SDメモリーカードにH.264動画またはJPEG画像を保存できます。また、ネットワーク障害時にJPEG画像を保存することもできます (ダウンロード可能)。

■仕様

●基本

電源	PoE (IEEE802.3af 準拠)、DC12 V
消費電力	PoE: 130 mA (クラス2機器)、DC12 V: 430 mA
使用温度範囲	0 °C ~ +40 °C
使用湿度範囲	90 %以下 (結露しないこと)
調整用モニター出力端子	VBS: 1.0 V [p-p] / 75 Ω、コンポジット信号、 φ3.5 mm ミニジャック
外部I/O端子	アラーム入力1、アラーム入力2/アラーム出力、 アラーム入力3/AUX出力、GND、+12 V
マイク/ライン入力端子	φ3.5 mmモノラルミニジャック 入カインピーダンス: 約2.2 kΩ マイク入力時 使用可能マイク: プラグインパワー方式 供給電圧: 3.3 V ±0.5 V ライン入力時 入力レベル: 約-10 dBV
オーディオ出力端子	φ3.5 mmステレオミニジャック 出カインピーダンス: 約560 Ω ラインレベル
SDHC/SDメモリー カードスロット	1 ※対応カードの詳細は、「推奨SDHC/SDメモリーカード (別売り) について」参照
寸法	高さ 100 mm 幅 100 mm 奥行 74 mm (本体のみ、突起部を除く)
質量	345 g (本体のみ)
仕上げ	本体 : PC/ABS樹脂、セイルホワイト色 レンズカバー : クリアポリカーボネート樹脂

●カメラ部

撮像素子	1/4 型 MOS センサー
有効画素数	約 130 万画素
走査面積	3.52 mm (H) × 2.64 mm (V)
操作方式	プログレッシブ
最低照度	カラー 0.6 lx (F2.2、オートスローシャッター: Off (1/30 s)、ゲイン: 0n (High)) 0.038 lx (F2.2、オートスローシャッター: 最大 16/30 s、ゲイン: 0n (High)) * 白黒 0.5 lx (F2.2、オートスローシャッター: Off (1/30 s)、ゲイン: 0n (High)) 0.031 lx (F2.2、オートスローシャッター: 最大 16/30 s、ゲイン: 0n (High)) * ※換算値
ワイドダイナミックレンジ	0n/Off
顔連動制御	0n/Off
ゲイン (AGC)	0n (Low) / 0n (Mid) / 0n (High) / Off
暗部補正	0n/Off
光量制御	フリッカレス (50 Hz/60 Hz) / ELC
ELC (最長露光時間)	1/30、3/100、3/120、2/100、2/120、1/100、1/120、1/250、1/500、1/1000、 1/2000、1/4000、1/10000
オートスローシャッター	Off (1/30 s)、最大 2/30 s、最大 4/30 s、最大 6/30 s、最大 10/30 s、 最大 16/30 s
簡易白黒切換	Off/Auto
ホワイトバランス	ATW1/ATW2/AWC
デジタルノイズリダクション	High/Low
プライバシーゾーン	0n/Off (ゾーン設定 最大 2か所)
画面内文字表示	最大 20 文字 (アルファベット、カタカナ、数字、記号) 0n/Off
動作検知 (VMD)	0n/Off、4 エリア 設定可能

●レンズ部

ズーム比	2倍 (EXズーム、VGA解像度使用時)
デジタルズーム	8倍 (最大 16倍 EXズーム、VGA解像度使用時)
焦点距離 (f)	1.95 mm
最大口径比 (F)	1 : 2.2
フォーカス範囲	∞ ~ 0.5 m
画角	水平 85°、垂直 68°

●回転部

水平回転範囲	-47.5° ~ +47.5°
水平回転速度	マニュアル: 約 5° /s ~ 80° /s、プリセット: 約 80° /s
垂直回転範囲	-45° ~ +10°
垂直回転速度	マニュアル: 約 5° /s ~ 80° /s、プリセット: 約 80° /s
プリセットポジション数	64か所
マップショット	プリセットマップショット
セルフリターン	10秒/20秒/30秒/1分/2分/3分/5分/10分/20分/30分/60分

●ネットワーク部

ネットワーク	10BASE-T/100BASE-TX、RJ45コネクター
画像解像度	BB-ST165 アスペクト比 : 4:3 H. 264 1280×960/VGA (640×480) /QVGA (320×240) 最大30 fps JPEG 1280×960/VGA (640×480) /QVGA (320×240) 最大30 fps アスペクト比 : 16:9 H. 264 1280×720/640×360/320×180 最大30 fps JPEG 1280×720/640×360/320×180 最大30 fps BB-ST162 アスペクト比 : 4:3 H. 264 SVGA (800×600) /VGA (640×480) /QVGA (320×240) 最大30 fps JPEG SVGA (800×600) /VGA (640×480) /QVGA (320×240) 最大30 fps アスペクト比 : 16:9 H. 264 640×360/320×180 最大30 fps JPEG 640×360/320×180 最大30 fps
画像圧縮方式 ※1	H. 264 画質選択 : 動き優先/標準/画質優先 配信方式 : ユニキャスト/マルチキャスト ビットレート : (固定ビットレート/ベストエフォート配信) 64 kbps/128 kbps/256 kbps/384 kbps/512 kbps/768 kbps/ 1024 kbps/1536 kbps/2048 kbps/ 3072 kbps/4096 kbps/ 8192 kbps (フレームレート指定) 1 fps/3 fps/5 fps/7.5 fps/10 fps/12 fps/15 fps/20 fps/30 fps JPEG 画質選択 : 0 最高画質/1 高画質/2/3/4/5 標準/ 6/7/8/9 低画質 (0~9の10段階) 配信方式 : PULL/PUSH
画像更新速度	0.1 fps ~ 30 fps (JPEGとH. 264同時動作時のJPEGフレームレートは制限あり)
音声圧縮方式	G. 726 (ADPCM) 32 kbps/ 16 kbps G. 711 64 kbps (音声モードが「受話」のときのみ)
音声モード	Off/受話/送話/双方向 (半二重) /双方向 (全二重)
配信量制御	制限なし/64 kbps/128 kbps/256 kbps/384 kbps/512 kbps/768 kbps/ 1024 kbps/2048 kbps/4096 kbps/8192 kbps
対応プロトコル	IPv6 : TCP/IP、UDP/IP、HTTP、HTTPS、RTP、FTP、SMTP、DNS、NTP、SNMP、 DHCPv6、MLD、ICMP、ARP IPv4 : TCP/IP、UDP/IP、HTTP、HTTPS、RTSP、RTP、RTP/RTCP、FTP、SMTP、 DHCP、DNS、DDNS、NTP、SNMP、UPnP、IGMP、ICMP、ARP
対応OS ※2 ※3 ※4 ※5	Microsoft® Windows® 7 日本語版 Microsoft® Windows Vista® 日本語版 Microsoft® Windows® XP SP3 日本語版
対応ブラウザ	Windows® Internet Explorer® 9.0 32ビット日本語版 Windows® Internet Explorer® 8.0 32ビット日本語版 Windows® Internet Explorer® 7.0 32ビット日本語版 Microsoft® Internet Explorer® 6.0 SP3 日本語版
最大接続数	14 (条件による)
FTP クライアント	アラーム画像送信、FTP 定期送信
マルチスクリーン	同時に16台のカメラの画像を表示 (自カメラ含む)
携帯電話対応	NTTドコモ、au (KDDI)、SoftBank JPEG画像表示、パン、チルト、EXズーム、AUX制御 (アクセスレベルによる)
携帯端末対応 (2012年1月現在) ※6	iPad、iPhone、iPod touch (iOS 4.2.1以降)、 Android™端末

- ※1 同じ圧縮方式でそれぞれ独立に2ストリーム分の配信設定が可能です。
- ※2 IPv6で通信を行う場合は、Microsoft Windows 7または、Microsoft Windows Vistaを使用してください。
- ※3 Microsoft Windows 7、Microsoft Windows Vista または、Windows Internet Explorer を使用する場合に必要なPCの環境や注意事項など詳しくは、付属CD-ROMのメニューより「取扱説明書」の「参照」をクリックし、「Windows®/Internet Explorer®のバージョンによる注意事項」をお読みください。
- ※4 対応 OS とブラウザの動作検証情報については、パナソニックサポートウェブサイト (<http://panasonic.biz/security/support/info.html>) を参照してください。
- ※5 Microsoft Windows 7 Starter と Microsoft Windows XP Professional x64 Edition には対応していません。
- ※6 対応機種など詳細については、パナソニックのサポートウェブサイト (<http://panasonic.biz/security/support/info.html>) を参照してください。

●別売り

H.264ユーザーライセンス	BB-HCA8
イーサネット送電アダプター	BB-HPE2
ACアダプター	WV-PS16
ネットワークカメラ専用録画ビューアソフト	BB-HNP17

●推奨 SDHC/SD メモリーカード（別売り）について

- ・「録画圧縮方式」に「JPEG」を選択し、さらに「保存モード」が録画を繰り返す設定（例：「アラーム発生時」を選択、または「手動保存」で「上書きあり」を選択など）の場合は、以下の当社製専用品をお使いください。
ネットワークカメラ専用 SDHC/SD メモリーカード BB-HCC08 (8 GB)、BB-HCC02 (2 GB)
- ・上記以外の場合は、以下（当社製）をお使いください。
SDHC メモリーカード：4 GB、8 GB、16 GB、32 GB
SD メモリーカード：256 MB、512 MB、1 GB、2 GB
(miniSD カード、microSD カードは除く)
- ・SDHC/SD メモリーカードの寿命は使用環境により異なりますが、消耗劣化する部品です。当社製専用品の場合は2年以内、専用品以外の当社製カードの場合は1年以内を目安に交換してください（ただし、この数値は目安であり、SDHC/SD メモリーカードの寿命を保証するものではありません）。
- ・SDHC/SD メモリーカードに録画したデータを長期間放置すると消失する場合があります。定期的にバックアップをとることをお勧めします。

■商標および登録商標について

- Microsoft、Windows、Windows Vista、Internet Explorer、ActiveX および DirectX は、米国 Microsoft Corporation の米国およびその他の国における登録商標または商標です。
- iPad、iPhone、iPod touch は、米国および他の国々で登録された Apple Inc. の商標です。
- Android は、Google Inc. の商標または登録商標です。
- その他、この説明書に記載されている会社名・商品名は、各会社の商標または登録商標です。

■付属品

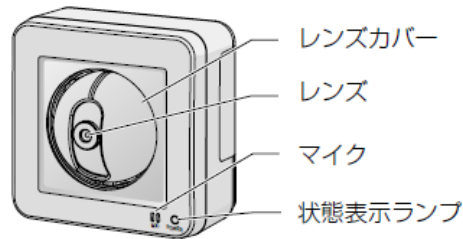
スタンド	1 個	SD カードカバー	1 個
ねじ A	1 本	電源用端子台	1 個
ねじ B	4 本	取扱説明書 基本編	1 冊
ワッシャー小	1 個	保証書	1 式
ワッシャー大	1 個	CD-ROM ※1	1 枚
落下防止ワイヤー	1 本	コードラベル ※2	1 枚

※1 CD-ROM には各種取扱説明書および各種ツールソフトが納められています。

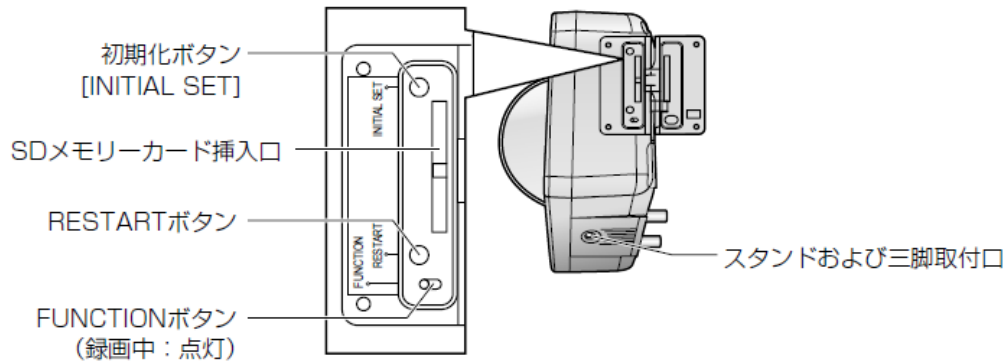
※2 ネットワーク管理上、必要になる場合があります。ネットワーク管理者が保管してください。

■各部の名前

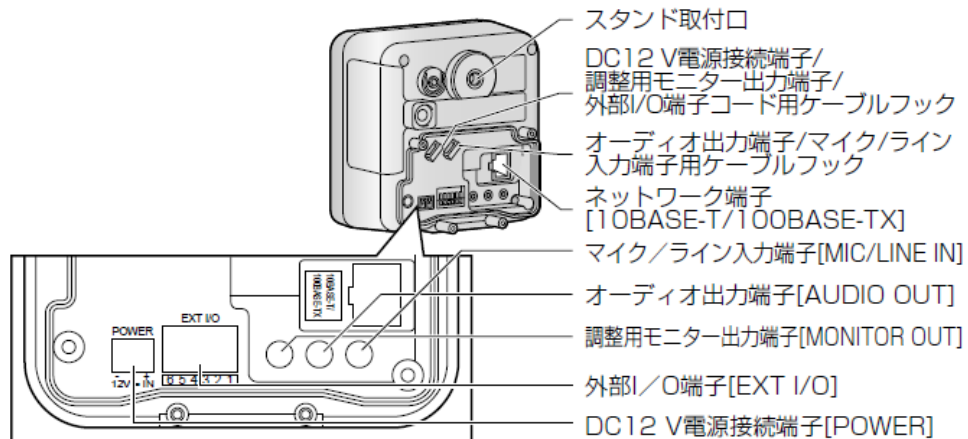
<前面>



<側面と底面>



<背面>



■外部I/O端子仕様

<端子説明>

ピン	機能
6	DC電源出力 ・電源出力電圧 10.5 V~13 V ・電源出力電流 100 mA
5	GND
4	GND
3	外部 I/O 端子 3 (ALARM IN3/AUX OUT)
2	外部 I/O 端子 2 (ALARM IN2/ALARM OUT)
1	外部 I/O 端子 1 (ALARM IN1)

- ・外部 I/O 端子 2、3 は、入力端子か出力端子かを切り換えることができます。
- ・工場出荷時、外部 I/O 端子は「OFF」に設定されています。「OFF」設定時は入力設定と同様に外部機器を接続できません。

<定格>

- アラーム入力 1、アラーム入力 2、アラーム入力 3
入力仕様：無電圧メイク接点入力 (DC4 V~5 V プルアップ内蔵)
OFF : オープンまたは DC4 V~5 V
ON : GND とのメイク接点 (必要ドライブ電流 1 mA 以上)
- アラーム出力、AUX 出力
出力仕様：オープンコレクタ出力 (外部からの最大印加電圧 DC20 V)
OPEN : 内部プルアップによる DC4 V~5 V
CLOSE : 出力電圧 DC1 V 以下 (最大ドライブ電流 50 mA)

■設置について

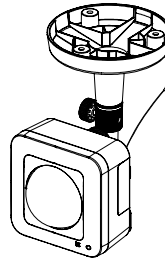
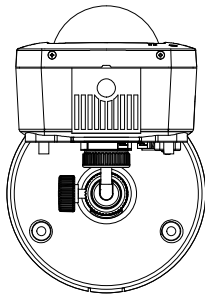
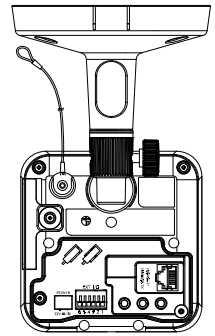
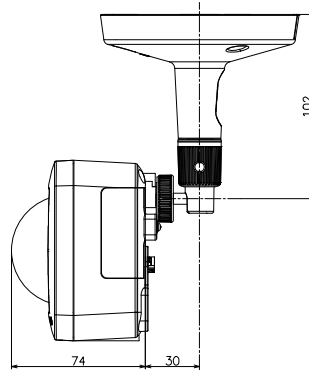
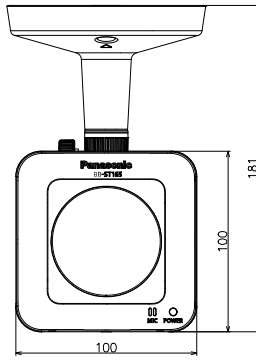
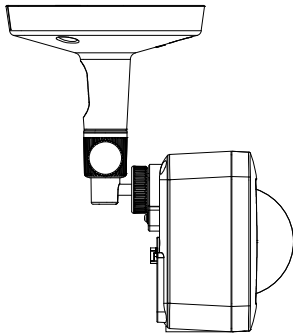
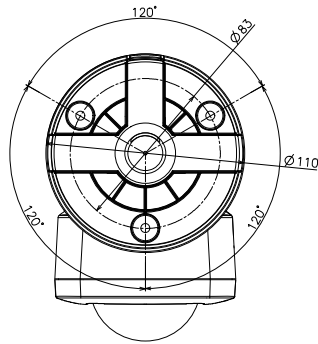
設置上の注意事項や設置場所、設置方法について、本機に付属の取扱説明書をよくお読みの上、正しく設置してください。

■保管について

使用温度範囲、使用湿度範囲以外での保管は避けてください。性能劣化や外観劣化の原因となります。

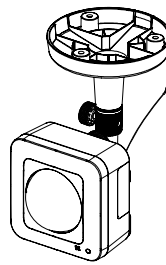
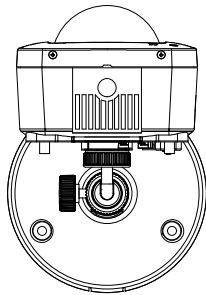
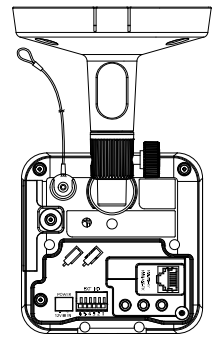
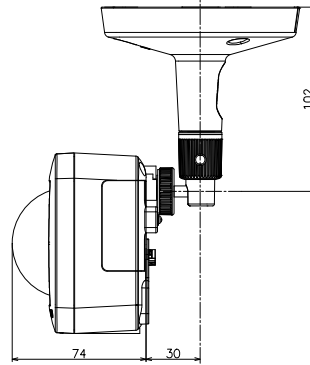
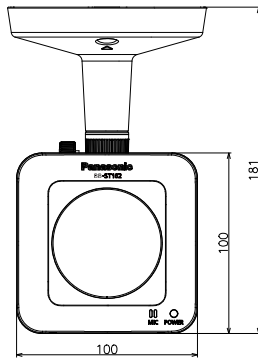
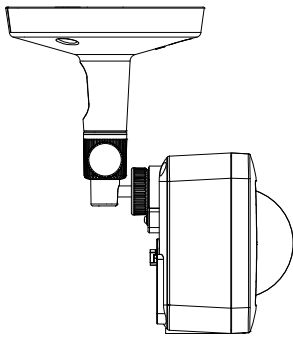
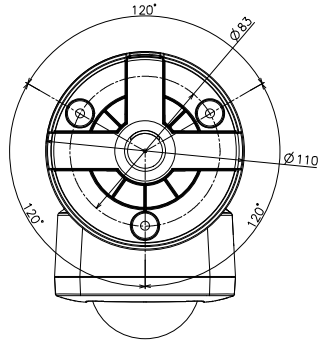
■外觀圖 (單位 : mm)

● BB-ST165



天井取付状態

● BB-ST162



天井取付状態