

●製品の仕様、付属品およびデザインは予告なく変更する場合があります。記載内容は 2011 年 11 月現在のものです。

ネットワークカメラ BB-ST165 / BB-ST162

■概要

- 本機はネットワーク端子 10BASE-T/100BASE-TX を装備した監視用カメラです。
- ネットワーク端子を使い、LAN (Local Area Network) やインターネットなどのネットワークと本機の接続によって、ネットワーク上にあるパーソナルコンピュータ (以下、PC) でカメラの画像を確認できます。

【主な機能】

- ネットワーク環境で高効率運用ができるトリプルエンコーディング**
2つの H.264 出力と1つの JPEG 出力、計3つの出力が同時に可能です。
- カメラ電源工事が不要 (Power over Ethernet 受電。以下、PoE)**
PoE 規格対応のネットワーク機器に接続することができ、カメラ電源工事がありません (IEEE802.3af 準拠)。
- 適応型暗部補正機能を搭載**
照度差がある被写体の暗い部分の黒つぶれを補正します。
- パン・チルト機能&プリセット機能を搭載**
1台で広いエリアをモニタリングすることが可能です。
- 音声入出力搭載で双方向通信が可能**
音声モニタリングに加え、遠隔地に音声を送信できます。
- SDHC/SD メモリーカードスロットを搭載**
アラーム発生時やスケジュール設定、ウェブブラウザ画面からの手動操作で、SDHC/SD メモリーカードに H.264 動画または JPEG 画像を保存できます。また、ネットワーク障害時に JPEG 画像を保存することもできます (ダウンロード可能)。

■仕様

●基本

電源	PoE (IEEE802.3af 準拠)、DC12 V
消費電力	PoE: 130 mA (クラス2 機器)、DC12 V: 430 mA
使用温度範囲	0 °C ~ +40 °C
使用湿度範囲	90 %以下 (結露しないこと)
調整用モニター出力端子	VBS: 1.0 V [p-p] /75 Ω、コンポジット信号、 φ3.5 mm ミニジャック
外部I/O端子	アラーム入力1、アラーム入力2/アラーム出力、 アラーム入力3/AUX 出力、GND、+12 V
マイク/ライン入力端子	φ3.5 mm モノラルミニジャック 入カインピーダンス: 約 2.2 kΩ マイク入力時 使用可能マイク: プラグインパワー方式 供給電圧: 3.3 V ±0.5 V ライン入力時 入力レベル: 約 -10 dBV
オーディオ出力端子	φ3.5 mm ステレオミニジャック 出カインピーダンス: 約 560 Ω ラインレベル
寸法	高さ 100 mm 幅 100 mm 奥行 74 mm (本体のみ、突起部を除く)
質量	345 g (本体のみ)
仕上げ	本体 : PC/ABS 樹脂、セイルホワイト色 レンズカバー : クリアポリカーボネート樹脂

●カメラ部

撮像素子	1/4型 MOS センサー
有効画素数	約 130 万画素
走査面積	3.52 mm (H) × 2.64 mm (V)
操作方式	プログレッシブ
最低照度	カラー 0.6 lx (F2.2、オートスローシャッター：Off (1/30 s)、ゲイン：On (High)) 0.038 lx (F2.2、オートスローシャッター：最大 16/30 s、ゲイン：On (High)) * 白黒 0.5 lx (F2.2、オートスローシャッター：Off (1/30 s)、ゲイン：On (High)) 0.031 lx (F2.2、オートスローシャッター：最大 16/30 s、ゲイン：On (High)) * ※換算値
ワイドダイナミックレンジ	On/Off
顔連動制御	On/Off
ゲイン (AGC)	On (Low) / On (Mid) / On (High) / Off
暗部補正	On/Off
光量制御	フリッカレス (50 Hz/60 Hz) / ELC
ELC (最長露光時間)	1/30、3/100、3/120、2/100、2/120、1/100、1/120、1/250、1/500、1/1000、1/2000、1/4000、1/10000
オートスローシャッター	Off (1/30 s)、最大 2/30 s、最大 4/30 s、最大 6/30 s、最大 10/30 s、最大 16/30 s
簡易白黒切換	Off/Auto
ホワイトバランス	ATW1/ATW2/AWC
デジタルノイズリダクション	High/Low
画像認識 顔検出	On/Off (XML通知設定あり)
プライバシーゾーン	On/Off (ゾーン設定 最大2か所)
画面内文字表示	最大20文字 (アルファベット、カタカナ、数字、記号) On/Off
動作検知 (VMD)	On/Off、4エリア設定可能

●レンズ部

ズーム比	2倍 (EXズーム、VGA解像度使用時)
デジタルズーム	8倍 (最大16倍 EXズーム、VGA解像度使用時)
焦点距離 (f)	1.95 mm
最大口径比 (F)	1 : 2.2
フォーカス範囲	∞ ~ 0.5 m
画角	水平 85°、垂直 68°

●回転部

水平回転範囲	-47.5° ~ +47.5°
水平回転速度	マニュアル：約5° /s ~ 80° /s、プリセット：約80° /s
垂直回転範囲	-45° ~ +10°
垂直回転速度	マニュアル：約5° /s ~ 80° /s、プリセット：約80° /s
プリセットポジション数	64か所
マップショット	プリセットマップショット
セルフリターン	10秒/20秒/30秒/1分/2分/3分/5分/10分/20分/30分/60分

●ネットワーク部

ネットワーク	10BASE-T/100BASE-TX、RJ45コネクタ
画像解像度	<p>BB-ST165 アスペクト比：4:3 H.264 1280×960/VGA (640×480) /QVGA (320×240) 最大30 fps JPEG 1280×960/VGA (640×480) /QVGA (320×240) 最大30 fps アスペクト比：16:9 H.264 1280×720/640×360/320×180 最大30 fps JPEG 1280×720/640×360/320×180 最大30 fps</p> <p>BB-ST162 アスペクト比：4:3 H.264 SVGA(800×600)/VGA (640×480) /QVGA (320×240) 最大30 fps JPEG SVGA(800×600)/VGA (640×480) /QVGA (320×240) 最大30 fps アスペクト比：16:9 H.264 640×360/320×180 最大30 fps JPEG 640×360/320×180 最大30 fps</p>
画像圧縮方式 ※1	<p>H.264 画質選択：動き優先/標準/画質優先 配信方式：ユニキャスト/マルチキャスト ビットレート： (固定ビットレート/ベストエフォート配信) 64 kbps/128 kbps/256 kbps/384 kbps/512 kbps/ 768 kbps/1024 kbps/1536 kbps/2048 kbps/ 3072 kbps/4096 kbps/8192 kbps (フレームレート指定) 1 fps/3 fps/5 fps/7.5 fps/10 fps/12 fps/15 fps/20 fps/30 fps</p> <p>JPEG 画質選択：0 最高画質/1 高画質/2/3/4/5 標準/ 6/7/8/9 低画質 (0~9の10段階) 配信方式：PULL/PUSH</p>
画像更新速度	0.1 fps ~ 30 fps (JPEGとH.264同時動作時のJPEGフレームレートは制限あり)
音声圧縮方式	<p>G.726(ADPCM) 32 kbps/16 kbps G.711 64 kbps</p>
配信量制御	制限なし/64 kbps/128 kbps/256 kbps/384 kbps/512 kbps/ 768 kbps/1024 kbps/2048 kbps/4096 kbps/8192 kbps
対応プロトコル	<p>IPv6：TCP/IP、UDP/IP、HTTP、HTTPS、RTP、FTP、SMTP、 DNS、NTP、SNMP、DHCPv6、MLD、ICMP、ARP IPv4：TCP/IP、UDP/IP、HTTP、HTTPS、RTSP、RTP、RTP/ RTCP、FTP、SMTP、DHCP、DNS、DDNS、NTP、SNMP、 UPnP、IGMP、ICMP、ARP</p>
最大接続数	14 (条件による)
FTP クライアント	アラーム画像送信、FTP 定期送信
マルチスクリーン	同時に16台のカメラの画像を表示 (自カメラ含む)
推奨SDHC/SD メモリーカード (別売り) ※2	<p>パナソニック株式会社製 SDHCメモリーカード：4 GB、8 GB、16 GB、32 GB SDメモリーカード：256 MB、512 MB、1 GB、2 GB (miniSDカード、microSDカードは除く)</p>
携帯電話対応	<p>NTTドコモ、au (KDDI)、SoftBank JPEG画像表示、パン、チルト、EXズーム、AUX制御 (アクセスレベルによる)</p>
携帯端末対応	iPad、iPhone、iPod touch (iOS 4.2.1以降)、 Android™端末 (docomo P-07C) (2011年9月現在)

※1 同じ圧縮方式でそれぞれ独立に2ストリーム分の配信設定が可能です。

※2 SD/SDHCメモリーカードへの録画を自動上書きなどにより繰り返して行う場合は、データ保持の信頼性を高めるため、当社別売り品 (BB-HCC02 (2 GB)、BB-HCC08 (8 GB)) を推奨いたします。

●別売り品

H.264ユーザーライセンス	BB-HCA8
イーサネット送電アダプター	BB-HPE2
ACアダプター	WV-PS16
ネットワークカメラ専用SDHC/SDメモリーカード	BB-HCC08 (8 GB)
	BB-HCC02 (2 GB)
ネットワークカメラ専用録画ビューアソフト	BB-HNP17

■商標および登録商標について

●iPad、iPhone、iPod touch は、米国および他の国々で登録された Apple Inc.の商標です。

■付属品

本体	1 台	SD カードカバー	1 個
スタンド	1 個	電源用端子台	1 個
ねじ A	1 本	取扱説明書 基本編 (本書)	1 冊
ねじ B	4 本	保証書	1 式
ワッシャー小	1 個	CD-ROM *1	1 枚
ワッシャー大	1 個	コードラベル *2	1 枚
落下防止ワイヤー	1 本		

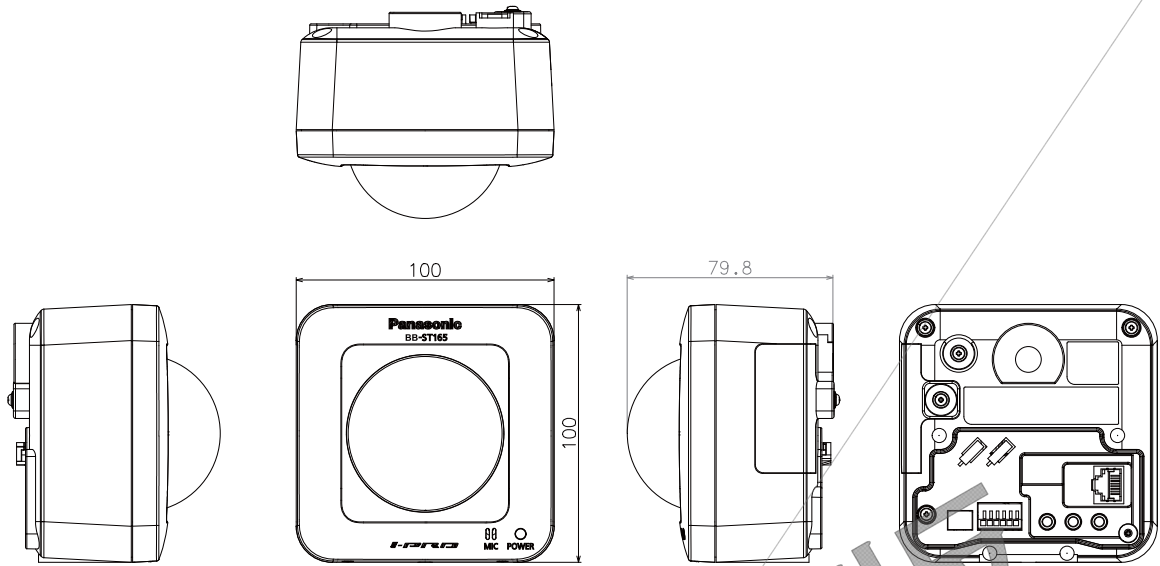
※1 CD-ROM には各種取扱説明書および各種ツールソフトが納められています。

※2 ネットワーク管理上、必要になる場合があります。ネットワーク管理者が保管してください。

暫定版

■外觀圖 (單位: mm)

● BB-ST165



● BB-ST162

