

ネットワークカメラ BB-SW175 / BB-SW172

概要

本機はネットワーク端子 10BASE-T / 100BASE-TX を装備した監視用カメラです。
ネットワーク端子を使い、LAN (Local Area Network) やインターネットなどのネットワークと本機の接続によって、ネットワーク上にあるパーソナルコンピューター (以下、PC) でカメラの画像を確認できます。

【主な機能】

屋外設置対応

本機は防水対応をしており、屋外への設置が可能です。(JIS C0920 準拠 IP55 相当)

ネットワーク環境で高効率運用ができるトリプルエンコーディング

2つの H.264 出力と1つの JPEG 出力、計3つの出力が同時に可能です。

カメラ電源工事が不要 (Power over Ethernet 受電。以下、PoE)

PoE 規格対応のネットワーク機器に接続することができ、カメラ電源工事がありません (IEEE802.3af 準拠)。

適応型暗部補正機能を搭載

照度差がある被写体の暗い部分の黒つぶれを補正します。

パン・チルト機能&プリセット機能を搭載

1台で広いエリアをモニタリングすることが可能です。

音声入出力搭載で双方向通信が可能

音声モニタリングに加え、遠隔地に音声を送信できます。

SDHC/SD メモリーカードスロットを搭載

アラーム発生時やスケジュール設定、ウェブブラウザ画面からの手動操作で、SDHC / SD メモリーカードに H.264 動画または JPEG 画像を保存できます。また、ネットワーク障害時に JPEG 画像を保存することもできます (ダウンロード可能)。

仕様

基本

電源	PoE (IEEE802.3af 準拠)、DC12 V
消費電力	PoE : 130 mA (クラス2機器)、DC12 V : 430 mA
使用温度範囲	- 20 ~ +50
使用湿度範囲	90 %以下 (結露しないこと)
調整用モニター出力端子	VBS : 1.0 V [p-p] / 75 Ω、コンポジット信号、 3.5 mm ミニジャック
外部 I/O 端子	アラーム入力 1、アラーム入力 2 / アラーム出力、 アラーム入力 3 / AUX 出力、GND、+12 V
マイク / ライン入力端子	3.5 mm モノラルミニジャック
マイク入力時	入力インピーダンス : 約 2.2 k 使用可能マイク : プラグインパワー方式 供給電圧 : 3.3 V ± 0.5 V
ライン入力時	入力レベル : 約 -10 dBV
オーディオ出力端子	3.5 mm ステレオミニジャック 出力インピーダンス : 約 560 ラインレベル
SDHC / SD メモリー カードスロット	1 対応カードの詳細は、「推奨 SDHC / SD メモリーカード (別売り) について」参照
防塵性・防水性	IP55 取扱説明書に定める設置工事が正しく施工され、かつ適切な防水処理が施 された場合のみ
寸法	高さ 100 mm 幅 100 mm 奥行 74 mm (本体のみ、突起部を除く)
質量	350 g (本体のみ)
仕上げ	本体 : PC / ABS 樹脂、シルバー色 レンズカバー : クリアポリカーボネート樹脂

カメラ部

撮像素子	1/4 型 MOS センサー
有効画素数	約 130 万画素
走査面積	3.52 mm (H) × 2.64 mm (V)
操作方式	プログレッシブ
最低照度	カラー 0.6 lx (F2.2、オートスローシャッター : Off (1/30 s)、ゲイン : On (High)) 0.038 lx (F2.2、オートスローシャッター : 最大 16/30 s、ゲイン : On (High)) 白黒 0.5 lx (F2.2、オートスローシャッター : Off (1/30 s)、ゲイン : On (High)) 0.031 lx (F2.2、オートスローシャッター : 最大 16/30 s、ゲイン : On (High))
換算値	
ワイドダイナミックレンジ	On / Off
顔連動制御	On / Off
ゲイン (AGC)	On (Low) / On (Mid) / On (High) / Off
暗部補正	On / Off
光量制御	フリッカレス (50 Hz / 60 Hz) / ELC
ELC (最長露光時間)	1/30、3/100、3/120、2/100、2/120、1/100、1/120、1/250、1/500、1/1000、1/2000、1/4000、1/10000
オートスローシャッター	Off (1/30 s)、最大 2/30 s、最大 4/30 s、最大 6/30 s、最大 10/30 s、最大 16/30 s
簡易白黒切換	Off / Auto
ホワイトバランス	ATW1 / ATW2 / AWC
デジタルノイズリダクション	High / Low
プライバシーゾーン	On / Off (ゾーン設定 最大 2 か所)
画面内文字表示	最大 20 文字 (アルファベット、カタカナ、数字、記号) On / Off
動作検知 (VMD)	On / Off、4 エリア設定可能

レンズ部

ズーム比	2倍 (EXズーム、VGA解像度使用時)
デジタルズーム	8倍 (最大16倍 EXズーム、VGA解像度使用時)
焦点距離 (f)	1.95 mm
最大口径比 (F)	1 : 2.2
フォーカス範囲	~ 0.5 m
画角	水平 85°、垂直 68°

回転部

水平回転範囲	- 47.5° ~ +47.5°
水平回転速度	マニュアル : 約 5° /s ~ 80° /s、プリセット : 約 80° /s
垂直回転範囲	- 45° ~ +10°
垂直回転速度	マニュアル : 約 5° /s ~ 80° /s、プリセット : 約 80° /s
プリセットポジション数	64か所
マップショット	プリセットマップショット
セルフリターン	10秒 / 20秒 / 30秒 / 1分 / 2分 / 3分 / 5分 / 10分 / 20分 / 30分 / 60分

ネットワーク部

ネットワーク	10BASE-T / 100BASE-TX、RJ45 コネクター
画像解像度	BB-SW175 アスペクト比 : 4:3 H.264 1280 × 960 / VGA (640 × 480) / QVGA (320 × 240) 最大 30 fps JPEG 1280 × 960 / VGA (640 × 480) / QVGA (320 × 240) 最大 30 fps アスペクト比 : 16:9 H.264 1280 × 720 / 640 × 360 / 320 × 180 最大 30 fps JPEG 1280 × 720 / 640 × 360 / 320 × 180 最大 30 fps BB-SW172 アスペクト比 : 4:3 H.264 SVGA (800 × 600) / VGA (640 × 480) / QVGA (320 × 240) 最大 30 fps JPEG SVGA (800 × 600) / VGA (640 × 480) / QVGA (320 × 240) 最大 30 fps アスペクト比 : 16:9 H.264 640 × 360 / 320 × 180 最大 30 fps JPEG 640 × 360 / 320 × 180 最大 30 fps

画像圧縮方式 1	H.264 画質選択：動き優先 / 標準 / 画質優先 配信方式：ユニキャスト / マルチキャスト ビットレート： (固定ビットレート / ベストエフォート配信) 64 kbps / 128 kbps / 256 kbps / 384 kbps / 512 kbps / 768 kbps / 1024 kbps / 1536 kbps / 2048 kbps / 3072 kbps / 4096 kbps / 8192 kbps (フレームレート指定) 1 fps / 3 fps / 5 fps / 7.5 fps / 10 fps / 12 fps / 15 fps / 20 fps / 30 fps
	JPEG 画質選択：0 最高画質 / 1 高画質 / 2 / 3 / 4 / 5 標準 / 6 / 7 / 8 / 9 低画質 (0~9の10段階) 配信方式：PULL / PUSH
画像更新速度	0.1 fps ~ 30 fps (JPEGとH.264同時動作時のJPEGフレームレートは制限あり)
音声圧縮方式	G.726 (ADPCM) 32 kbps / 16 kbps G.711 64 kbps (音声モードが「受話」のときのみ)
音声モード	Off / 受話 / 送話 / 双方向 (半二重) / 双方向 (全二重)
配信量制御	制限なし / 64 kbps / 128 kbps / 256 kbps / 384 kbps / 512 kbps / 768 kbps / 1024 kbps / 2048 kbps / 4096 kbps / 8192 kbps
対応プロトコル	IPv6：TCP / IP、UDP / IP、HTTP、HTTPS、RTP、FTP、SMTP、DNS、NTP、SNMP、 DHCPv6、MLD、ICMP、ARP IPv4：TCP / IP、UDP / IP、HTTP、HTTPS、RTSP、RTP、 RTP / RTCP、FTP、SMTP、DHCP、DNS、DDNS、NTP、SNMP、UPnP、IGMP、 ICMP、ARP
対応OS 2 3 4 5	Microsoft® Windows® 7 日本語版 Microsoft® Windows Vista® 日本語版 Microsoft® Windows® XP SP3 日本語版
対応ブラウザ	Windows® Internet Explorer® 9.0 32ビット日本語版 Windows® Internet Explorer® 8.0 32ビット日本語版 Windows® Internet Explorer® 7.0 32ビット日本語版 Microsoft® Internet Explorer® 6.0 SP3 日本語版
最大接続数	14 (条件による)
FTP クライアント	アラーム画像送信、FTP 定期送信
マルチスクリーン	同時に16台のカメラの画像を表示 (自カメラ含む)
携帯電話対応	NTT ドコモ、au (KDDI)、SoftBank JPEG 画像表示、パン、チルト、EX ズーム、AUX 制御 (アクセスレベルによる)
携帯端末対応 (2012年1月現在) 6	iPad、iPhone、iPod touch (iOS 4.2.1以降)、 Android™ 端末

- 1 同じ圧縮方式でそれぞれ独立に2ストリーム分の配信設定が可能です。
- 2 IPv6で通信を行う場合は、Microsoft Windows 7または、Microsoft Windows Vistaを使用してください。
- 3 Microsoft Windows 7、Microsoft Windows Vista または、Windows Internet Explorer を使用する場
合に必要なPCの環境や注意事項など詳しくは、付属CD-ROMのメニューより「取扱説明書」の「参照」
をクリックし、「Windows® / Internet Explorer®のバージョンによる注意事項」をお読みください。
- 4 対応 OS とブラウザの動作検証情報については、パナソニックサポートウェブサイト
(<http://panasonic.biz/security/support/info.html>) を参照してください。
- 5 Microsoft Windows 7 Starter と Microsoft Windows XP Professional x64 Edition には対応してい
ません。
- 6 対応機種など詳細については、パナソニックのサポートウェブサイト
(<http://panasonic.biz/security/support/info.html>) を参照してください。

別売り

H.264 ユーザーライセンス	BB-HCA8
イーサネット送電アダプター	BB-HPE2
AC アダプター	WV-PS16
ネットワークカメラ専用録画ビューアソフト	BB-HNP17

推奨 SDHC / SD メモリーカード (別売り) について

- ・「録画圧縮方式」に「JPEG」を選択し、さらに「保存モード」が録画を繰り返す設定（例：「アラーム発生時」を選択、または「手動保存」で「上書きあり」を選択など）の場合は、以下の当社製専用品をお使いください。
ネットワークカメラ専用 SDHC / SD メモリーカード BB-HCC08(8 GB)、BB-HCC02(2 GB)
- ・上記以外の場合は、以下（当社製）をお使いください。
SDHC メモリーカード：4 GB、8 GB、16 GB、32 GB
SD メモリーカード：256 MB、512 MB、1 GB、2 GB
（miniSD カード、microSD カードは除く）
- ・SDHC / SD メモリーカードの寿命は使用環境により異なりますが、消耗劣化する部品です。当社製専用品の場合は 2 年以内、専用品以外の当社製カードの場合は 1 年以内を目安に交換してください（ただし、この数値は目安であり、SDHC / SD メモリーカードの寿命を保証するものではありません）。
- ・SDHC / SD メモリーカードに録画したデータを長期間放置すると消失する場合があります。定期的にバックアップをとることをお勧めします。

商標および登録商標について

Microsoft、Windows、Windows Vista、Internet Explorer、ActiveX および DirectX は、米国 Microsoft Corporation の米国およびその他の国における登録商標または商標です。

iPad、iPhone、iPod touch は、米国および他の国々で登録された Apple Inc. の商標です。

Android は、Google Inc. の商標または登録商標です。

その他、この説明書に記載されている会社名・商品名は、各会社の商標または登録商標です。

付属品

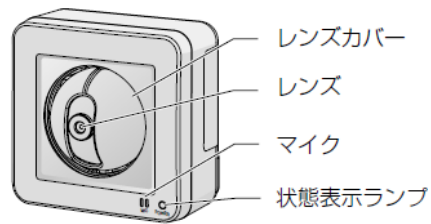
スタンド	1 個	落下防止ワイヤー	1 本
コネクターカバー	1 個	自己融着テープ	1 個
日よけハウジング	1 個	防水スポンジ	1 個
ねじ A	5 本	電源用端子台	1 個
ねじ B	4 本	取扱説明書 基本編	1 冊
ワッシャー小	1 個	保証書	1 式
ワッシャー大	1 個	CD-ROM ¹	1 枚
		コードラベル ²	1 枚

1 CD-ROM には各種取扱説明書および各種ツールソフトが納められています。

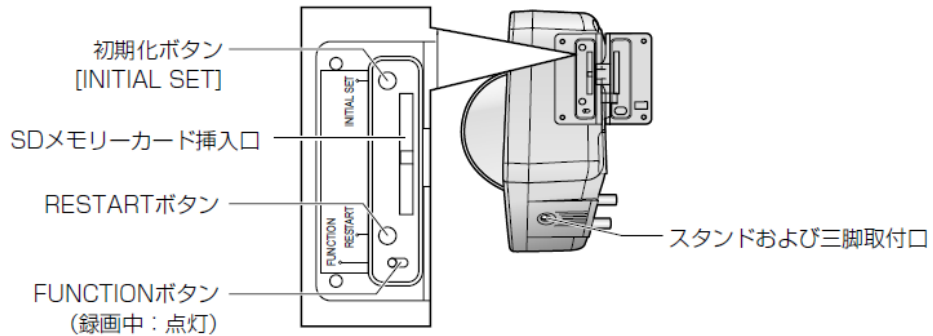
2 ネットワーク管理上、必要になる場合があります。ネットワーク管理者が保管してください。

各部の名前

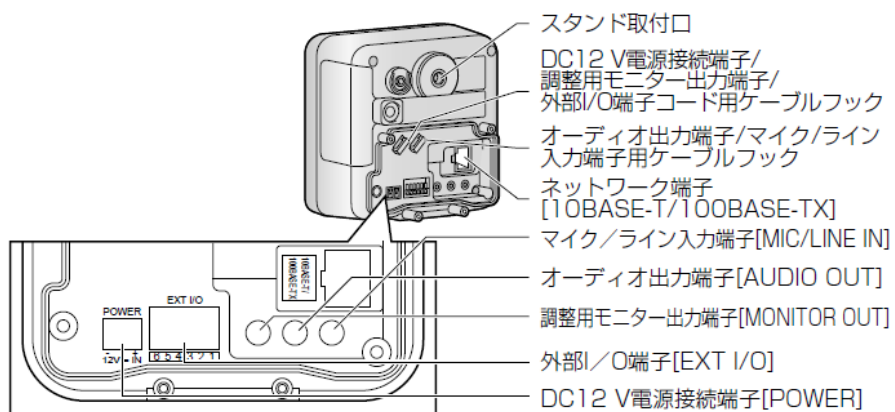
<前面>



<側面と底面>



<背面>



外部I/O端子仕様

< 端子説明 >

ピン	機能
6	DC 電源出力 ・ 電源出力電圧 10.5 V ~ 13 V ・ 電源出力電流 100 mA
5	GND
4	GND
3	外部 I/O 端子 3 (ALARM IN3 / AUX OUT)
2	外部 I/O 端子 2 (ALARM IN2 / ALARM OUT)
1	外部 I/O 端子 1 (ALARM IN1)

- ・ 外部 I/O 端子 2、3 は、入力端子か出力端子かを切り換えることができます。
- ・ 工場出荷時、外部 I/O 端子は「OFF」に設定されています。「OFF」設定時は入力設定と同様に外部機器を接続できます。

< 定格 >

アラーム入力 1、アラーム入力 2、アラーム入力 3

入力仕様：無電圧メイク接点入力 (DC4 V ~ 5 V プルアップ内蔵)

OFF : オープンまたは DC4 V ~ 5 V

ON : GND とのメイク接点 (必要ドライブ電流 1 mA 以上)

アラーム出力、AUX 出力

出力仕様：オープンコレクタ出力 (外部からの最大印加電圧 DC20 V)

OPEN : 内部プルアップによる DC4 V ~ 5 V

CLOSE : 出力電圧 DC1 V 以下 (最大ドライブ電流 50 mA)

設置について

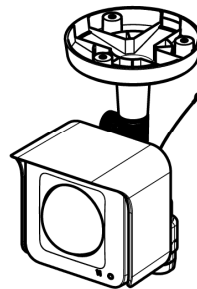
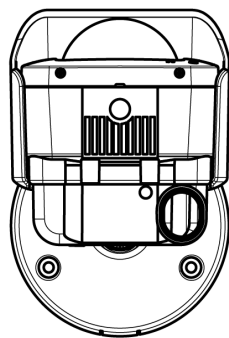
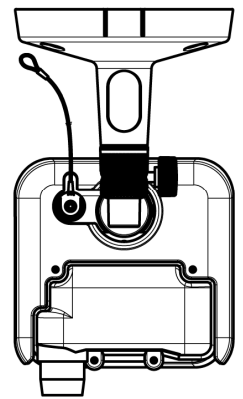
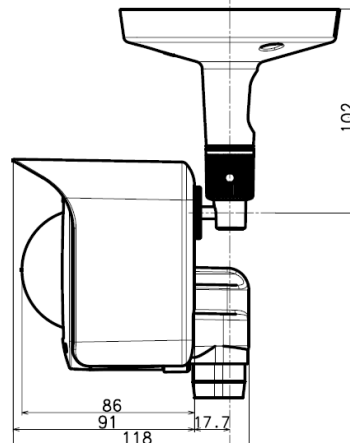
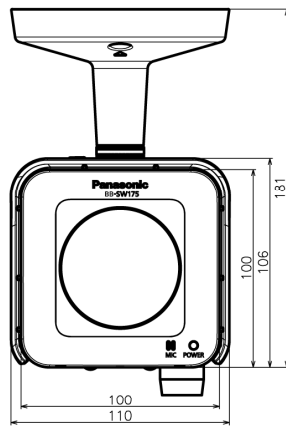
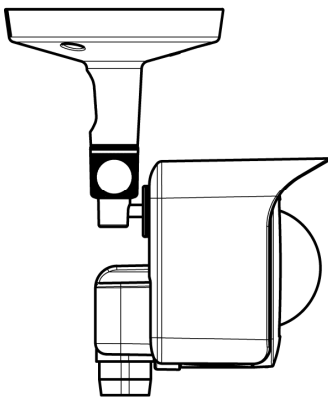
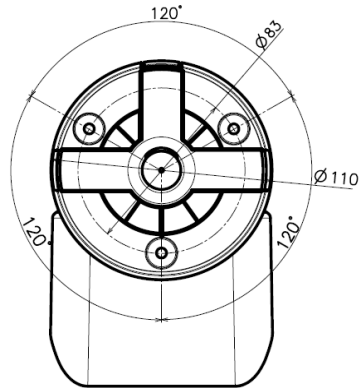
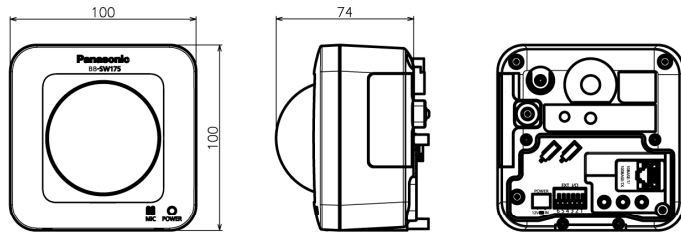
設置上の注意事項や設置場所、設置方法について、本機に付属の取扱説明書をよくお読みの上、正しく設置してください。

保管について

使用温度範囲、使用湿度範囲以外での保管は避けてください。性能劣化や外観劣化の原因となります。

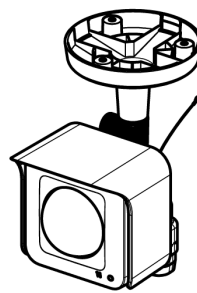
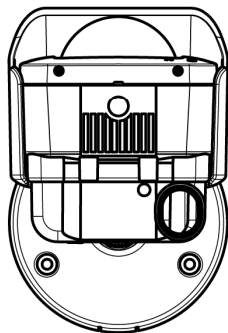
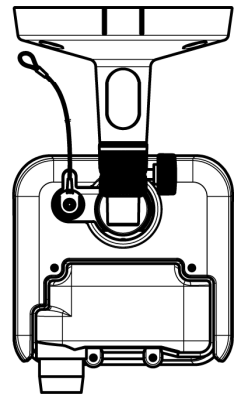
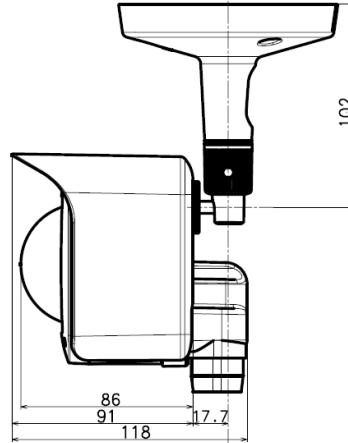
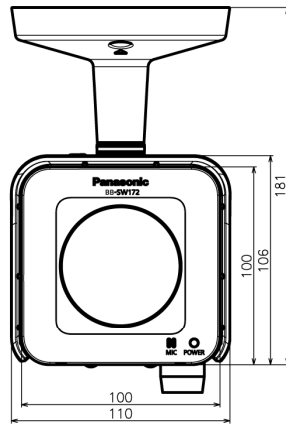
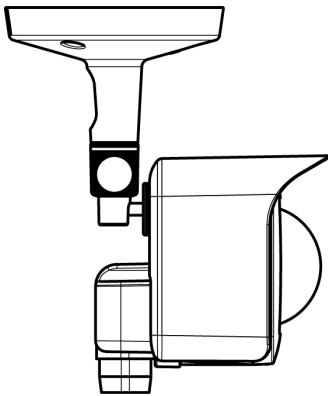
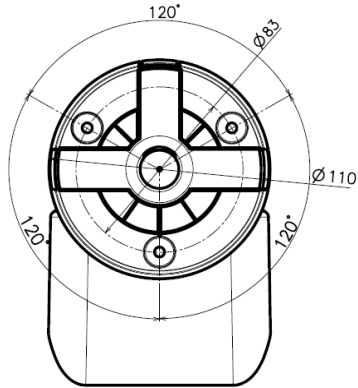
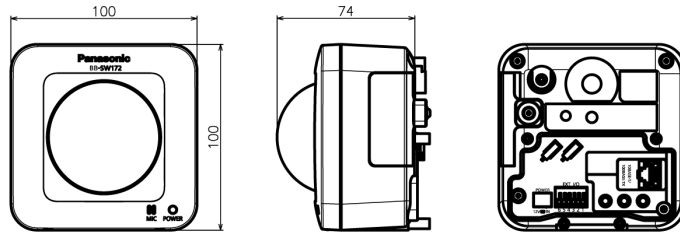
外觀圖 (單位 : mm)

BB-SW175



天井取付状態

BB-SW172



天井取付状態