

ネットワークカメラ BB-SW174W

概要

本機はネットワーク端子 10BASE-T / 100BASE-TX を装備した監視用カメラです。
無線通信やネットワーク端子を使い、LAN (Local Area Network) やインターネットなどのネットワークと本機の接続によって、ネットワーク上にあるパーソナルコンピューター (以下、PC) でカメラの画像を確認できます。

【主な機能】

屋外設置対応

本機は防水対応をしており、屋外への設置が可能です。(JIS C0920 準拠 IP55 相当)

ネットワーク環境で高効率運用ができるトリプルエンコーディング

2つの H.264 出力と1つの JPEG 出力、計3つの出力が同時に可能です。

無線 LAN 機能を搭載 (IEEE802.11n/b/g 対応)

無線ルーター経由で、カメラ映像のモニターおよび各種設定が可能です。

適応型暗部補正機能を搭載

照度差がある被写体の暗い部分の黒つぶれを補正します。

パン・チルト機能&プリセット機能を搭載

1台で広いエリアをモニタリングすることが可能です。

音声入出力搭載で双方向通信が可能

音声モニタリングに加え、遠隔地に音声を送信できます。

WPS (Wi-Fi Protected Setup) 機能を搭載

無線ルーターの接続設定情報とセキュリティ設定情報を自動的に取得し、WPS 機能を設定することが可能です。ボタンを押す (PBC 方式)、および 8 桁の暗証番号の入力 (PIN 方式) に対応しています。

仕様

基本

電源	AC アダプター 入力: AC100 V 50 Hz / 60 Hz (付属の AC アダプター使用)
消費電力	DC12 V : 510 mA
使用温度範囲	- 20 ~ +50
使用湿度範囲	90 %以下 (結露しないこと)
調整用モニター出力端子	VBS : 1.0 V [p-p] / 75 Ω、コンボジット信号、 3.5 mm ミニジャック
外部 I/O 端子	アラーム入力 1、アラーム入力 2 / アラーム出力、 アラーム入力 3 / AUX 出力、GND、+12 V
マイク / ライン入力端子	3.5 mm モノラルミニジャック 入力インピーダンス: 約 2.2 kΩ
マイク入力時	使用可能マイク: プラグインパワー方式 供給電圧: 3.3 V ± 0.5 V
ライン入力時	入力レベル: 約 -10 dBV
オーディオ出力端子	3.5 mm ステレオミニジャック (モノラル出力) 出力インピーダンス: 約 560 Ω ラインレベル
防塵性・防水性	IP55 取扱説明書に定める設置工事が正しく施工され、かつ適切な防水処理が施工された場合のみ
寸法	高さ 100 mm 幅 100 mm 奥行 84 mm (本体のみ、突起部を除く)
質量	約 370 g (本体のみ)
仕上げ	本体 : PC / ABS 樹脂、シルバー色 レンズカバー : クリアポリカーボネート樹脂

カメラ部

撮像素子	1/4 型 MOS センサー
有効画素数	約 130 万画素
走査面積	3.52 mm (H) × 2.64 mm (V)
操作方式	プログレッシブ
最低照度	カラー 0.6 lx (F2.2、オートスローシャッター : Off (1/30 s)、ゲイン : On (High)) 0.038 lx (F2.2、オートスローシャッター : 最大 16/30 s、ゲイン : On (High)) 白黒 0.5 lx (F2.2、オートスローシャッター : Off (1/30 s)、ゲイン : On (High)) 0.031 lx (F2.2、オートスローシャッター : 最大 16/30 s、ゲイン : On (High))
	換算値
ワイドダイナミックレンジ	On / Off
顔連動制御	On / Off
ゲイン (AGC)	On (Low) / On (Mid) / On (High) / Off
暗部補正	On / Off
光量制御	フリッカレス (50 Hz / 60 Hz) / ELC
ELC (最長露光時間)	1/30、3/100、3/120、2/100、2/120、1/100、1/120、1/250、1/500、1/1000、1/2000、1/4000、1/10000
オートスローシャッター	Off (1/30 s)、最大 2/30 s、最大 4/30 s、最大 6/30 s、最大 10/30 s、最大 16/30 s
簡易白黒切換	Off / Auto
ホワイトバランス	ATW1 / ATW2 / AWC
デジタルノイズリダクション	High / Low
プライバシーゾーン	塗潰し / Off (ゾーン設定 最大 2 か所)
画面内文字表示	最大 20 文字 (アルファベット、カタカナ、数字、記号) On / Off
動作検知 (VMD)	On / Off、4 エリア設定可能

レンズ部

ズーム比	2倍 (EXズーム、VGA解像度使用時)
デジタルズーム	8倍 (最大16倍 EXズーム、VGA解像度使用時)
焦点距離 (f)	1.95 mm
最大口径比 (F)	1 : 2.2
フォーカス範囲	~ 0.5 m
画角	水平 85°、垂直 68°

回転部

水平回転範囲	- 47.5° ~ +47.5°
水平回転速度	マニュアル : 約 5° /s ~ 80° /s、プリセット : 約 80° /s
垂直回転範囲	- 45° ~ +10°
垂直回転速度	マニュアル : 約 5° /s ~ 80° /s、プリセット : 約 80° /s
プリセットポジション数	64か所
マップショット	プリセットマップショット
セルフリターン	10秒 / 20秒 / 30秒 / 1分 / 2分 / 3分 / 5分 / 10分 / 20分 / 30分 / 60分

無線部

アンテナ	1 空間ストリーム (1×1)
ダイバシティ	空間ダイバシティ
伝送方式	SISO (Single Input / Single Output) -OFDM 方式、OFDM 方式、DSSS 方式
無線規格	国内規格 ARIB STD-66 準拠 国際規格 IEEE802.11n / IEEE802.11g / IEEE802.11b 準拠
周波数範囲 /	IEEE802.11n / g / b
チャンネル (中心周波数)	2.412 GHz ~ 2.472 GHz (1 ~ 13ch)
データ転送速度	IEEE802.11n: 6.5 ~ 72.2 Mbps
1	IEEE802.11g: 6 ~ 54 Mbps
	IEEE802.11b: 1 ~ 11 Mbps
アクセス方式	インフラストラクチャー (無線 LAN アクセスポイント / 無線ルーター接続)
認証方式	Open System
セキュリティ	WPA2-PSK (TKIP / AES)
2	WPA-PSK (TKIP / AES)
	WEP (64 bit / 128 bit)
WPS	PBC 方式 (WPS ボタン方式)、PIN 方式 (PIN コード入力方式)

無線部ハードウェア

LED	Wireless (WPS 状態表示)
インターフェース	WIRELESS ボタン (WPS PBC 起動ボタン)

ネットワーク部

ネットワーク	10BASE-T / 100BASE-TX、RJ45 コネクター
画像解像度	アスペクト比 : 4:3 H.264 1280×960 / VGA (640×480) / QVGA (320×240) 最大 30 fps JPEG 1280×960 / VGA (640×480) / QVGA (320×240) 最大 30 fps アスペクト比 : 16:9 H.264 1280×720 / 640×360 / 320×180 最大 30 fps JPEG 1280×720 / 640×360 / 320×180 最大 30 fps
画像圧縮方式 3	H.264 画質選択 : 動き優先 / 標準 / 画質優先 配信方式 : ユニキャスト / マルチキャスト ビットレート : (固定ビットレート / ベストエフォート配信) 64 kbps / 128 kbps / 256 kbps / 384 kbps / 512 kbps / 768 kbps / 1024 kbps / 1536 kbps / 2048 kbps / 3072 kbps / 4096 kbps / 8192 kbps (フレームレート指定) 1 fps / 3 fps / 5 fps / 7.5 fps / 10 fps / 12 fps / 15 fps / 20 fps / 30 fps JPEG 画質選択 : 0 最高画質 / 1 高画質 / 2 / 3 / 4 / 5 標準 / 6 / 7 / 8 / 9 低画質 (0~9 の 10 段階) 配信方式 : PULL / PUSH
画像更新速度	0.1 fps ~ 30 fps (JPEG と H.264 同時動作時の JPEG フレームレートは制限あり)
音声圧縮方式	G.726 (ADPCM) 32 kbps / 16 kbps G.711 64 kbps
配信量制御	制限なし / 64 kbps / 128 kbps / 256 kbps / 384 kbps / 512 kbps / 768 kbps / 1024 kbps / 2048 kbps / 4096 kbps / 8192 kbps
対応プロトコル	IPv6 : TCP / IP、UDP / IP、HTTP、HTTPS、RTP、FTP、SMTP、DNS、NTP、SNMP、 DHCPv6、MLD、ICMP、ARP IPv4 : TCP / IP、UDP / IP、HTTP、HTTPS、RTSP、RTP、 RTP / RTCP、FTP、SMTP、DHCP、DNS、DDNS、NTP、SNMP、UPnP、IGMP、 ICMP、ARP
対応OS 4 5 6 7	Microsoft® Windows® 7 日本語版 Microsoft® Windows Vista® 日本語版 Microsoft® Windows® XP SP3 日本語版
対応ブラウザ 6	Windows® Internet Explorer® 9.0 32 ビット日本語版 Windows® Internet Explorer® 8.0 32 ビット日本語版 Windows® Internet Explorer® 7.0 32 ビット日本語版 Microsoft® Internet Explorer® 6.0 SP3 日本語版
最大接続数	14 (条件による)
FTP クライアント	アラーム画像送信、FTP 定期送信
マルチスクリーン	同時に 16 台のカメラの画像を表示 (自カメラ含む)
携帯電話対応	NTT ドコモ、au (KDDI)、SoftBank JPEG 画像表示、パン、チルト、EX ズーム、AUX 制御 (アクセスレベルによる)
携帯端末対応 (2012年1月現在) 8	iPad、iPhone、iPod touch (iOS 4.2.1 以降)、 Android™ 端末

- 1 理論上の速度であり、ご利用環境や接続機器などにより実際の通信速度は異なります。
- 2 接続される無線アクセスポイント (無線ルーター) によっては接続できないことがあります。
802.11n 接続をする場合は、セキュリティ設定は WPA-PSK (AES)、もしくは WPA2-PSK (AES) を選択してください。
- 3 同じ圧縮方式でそれぞれ独立に 2 ストリーム分の配信設定が可能です。
- 4 Microsoft Windows 7、Microsoft Windows Vista または、Windows Internet Explorer を使用する場合に必要な PC の環境や注意事項など詳しくは、付属 CD-ROM のメニューより「取扱説明書」の「参照」をクリックし、「Windows® / Internet Explorer® のバージョンによる注意事項」をお読みください。
- 5 IPv6 で通信を行う場合は、Microsoft Windows 7 または、Microsoft Windows Vista を使用してください。
- 6 対応 OS とブラウザの動作検証情報については、パナソニックサポートウェブサイト (<http://panasonic.biz/security/support/info.html>) を参照してください。

- 7 Microsoft Windows 7 Starter と Microsoft Windows XP Professional x64 Edition には対応していません。
- 8 対応機種など詳細については、パナソニックのサポートウェブサイト (<http://panasonic.biz/netsys/netwcam/support/info.html>) を参照してください。

別売り

H.264 ユーザーライセンス

BB-HCA8

ネットワークカメラ専用録画ビューアソフト

BB-HNP17

商標および登録商標について

Microsoft、Windows、Windows Vista、Internet Explorer、ActiveX および DirectX は、米国 Microsoft Corporation の米国およびその他の国における登録商標または商標です。

iPad、iPhone、iPod touch は、米国および他の国々で登録された Apple Inc. の商標です。

Android は、Google Inc. の商標または登録商標です。

その他、この説明書に記載されている会社名・商品名は、各会社の商標または登録商標です。

付属品

スタンド	1 個	防水スポンジ	1 個
コネクターカバー	1 個	電源用端子台	1 個
日よけハウジング	1 個	AC アダプター	1 個
ねじ A	5 本	AC コード	1 本
ねじ B	4 本	延長コード	1 本
ワッシャー小	1 個	取扱説明書 基本編	1 冊
ワッシャー大	1 個	カメラを設定する (チラシ)	1 枚
落下防止ワイヤー	1 本	保証書	1 式
自己融着テープ	1 個	CD-ROM ¹	1 枚
		コードラベル ²	1 枚

1 CD-ROM には各種取扱説明書および各種ツールソフトが納められています。

2 ネットワーク管理上、必要になる場合があります。ネットワーク管理者が保管してください。

無線通信の使用範囲について

次のような機器と同時に本製品を使用しないでください

(電波が混信したり、誤動作の原因になります。)

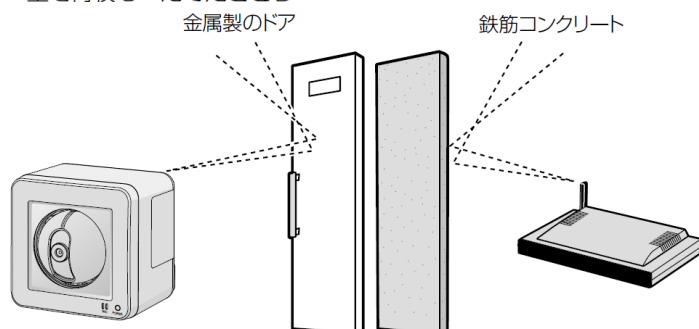
- 特定無線局や移動通信機器のある屋内
- 電子レンジの近くや、Bluetooth機器の近く
- 盗難防止装置やPOSシステムなど2.4 GHz 周波数帯域を利用している機器のある屋内

本製品と無線機器の間に次のような障害物があるときは設置場所を変更してください

(電波を通しにくい物質が周囲にあると、通信ができなかったり通信速度が遅くなる場合があります。)

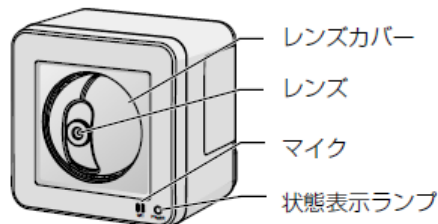
(電波を反射する物体が周囲にあると、反射した電波との干渉で通信ができなかったり通信速度が遅くなる場合があります。)

- 金属性のドアや雨戸、シャッター
- トタン製の壁
- アルミはく入りの断熱材が入った壁
- スチール棚
- コンクリート、石、レンガなどの壁
- 防火ガラス
- 壁を何枚もへだてたところ

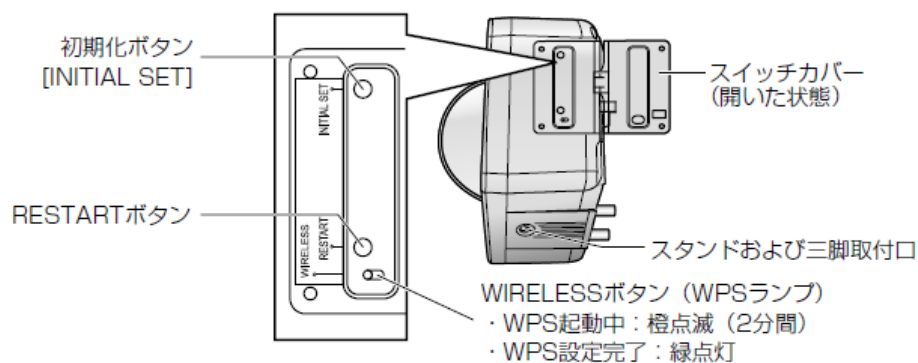


各部の名前

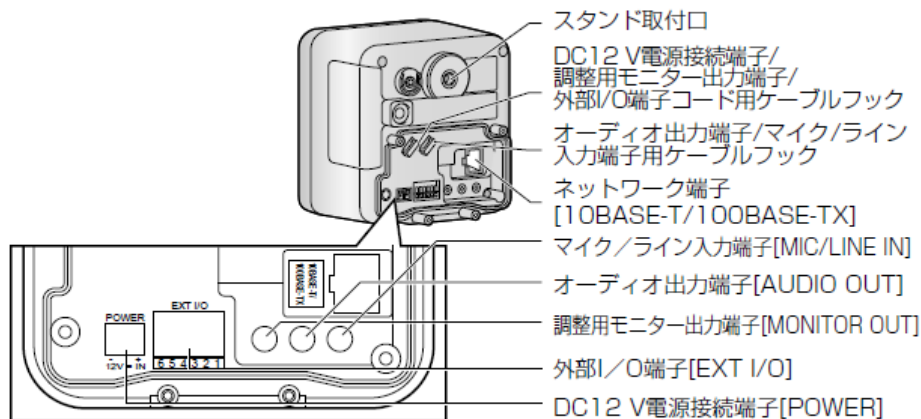
<前面>



<側面と底面>



<背面>



外部I/O端子仕様

<端子説明>

ピン	機能
6	DC電源出力 ・電源出力電圧12 V ・電源出力電流100 mA
5	GND
4	GND
3	外部I/O端子3 (ALARM IN3 / AUX OUT)
2	外部I/O端子2 (ALARM IN2 / ALARM OUT)
1	外部I/O端子1 (ALARM IN1)

- ・外部 I/O 端子 2、3 は、入力端子か出力端子かを切り換えることができます。
- ・工場出荷時、外部 I/O 端子は「OFF」に設定されています。「OFF」設定時は入力設定と同様に外部機器を接続できます。

<定格>

アラーム入力 1、アラーム入力 2、アラーム入力 3
 入力仕様：無電圧メイク接点入力 (DC4 V~5 V プルアップ内蔵)
 OFF : オープンまたは DC4 V~5 V
 ON : GND とのメイク接点 (必要ドライブ電流 1 mA 以上)

アラーム出力、AUX 出力
 出力仕様：オープンコレクタ出力 (外部からの最大印加電圧 DC20 V)
 OPEN : 内部プルアップによる DC4 V~5 V
 CLOSE : 出力電圧 DC1 V 以下 (最大ドライブ電流 50 mA)

設置について

設置上の注意事項や設置場所、設置方法について、本機に付属の取扱説明書をよくお読みの上、正しく設置してください。

無線アクセスポイント（無線ルーター）の無線チャンネル設定は、他の無線アクセスポイントと重ならないように設置願います。もし、他の無線アクセスポイントの無線チャンネルが6チャンネルであった場合、5チャンネル離して、1チャンネルもしくは11チャンネルに設定ください。

保管について

使用温度範囲、使用湿度範囲以外での保管は避けてください。性能劣化や外観劣化の原因となります。

外観図（単位：mm）

BB-SW174W

