

●製品の仕様、付属品およびデザインは予告なく変更する場合があります。記載内容は2012年7月現在のものです。

ネットワークカメラ Z-VP101

■概要

- 本機はネットワーク端子10BASE-T/100BASE-TXを装備した監視用カメラです。
- ネットワーク端子を使い、LAN (Local Area Network) やインターネットなどのネットワークと本機の接続によって、ネットワーク上にあるパーソナルコンピュータ (以下、PC) でカメラの画像を確認できます。

【主な機能】

- ネットワーク環境で高効率運用ができるトリプルエンコーディング
2つのH.264出力と1つのJPEG出力、計3つの出力が同時に可能です。
- 適応型暗部補正機能を搭載
照度差がある被写体の暗い部分の黒つぶれを補正します。

■仕様

●基本

電源	DC9 V (Panasonic 製専用 AC アダプターをご使用ください)
消費電力	最大 1.8 W (AC100 V)
使用温度範囲	0 °C ~ +40 °C
使用湿度範囲	90 %以下 (結露しないこと)
外部 I/O 端子	アラーム入力
寸法	高さ 70 mm 幅 70 mm 奥行 25.4 mm (突起部は除く)
質量	75 g
仕上げ	本体 : ABS 樹脂、ホワイト色

●カメラ部

撮像素子	1/5 型 CMOS センサー
有効画素数	32 万画素
走査面積	2.69 mm (H) × 2.02 mm (V)
操作方式	プログレッシブ
最低照度	カラー 0.9 lx (F2.8、オートスローシャッター : Off (1/30 s)、ゲイン : 0n (High)) 0.11 lx (F2.8、オートスローシャッター : 最大 8/30 s、ゲイン : 0n (High)) ※ 白黒 0.6 lx (F2.8、オートスローシャッター : Off (1/30 s)、ゲイン : 0n (High)) 0.08 lx (F2.8、オートスローシャッター : 最大 8/30 s、ゲイン : 0n (High)) ※ ※換算値
ゲイン (AGC)	0n (Low) / 0n (Mid) / 0n (High) / Off
暗部補正	0n / Off
光量制御	フリッカレス (50 Hz / 60 Hz) / ELC
ELC (最長露光時間)	1/30 s、3/100 s、3/120 s、2/100 s、2/120 s、1/100 s、1/120 s、1/250 s、1/500 s、1/1000 s、1/2000 s、1/4000 s、1/8000 s
オートスローシャッター	Off (1/30 s)、最大 2/30 s、最大 3/30 s、最大 4/30 s、最大 8/30 s
簡易白黒切換	Off / Auto

ホワイトバランス	ATW1/ATW2/AWC
デジタルノイズリダクション	High/Low
プライバシーゾーン	On/Off (ゾーン設定 最大2か所)
画面内文字表示	最大20文字 (アルファベット、カタカナ、数字、記号) On/Off
動作検知 (VMD)	On/Off、4エリア設定可能
●レンズ部	
デジタルズーム	4倍
焦点距離 (f)	2.7 mm
最大口径比 (F)	1 : 2.8
フォーカス範囲	∞ ~ 0.5 m
画角	水平 53°、垂直 40.5°
●ネットワーク部	
ネットワーク	10BASE-T/100BASE-TX、RJ45 コネクタ
画像解像度	アスペクト比 : 4 : 3 H. 264 VGA (640×480) / QVGA (320×240) 最大 30 fps JPEG VGA (640×480) / QVGA (320×240) 最大 30 fps アスペクト比 : 16 : 9 H. 264 640×360/320×180 最大 30 fps JPEG 640×360/320×180 最大 30 fps
画像圧縮方式 ※1	H. 264 画質選択 : 動き優先/標準/画質優先 配信方式 : ユニキャスト/マルチキャスト ビットレート : (固定ビットレート/ベストエフォート配信) 64 kbps/128 kbps/256 kbps/384 kbps/512 kbps/ 768 kbps/1024 kbps/1536 kbps/2048 kbps/ 3072 kbps/4096 kbps (フレームレート指定) 1 fps/3 fps/5 fps/7.5 fps/10 fps/12 fps/ 15 fps/20 fps/30 fps JPEG 画質選択 : 0 最高画質/1 高画質/2/3/4/5 標準/6/ 7/8/9 低画質 (0~9の10段階) 配信方式 : PULL/PUSH
画像更新速度	0.1 fps~30 fps (JPEG と H. 264 同時動作時の JPEG フレームレートは制限あり)
配信量制御	制限なし/64 kbps/128 kbps/256 kbps/384 kbps/512 kbps/768 kbps/1024 kbps/2048 kbps/4096 kbps/8192 kbps
対応プロトコル	IPv6 : TCP/IP、UDP/IP、HTTP、HTTPS、RTP、FTP、SMTP、DNS、NTP、SNMP、DHCPv6、MLD、ICMP、ARP IPv4 : TCP/IP、UDP/IP、HTTP、HTTPS、RTSP、RTP、RTP/RTCP、FTP、SMTP、DHCP、DNS、DDNS、NTP、SNMP、UPnP、IGMP、ICMP、ARP
対応 OS ※2 ※3 ※4 ※5	Microsoft® Windows® 7 日本語版 Microsoft® Windows Vista® 日本語版 Microsoft® Windows® XP SP3 日本語版
対応ブラウザ	Windows® Internet Explorer® 9.0 32 ビット日本語版 Windows® Internet Explorer® 8.0 32 ビット日本語版 Windows® Internet Explorer® 7.0 32 ビット日本語版 Microsoft® Internet Explorer® 6.0 SP3 日本語版
最大接続数	14 (条件による)
FTP クライアント	アラーム画像送信、FTP 定期送信
マルチスクリーン	同時に16台のカメラの画像を表示 (自カメラ含む)

電話対応	NTT ドコモ、au (KDDI)、SoftBank JPEG 画像表示
------	---

※端末対応 1 (2012年1月現在)	iPad、iPhone、iPod touch (iOS 4.2.1以降)、 Android™ 端末
------------------------	--

※6
同

じ圧縮方式でそれぞれ独立に2ストリーム分の配信設定が可能です。

- ※2 IPv6 で通信を行う場合は、Microsoft Windows 7 または、Microsoft Windows Vista を使用してください。
- ※3 Microsoft Windows 7、Microsoft Windows Vista または、Windows Internet Explorer を使用する場合に必要な PC の環境や注意事項など詳しくは、付属 CD-ROM のメニューより「取扱説明書」の「参照」をクリックし、「Windows®/Internet Explorer®のバージョンによる注意事項」をお読みください。
- ※4 対応 OS とブラウザの動作検証情報については、パナソニックサポートウェブサイト (<http://panasonic.biz/security/support/info.html>) を参照してください。
- ※5 Microsoft Windows 7 Starter と Microsoft Windows XP Professional x64 Edition には対応していません。
- ※6 対応機種など詳細については、パナソニックのサポートウェブサイト (<http://panasonic.biz/netsys/netwkcam/support/scm/infos.html>) を参照してください。

●別売り

H. 264ユーザーライセンス	BB-HCA8
ネットワークカメラ専用録画ビューアソフト	BB-HNP17

■商標および登録商標について

- Microsoft、Windows、Windows Vista、Internet Explorer、ActiveX および DirectX は、米国 Microsoft Corporation の米国およびその他の国における登録商標または商標です。
- iPad、iPhone、iPod touch は、米国および他の国々で登録された Apple Inc. の商標です。
- Android は、Google Inc. の商標または登録商標です。
- その他、この説明書に記載されている会社名・商品名は、各会社の商標または登録商標です。

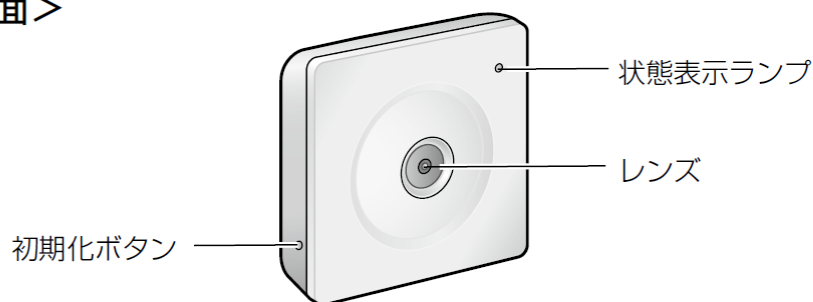
■付属品

スタンド	1 個	取扱説明書基本編	1 冊
AC アダプター	1 個	保証書	1 式
ねじ	3 本 (1本予備)	CD-ROM ※1	1 枚

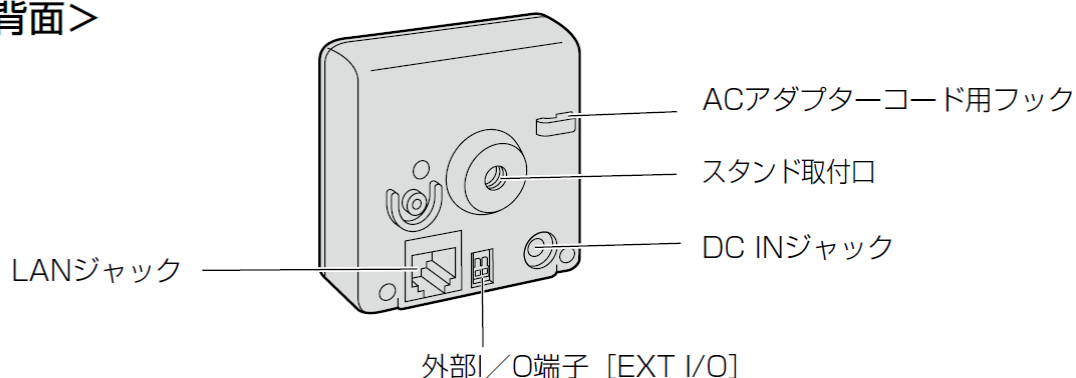
※1 CD-ROM には各種取扱説明書および各種ツールソフトが納められています。

■各部の名前

<前面>



<背面>



■外部 I/O 端子仕様

<端子説明>

ピン	機能
2	GND
1	外部 I/O 端子 1 (ALARM IN1)

・工場出荷時、外部 I/O 端子は「OFF」に設定されています。「OFF」設定時は入力設定と同様に外部機器を接続できません。

<定格>

●アラーム入力

入力仕様：無電圧メイク接点入力 (DC8 V~9 V プルアップ内蔵)

OFF : オープンまたは DC8 V~9 V

ON : GND とのメイク接点 (必要ドライブ電流 1 mA 以上)

■設置について

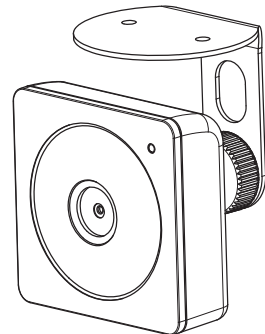
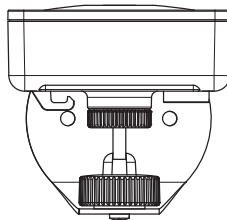
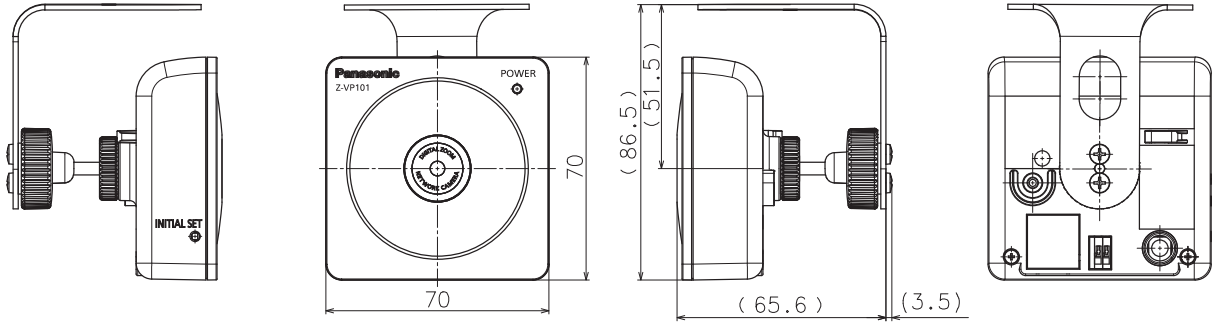
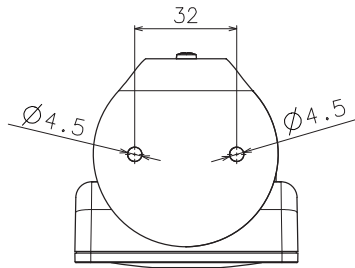
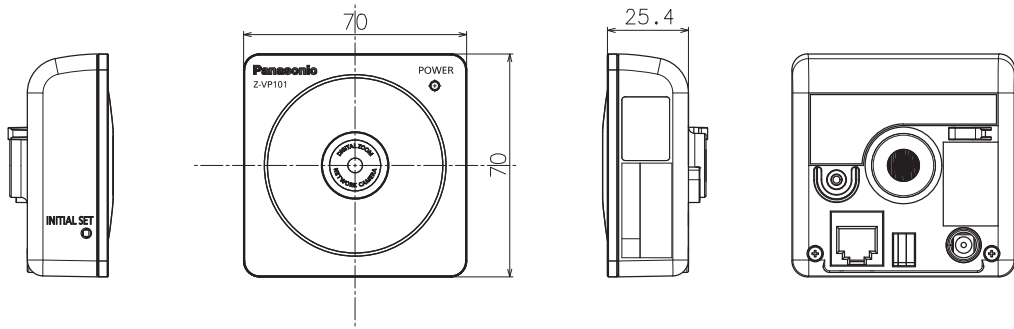
設置上の注意事項や設置場所、設置方法について、本機に付属の取扱説明書をよくお読みの上、正しく設置してください。

■保管について

使用温度範囲、使用湿度範囲以外での保管は避けてください。性能劣化や外観劣化の原因となります。

■外觀圖 (單位 : mm)

● Z-VP101



天井取付状態