

- 製品の仕様、付属品およびデザインは予告なく変更する場合があります。記載内容は 2015 年 5 月現在のものです。

## ネットワークカメラ WV-SW397AJ / WV-SW397J

(親水コート対応)

### ■概要

- 本機はネットワーク用の 10BASE-T/100BASE-TX 端子(ネットワーク端子)を装備した監視用カメラです。
- ネットワーク端子を使い、LAN (Local Area Network) やインターネットなどのネットワークと本機の接続によって、ネットワーク上にあるパーソナルコンピュータでカメラの画像や音声を確認できます。

### 【主な機能】

- 1. ネットワーク環境で高画質な高効率運用ができるトリプルエンコーディング**  
H.264 2本のストリームと JPEG (MJPEG) を同時に出力できます。  
※ H.264 ストリーム 1: 1280×720 最大 30 fps  
H.264 ストリーム 2: 640×360 最大 30 fps
- 2. スーパーダイナミック (MEGA Super Dynamic) 機能を搭載**  
照度差の激しい被写体でも、画素単位で明るさを補正し、自然な画像で撮影できます。
- 3. 白黒切換機能を搭載**  
低照度時、自動的に白黒モードへ切り換えることができ、夜間でも鮮明に撮影できます。
- 4. 光学 30 倍ズームレンズ&高精度プリセット機能を搭載**  
1 台で広いエリアをモニタリングすることが可能です。  
1280x720 モードで HD EX 光学ズーム 45 倍まで可能です。
- 5. 設置場所に合わせ、天井・壁などへの設置が可能**  
別売りの取付金具を使用して天井吊り下げ、壁取付などができます。
- 6. ドームカバーに親水コート採用 (WV-SW397AJ)**  
ドームカバーの表面に特殊なコーティングを採用し、水滴が付着しにくくしています。  
※ 親水コートは水 (雨水) のみに効果があり、その他の物質 (たとえば油など) や、ドームカバー表面の保護を目的とするものではありません。  
※ ドームカバーに直接触ったり布などで拭かないでください。親水コートの効果が弱くなります。
- 7. カメラ電源工事が不要 (Power over Ethernet Plus 受電。以下、PoE+)**  
PoE+規格対応のネットワーク機器 (IEEE802.3at 準拠) に接続することによって、カメラ電源工事なしでの屋外設置を可能としました。さらに指定 PoE 給電装置 (インジェクター) を使用すると、-50℃の極寒環境においてもカメラの設置が可能です。  
※ 動作確認済み PoE 給電装置(60 W 品)については、販売店もしくは以下 URL にてご確認ください。  
(<http://panasonic.biz/security/support/info.html>)
- 8. SDXC/SDHC/SD メモリーカードスロットを搭載**  
アラーム発生時やスケジュール設定、ウェブブラウザ画面からの手動操作で、SDXC/SDHC/SD メモリーカードに H.264 動画または JPEG 画像を保存できます。また、ネットワーク障害時に JPEG 画像を保存することもできます (ダウンロード可能)。
- 9. パン・チルト・ズーム連動のスムーズな自動追尾**  
パン・チルト・ズームを連動させたスムーズな自動追尾動作を実現できます。  
※自動追尾撮影の精度は、設置場所の環境により異なります。事前の確認が必要です。
- 10. IP66\*適合の高い防じん性と防水性を確保**  
現場でのカメラ本体部の防水工事が不要です (ケーブルの接続部分は防水処理が必要です)  
※ IP66 : 外来固体物に対して「耐じん形 (6)」、水に対して「暴噴流 (6)」の保護がなされていることを示します (IEC60529/JIS C 0920)。

### ■仕様

#### ●基本

電源	AC24 V、PoE+ (IEEE802.3at 準拠)、 または指定 PoE 給電装置 (インジェクター)
----	---

消費電力	AC24 V : 3.5 A / 約 55 W 指定 PoE 給電装置 (インジェクター : 60 W) DC54 V : 約 1.0 A / 約 50 W PoE+ DC54 V : 470 mA / 約 25 W (クラス 4 機器) ※本機の電源に関する情報については、パナソニックのサポートウェブサイト ( <a href="http://panasonic.biz/security/support/info.html">http://panasonic.biz/security/support/info.html</a> ) を参照してください。
使用温度範囲	-50 °C ~ +55 °C (AC24 V / 指定 PoE 給電装置 (インジェクター) 使用時) -30 °C ~ +55 °C (PoE+給電装置使用時) (起動時: -30 °C ~ +55 °C (AC24 V / PoE+給電装置 / 指定 PoE 給電装置 (インジェクター) 使用時) ) ※低温環境下ではカメラの内部温度を-10 °C以上に保つため本機のヒーターで内部を暖めておりますので常時通電状態で使用してください。また、カメラの設置、起動は-30 °C以上で行ってください。
使用湿度範囲	90 %以下 (結露しないこと)
保存温度範囲	-50 °C ~ +70 °C
保存湿度範囲	95 %以下 (結露しないこと)
モニター出力 (調整用)	VBS : 1.0 V [p-p] / 75 Ω、コンポジット信号、(BNC プラグ)
外部 I/O 端子	アラーム入力 1 / 白黒切換入力、アラーム入力 2 / アラーム出力、 アラーム入力 3 / AUX 出力 各 1 端子 (各端子のアラーム入力は白黒切換入力、アラーム出力、 または AUX 出力と切換えて使用することが可能)
マイク / ライン入力	φ 3.5 mm モノラルミニジャック 入力インピーダンス : 約 2 kΩ 不平衡 使用可能マイク : プラグインパワー方式 供給電圧 : 2.5 V ± 0.5 V マイク入力感度 : -48 dB ± 3 dB (0 dB = 1 V / Pa, 1 kHz) 入力レベル : 約 -10 dBV
オーディオ出力	φ 3.5 mm ステレオミニジャック (モノラル出力) 出力インピーダンス : 約 600 Ω 不平衡 アンプ内蔵の外部スピーカーを使用 出力レベル : -20 dBV
防水性*	IP66 (IEC60529 / JIS C 0920) ※取扱説明書にしたがい設置工事が正しく行われ、かつ適切な防水処理が行われた場合のみ。
耐衝撃性	IK10 (IEC 62262) 準拠
寸法	φ 229 mm 高さ 357 mm ドーム径 160 mm
質量	本体 : 約 4.4 kg
仕上げ	本体 : アルミダイカスト メラミン焼付塗装 (塗装色 : ナチュラルシルバー) サンシールド : ASA 樹脂 塗装 (塗装色 : ナチュラルシルバー) ドームカバー部 : 透明ポリカーボネート樹脂 (親水コート) (WV-SW397AJ) 透明ポリカーボネート樹脂 (WV-SW397J) ※サンシールドは、取り外しできません。

### ●カメラ部

撮像素子	約 1 / 3 型 MOS センサー
有効画素数	約 240 万画素
走査面積	5.38 mm (H) × 3.02 mm (V)
走査方式	プログレッシブ
最低照度	<b>カラー</b> 0.3 lx (F1.6、オートスローシャッター : OFF (1 / 30 s)、AGC : High) 0.019 lx (F1.6、オートスローシャッター : 最大 16 / 30 s、AGC : High) * <b>白黒</b> 0.04 lx (F1.6、オートスローシャッター : OFF (1 / 30 s)、AGC : High) 0.003 lx (F1.6、オートスローシャッター : 最大 16 / 30 s、AGC : High) * ※換算値
スーパーダイナミック	On / Off

ダイナミックレンジ	52 dB typ. (ダイナミックレンジ : On時)
顔連動制御	On/Off
ゲイン(AGC)	On (High) / On (Mid) / On (Low) / Off
暗部補正	On/Off
逆光補正 (BLC)	On/Off
霧補正	On/Off
光量制御	屋外撮影/フリッカレス (50 Hz) /フリッカレス (60 Hz) / 固定シャッター
シャッター速度	Off (1/30) 、3/100、3/120、2/100、2/120、1/100、1/120、1/250、1/500、 1/1000、1/2000、1/4000、1/10000
オートスローシャッター	Off(1/30 s)、最大2/30 s、最大4/30 s、最大6/30 s、最大10/30 s、 最大16/30 s
カラー/白黒切換	On/Off/Auto1/Auto2/Auto3
ホワイトバランス	ATW1/ATW2/AWC
デジタルノイズ リダクション	High/Low
画揺れ補正	On/Off
プライバシーゾーン	塗潰し/モザイク/Off (ゾーン設定 最大32か所)
VIQS	On/Off (最大8か所)
画面内文字表示	On/Off、最大20文字 (アルファベット、カタカナ、数字、記号) 文字サイズ 大/中/小
動作検知 (VMD)	有効/無効、4エリア設定可能
イメージホールド	On/Off

#### ●レンズ部

ズーム比	30倍 45倍 HD EX 光学ズーム (画像解像度 1280×720時)
デジタルズーム	12倍 (最大1080倍、EX 光学ズーム、画像解像度 640×360時)
焦点距離 (f)	4.3 mm ~ 129.0 mm
最大口径比 (F)	1 : 1.6 (WIDE) ~ 4.7 (TELE)
フォーカス範囲	2.0 m ~ ∞
絞り範囲	F1.6 (WIDE) ~ Close
画角	[16 : 9] モード 水平 2.6° (TELE) ~ 64.6° (WIDE) 垂直 1.6° (TELE) ~ 38.2° (WIDE) [4 : 3] モード 水平 1.9° (TELE) ~ 47° (WIDE) 垂直 1.6° (TELE) ~ 38° (WIDE)

#### ●回転台部

水平回転範囲	360° エンドレス旋回
水平回転速度	マニュアル : 約 0.065° /s ~ 120° /s プリセット : 最大約 300° /s
垂直回転範囲	動作範囲 : -15° ~ 195° (水平~真下~水平) 推奨範囲 : 0° ~ 180° チルト範囲指定 : 10° /5° /3° /0° * /-3° * /-5° * /-10° * / -15° *で指定可能 ※ 推奨範囲は画面が欠けずにご利用になれる目安です。これ以上レンズを上へ 向けた場合は、画面が一部隠れる場合があります。 ※0°/-3°/-5°/-10°/-15°に設定した場合、カメラを水平以上に向けると、 ハウジングにより隠れる部分が増えます。隠れる範囲は「チルト範囲設定」 を「-15°」に設定した場合で約半分になります。
垂直回転速度	マニュアル : 約 0.065° /s ~ 120° /s プリセット : 最大約 300° /s
プリセットポジション数	256か所
オートモード	自動追尾/オートパン/プリセットシーケンス/ 360° マップショット/パトロール
セルフリターン時間	10秒/20秒/30秒/1分/2分/3分/5分/10分/20分/30分/60分
マップショット	360° マップショット/プリセットマップショット

## ●ネットワーク部

ネットワーク	10BASE-T/100BASE-TX、RJ45 コネクター
画像解像度	<p>●アスペクト比が 16:9 に設定されている場合</p> <p>H.264 1280×720/640×360/320×180 最大 30 fps</p> <p>JPEG (MJPEG) 1280×720/640×360/320×180 最大 30 fps</p> <p>●アスペクト比が 4:3 に設定されている場合</p> <p>H.264 1280×960/800×600/VGA/QVGA 最大 30 fps</p> <p>JPEG (MJPEG) 1280×960/800×600/VGA/QVGA 最大 30 fps</p>
画像圧縮方式	<p>H.264<sup>※1</sup> 画質選択：動き優先/標準/画質優先</p> <p>配信方式：ユニキャスト/マルチキャスト</p> <p>ビットレート：(固定ビットレート/ベストエフォート配信/アドバンスド可変ビットレート)</p> <p>64 kbps/128 kbps/256 kbps/384 kbps/512 kbps/768 kbps/1024 kbps/1536 kbps/2048 kbps/3072 kbps/4096 kbps/6144 kbps/8192 kbps</p> <p>(フレームレート指定)</p> <p>1 fps/3 fps/5 fps/7.5 fps/10 fps/12 fps/15 fps/20 fps/30 fps</p> <p>JPEG (MJPEG) 画質選択：0 最高画質/1 高画質/2/3/4/5 標準/6/7/8/9 低画質 (0~9 の 10 段階)</p> <p>配信方式：PULL/PUSH</p> <p>画像更新速度：0.1 fps~30 fps (JPEG と H.264 同時動作時の JPEG フレームレートは制限あり)</p>
音声圧縮方式	G.726 (ADPCM) : 32 kbps/16 kbps、G.711 : 64 kbps、AAC <sup>※2</sup>
配信量制御	制限なし/64 kbps/128 kbps/256 kbps/384 kbps/512 kbps/768 kbps/1024 kbps/2048 kbps/4096 kbps/8192 kbps
対応プロトコル	<p>IPv6：TCP/IP、UDP/IP、HTTP、HTTPS、FTP、SMTP、DNS、NTP、SNMP、DHCPv6、RTSP、RTP、RTP/RTCP、MLD、ICMP、ARP</p> <p>IPv4：TCP/IP、UDP/IP、HTTP、HTTPS、RTSP、RTP、RTP/RTCP、FTP、SMTP、DHCP、DNS、DDNS、NTP、SNMP、UPnP、IGMP、ICMP、ARP</p>
対応OS <sup>※3</sup>	<p>Microsoft<sup>®</sup> Windows<sup>®</sup> 8 日本語版</p> <p>Microsoft<sup>®</sup> Windows<sup>®</sup> 7 日本語版</p> <p>Microsoft<sup>®</sup> Windows Vista<sup>®</sup> 日本語版</p> <p>Microsoft<sup>®</sup> Windows<sup>®</sup> XP SP3 日本語版</p>
対応ブラウザ	<p>Windows<sup>®</sup> Internet Explorer<sup>®</sup> 10.0 32 ビット日本語版</p> <p>Windows<sup>®</sup> Internet Explorer<sup>®</sup> 9.0 32 ビット日本語版</p> <p>Windows<sup>®</sup> Internet Explorer<sup>®</sup> 8.0 32 ビット日本語版</p> <p>Windows<sup>®</sup> Internet Explorer<sup>®</sup> 7.0 32 ビット日本語版</p>
最大接続数	14 (カメラへ同時に接続できるセッション数) ※条件による
FTP クライアント	アラーム画像送信、FTP 定期送信 (FTP 定期送信失敗時、SDXC/SDHC/SD メモリーカードにバックアップ可能)
マルチスクリーン	同時に 16 台のカメラの画像を表示 (自カメラ含む)
推奨SDXC/SDHC/SDメモリーカード (別売り) <sup>※4</sup>	<p>パナソニック株式会社製 (SD スピードクラス 4 以上)</p> <p>SDXC メモリーカード : 64 GB、128GB</p> <p>SDHC メモリーカード : 4 GB、8 GB、16 GB、32 GB</p> <p>SD メモリーカード : 2 GB</p> <p>(miniSD カード、microSD カードは除く)</p>
携帯電話対応	<p>NTT ドコモ、au (KDDI)、SoftBank</p> <p>JPEG 画像表示、パン・チルト・ズーム・フォーカス制御、AUX 制御 (アクセスレベルによる)</p>
携帯端末対応 (2013年2月現在) <sup>※5</sup>	iPad、iPhone、iPod touch (iOS 4.2.1 以降)、Android <sup>™</sup> 端末

※1 独立に 2 ストリーム分の配信設定が可能です。

※2 AAC (Advanced Audio Coding) は SD メモリーカードへの録音時のみに使用。

※3 Microsoft Windows 8、Microsoft Windows 7、Microsoft Windows Vista または、Windows Internet Explorer を使用する場合に必要 PC の環境や注意事項など詳しくは、付属 CD-ROM のメニューより「取扱説明書」の「参照」をクリックし、「Windows<sup>®</sup>/Internet Explorer<sup>®</sup>のバージョンによる注意事項」をお読みください。

※4 SD メモリーカードへの録画を、自動上書きなどにより繰り返して行う場合は、耐久性・信頼性に優れた業務用の SD メモリーカードをご使用ください。詳細については、パナソニックのサポートウェブサイト (<http://panasonic.biz/security/support/info.html>) を参照してください。

※5 対応機種など詳細については、パナソニックのサポートウェブサイト (<http://panasonic.biz/security/support/info.html>) を参照してください。

## ●別売り品

- ・カメラ天井吊り下げ金具 WV-Q121A<sup>※</sup>
- WV-Q121B<sup>※</sup>
- ※WV-Q121A と WV-Q121B は同じものです。**
- ・カメラ壁取付金具 WV-Q122A
- ・パイプ取付金具 WV-Q123
- ・H.264 ユーザーライセンス BB-HCA8
- ・CCTV 24 V アダプター WV-7390

別売品の詳細については、パナソニックのサポートウェブサイト (<http://panasonic.biz/security/support/info.html>) を参照してください。

## ■ 商標および登録商標について

- ・ Microsoft、Windows、Windows Vista、Windows Media、Internet Explorer、および ActiveX は、米国 Microsoft Corporation の米国およびその他の国における登録商標または商標です。
- ・ iPad、iPhone、iPod touch は、米国および他の国々で登録された Apple Inc. の商標です。
- ・ Android は、Google Inc. の商標または登録商標です。
- ・ その他、この説明書に記載されている会社名・商品名は、各会社の商標または登録商標です。

## ■ 付属品

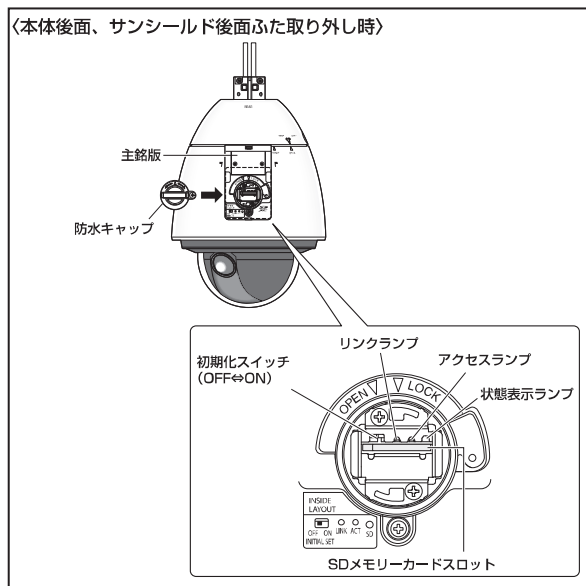
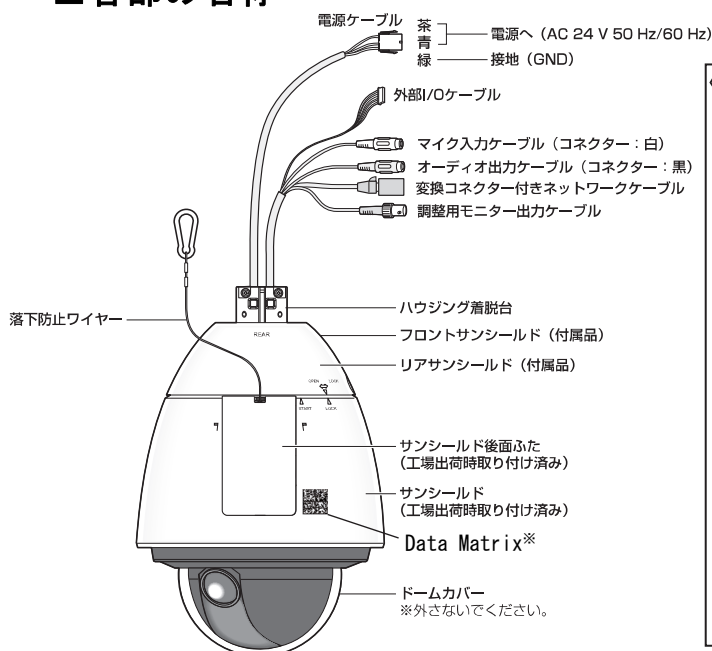
取扱説明書 基本編	1 冊
保証書	1 式
CD-ROM <sup>※1</sup>	1 枚
コードラベル <sup>※2</sup>	1 枚

以下の付属品は取付工事に使用します。

フロント/リアサンシールド	1 組
フロント/リアサンシールド固定ねじ	2 本 (うち一本は予備ねじ)
8P アラームケーブル	1 本
AC24 V コネクターキット	1 式 (コネクターハウジング 1 個、コンタクト 3 個)
六角穴付ねじ (M5) <sup>※3</sup>	4 本
ドームプロテクター <sup>※4</sup>	1 個
変換コネクター (ネットワークケーブル用)	1 個

- ※1 CD-ROM には各種取扱説明書および各種ツールソフトが納められています。
- ※2 ネットワーク管理上、必要になる場合があります。ネットワーク管理者が保管してください。
- ※3 本機を取付金具に設置する際に必要なねじです。
- ※4 修理や輸送時に使用しますので保管してください。

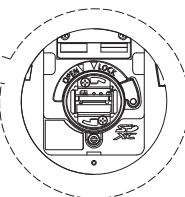
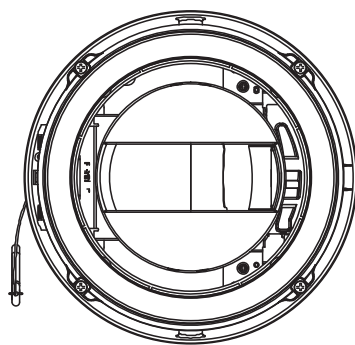
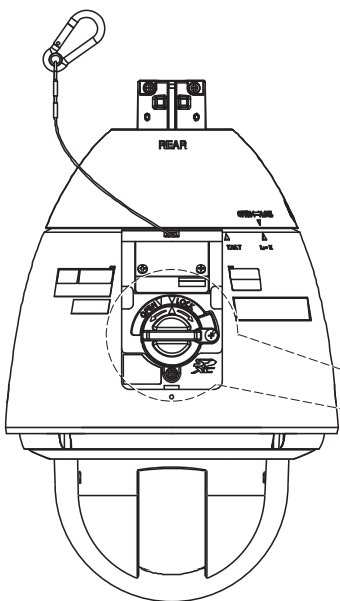
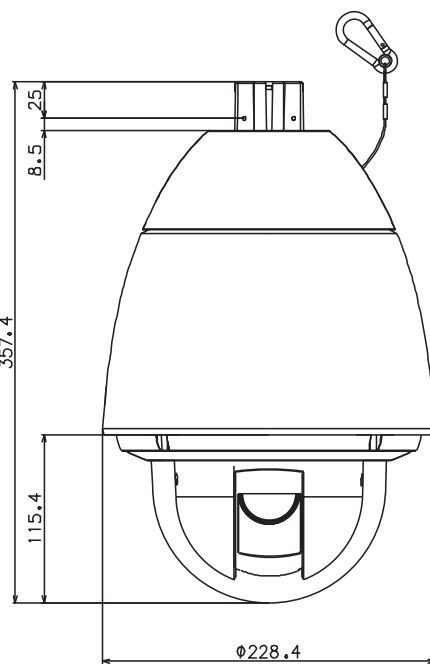
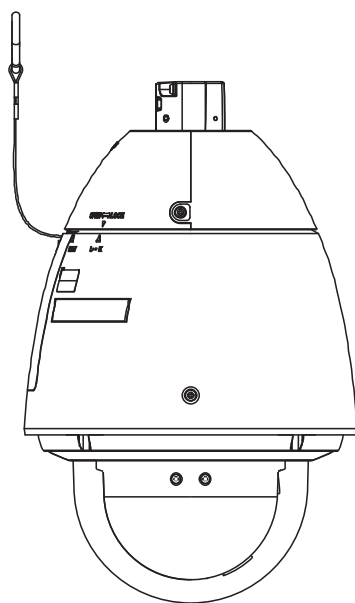
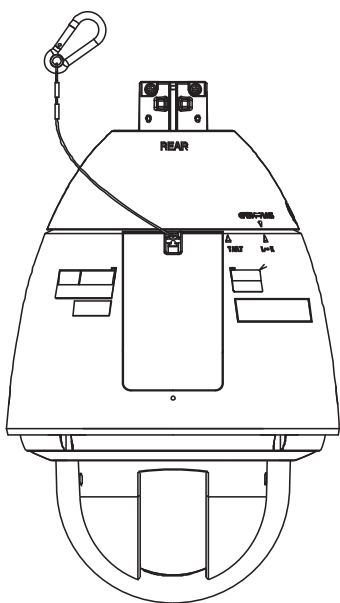
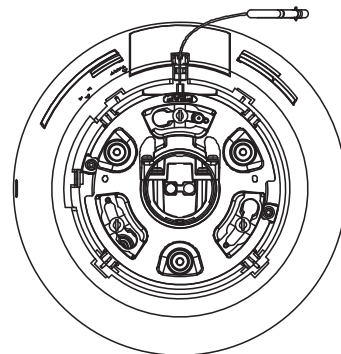
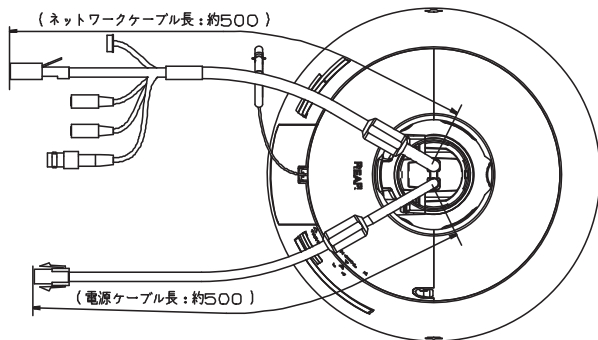
## ■ 各部の名称



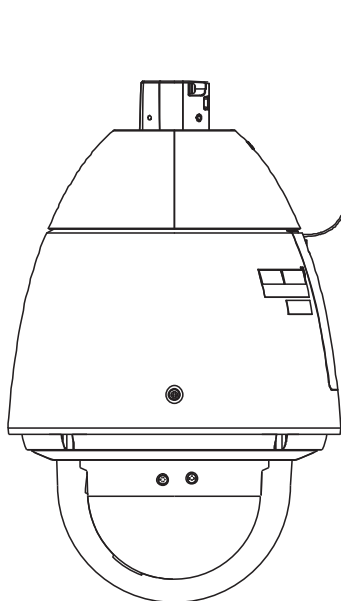
※ 読取アプリケーションによってはうまく読み取れない場合もあります。  
そのときは URL を直接入力してください。 [http://security.panasonic.com/pss/security/support/qr\\_sp\\_select.html](http://security.panasonic.com/pss/security/support/qr_sp_select.html)

■ 外観図 (単位 : mm)

※上部サンシールドを外した状態



※防水キャップを外した状態



※サンシールド後面ふたを外した状態