

- 製品の仕様、付属品およびデザインは予告なく変更する場合があります。記載内容は 2013 年 6 月現在のものです。

ネットワークカメラ WV-SW598J

■概要

- 本機はネットワーク用の 10BASE-T/100BASE-TX 端子(ネットワーク端子)を装備した監視用カメラです。
- ネットワーク端子を使い、LAN (Local Area Network) やインターネットなどのネットワークと本機の接続によって、ネットワーク上にあるパーソナルコンピュータでカメラの画像や音声を確認できます。

【主な機能】

1. ネットワーク環境で 1920×1080/30 fps の高画質を高効率運用ができるトリプルエンコーディング H.264 2本のストリームと JPEG (MJPEG) を同時に出力できます。
※ H.264 ストリーム 1 : 1920×1080 最大 30 fps
H.264 ストリーム 2 : 640×360 最大 30 fps
2. スーパーダイナミック (MEGA Super Dynamic) 機能を搭載
照度差の激しい被写体でも、画素単位で明るさを補正し、自然な画像で撮影できます。
3. 白黒切換機能を搭載
低照度時、自動的に白黒モードへ切り換えることができ、夜間でも鮮明に撮影できます。
4. 2メガピクセル対応光学 30倍ズームレンズ&高精度プリセット機能を搭載
1台で広いエリアをモニタリングすることが可能です。
5. 設置場所に合わせ、天井・壁などへの設置が可能
別売りの取付金具を使用して天井吊り下げ、壁取付などができます。
6. ドームカバーに親水コート採用
ドームカバーの表面に特殊なコーティングを採用し、水滴が付着しにくくしています。
※ 親水コートは水 (雨水) のみに効果があり、その他の物質 (たとえば油など) や、ドームカバー表面の保護を目的とするものではありません。
※ドームカバーに直接触ったり布などで拭かないでください。親水コートの効果が弱くなります。
7. カメラ電源工事が不要 (Power over Ethernet Plus 受電。以下、PoE+)
PoE+規格対応のネットワーク機器 (IEEE802.3at 準拠) に接続することによって、カメラ電源工事なしでの屋外設置を可能としました。さらに指定 PoE 給電装置 (インジェクター) を使用すると、-50℃の極寒環境においてもカメラの設置が可能です。
※ 動作確認済み PoE 給電装置(60 W 品)については、販売店もしくは以下 URL にてご確認ください。
(<http://panasonic.biz/security/support/info.html>)
8. SDXC/SDHC/SD メモリーカードスロットを搭載
アラーム発生時やスケジュール設定、ウェブブラウザ画面からの手動操作で、SDXC/SDHC/SD メモリーカードに H.264 動画または JPEG 画像を保存できます。また、ネットワーク障害時に JPEG 画像を保存することもできます (ダウンロード可能)。
9. パン・チルト・ズーム連動のスムーズな自動追尾
パン・チルト・ズームを連動させたスムーズな自動追尾動作を実現できます。
※自動追尾撮影の精度は、設置場所の環境により異なります。事前の確認が必要です。

■仕様

●基本

電源	AC24 V±15%、PoE+ (IEEE802.3at 準拠)、 または指定 PoE 給電装置 (インジェクター)
消費電力	AC 電源 : 24 V AC (50 Hz/60 Hz) /3.5 A/55 W 指定 PoE 給電装置 (インジェクター) : 54 V DC/約 1.0 A/約 50 W PoE+電源 : 54 V DC/470 mA/約 25 W (クラス 4 機器)
待機電力 ^{※1}	AC 電源 : 24 V AC (50 Hz/60 Hz) /720 mA/10 W 指定 PoE 給電装置 (インジェクター) : 54 V DC/175 mA/約 9.5 W PoE+電源 : 54 V DC/165 mA/約 9.0 W (クラス 4 機器)
使用温度範囲	-50℃～+55℃ (AC24 V/指定 PoE 給電装置 (インジェクター) 使用時) ^{※2} -30℃～+55℃ (PoE+給電装置使用時) (起動時: -30℃～+55℃ (AC24 V/PoE+給電装置/指定 PoE+給電装置 (インジェクター) 使用時) ^{※2})

使用湿度範囲	90 %以下 (結露しないこと)
保存温度範囲	-50 °C~+70 °C
保存湿度範囲	95 %以下 (結露しないこと)
モニター出力(調整用)	VBS : 1.0 V [p-p] /75 Ω、コンポジット信号、(BNC プラグ)
外部 I/O 端子	アラーム入力 1/白黒切換入力、アラーム入力 2/アラーム出力、アラーム入力 3/AUX 出力 各 1 端子 (各端子のアラーム入力は白黒切換入力、アラーム出力、または AUX 出力と切換えて使用することが可能)
マイク/ライン入力	φ3.5 mm モノラルミニジャック
マイク入力時	入力インピーダンス : 約 2 kΩ 不平衡 使用可能マイク : プラグインパワー方式 供給電圧 : 2.5 V±0.5 V マイク入力感度 : -48 dB±3 dB (0 dB=1 V/Pa、1 kHz)
ライン入力時	入力レベル : 約-10 dBV
オーディオ出力	φ3.5 mm ステレオミニジャック (モノラル出力) 出力インピーダンス : 約 600 Ω 不平衡 アンプ内蔵の外部スピーカーを使用 出力レベル : -20 dBV
防水性	IP66 防暴噴流形 (IEC60529/JIS C 0920)
ヒーター	内部温度 10 °C以下で動作
寸法	φ229 mm 高さ 357 mm ドーム径 160 mm
質量	本体 : 約 4.4 kg
仕上げ	本体 : アルミダイカスト メラミン焼付塗装 (塗装色 : ナチュラルシルバー) サンシールド ^{※3} : ASA 樹脂 塗装 (塗装色 : ナチュラルシルバー) ドームカバー部 : 透明ポリカーボネート樹脂 (親水コート)
水滴軽減効果	あり
防汚効果	あり

※1 映像信号のみの場合 : パン/チルト、SD 録画、ヒーターなどが動作していない状態

※2 低温環境下では、カメラの内部温度を-10 °C以上に保つため本機のヒーターで内部を暖めておりますので、常時通電状態で使用してください。また、カメラの設置、起動は-30 °C以上で行ってください。

※3 サンシールドは、取り外しできません。

●カメラ部

撮像素子	約 1/3 型 MOS センサー
有効画素数	約 240 万画素
走査面積	5.38 mm (H) ×3.02 mm (V)
走査方式	プログレッシブ
最低照度	カラー 0.5 lx (F1.6、オートスローシャッター : OFF (1/30 s)、AGC : High) 0.031 lx (F1.6、オートスローシャッター : 最大16/30 s、AGC : High) * 白黒 0.06 lx (F1.6、オートスローシャッター : OFF (1/30 s)、AGC : High) 0.004 lx (F1.6、オートスローシャッター : 最大16/30 s、AGC : High) * ※換算値
スーパーダイナミック	On/Off
ダイナミックレンジ	52 dB typ. (ダイナミックレンジ : On 時)
顔連動制御	On/Off
ゲイン(AGC)	On (Low) /On (Mid) /On (High) /Off
暗部補正	On/Off
逆光補正 (BLC)	On/Off
霧補正	On/Off
光量制御	屋外撮影/フリッカレス (50 Hz) /フリッカレス (60 Hz) / 固定シャッター
シャッター速度	Off (1/30)、3/100、3/120、2/100、2/120、1/100、1/120、1/250、1/500、 1/1000、1/2000、1/4000、1/10000
オートスローシャッター	Off(1/30 s)、最大 2/30 s、最大 4/30 s、最大 6/30 s、最大 10/30 s、 最大 16/30 s
カラー/白黒切換	On/Off/Auto1/Auto2/Auto3
ホワイトバランス	ATW1/ATW2/AWC

デジタルノイズリダクション	High/Low
画揺れ補正	On/Off
プライバシーゾーン	塗潰し/モザイク/Off (ゾーン設定 最大 32 か所)
VIQS	On/Off (最大 8 か所)
画面内文字表示	On/Off、最大20文字 (アルファベット、カタカナ、数字、記号) 文字サイズ 大/中/小
動作検知 (VMD)	On/Off、4 エリア設定可能
イメージホールド	On/Off

●レンズ部

ズーム比	30 倍 90 倍 EX 光学ズーム (2 メガピクセルモード 画像解像度 640×360 時)
デジタルズーム	12 倍 (最大 1080 倍、EX 光学ズーム、2 メガピクセルモード 画像解像度 640×360 時)
焦点距離 (f)	4.3 mm ~ 129.0 mm
最大口径比 (F)	1 : 1.6 (WIDE) ~ 4.7 (TELE)
フォーカス範囲	2.0 m ~ ∞
絞り範囲	F1.6 (WIDE) ~ Close
画角	[16 : 9] モード 水平 2.6° (TELE) ~ 64.6° (WIDE) 垂直 1.6° (TELE) ~ 38.2° (WIDE) ----- [4 : 3] モード 水平 1.9° (TELE) ~ 47° (WIDE) 垂直 1.6° (TELE) ~ 38° (WIDE)

●回転台部

水平回転範囲	360° エンドレス旋回
水平回転速度	マニュアル : 約 0.065° /s ~ 120° /s プリセット : 最大約 300° /s
垂直回転範囲	動作範囲 : -15° ~ 195° (水平~真下~水平) 推奨範囲※1 : 0° ~ 180° チルト範囲指定 : 10° /5° /3° /0° ※2 /-3° ※2 /-5° ※2 /-10° ※2 /-15° ※2 で指定可能
垂直回転速度	マニュアル : 約 0.065° /s ~ 120° /s プリセット : 最大約 300° /s
プリセットポジション数	256 か所
オートモード	自動追尾/オートパン/プリセットシーケンス/360° マップショット/パトロール
セルフリターン時間	10 秒/20 秒/30 秒/1 分/2 分/3 分/5 分/10 分/20 分/30 分/60 分
マップショット	360° マップショット/プリセットマップショット

※1 推奨範囲は画面が欠けずにご使用になれる目安です。これ以上レンズを上へ向けた場合は、画面が一部隠れる場合があります。

※2 0°/-3°/-5°/-10°/-15°に設定した場合、カメラを水平以上に向けると、ハウジングにより隠れる部分が増えます。隠れる範囲は「チルト範囲設定」を「-15°」に設定した場合で約半分になります。

●ネットワーク部

ネットワーク	10BASE-T/100BASE-TX、RJ45 コネクター
画像解像度	●撮像モード : 2 メガピクセル[16:9] H.264 1920×1080/640×360/320×180 最大 30 fps JPEG (MJPEG) 1920×1080/640×360/320×180 最大 30 fps ----- ●撮像モード : 1.3 メガピクセル[16:9] H.264 1280×720/640×360/320×180 最大 30 fps JPEG (MJPEG) 1280×720/640×360/320×180 最大 30 fps ----- ●撮像モード : 1.3 メガピクセル[4:3] H.264 1280×960/VGA/QVGA 最大 30 fps JPEG (MJPEG) 1280×960/VGA/QVGA 最大 30 fps

画像圧縮方式	H.264 ^{※1} 画質選択：動き優先／標準／画質優先 配信方式：ユニキャスト／マルチキャスト ビットレート：（固定ビットレート／ベストエフォート配信／アドバンスド可変ビットレート） 64 kbps／128 kbps／256 kbps／384 kbps／512 kbps／768 kbps／1024 kbps／1536 kbps／2048 kbps／3072 kbps／4096 kbps／6144 kbps／8192 kbps／10240 kbps／12288 kbps／14336 kbps （フレームレート指定） 1 fps／3 fps／5 fps／7.5 fps／10 fps／12 fps／15 fps／20 fps／30 fps JPEG 画質選択：0 最高画質／1 高画質／2／3／4／5 標準／6／（MJPEG）7／8／9 低画質（0～9 の10段階） 配信方式：PULL／PUSH
画像更新速度	0.1 fps～30 fps （JPEG と H.264 同時動作時の JPEG フレームレートは制限あり）
音声圧縮方式	G.726（ADPCM）：32 kbps／16 kbps、G.711：64 kbps、AAC ^{※2}
配信量制御	制限なし／64 kbps／128 kbps／256 kbps／384 kbps／512 kbps／768 kbps／1024 kbps／2048 kbps／4096 kbps／8192 kbps
対応プロトコル	IPv6：TCP／IP、UDP／IP、HTTP、HTTPS、FTP、SMTP、DNS、NTP、SNMP、DHCPv6、RTP、MLD、ICMP、ARP IPv4：TCP／IP、UDP／IP、HTTP、HTTPS、RTSP、RTP、RTP／RTCP、FTP、SMTP、DHCP、DNS、DDNS、NTP、SNMP、UPnP、IGMP、ICMP、ARP
対応OS ^{※3} ^{※4} ^{※5} ^{※6}	Microsoft [®] Windows [®] 8 日本語版 Microsoft [®] Windows [®] 7 日本語版 Microsoft [®] Windows Vista [®] 日本語版 Microsoft [®] Windows [®] XP SP3 日本語版
対応ブラウザ ^{※5}	Windows [®] Internet Explorer [®] 10.0 32 ビット日本語版 Windows [®] Internet Explorer [®] 9.0 32 ビット日本語版 Windows [®] Internet Explorer [®] 8.0 32 ビット日本語版 Windows [®] Internet Explorer [®] 7.0 32 ビット日本語版
最大接続数	14（カメラへ同時に接続できるセッション数）※条件による
FTP クライアント	アラーム画像送信、FTP 定期送信 （FTP 定期送信失敗時、SDXC／SDHC／SD メモリーカードにバックアップ可能）
マルチスクリーン	同時に 16 台のカメラの画像を表示（自カメラ含む）
推奨 SDXC／SDHC／SDメモリーカード（別売り） ^{※7}	パナソニック株式会社製（SD スピードクラス 4 以上） SDXC メモリーカード：64 GB、128GB SDHC メモリーカード：4 GB、8 GB、16 GB、32 GB SD メモリーカード：2 GB （miniSD カード、microSD カードは除く）
携帯電話対応	NTT ドコモ、au（KDDI）、SoftBank JPEG 画像表示、パン・チルト・ズーム・フォーカス制御、AUX 制御（アクセスレベルによる）
携帯端末対応（2013年2月現在） ^{※8}	iPad、iPhone、iPod touch（iOS 4.2.1 以降）、Android [™] 端末

※1 独立に 2 ストリーム分の配信設定が可能です。

※2 AAC（Advanced Audio Coding）は SD メモリーカードへの録音時のみに使用。

※3 Microsoft Windows 8、Microsoft Windows 7、Microsoft Windows Vista または、Windows Internet Explorer を使用する場合に必要の PC の環境や注意事項など詳しくは、付属 CD-ROM のメニューより「取扱説明書」の「参照」をクリックし、「Windows[®]／Internet Explorer[®]のバージョンによる注意事項」をお読みください。

※4 IPv6 で通信を行う場合は、Microsoft Windows 8、Microsoft Windows 7、または Microsoft Windows Vista を使用してください。

※5 対応 OS とブラウザの動作検証情報については、パナソニックサポートウェブサイト（<http://panasonic.biz/security/support/index.html>）を参照してください。

※6 Microsoft Windows RT、Microsoft Windows 7 Starter、および Microsoft Windows XP Professional x64 Edition には対応していません。

※7 最新の動作確認済み SDXC／SDHC／SD メモリーカード情報などは、パナソニックのサポートウェブサイト（<http://panasonic.biz/security/support/info.html>）を参照してください。

※8 対応機種など詳細については、パナソニックのサポートウェブサイト（<http://panasonic.biz/security/support/info.html>）を参照してください。

●別売り品

- ・カメラ天井吊り下げ金具 WV-Q121A または WV-Q121B
- ※品番は異なりますが WV-Q121A と WV-Q121B は同じものです。
- ・カメラ壁取付金具 WV-Q122A
- ・パイプ取付金具 WV-Q123
- ・H.264 ユーザーライセンス BB-HCA8
- ・CCTV 24 V アダプター WV-7390

別売品の詳細については、パナソニックのサポートウェブサイト (<http://panasonic.biz/security/support/info.html>) を参照してください。

■ 商標および登録商標について

- ・ Microsoft、Windows、Windows Vista、Windows Media、Internet Explorer、および ActiveX は、米国 Microsoft Corporation の米国およびその他の国における登録商標または商標です。
- ・ iPad、iPhone、iPod touch は、米国および他の国々で登録された Apple Inc. の商標です。
- ・ Android は、Google Inc. の商標または登録商標です。
- ・ その他、この説明書に記載されている会社名・商品名は、各会社の商標または登録商標です。

■ 付属品

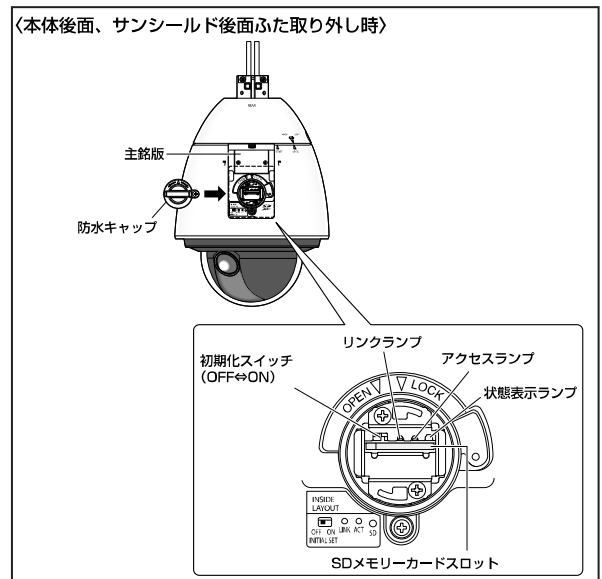
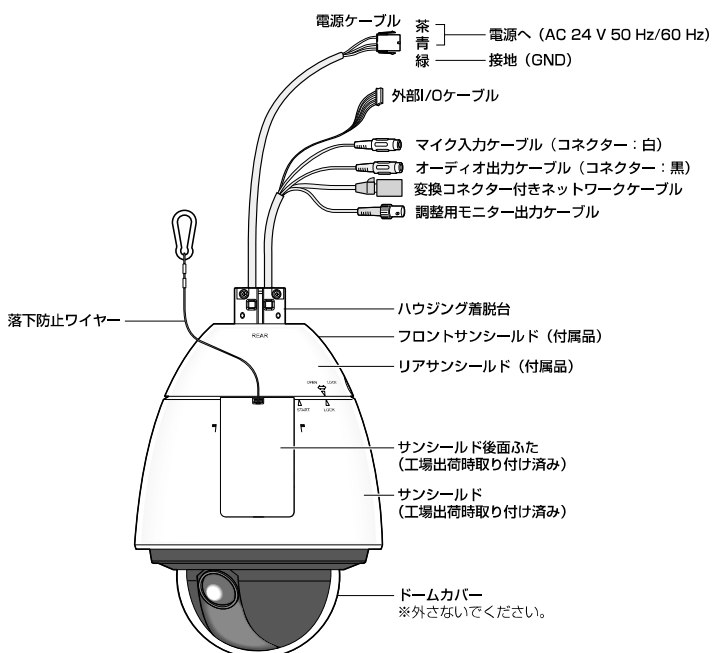
取扱説明書 基本編	1 冊
保証書	1 式
CD-ROM ※1	1 枚
コードラベル ※2	1 枚

以下の付属品は取付工事に使用します。

フロント/リアサンシールド	1 組
フロント/リアサンシールド固定ねじ	2 本 (うち 1 本は予備ねじ)
8P アラームケーブル	1 本
AC24V コネクターキット	1 式 (コネクターハウジング 1 個、コンタクト 3 個)
六角穴付ねじ (M5) ※3	4 本
ドームプロテクター※4	1 個
変換コネクター (ネットワークケーブル用)	1 個

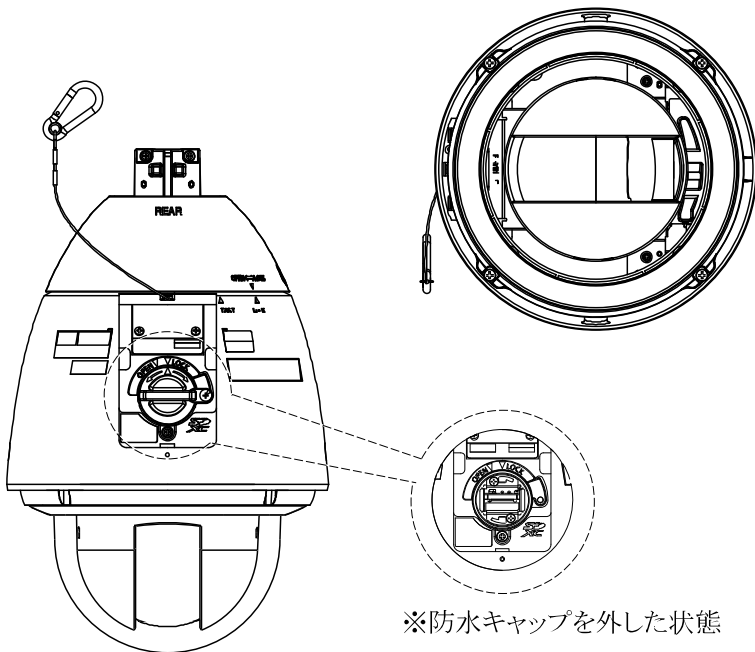
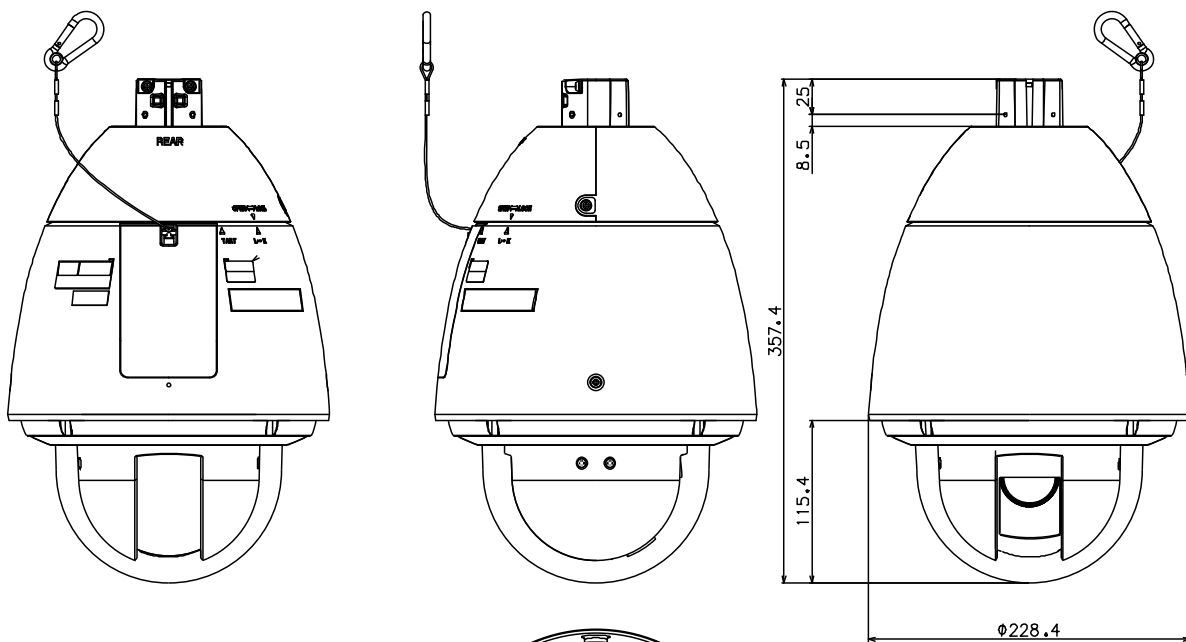
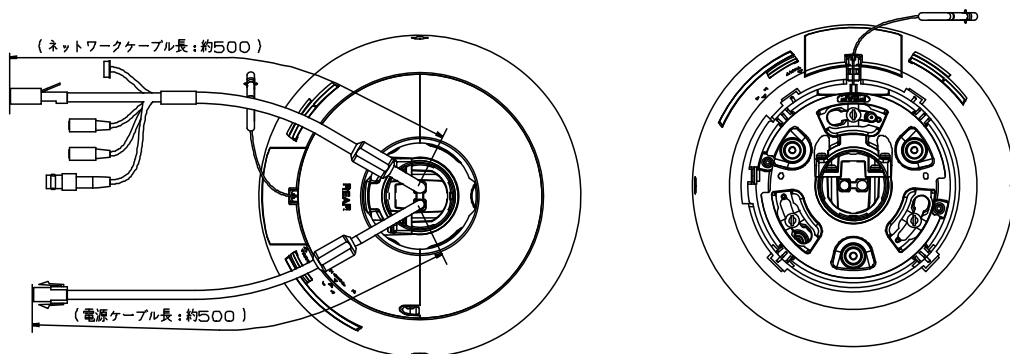
- ※1 CD-ROM には各種取扱説明書および各種ツールソフトが納められています。
- ※2 ネットワーク管理上、必要になる場合があります。ネットワーク管理者が保管してください。
- ※3 本機を取付金具に設置する際に必要なねじです。
- ※4 修理や輸送時に使用しますので保管してください。

■ 各部の名称



■ 外観図 (単位 : mm)

※上部サンシールドを外した状態



※防水キャップを外した状態

※サンシールド後面ふたを外した状態