

- 製品の仕様、付属品およびデザインは予告なく変更する場合があります。記載内容は 2015 年 5 月現在のものです。

ネットワークカメラ WV-SC387

■概要

- 本機はネットワーク用の 10BASE-T/100BASE-TX 端子(ネットワーク端子)を装備した監視用カメラです。
- ネットワーク端子を使い、LAN (Local Area Network) やインターネットなどのネットワークと本機の接続によって、ネットワーク上にあるパーソナルコンピュータでカメラの画像や音声を確認できます。

【主な機能】

1. ネットワーク環境で高画質な高効率運用ができるトリプルエンコーディング
H.264 2本のストリームと JPEG (MJPEG) を同時に出力できます。
※ H.264 ストリーム 1: 1280×720 最大 30 fps
H.264 ストリーム 2: 640×360 最大 30 fps
2. スーパーダイナミック (MEGA Super Dynamic) 機能を搭載
照度差の激しい被写体でも、画素単位で明るさを補正し、自然な画像で撮影できます。
3. 白黒切換機能を搭載
低照度時、自動的にカラーモードから白黒モードへ切り換えることができ、夜間でも鮮明に撮影できます。
4. 光学 30 倍ズームレンズ&高精度プリセット機能を搭載
1 台で広いエリアをモニタリングすることが可能です。
1280×720 モードで HD EX 光学ズーム 45 倍まで可能です。
5. 設置場所に合わせ、天井や壁などへの設置が可能
天井直付け設置のほか、別売りの取付金具を使用して天井埋込、壁取付などができます。
6. カメラ電源工事が不要 (Power over Ethernet 受電。以下、PoE)
PoE 規格対応のネットワーク機器 (IEEE802.3af 準拠) に接続することができ、カメラ電源工事が不要ありません。
7. SDXC/SDHC/SD メモリーカードスロットを搭載
アラーム発生時やスケジュール設定、ウェブブラウザ画面からの手動操作で、SDXC/SDHC/SD メモリーカードに H.264 動画または JPEG 画像を保存できます。また、ネットワーク障害時に JPEG 画像を保存することもできます (ダウンロード可能)。
8. パン・チルト・ズーム連動のスムーズな自動追尾
パン・チルト・ズームを連動させたスムーズな自動追尾動作を実現できます。
※ 自動追尾撮影の精度は、設置場所の環境により異なります。事前の確認が必要です。
9. ほこりの侵入を軽減する防塵構造を採用
従来のドームカバーが無くても、ほこりがパン・チルト機構へ侵入することを軽減します。
※ ご使用の環境によっては性能の劣化が早くなる場合があります。

■仕様

●基本

電源	DC12 V、PoE (IEEE802.3af 準拠)
消費電力	DC12 V : 1.0 A / 12 W PoE DC48 V : 250 mA / 約 12 W (クラス 0 機器) ※ 本機の電源に関する情報については、パナソニックのサポートウェブサイト (http://panasonic.biz/security/support/info.html) を参照してください。
使用温度範囲	-10 °C ~ +55 °C
使用湿度範囲	90 % 以下 (結露しないこと)
保存温度範囲	-20 °C ~ +65 °C
保存湿度範囲	95 % 以下 (結露しないこと)
モニター出力 (調整用)	VBS : 1.0 V [p-p] / 75 Ω、コンポジット信号、 φ3.5 mm ミニジャック (モノラル)
外部 I/O 端子	アラーム入力 1 / 白黒切換入力、アラーム入力 2 / アラーム出力、 アラーム入力 3 / AUX 出力 各 1 端子 (各端子のアラーム入力は、白黒切換入力、アラーム出力、 または AUX 出力と切り換えて使用することが可能)

マイク/ライン入力	φ3.5 mm モノラルミニジャック 入力インピーダンス：約 2 kΩ 不平衡
マイク入力時	使用可能マイク：プラグインパワー方式 供給電圧：2.5 V±0.5 V マイク入力感度：-48 dB±3 dB (0 dB=1 V/Pa、1 kHz)
ライン入力時	入力レベル：約-10 dBV
オーディオ出力	φ3.5 mm ステレオミニジャック (モノラル出力) 出力インピーダンス：約 600 Ω 不平衡 アンプ内蔵の外部スピーカーを使用 出力レベル：-20 dBV
寸法	φ185 mm 高さ 211 mm (飾りカバーを含む)
質量	本体：約 1.5 kg 付属品 (カメラ取付金具、飾りカバー)：約 240 g
仕上げ	カメラ部：ABS樹脂 (塗装色：黒) 飾りカバー：ABS樹脂 (樹脂色：セイルホワイト)

●カメラ部

撮像素子	約 1/3 型 MOS センサー
有効画素数	約 240 万画素
走査面積	5.38 mm (H) × 3.02 mm (V)
走査方式	プログレッシブ
最低照度	カラー 0.3 lx (F1.6、オートスローシャッター：OFF (1/30 s)、AGC：High) 0.019 lx (F1.6、オートスローシャッター：最大 16/30 s、AGC：High) ※ 白黒 0.04 lx (F1.6、オートスローシャッター：OFF (1/30 s)、AGC：High) 0.003 lx (F1.6、オートスローシャッター：最大 16/30 s、AGC：High) ※ ※換算値
スーパーダイナミック	On/Off
ダイナミックレンジ	52 dB typ. (スーパーダイナミック：On 時)
顔連動制御	On/Off. (スーパーダイナミック：On 時のみ)
ゲイン(AGC)	On (High) / On (Mid) / On (Low) / Off
暗部補正	On/Off
逆光補正 (BLC)	On/Off
霧補正	On/Off
光量制御	屋外撮影/フリッカレス (50 Hz) /フリッカレス (60 Hz) / 固定シャッター
シャッター速度	Off (1/30)、3/100、3/120、2/100、2/120、1/100、1/120、1/250、1/500、 1/1000、1/2000、1/4000、1/10000
オートスローシャッター	Off(1/30 s)、最大 2/30 s、最大 4/30 s、最大 6/30 s、最大 10/30 s、 最大 16/30 s
カラー/白黒切換	On/Off/Auto1/Auto2/Auto3
ホワイトバランス	ATW1/ATW2/AWC
デジタルノイズ リダクション	High/Low
画揺れ補正	On/Off
プライバシーゾーン	塗潰し/モザイク/Off (ゾーン設定 最大 32 か所)
VIQS	On/Off (最大 8 か所)
画面内文字表示	On/Off、最大 20 文字 (アルファベット、カタカナ、数字、記号) 文字サイズ 大/中/小
動作検知 (VMD)	有効/無効、4 エリア設定可能
イメージホールド	On/Off

●レンズ部

ズーム比	30 倍 45 倍 HD EX 光学ズーム (画像解像度 1280×720 時)
デジタルズーム	12 倍 (最大 1080 倍、EX 光学ズーム、画像解像度 640×360 時)
焦点距離	4.3 mm ~ 129.0 mm
最大口径比	1 : 1.6 (WIDE) ~ 4.7 (TELE)
フォーカス範囲	2.0 m ~ ∞
絞り範囲	F1.6 (WIDE) ~ Close
画角	[16 : 9 モード] 水平 2.34° (TELE) ~ 65.1° (WIDE) 垂直 1.36° (TELE) ~ 38.4° (WIDE) [4 : 3 モード] 水平 1.7° (TELE) ~ 47° (WIDE) 垂直 1.4° (TELE) ~ 38° (WIDE)

●回転台部

水平回転範囲	360° エンドレス旋回
水平回転速度	マニュアル : 約 0.065° /s ~ 120° /s プリセット : 最大約 300° /s
垂直回転範囲	動作範囲 : -25° ~ 205° (水平~真下~水平) チルト範囲指定 : 10° / 5° / 3° / 0° / -3° / -5° / -10° / -15° / -20° / -25° で指定可能
垂直回転速度	マニュアル : 約 0.065° /s ~ 120° /s プリセット : 最大約 300° /s
プリセットポジション数	256 か所
オートモード	自動追尾 / オートパン / プリセットシーケンス / 360° マップショット / パトロール
セルフリターン時間	10 秒 / 20 秒 / 30 秒 / 1 分 / 2 分 / 3 分 / 5 分 / 10 分 / 20 分 / 30 分 / 60 分
マップショット	360° マップショット / プリセットマップショット

●ネットワーク部

ネットワーク	10BASE-T / 100BASE-TX、RJ-45 コネクタ
画像解像度	●アスペクト比が 16:9 に設定されている場合 H.264 1280×720 / 640×360 / 320×180 最大 30 fps JPEG (MJPEG) 1280×720 / 640×360 / 320×180 最大 30 fps ●アスペクト比が 4:3 に設定されている場合 H.264 1280×960 / 800×600 / VGA / QVGA 最大 30 fps JPEG (MJPEG) 1280×960 / 800×600 / VGA / QVGA 最大 30 fps
画像圧縮方式 H.264* ¹	画質選択 : 動き優先 / 標準 / 画質優先 配信方式 : ユニキャスト / マルチキャスト ビットレート : (固定ビットレート / ベストエフォート配信) 64 kbps / 128 kbps / 256 kbps / 384 kbps / 512 kbps / 768 kbps / 1024 kbps / 1536 kbps / 2048 kbps / 3072 kbps / 4096 kbps / 6144 kbps / 8192 kbps (フレームレート指定) 1 fps / 3 fps / 5 fps / 7.5 fps / 10 fps / 12 fps / 15 fps / 20 fps / 30 fps
JPEG (MJPEG)	画質選択 : 0 最高画質 / 1 高画質 / 2 / 3 / 4 / 5 標準 / 6 / 7 / 8 / 9 低画質 (0~9 の 10 段階) 配信方式 : PULL / PUSH 画像更新速度 : 0.1 fps ~ 30 fps (JPEG と H.264 同時動作時の JPEG フレームレートは制限あり)
音声圧縮方式	G.726 (ADPCM) : 32 kbps / 16 kbps、G.711 : 64 kbps、AAC * ²
配信量制御	制限なし / 64 kbps / 128 kbps / 256 kbps / 384 kbps / 512 kbps / 768 kbps / 1024 kbps / 2048 kbps / 4096 kbps / 8192 kbps

対応プロトコル	IPv6 : TCP/IP、UDP/IP、HTTP、HTTPS、FTP、SMTP、DNS、NTP、SNMP、DHCPv6、RTSP、RTP、RTP/RTCP、MLD、ICMP、ARP IPv4 : TCP/IP、UDP/IP、HTTP、HTTPS、RTSP、RTP、RTP/RTCP、FTP、SMTP、DHCP、DNS、DDNS、NTP、SNMP、UPnP、IGMP、ICMP、ARP
対応OS ※3	Microsoft® Windows® 8 日本語版 Microsoft® Windows® 7 日本語版 Microsoft® Windows Vista® 日本語版 Microsoft® Windows® XP SP3 日本語版
対応ブラウザ	Windows® Internet Explorer® 10.0 32 ビット日本語版 Windows® Internet Explorer® 9.0 32 ビット日本語版 Windows® Internet Explorer® 8.0 32 ビット日本語版 Windows® Internet Explorer® 7.0 32 ビット日本語版
最大接続数	14 (カメラへ同時に接続できるセッション数) ※条件による
FTPクライアント	アラーム画像送信、FTP 定期送信 (FTP 定期送信失敗時、SDXC/SDHC/SD メモリーカードにバックアップ可能)
マルチスクリーン	同時に 16 台のカメラの画像を表示 (自カメラ含む)
推奨SDXC/SDHC/ SDメモリーカード (別売り) ※4	パナソニック株式会社製 (SD スピードクラス 4 以上) SDXC メモリーカード : 64 GB、128GB SDHC メモリーカード : 4 GB、8 GB、16 GB、32 GB SD メモリーカード : 2 GB (miniSD カード、microSD カードは除く)
携帯電話対応	NTT ドコモ、au (KDDI)、SoftBank JPEG 画像表示、パン・チルト・ズーム・フォーカス制御、 AUX 制御 (アクセスレベルによる)
携帯端末対応 (2013年2月現在) ※5	iPad、iPhone、iPod touch (iOS 4.2.1 以降)、Android™ 端末

※1 独立に 2 ストリーム分の配信設定が可能です。

※2 AAC (Advanced Audio Coding) は SD メモリーカードへの録音時のみに使用します。

※3 Microsoft Windows 8、Microsoft Windows 7、Microsoft Windows Vista または、Windows Internet Explorer を使用する場合に必要の PC の環境や注意事項など詳しくは、付属 CD-ROM のメニューより「取扱説明書」の「参照」をクリックし、「Windows®/Internet Explorer®のバージョンによる注意事項」をお読みください。

※4 SDXC/SDHC/SD メモリーカードへの録画を、自動上書きなどにより繰り返して行う場合は、耐久性・信頼性に優れた業務用の SD メモリーカードをご使用ください。詳細については、パナソニックのサポートウェブサイト (<http://panasonic.biz/security/support/info.html>) を参照してください。

※5 対応機種など詳細については、パナソニックのサポートウェブサイト (<http://panasonic.biz/security/support/info.html>) を参照してください。

●別売品

・カメラ壁取付金具	WV-Q119
・カメラ天井埋込金具	WV-Q126A
・カメラ天井直付金具	WV-Q105A
・スモークドームカバー	WV-CS5S
・クリアドームカバー	WV-CS5C
・H.264 ユーザーライセンス	BB-HCA8
・イーサネット送電アダプター	BB-HPE2
・AC アダプター	WV-PS16

別売品の詳細については、パナソニックのサポートウェブサイト (<http://panasonic.biz/security/support/info.html>) を参照してください。

■ 商標および登録商標について

- ・Microsoft、Windows、Windows Vista、Windows Media、Internet Explorer、および ActiveX は、米国 Microsoft Corporation の米国およびその他の国における登録商標または商標です。
- ・iPad、iPhone、iPod touch は、米国および他の国々で登録された Apple Inc. の商標です。
- ・Android は、Google Inc. の商標または登録商標です。
- ・その他、この説明書に記載されている会社名・商品名は、各会社の商標または登録商標です。

■付属品

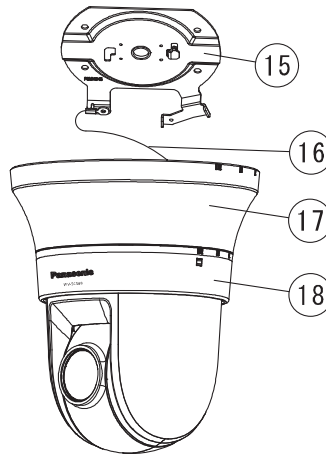
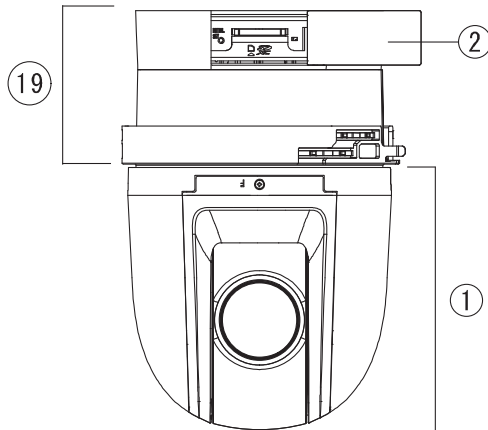
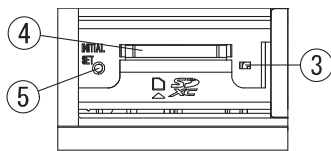
取扱説明書 基本編	1冊
保証書 ※1	1式
CD-ROM ※2	1枚
コードラベル ※3	1枚

以下の付属品は取付工事に使用します。

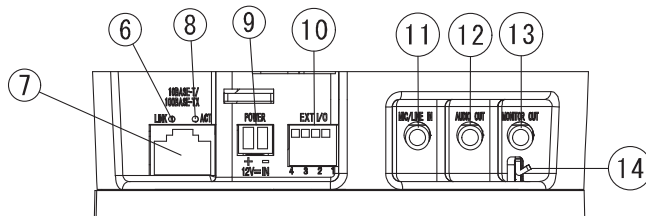
カメラ取付金具	1個
カメラ固定ねじ (M3)	2本
	(うち一本は予備)
飾りカバー (上下セット)	1個
電源用端子台	1個

- ※1 本製品には、何種類かの保証書が付属されています。それぞれの保証書は、その保証書に記載されている地域で購入された製品に対してのみ適用されます。
- ※2 CD-ROM には各種取扱説明書および各種ツールソフトが納められています。
- ※3 ネットワーク管理上、必要になる場合があります。ネットワーク管理者が保管してください。

■各部の名称



- ① ドーム部
- ② SDメモリーカードカバー
- ③ 状態表示ランプ
- ④ SDメモリーカードスロット
- ⑤ 初期化ボタン
- ⑥ リンクランプ
- ⑦ ネットワーク端子
- ⑧ アクセスランプ
- ⑨ DC12 V電源接続端子
- ⑩ 外部I/O端子
- ⑪ マイク/ライン入力端子
- ⑫ オーディオ出力端子
- ⑬ 調整用モニター出力端子
- ⑭ 落下防止ワイヤーフック
- ⑮ カメラ取付金具
- ⑯ 落下防止ワイヤー
- ⑰ 飾りカバー (上)
- ⑱ 飾りカバー (下)
- ⑲ カメラ本体固定部



■ 外觀図 (単位 : mm)

