

- 製品の仕様、付属品およびデザインは予告なく変更する場合があります。記載内容は 2013 年 8 月現在のものです。

ネットワークカメラ WV-SC588

■概要

- 本機はネットワーク用の 10BASE-T/100BASE-TX 端子(ネットワーク端子)を装備した監視用カメラです。
- ネットワーク端子を使い、LAN (Local Area Network) やインターネットなどのネットワークと本機の接続によって、ネットワーク上にあるパーソナルコンピュータでカメラの画像や音声を確認できます。

【主な機能】

1. ネットワーク環境で 1920×1080/30 fps の高画質を高効率運用ができるトリプルエンコーディング H.264 2本のストリームと JPEG (MJPEG) を同時に出力できます。
※ H.264 ストリーム 1 : 1920×1080 最大 30 fps
H.264 ストリーム 2 : 640×360 最大 30 fps
2. スーパーダイナミック (MEGA Super Dynamic) 機能を搭載
照度差の激しい被写体でも、画素単位で明るさを補正し、自然な画像で撮影できます。
3. 白黒切換機能を搭載
低照度時、自動的に白黒モードへ切り換えることができ、夜間でも鮮明に撮影できます。
4. 2メガピクセル対応光学 30倍ズームレンズ&高精度プリセット機能を搭載
1台で広いエリアをモニタリングすることが可能です。
5. 設置場所に合わせ、天井や壁などへの設置が可能
天井直付け設置のほか、別売りの取付金具を使用して天井埋込、壁取付などができます。
6. カメラ電源工事が不要 (Power over Ethernet 受電。以下、PoE)
PoE 規格対応のネットワーク機器 (IEEE802.3af 準拠) に接続することができ、カメラ電源工事が不要ありません。
7. SDXC/SDHC/SD メモリーカードスロットを搭載
アラーム発生時やスケジュール設定、ウェブブラウザ画面からの手動操作で、SDXC/SDHC/SD メモリーカードに H.264 動画または JPEG 画像を保存できます。また、ネットワーク障害時に JPEG 画像を保存することもできます (ダウンロード可能)。
8. パン・チルト・ズーム連動のスムーズな自動追尾
パン・チルト・ズームを連動させたスムーズな自動追尾動作を実現できます。
※ 自動追尾撮影の精度は、設置場所の環境により異なります。事前の確認が必要です。
9. ほこりの侵入を軽減する防塵構造を採用
従来のドームカバーが無くても、ほこりがパン・チルト機構へ侵入することを軽減します。
※ ご使用の環境によっては性能の劣化が早くなる場合があります。

■仕様

●基本

| | |
|--------------------|---|
| 電源 | DC12 V±10 %、PoE (IEEE802.3af 準拠) |
| 消費電力 | DC 電源 : DC12 V/1.0 A/12 W PoE 電源 : DC48 V/250 mA/約 12 W (クラス 0 機器) |
| 待機電力 ^{※1} | DC 電源 : DC12 V/500 mA/6 W PoE 電源 : DC48 V/160 mA/約 8 W (クラス 0 機器) |
| 使用温度範囲 | -10 °C~+55 °C |
| 使用湿度範囲 | 90 %以下 (結露しないこと) |
| 保存温度範囲 | -20 °C~+65 °C |
| 保存湿度範囲 | 95 %以下 (結露しないこと) |
| モニター出力 (画角調整用) | VBS : 1.0 V [p-p] /75 Ω、コンポジット信号、 φ3.5 mm ミニジャック (モノラル) |
| 外部 I/O 端子 | アラーム入力 1/白黒切換入力、アラーム入力 2/アラーム出力、 アラーム入力 3/AUX 出力 各 1 端子 (各端子のアラーム入力は、白黒切換入力、アラーム出力、 または AUX 出力と切り換えて使用することが可能) |

| | |
|-----------|---|
| マイク/ライン入力 | φ3.5 mm モノラルミニジャック 入力インピーダンス：約 2 kΩ 不平衡 |
| マイク入力時 | 使用可能マイク：プラグインパワー方式 供給電圧：2.5 V±0.5 V マイク入力感度：-48 dB±3 dB (0 dB=1 V/Pa、1 kHz) |
| ライン入力時 | 入力レベル：約-10 dBV |
| オーディオ出力 | φ3.5 mm ステレオミニジャック (モノラル出力) 出力インピーダンス：約 600 Ω 不平衡 アンプ内蔵の外部スピーカーを使用 出力レベル：-20 dBV |
| 寸法 | φ185 mm 高さ 211 mm (飾りカバーを含む) |
| 質量 | 本体：約 1.5 kg 付属品 (カメラ取付金具、飾りカバー)：約 240 g |
| 仕上げ | カメラ部：ABS 樹脂 (塗装色：黒) 飾りカバー：ABS 樹脂 (樹脂色：セイルホワイト) |

※1 映像信号のみの場合：パン/チルト、SD 録画などが動作していない状態

●カメラ部

| | |
|-------------------|--|
| 撮像素子 | 約 1/3 型 MOS センサー |
| 有効画素数 | 約 240 万画素 |
| 走査面積 | 5.38 mm (H) × 3.02 mm (V) |
| 走査方式 | プログレッシブ |
| 最低照度 | カラー 0.5 lx (F1.6、オートスローシャッター：OFF (1/30 s)、AGC：High) 0.031 lx (F1.6、オートスローシャッター：最大16/30 s、AGC：High) ※ 白黒 0.06 lx (F1.6、オートスローシャッター：OFF (1/30 s)、AGC：High) 0.004 lx (F1.6、オートスローシャッター：最大16/30 s、AGC：High) ※ ※換算値 |
| スーパーダイナミック | On/Off |
| ダイナミックレンジ | 52 dB typ. (スーパーダイナミック：On 時) |
| 顔連動制御 | On/Off |
| ゲイン(AGC) | On (Low) / On (Mid) / On (High) / Off |
| 暗部補正 | On/Off |
| 逆光補正 (BLC) | On/Off |
| 霧補正 | On/Off |
| 光量制御 | 屋外撮影/フリッカレス (50 Hz) /フリッカレス (60 Hz) / 固定シャッター |
| シャッター速度 | Off (1/30)、3/100、3/120、2/100、2/120、1/100、1/120、1/250、1/500、 1/1000、1/2000、1/4000、1/10000 |
| オートスローシャッター | Off(1/30 s)、最大 2/30 s、最大 4/30 s、最大 6/30 s、最大 10/30 s、 最大 16/30 s |
| カラー/白黒切替 | On/Off/Auto1/Auto2/Auto3 |
| ホワイトバランス | ATW1/ATW2/AWC |
| デジタルノイズ リダクション | High/Low |
| 画揺れ補正 | On/Off |
| プライバシーゾーン | 塗潰し/モザイク/Off (ゾーン設定 最大 32 か所) |
| VIQS | On/Off (最大 8 か所) |
| 画面内文字表示 | On/Off、最大20文字 (アルファベット、カタカナ、数字、記号) 文字サイズ 大/中/小 |
| 動作検知 (VMD) | 有効/無効、4 エリア設定可能 |
| イメージホールド | On/Off |

●レンズ部

| | |
|---------|--|
| ズーム比 | 30倍 |
| | 90倍 EX 光学ズーム (2メガピクセルモード 画像解像度 640×360 時) |
| デジタルズーム | 12倍 (最大 1080倍、EX 光学ズーム、2メガピクセルモード 画像解像度 640×360 時) |
| 焦点距離 | 4.3 mm ~ 129.0 mm |
| 最大口径比 | 1 : 1.6 (WIDE) ~ 4.7 (TELE) |
| フォーカス範囲 | 2.0 m ~ ∞ |
| 絞り範囲 | F1.6 (WIDE) ~ Close |
| 画角 | [16 : 9] モード 水平 2.34° (TELE) ~ 65.1° (WIDE) 垂直 1.36° (TELE) ~ 38.4° (WIDE) |
| | [4 : 3] モード 水平 1.7° (TELE) ~ 47° (WIDE) 垂直 1.4° (TELE) ~ 38° (WIDE) |

●回転台部

| | |
|-------------|--|
| 水平回転範囲 | 360° エンドレス旋回 |
| 水平回転速度 | マニュアル : 約 0.065° /s ~ 120° /s プリセット : 最大約 300° /s |
| 垂直回転範囲 | 動作範囲 : -25° ~ 205° (水平~真下~水平) チルト範囲指定 : 10° /5° /3° /0° /-3° /-5° /-10° /-15° / -20° /-25° で指定可能 |
| 垂直回転速度 | マニュアル : 約 0.065° /s ~ 120° /s プリセット : 最大約 300° /s |
| プリセットポジション数 | 256 か所 |
| オートモード | 自動追尾/オートパン/プリセットシーケンス/360° マップショット/ パトロール |
| セルフリターン時間 | 10秒/20秒/30秒/1分/2分/3分/5分/10分/20分/30分/60分 |
| マップショット | 360° マップショット/プリセットマップショット |

●ネットワーク部

| | |
|--------|--|
| ネットワーク | 10BASE-T/100BASE-TX、RJ45 コネクター |
| 画像解像度 | ●撮像モード : 2メガピクセル[16:9] H.264 1920×1080/640×360/320×180 最大 30 fps JPEG (MJPEG) 1920×1080/640×360/320×180 最大 30 fps ●撮像モード : 1.3メガピクセル[16:9] H.264 1280×720/640×360/320×180 最大 30 fps JPEG (MJPEG) 1280×720/640×360/320×180 最大 30 fps ●撮像モード : 1.3メガピクセル[4:3] H.264 1280×960/VGA/QVGA 最大 30 fps JPEG (MJPEG) 1280×960/VGA/QVGA 最大 30 fps |
| 画像圧縮方式 | H.264 ^{*1} 画質選択 : 動き優先/標準/画質優先 配信方式 : ユニキャスト/マルチキャスト ビットレート : (固定ビットレート/ベストエフォート配信) 64 kbps/128 kbps/256 kbps/384 kbps/512 kbps/768 kbps/ 1024 kbps/1536 kbps/2048 kbps/3072 kbps/4096 kbps/ 6144 kbps/8192 kbps/10240 kbps/12288 kbps/14336 kbps (フレームレート指定) 1 fps/3 fps/5 fps/7.5 fps/10 fps/12 fps/15 fps/20 fps/ 30 fps JPEG 画質選択 : 0 最高画質/1 高画質/2/3/4/5 標準/6/ (MJPEG) 7/8/9 低画質 (0~9の10段階) 配信方式 : PULL/PUSH |
| 画像更新速度 | 0.1 fps~30 fps (JPEG と H.264 同時動作時の JPEG フレームレートは制限あり) |
| 音声圧縮方式 | G.726 (ADPCM) : 32 kbps/16 kbps、G.711 : 64 kbps、AAC ^{*2} |
| 配信量制御 | 制限なし/64 kbps/128 kbps/256 kbps/384 kbps/512 kbps/768 kbps/ 1024 kbps/2048 kbps/4096 kbps/8192 kbps |

| | |
|---------------------------------------|---|
| 対応プロトコル | IPv6 : TCP/IP、UDP/IP、HTTP、HTTPS、FTP、SMTP、DNS、NTP、SNMP、DHCPv6、RTP、MLD、ICMP、ARP IPv4 : TCP/IP、UDP/IP、HTTP、HTTPS、RTSP、RTP、RTP/RTCP、FTP、SMTP、DHCP、DNS、DDNS、NTP、SNMP、UPnP、IGMP、ICMP、ARP |
| 対応OS※3 ※4 ※5 ※6 ※7 | Microsoft® Windows® 8 日本語版 Microsoft® Windows® 7 日本語版 Microsoft® Windows Vista® 日本語版 Microsoft® Windows® XP SP3 日本語版 |
| 対応ブラウザ※5 | Windows® Internet Explorer® 10.0 32 ビット日本語版 Windows® Internet Explorer® 9.0 32 ビット日本語版 Windows® Internet Explorer® 8.0 32 ビット日本語版 Windows® Internet Explorer® 7.0 32 ビット日本語版 |
| 最大接続数 | 14 (カメラへ同時に接続できるセッション数) ※条件による |
| FTPクライアント | アラーム画像送信、FTP 定期送信 (FTP 定期送信失敗時、SDXC/SDHC/SD メモリーカードにバックアップ可能) |
| マルチスクリーン | 同時に 16 台のカメラの画像を表示 (自カメラ含む) |
| 推奨SDXC/SDHC/ SDメモリーカード (別売り) ※8 | パナソニック株式会社製 (SD スピードクラス 4 以上) SDXC メモリーカード : 64 GB、128GB SDHC メモリーカード : 4 GB、8 GB、16 GB、32 GB SD メモリーカード : 2 GB (miniSD カード、microSD カードは除く) |
| 携帯電話対応 | NTT ドコモ、au (KDDI)、SoftBank JPEG 画像表示、パン・チルト・ズーム・フォーカス制御、 AUX 制御 (アクセスレベルによる) |
| 携帯端末対応 (2013年2月現在) ※9 | iPad、iPhone、iPod touch (iOS 4.2.1 以降)、 Android™ 端末 |

※1 独立に 2 ストリーム分の配信設定が可能です。

※2 AAC (Advanced Audio Coding) は SD メモリーカードへの録音時のみに使用します。

※3 Microsoft Windows 8、Microsoft Windows 7、Microsoft Windows Vista または、Windows Internet Explorer を使用する際に必要な PC の環境や注意事項など詳しくは、付属 CD-ROM のメニューより「取扱説明書」の「参照」をクリックし、「Windows®/Internet Explorer®のバージョンによる注意事項」をお読みください。

※4 IPv6 で通信を行う場合は、Microsoft Windows 8、Microsoft Windows 7、または Microsoft Windows Vista を使用してください。

※5 対応 OS とブラウザの動作検証情報については、パナソニックサポートウェブサイト (<http://panasonic.biz/security/support/index.html>) を参照してください。

※6 Microsoft Windows RT、Microsoft Windows 7 Starter、および Microsoft Windows XP Professional x64 Edition には対応していません。

※7 Windows 8 の場合、「クラシック UI」でご使用ください。「Modern UI design」では動作いたしません。

※8 最新の動作確認済み SDXC/SDHC/SD メモリーカード情報などは、パナソニックのサポートウェブサイト (<http://panasonic.biz/security/support/info.html>) を参照してください。

※9 対応機種など詳細については、パナソニックのサポートウェブサイト (<http://panasonic.biz/security/support/info.html>) を参照してください。

●別売り品

| | |
|------------------|----------|
| ・カメラ壁取付金具 | WV-Q119 |
| ・カメラ天井埋込金具 | WV-Q126A |
| ・カメラ天井直付金具 | WV-Q105A |
| ・スモークドームカバー | WV-CS5S |
| ・クリアドームカバー | WV-CS5C |
| ・H.264 ユーザーライセンス | BB-HCA8 |
| ・イーサネット送電アダプター | BB-HPE2 |
| ・AC アダプター | WV-PS16 |

別売品の詳細については、パナソニックのサポートウェブサイト (<http://panasonic.biz/security/support/info.html>) を参照してください。

■ 商標および登録商標について

- ・ Microsoft、Windows、Windows Vista、Windows Media、Internet Explorer、および ActiveX は、米国 Microsoft Corporation の米国およびその他の国における登録商標または商標です。
- ・ iPad、iPhone、iPod touch は、米国および他の国々で登録された Apple Inc. の商標です。
- ・ Android は、Google Inc. の商標または登録商標です。
- ・ その他、この説明書に記載されている会社名・商品名は、各会社の商標または登録商標です。

■ 付属品

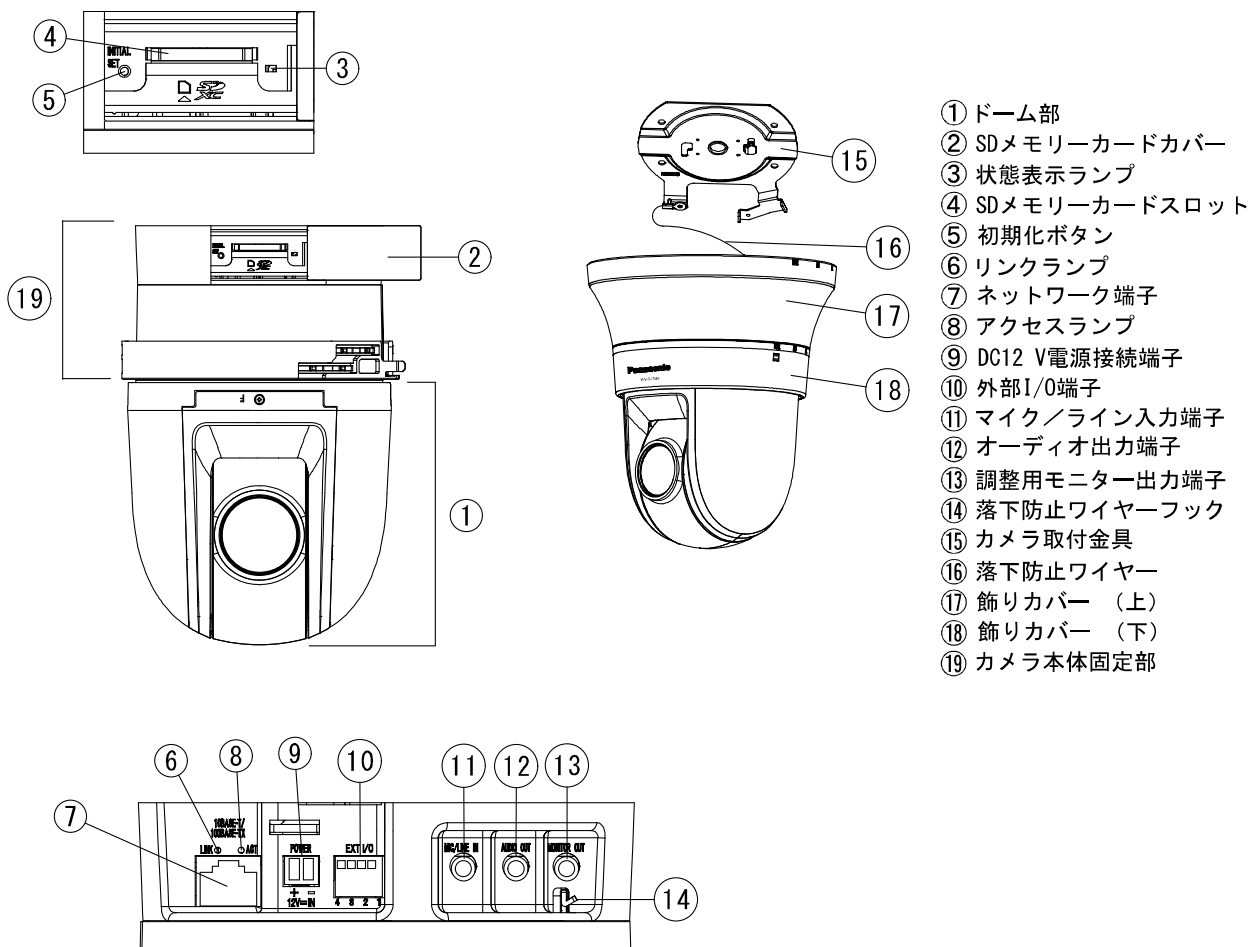
以下の付属品は取付工事に使用します。

| | | | |
|-----------------|-----|---------------------|-------------|
| 取扱説明書 基本編 | 1 冊 | カメラ取付金具 | 1 個 |
| 保証書 | 1 式 | カメラ固定ねじ (M3) | 2 本 |
| CD-ROM ※1 | 1 枚 | | (うち 1 本は予備) |
| コードラベル ※2 | 1 枚 | 飾りカバー (上下セット) | 1 個 |
| | | 電源用端子台 | 1 個 |

※1 CD-ROM には各種取扱説明書および各種ツールソフトが納められています。

※2 ネットワーク管理上、必要になる場合があります。ネットワーク管理者が保管してください。

■ 各部の名称



■ 外観図 (単位 : mm)

