

- 製品の仕様、付属品およびデザインは予告なく変更する場合があります。記載内容は2013年5月現在のものです。

## カラーテレビカメラ WV-CF314L

### ■概要

本機は1/3型CCDを搭載したカラーテレビカメラです。ビデオ受像機に接続し、監視カメラとして使用します。主な特長は次のとおりです。

- ・ 新開発DSPにより、高感度、高解像度を実現  
新開発のノイズリダクションを搭載することにより、カラーモード0.08 lx (F1.3)、白黒モード0 lx (赤外LED点灯時)、水平解像度650 TV本 (typ.) を実現しています。
- ・ D/N切替機能  
低照度時、自動的に白黒映像へ切り換えることができ、夜間でも設定を変更することなくそのまま撮影できます。低照度或いは夜間時、IRフィルターの自動切換えと赤外LEDの自動点灯により、きれいな映像が撮影できます。
- ・ 赤外LED自動制御モード機能  
近距離の被写体を撮影する時に、映像が明るくなりすぎることを防ぐため、被写体の距離により、赤外LEDの光の強度を自動的に調整することができます。
- ・ オートバックフォーカス機能  
カメラを取り付ける時の操作とメニューでの設定により、自動的にバックフォーカスの調節ができます。
- ・ モーションディテクター機能  
監視中、モニター画面内に動きが生じた場合、アラーム信号を送出することができます。この機能により、夜間の侵入に反応してVTR録画するといったシステムを構築することができます。
- ・ 広角レンズ採用  
3.6倍の広角バリアフォーカルレンズ採用で様々なシーンでの監視に対応できます。

### ■仕様

#### 【基本】

|               |  |
|---------------|--|
| 電源            | AC24 V 50 Hz / 60 Hz、DC12 V                                |
| 消費電力          | AC24 V: 3.6 W、DC12 V: 410 mA (赤外LED点灯時)                    |
| 使用温度範囲        | -10 °C ~ +50 °C (保存温度範囲 -20 °C ~ +65 °C)                   |
| 使用湿度範囲        | 90 %以下(結露しないこと) (保存湿度範囲 95 %以下(結露しないこと))                   |
| 映像出力          | VBS: 1.0 V [p-p] / 75 Ω、コンポジット信号、BNCプラグ                    |
| モニター出力(画角調整用) | VBS: 1.0 V [p-p] / 75 Ω、コンポジット信号、<br>φ 3.5 mm ミニジャック(モノラル) |
| 寸法            | 直径 123 mm × 高さ 106 mm (突起物含まず)                             |
| 質量            | 約 0.39 kg  |
| 仕上げ           | 本体: ABS樹脂 セイルホワイト<br>ドーム部: アクリル樹脂 クリア                      |

#### 【カメラ部】

|       |   |
|-------|---|
| 撮像素子  | 1/3型 インターライン転送方式 CCD  |
| 有効画素数 | 976 (H) × 494 (V)   |
| 走査面積  | 4.8 mm (H) × 3.6 mm (V)   |
| 走査方式  | 2:1 インターレース   |
| 走査周波数 | 水平: 15.734 kHz 垂直: 59.94 Hz   |
| 同期方式  | 内部同期(INT) (多重化垂直ドライブ信号(VD2)には対応していません)  |
| 解像度   | 水平: 650 TV本 (typ.)<br>垂直: 350 TV本以上 (中心部)   |
| 最低照度  | カラーモード<br>0.08 lx (電子感度アップOFF、AGC HIGH、F1.3 WIDE端)<br>0.0025 lx (電子感度アップ32倍、AGC HIGH、F1.3 WIDE端)*<br>白黒モード<br>0.008 lx (電子感度アップ OFF、AGC HIGH、F1.3 WIDE端)<br>0.00025 lx (電子感度アップ32倍、AGC HIGH、F1.3 WIDE端)*<br>0 lx (赤外LED点灯時)<br>※換算値 |
| S/N   | 52 dB (AGC OFF時)  |

**【機能】**

|               |   |
|---------------|---|
| カメラタイトル       | 最大16文字表示(アルファベット、カタカナ、数字、記号)  |
| 光量制御          | ALC / ALC+ / ELC  |
| 逆光補正          | OFF / ON  |
| 暗部補正          | OFF / ON  |
| 電子シャッター       | OFF (1/60)、1/100、1/250、1/500、1/1000、1/2000、<br>1/4000、1/10000、1/120000 (s)            |
| AGC           | ON(HIGH、MID、LOW)/OFF  |
| 電子感度アップ       | OFF / AUTO (×2、×4、×6、×10、×16、×32) / FIX (×2、×4、<br>×6、×10、×16、×32、×64、×128、×256、×512) |
| ホワイトバランス      | ATW1 / ATW2 / AWC (エリア設定可能)   |
| デジタルノイズリダクション | HIGH / LOW  |
| カラー白黒切換       | OFF / ON / AUTO1 / AUTO2  |
| 赤外LED照射距離     | 20 m  |
| 赤外LED制御       | OFF/AUTO/FIX  |
| モーションディテクター   | OFF / MOTION DET / SCENE CHANGE   |
| シーンファイル数      | 2   |
| プライバシーゾーン     | ON (1) / ON (2) / OFF   |
| 画揺れ補正         | ON / OFF  |
| 電子ズーム         | ON (最大2倍) / OFF   |
| 映像反転表示        | ON / OFF  |
| 歪補正           | あり(256段階レベル設定)  |
| フォーカス調整       | ABF / MANUAL  |
| 言語設定          | 日本語 / 英語 / ドイツ語 / フランス語 / イタリア語 /<br>スペイン語 / ロシア語 / 中国語                               |

**【レンズ部】**

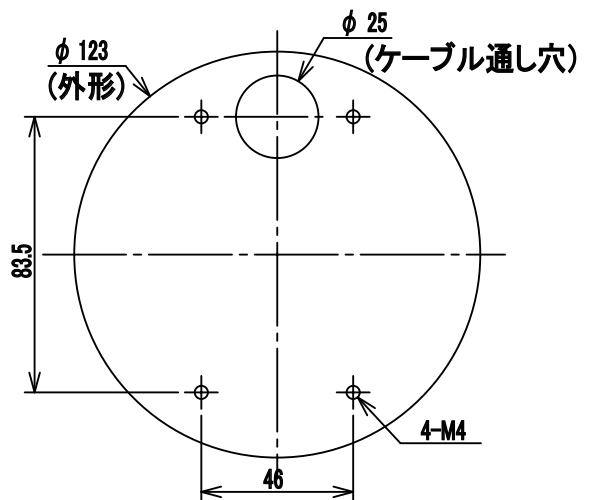
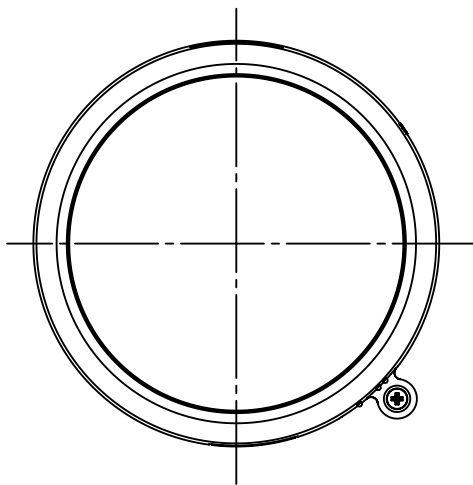
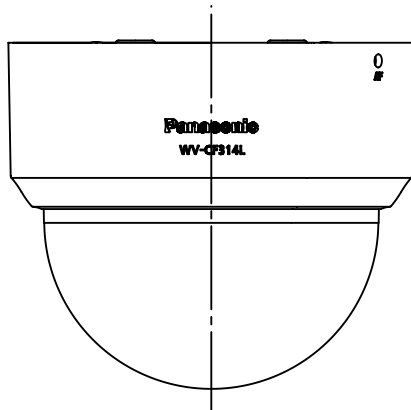
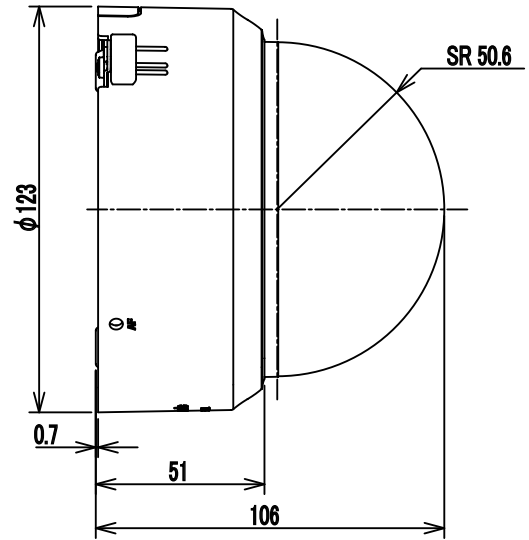
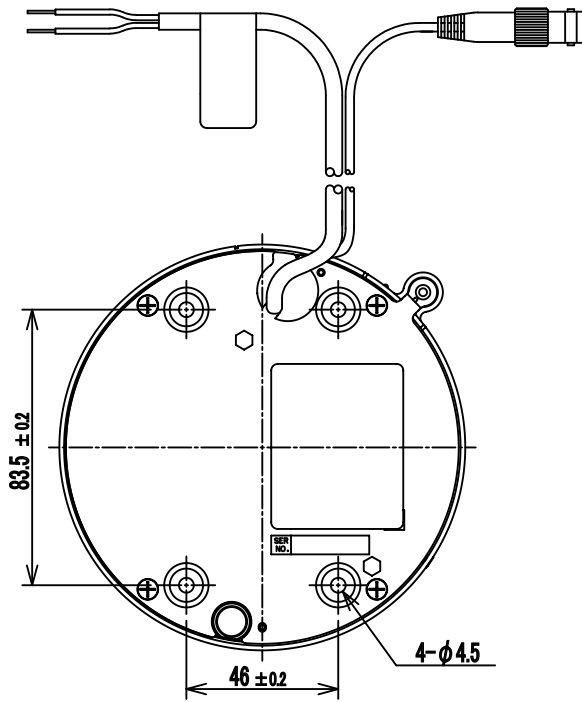
|           |   |
|-----------|---|
| 焦点距離 (f)  | 2.8 mm ~ 10.0 mm (3.6倍バリフォーカルレンズ)                                     |
| 最大口径比 (F) | 1 : 1.3(WIDE) ~ 1:3.1(TELE)   |
| フォーカス範囲   | ∞ ~ 0.3 m   |
| 画角        | 水平:27.65° (TELE) ~ 100.83° (WIDE)<br>垂直:20.75° (TELE) ~ 73.85° (WIDE) |
| 調整角度      | 水平(PAN)角 :+180° ~ -170°<br>垂直(TILT)角 :0° ~75°<br>傾き角 :±100°           |

**■付属品**

|         |          |                    |
|---------|----------|--------------------|
| CD-ROM* | ..... 1枚 | 以下の付属品は取付工事に使用します。 |
| 取扱説明書   | ..... 1冊 | 取付工事前用テンプレート ..... |
| 保証書     | ..... 1式 | ..... 1個           |

※CD-ROMには各種取扱説明書(PDFファイル)が納められています。

■外観寸法図(単位:mm)



取付工事用テンプレート