

- 製品の仕様、付属品およびデザインは予告なく変更する場合があります。記載内容は 2013 年 2 月現在のものです。

ネットワークカメラ DG-SW396A / DG-SW395A

■概要

- 本機はネットワーク用の 10BASE-T/100BASE-TX 端子(ネットワーク端子)を装備した監視用カメラです。
- ネットワーク端子を使い、LAN (Local Area Network) やインターネットなどのネットワークと本機の接続によって、ネットワーク上にあるパーソナルコンピュータでカメラの画像や音声を確認できます。

【主な機能】

- 1.ネットワーク環境で高効率運用ができるトリプルエンコーディング
 - ・H.264/MPEG-4 2種類のストリームと、JPEG (MJPEG) を同時に出力できます。
 - ※H.264 と MPEG-4 はどちらか一方の選択となります。
- 2.スーパーダイナミック(MEGA Super Dynamic)方式を採用
 - ・照度差の激しい被写体でも、画素単位で明るさを補正し、自然な画像で撮影できます。
- 3.白黒切替機能を搭載
 - ・低照度時、自動的に白黒モードへ切り換えることができ、夜間でも鮮明に撮影できます。
- 4.メガピクセル対応 高倍率ズーム&高精度プリセット機能を搭載
 - ・1台で広いエリアをモニタリングすることが可能です。
- 5.設置場所に合わせ、天井・壁などへの設置が可能
 - ・別売りの取付金具を使用して天井吊り下げ、壁取付などができます。
- 6.ドームカバーに親水コート採用
 - ・ドームカバーの表面に特殊なコーティングを採用し、水滴を付着しにくくしています。
 - ※親水コートは水(雨水)のみに効果があり、その他の物質(たとえば油など)や、表面の保護を目的とするものではありません。
 - ※ドームカバーに直接触ったり布などで拭かないでください。親水コートの効果が弱くなります。
- 7.カメラ電源工事が不要(Power over Ethernet Plus 受電。以下、PoE+)
 - ・PoE+規格対応のネットワーク機器に接続することができ、カメラ電源工事がありません。
 - (IEEE802.3at 準拠)
- 8.音声入出力搭載で双方向通信が可能
 - ・音声モニタリングに加え、遠隔地に音声を送信できます。
- 9.SDHC/SD メモリーカードスロットを搭載
 - ・アラーム発生時やスケジュール設定、ウェブブラウザ画面からの手動操作で、SDHC/SD メモリーカードに H.264 動画または JPEG 画像を保存できます。また、ネットワーク障害時に JPEG 画像を保存することもできます。(ダウンロード可能)
- 10.パン・チルト・ズーム連動のスムーズな自動追尾 **SW396**
 - ・パン・チルト・ズームを連動させたスムーズな自動追尾動作を実現できます。
 - ※自動追尾撮影の精度は、設置場所の環境により異なります。事前の確認が必要です。

■仕様

●基本

電源	AC24 V、または PoE+ (IEEE802.3at 準拠)
消費電力	SW396 AC24 V : 50 Hz/60 Hz : 43 W/1.8 A、 PoE+:約 25 W/460 mA(クラス 4 機器) SW395 AC24 V : 50 Hz/60 Hz : 43 W/1.8 A、 PoE+ : 約 24 W/440 mA (クラス 4 機器)
使用温度範囲	SW396 -50 °C~+55 °C (AC24 V 時) ^{※1※2} / -30 °C~+55 °C (PoE+時) SW395 -40 °C~+50 °C (AC24 V 時) ^{※1} / -30 °C~+50 °C (PoE+時)
使用湿度範囲	90 %以下 (結露しないこと)
モニター出力 (調整用)	VBS : 1.0 V [p-p] /75 Ω、コンポジット信号、(BNC プラグ)
外部 I/O 端子	アラーム入力 1/白黒切替入力、アラーム入力 2/アラーム出力、 アラーム入力 3/AUX 出力 各 1 端子
マイク/ライン入力	φ 3.5 mm モノラルミニジャック 入力インピーダンス : 約 2 kΩ
マイク入力時	使用可能マイク : プラグインパワー方式 供給電圧 : 2.5 V±0.5 V
ライン入力時	入力レベル : 約 -10 dBV

オーディオ出力	φ3.5 mm ステレオミニジャック (モノラル出力) 出力インピーダンス：約 600 Ω ラインレベル
防水性	IP66 防暴噴流形 (IEC60529/JIS C 0920)
ヒーター	内部温度 10℃以下で動作
寸法	●SW396 φ 229 mm 高さ 344 mm ドーム径 150 mm ●SW395 φ 229 mm 高さ 325 mm ドーム径 150 mm
質量	●SW396 本体：約 4.2 kg ●SW395 本体：約 4.1 kg
仕上げ	本体 : アルミダイカスト メラミン焼付塗装 (塗装色：ナチュラルシルバー) サンシールド※3 : ASA 樹脂 塗装 (塗装色：ナチュラルシルバー) ドームカバー : 透明ポリカーボネート樹脂 (親水コート)
水滴軽減効果	あり
防汚効果	あり

※1 常時通電状態で使用の場合(ただし、カメラの内部温度は-10℃以上)、設置、起動は-30℃以上で行ってください。

※2 -40℃以下で使用する場合は、電源はAC24V~AC27Vの間でご使用ください。

※3 サンシールドは取り外しできません。

●カメラ部

撮像素子	●SW396 1/4型 MOS センサー ●SW395 1/3型 MOS センサー
有効画素数	約 130 万画素
走査面積	●SW396 3.60 mm (H) × 2.70 mm (V) ●SW395 4.80 mm (H) × 3.60 mm (V)
走査方式	プログレッシブ
最低照度	●SW396 カラー 0.5 lx (F1.4、オートスローシャッター：OFF (1/30 s)、AGC：HIGH) 0.031 lx (F1.4、オートスローシャッター：最大16/30 s、AGC：HIGH) ※ 白黒 0.06 lx (F1.4、オートスローシャッター：OFF (1/30 s)、AGC：HIGH) 0.004 lx (F1.4、オートスローシャッター：最大16/30 s、AGC：HIGH) ※ ●SW395 カラー 0.5 lx (F1.6、オートスローシャッター：OFF (1/30 s)、AGC：HIGH) 0.031 lx (F1.6、オートスローシャッター：最大16/30 s、AGC：HIGH) ※ 白黒 0.06 lx (F1.6、オートスローシャッター：OFF (1/30 s)、AGC：HIGH) 0.004 lx (F1.6、オートスローシャッター：最大16/30 s、AGC：HIGH) ※
	※換算値
スーパーダイナミック	On/Off
ダイナミックレンジ	52 dB typ. (ダイナミックレンジ：ON時)
顔連動制御	On/Off
ゲイン(AGC)	On (Low) / On (Mid) / On (High) / Off
暗部補正	On/Off
逆光補正 (BLC)	On/Off
光量制御	フリッカレス (50 Hz / 60 Hz) / 屋外撮影 / 固定シャッター
シャッター速度	1/30、3/100、3/120、2/100、2/120、1/100、1/120、1/250、1/500、 1/1000、1/2000、1/4000、1/10000
オートスローシャッター	Off(1/30 s)、最大2/30 s、最大4/30 s、最大6/30 s、最大10/30 s、 最大16/30 s
カラー/白黒切替	On/Off/Auto1/Auto2/Auto3
ホワイトバランス	ATW1/ATW2/AWC
デジタルノイズ リダクション	High/Low
画揺れ補正	On/Off
プライバシーゾーン	塗潰し/モザイク/Off (ゾーン設定 最大8か所)
画面内文字表示	On/Off、最大20文字 (アルファベット、カタカナ、数字、記号) 文字サイズ 大/中/小
動作検知 (VMD)	On/Off、4エリア設定可能
イメージホールド	On/Off

●レンズ部

ズーム比	SW396 36倍/72倍 (EX光学ズームVGA解像度使用時)
	SW395 18倍/36倍 (EX光学ズームVGA解像度使用時)
デジタルズーム	SW396 12倍 (最大864倍、EX光学ズーム、VGA解像度使用時)
	SW395 12倍 (最大432倍、EX光学ズーム、VGA解像度使用時)
焦点距離 (f)	SW396 3.3 mm ~ 119.0 mm
	SW395 4.7 mm ~ 84.6 mm
最大口径比 (F)	SW396 1 : 1.4 (WIDE) ~ 4.8 (TELE)
	SW395 1 : 1.6 (WIDE) ~ 4.6 (TELE)
フォーカス範囲	SW396 2.0 m ~ ∞
	SW395 1.5 m ~ ∞
絞り範囲	SW396 F1.4 ~ 22、Close
	SW395 F1.6 ~ 22、Close
画角	SW396 水平 1.7° (TELE) ~ 60.2° (WIDE)
	垂直 1.3° (TELE) ~ 46.0° (WIDE)
	SW395 水平 3.2° (TELE) ~ 55.2° (WIDE)
	垂直 2.4° (TELE) ~ 42.1° (WIDE)

●回転台部

水平回転範囲	SW396 360°エンドレス旋回
	SW395 0° ~ 350°
水平回転速度	SW396 マニュアル：約 0.065° /s ~ 120° /s
	プリセット：最大約 400° /s
	SW395 マニュアル：約 0.5° /s ~ 100° /s
	プリセット：最大約 300° /s
垂直回転範囲	SW396 -15° ~ 185° (水平~真下~水平)
	チルト範囲指定：10° /5° /3° /0° /-3° /-5° /-10°※1 /-15°※1 で指定可能
	SW395 -30° ~ 90° (上向~水平~真下)
	チルト範囲指定：10° /5° /3° /0° /-3° /-5° /-10°※1 /-15°※1 /-20°※1 /-25°※1 /-30°※1 で指定可能
垂直回転速度	SW396 マニュアル：約 0.065° /s ~ 120° /s
	プリセット：最大約 400° /s
	SW395 マニュアル：約 0.5° /s ~ 100° /s
	プリセット：最大約 100° /s
プリセットポジション数	SW396 256か所
	SW395 64か所
オートモード	SW396 オートパン/プリセットシーケンス/自動追尾/パトロール
	SW395 オートパン/プリセットシーケンス/自動追従
セルフリターン	10秒/20秒/30秒/1分/2分/3分/5分/10分/20分/30分/60分
パン・チルトフリップ	SW396 -
※2	SW395 On/Off
マップショット	360° マップショット/プリセットマップショット

※1 ハウジングにより画像が隠れる場合が増えます。

※2 TELE側ではパン・チルトフリップ機能を動作させても一部見えない部分が発生します。

●ネットワーク部

ネットワーク	10BASE-T/100BASE-TX、RJ-45 コネクター
画像解像度	アスペクト比：4:3
	H.264 1280×960/800×600/VGA (640×480)/QVGA (320×240) 最大 30 fps
	MPEG-4 VGA (640×480)/QVGA (320×240) 最大 30 fps
	JPEG(MJPEG) 1280×960/800×600/VGA (640×480)/QVGA(320×240) 最大 30 fps
	アスペクト比：16:9 ※MPEG-4は対応していません。
	H.264 1280×720/640×360/320×180 最大 30 fps
	JPEG(MJPEG) 1280×720/640×360/320×180 最大 30 fps

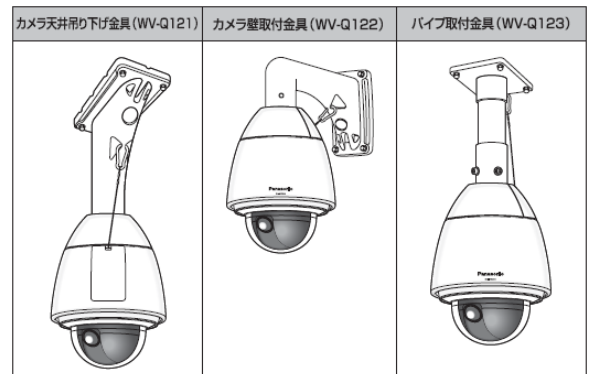
画像圧縮方式 ^{※1※2}	H.264/ 画質選択：動き優先/標準/画質優先 MPEG-4 配信方式：ユニキャスト/マルチキャスト ビットレート： (固定ビットレート/ベストエフォート配信) 64 kbps/128 kbps/256 kbps/384 kbps/512 kbps/768 kbps/ 1024 kbps/1536 kbps/2048 kbps/3072 kbps/4096 kbps/ *8192 kbps *H.264 モード時のみ (フレームレート指定) 1 fps/3 fps/5 fps/7.5 fps/10 fps/12fps/15 fps/20 fps/30 fps JPEG 画質選択：0 最高画質/1 高画質/2/3/4/5 標準/ (MJPEG) 6/7/8/9 低画質 (0~9 の 10 段階) 配信方式：PULL/PUSH
画像更新速度	0.1 fps ~ 30 fps (JPEG と、H.264/MPEG-4 同時動作時の JPEG フレームレートは制限あり)
音声圧縮方式	G.726 (ADPCM) 32 kbps/16 kbps G.711 64 kbps
配信量制御	制限なし/64 kbps/128 kbps/256 kbps/384 kbps/512 kbps/768 kbps/ 1024 kbps/2048 kbps/4096 kbps/8192 kbps
対応プロトコル	IPv6：TCP/IP、UDP/IP、HTTP、HTTPS、RTP、FTP、SMTP、DNS、NTP、 SNMP、DHCPv6 IPv4：TCP/IP、UDP/IP、HTTP、HTTPS、RTSP、RTP、RTP/RTCP、 FTP、SMTP、DHCP、DNS、DDNS、NTP、SNMP、UPnP
対応OS ^{※3※4※5}	Microsoft® Windows® 7 日本語版 Microsoft® Windows Vista® 日本語版 Microsoft® Windows® XP SP3 日本語版
対応ブラウザ	Windows® Internet Explorer® 9.0 32 ビット日本語版 Windows® Internet Explorer® 8.0 32 ビット日本語版 Windows® Internet Explorer® 7.0 32 ビット日本語版 Microsoft® Internet Explorer® 6.0 SP3 日本語版
最大接続数	14 (条件による)
FTP クライアント	アラーム画像送信、FTP 定期送信 (FTP 定期送信失敗時、SDHC/SD メモリーカードにバックアップ可能)
マルチスクリーン	同時に 16 台のカメラの画像を表示 (自カメラ含む)
推奨SDHC/SD メモリーカード (別売り) ^{※6※7※8}	パナソニック株式会社製 SDHC メモリーカード：4 GB、8 GB、16 GB、32 GB SD メモリーカード：256 MB、512 MB、1 GB、2 GB、 (miniSD カード、microSD カードは除く)
携帯電話対応	NTT ドコモ、au (KDDI)、SoftBank JPEG 画像表示、パン・チルト・ズーム・フォーカス制御、 AUX 制御 (アクセスレベルによる)
携帯端末対応 (2012年12月現在) ^{※9}	iPad、iPhone、iPod touch (iOS 4.2.1 以降)、 Android™ 端末

- ※1 H.264 と MPEG-4 はどちらか一方のみ選択可能となります。
- ※2 同じ圧縮方式でそれぞれ独立に 2 ストリーム分の配信設定が可能です。
- ※3 IPv6 で通信を行う場合は、Microsoft Windows 7 または、Microsoft Windows Vista を使用してください。
- ※4 対応 OS とブラウザの動作検証情報については、パナソニックサポートウェブサイト
(<http://panasonic.biz/security/support/info.html>) を参照してください。
- ※5 Microsoft Windows 7 Starter と Microsoft Windows XP Professional x64 Edition には対応していません。
- ※6 SDHC/SD メモリーカードを取り付けるときは、本機の電源を切ってから向きに注意して取り付けてください。
- ※7 電源を入れた状態で SDHC/SD メモリーカードを取り付け、取り外した場合、SDHC/SD メモリーカード内のデータを破損する可能性があります。
- ※8 SD/SDHC メモリーカードへの録画を、自動上書きなどにより繰り返して行う場合は、データ保持の信頼性を高めるため、当社別売品 (BB-HCC02 (2 GB)、BB-HCC08 (8 GB)) を推奨いたします。
- ※9 対応機種など詳細については、パナソニックのサポートウェブサイト
(<http://panasonic.biz/security/support/info.html>) を参照してください。

●別売り品

- ・カメラ天井吊り下げ金具 WV-Q121
- ・カメラ壁取付金具 WV-Q122
- ・パイプ取付金具 WV-Q123
- ・MPEG-4 ユーザーライセンス BB-HCA5
- ・H.264 ユーザーライセンス BB-HCA8
- ・ネットワークカメラ専用 SDHC/SD メモリーカード
BB-HCC08(8 GB)
BB-HCC02(2 GB)
- ・CCTV 24 V アダプター WV-7390
(※DG-SW395A/DG-SW396A を最大 2 台まで接続可能)

注意: 下記金具を使用するとき、金具に付属するカメラ取付ねじ「六角穴付ねじ(M6)」は、本機には使用できません。
本機に付属されている「六角穴付ねじ (M5)」をご使用ください。



■ 商標および登録商標について

- ・ Microsoft、Windows、Windows Vista、Internet Explorer は、米国 Microsoft Corporation の米国およびその他の国における登録商標または商標です。
- ・ iPad、iPhone、iPod touch は、米国および他の国々で登録された Apple Inc. の商標です。
- ・ Android は、Google Inc. の商標または登録商標です。
- ・ その他、この説明書に記載されている会社名・商品名は、各会社の商標または登録商標です。

■ 付属品

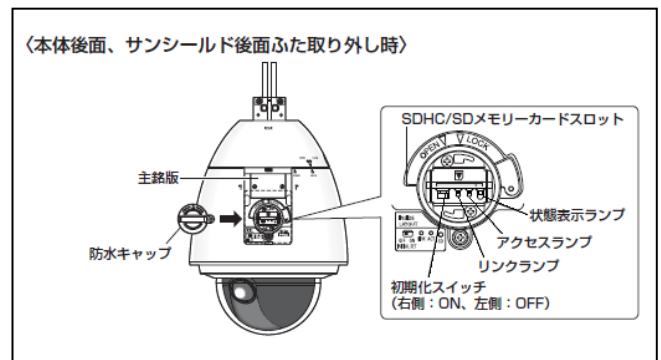
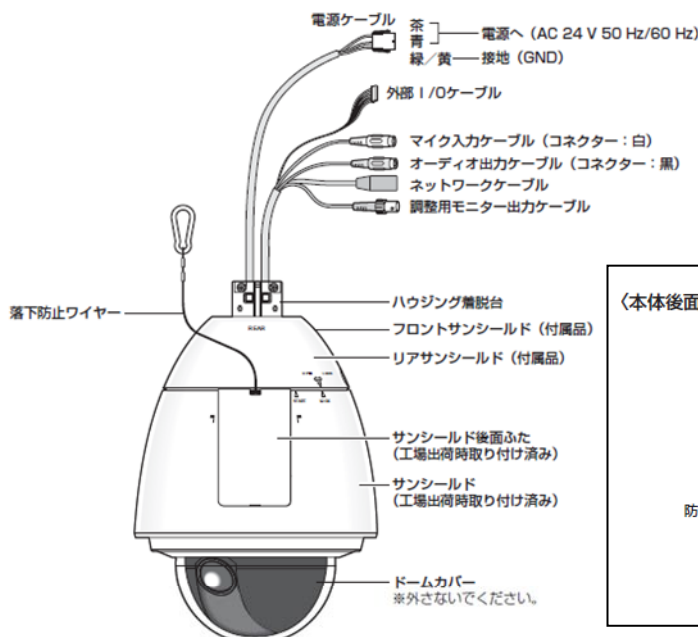
- 取扱説明書 1 冊
保証書 1 式
CD-ROM^{※1} 1 枚
コードラベル^{※2} 1 枚

以下の付属品は取付工事に使用します。

- フロント/リアサンシールド 1 組
フロント/リアサンシールド固定ねじ 2 本
(うち一本は予備ねじ)
8P アラームケーブル 1 本
AC24 V コネクターキット 1 式
(コネクターハウジング 1 個、コンタクト 3 個)
六角穴付ねじ (M5) ^{※3} 4 本
ドームプロテクター^{※4} 1 個

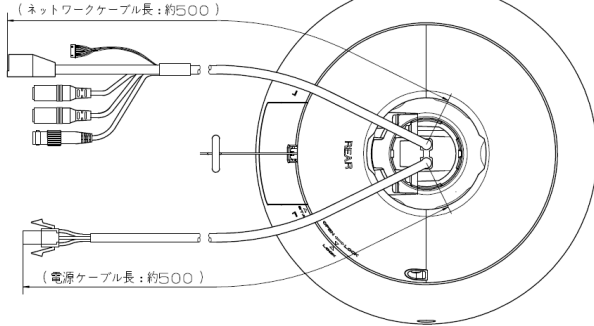
- ※1 CD-ROM には各種取扱説明書および各種ツールソフトが納められています。
※2 ネットワーク管理上、必要になる場合があります。ネットワーク管理者が保管してください。
※3 本機を取付金具に設置する際に必要なねじです。
※4 修理や輸送時に使用しますので保管してください。

■ 各部の名称

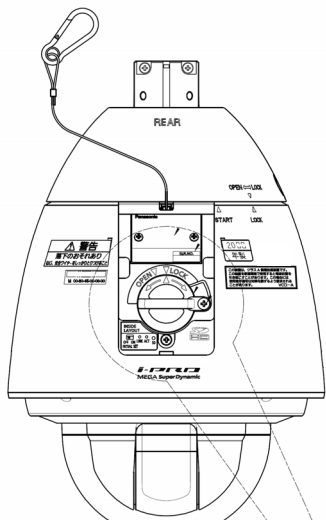
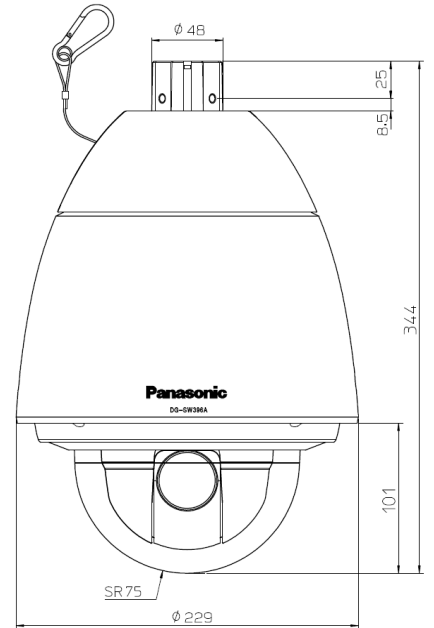
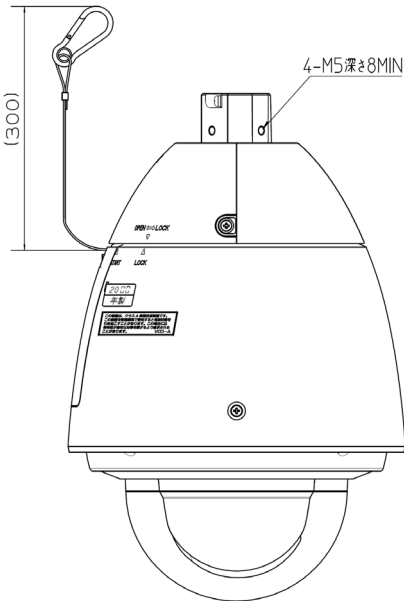
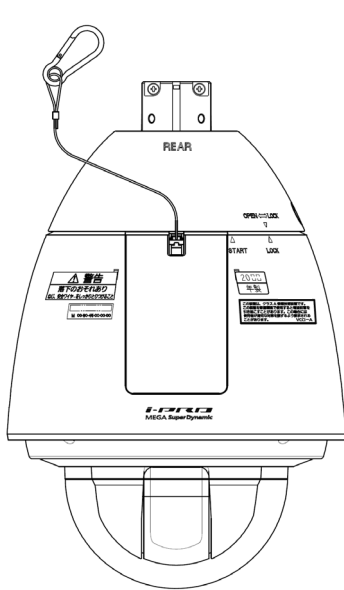
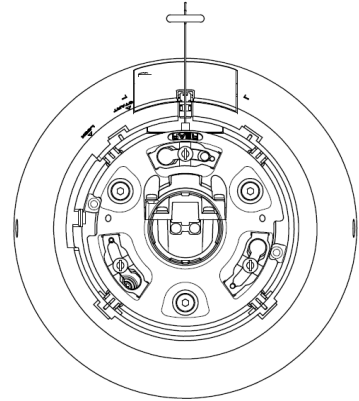


■ 外観図 (単位 : mm)

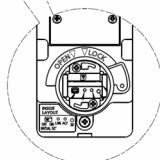
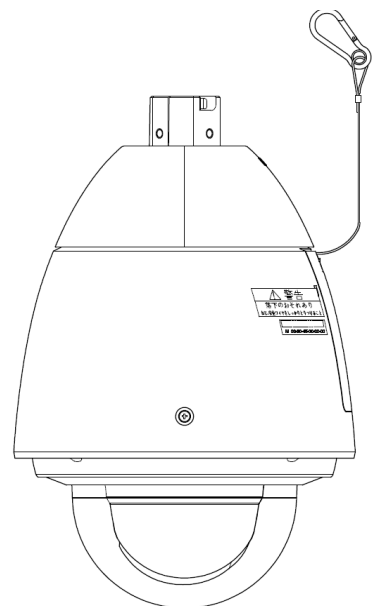
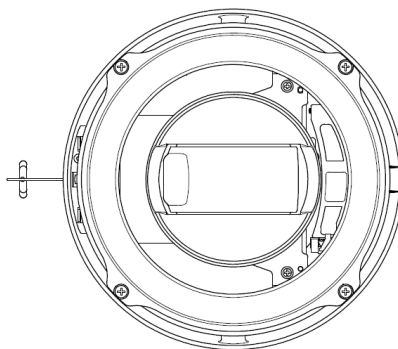
● DG-SW396A



※上部サンシールドをはずした状態



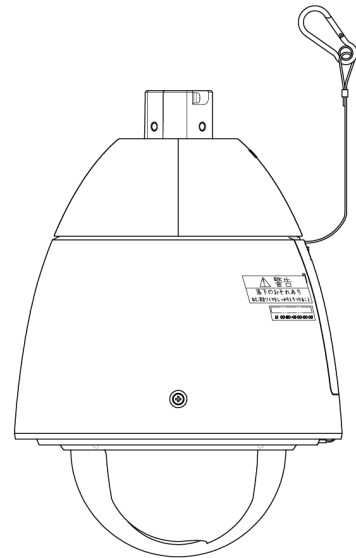
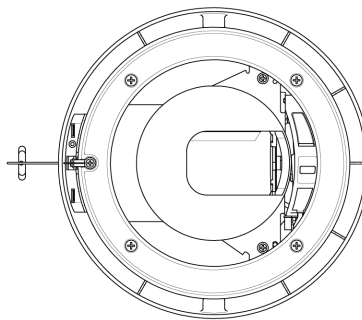
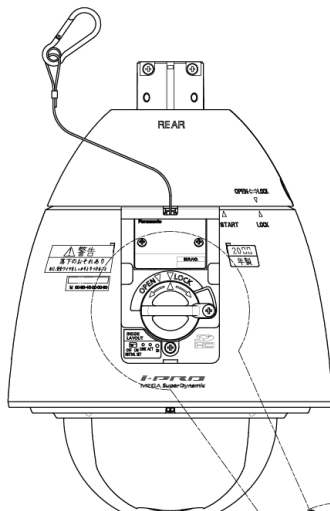
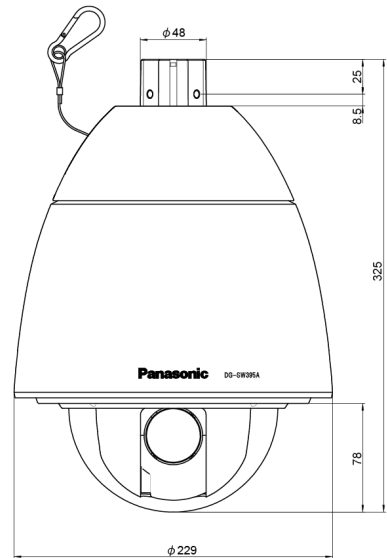
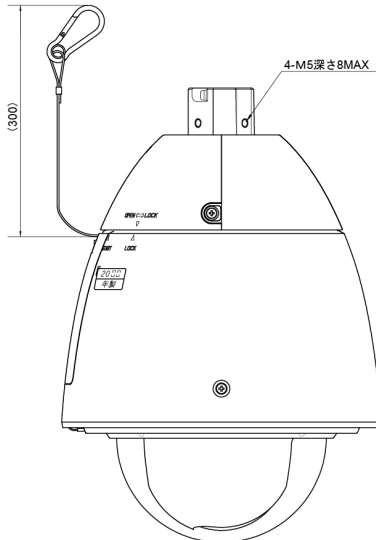
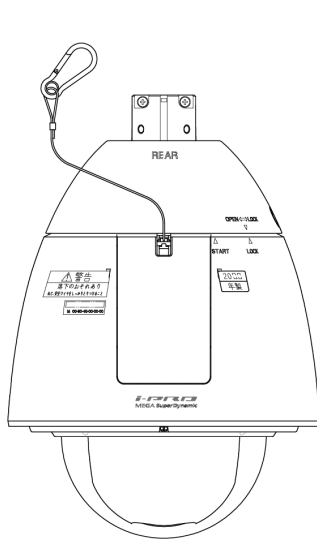
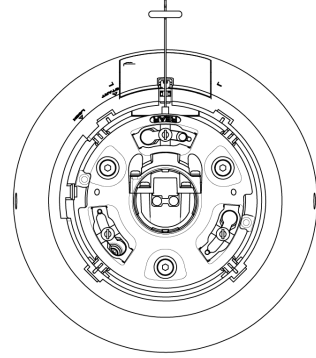
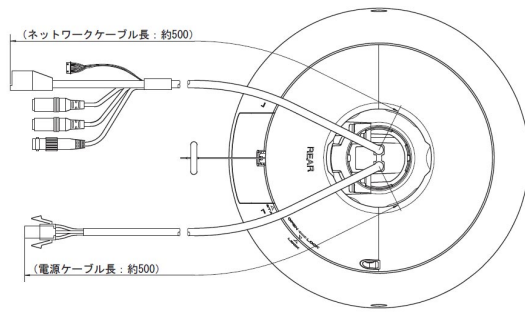
※SD サンシールドをはずした状態



※SD スロット防水カバーをはずした状態

● DG-SW395A

※上部サンシールドをはずした状態



※SDサンシールドをはずした状態

※SDスロット防水カバーをはずした状態

