

●製品の仕様、付属品およびデザインは予告なく変更する場合があります。記載内容は2015年9月現在のものです。

## ネットワークカメラ WV-SFV631L/WV-SFV631LT/WV-SFV611L

### ■概要

- 本機はネットワーク用の10BASE-T/100BASE-TX端子(ネットワーク端子)を装備した監視用カメラです。
- ネットワーク端子を使い、LAN(Local Area Network)やインターネットなどのネットワークと本機の接続によって、ネットワーク上にあるパーソナルコンピュータ(以下、PC)でカメラの画像や音声を確認できます。

### 【特長】

#### 1. 新コーデックエンジンを搭載

新開発のコーデックエンジン搭載により Full-HD (SFV631L SFV631LT) 画質で最大毎秒 60 フレームの出力ができます。

#### 2. さらに性能を向上させたスーパーダイナミック機能搭載でダイナミックレンジ 133dB を実現

シャッタースピードの異なる画像を合成することで、照度差の大きい被写体でも、画素単位で明るさを補正し、より自然な画像で撮影可能です。

※60フレームに設定した場合はスーパーダイナミック機能はOFFとなります。

#### 3. 高感度 MOS センサーと新ノイズリダクション機能を搭載

高感度センサーと、新方式のノイズリダクション機能(MNR:マルチプロセスノイズリダクション)<sup>※1</sup>で低照度環境下でも見やすい画像を実現します。

※1 変化の少ない部分はノイズ除去を優先し、ノイズが目立ちやすいエッジ部分は解像感を優先して処理することで、画像全体のノイズを抑えながら立体感を表現可能なノイズリダクション。

#### 4. 赤外線照明(IR LED)を搭載

赤外線照明を搭載し、照度0ルクス環境下で30m先(SFV631L SFV611L) / 33m先(SFV631LT)まで撮影できます。

#### 5. 2つのSDメモリーカード<sup>※2</sup>スロットを搭載し、カメラ内記録機能を強化

・2枚のSDメモリーカードを順番に使用することにより長時間の画像記録を実現できます。

・デュアルレコーディング機能(2枚のSDメモリーカードに対して同時に録画する機能)により記録データのバックアップが可能です。

※2 SDXC/SDHC/SDメモリーカードを、SDメモリーカードと表記しています。

#### 6. アタッチメント金具や電動ズーム、自動フォーカス粗調整機能<sup>※3</sup>により簡単設置を実現

カメラの設置の向きを90°単位で選択可能なアタッチメント金具によるカメラローテーション機構、簡単な画角調整を実現する電動ズーム機能と、自動フォーカス粗調整機能<sup>※3</sup>により設置調整にかかる時間を削減できます。

※3 画角調整時にフォーカスを自動で簡易的に調整する機能(最終調整はAFボタンを押して実施することが必要です。)

#### 7. 機能拡張ソフトウェアに対応

機能拡張ソフトウェアをインストールすることにより、画像データを使った機能を追加することができます。

※本機が対応している機能拡張ソフトウェアについては、パナソニックのサポートウェブサイト

(<http://panasonic.biz/security/support/info.html>)を参照してください。

#### 8. IP66<sup>※4</sup>、Type 4X(UL50)<sup>※5</sup> 適合、NEMA 4X<sup>※6</sup> 準拠の高い防じん性と防水性を確保

現場でのカメラ本体部の防水工事が不要です(ケーブルの接続部分は防水処理が必要です)。

※4 IP66: 外来固形物に対して「耐じん形(6)」、水に対して「暴噴流(6)」の保護がなされていることを示します(IEC60529/JIS C 0920)。

※5 Type 4X(UL50): ULの防水規格で4Xは等級を示します。

※6 NEMA: National Electrical Manufacturers Association(米国)が制定している防塵・防水性能規格。

### ■仕様

#### ●基本

電源 ※1	DC12 V、PoE (IEEE802.3af 準拠)
消費電力 ※1	(SFV631L SFV631LT) DC 12 V : 1080 mA/約12.9 W PoE DC 48 V : 270 mA/約12.95 W (クラス0機器)
	(SFV611L) DC 12 V : 1010 mA/約12.1 W PoE DC 48 V : 270 mA/約12.95 W (クラス0機器)
使用環境	使用温度範囲 -45℃~+50℃(電源投入時: -30℃~+50℃) 使用湿度範囲 10%~90%(結露しないこと)

保存環境	保存温度範囲 保存湿度範囲	-30℃～+60℃ 10%～95% (結露しないこと)
モニター出力 (調整用)		VBS: 1.0V [p-p] / 75Ω、コンポジット信号 / Φ3.5ミニジャック NTSCもしくはPAL出力可能 (切換スイッチまたはソフトウェアで変更)
外部I/O 端子		アラーム入力1 / カラー白黒切換入力 1端子、 アラーム入力2 / アラーム出力 1端子、 アラーム入力3 / AUX出力 1端子
マイク / ライン入力		Φ3.5mmモノラルミニジャック 入力インピーダンス: 約2kΩ 不平衡 使用可能マイク: プラグインパワー方式 供給電圧: 2.5V±0.5V 推奨マイク入力感度: -48dB±3dB (0dB=1V/Pa, 1kHz)
	マイク入力時	
	ライン入力時	入力レベル: 約-10dBV
オーディオ出力		Φ3.5mmステレオミニジャック (モノラル出力) 出力インピーダンス: 約600Ω 不平衡 出力レベル: -20dBV
防水性 ※2		IP66(IEC60529/JIS C0920)、Type 4X(UL50)、NEMA 4X準拠
耐衝撃性		50J (IEC 60068-2-75/JIS C60068-2-75) / IK10 (IEC 62262) 準拠
寸法		<b>ベース金具を使って設置する場合:</b> 最大径 Φ164.0mm 高さ 139.0mm ドーム半径 42.0mm <b>アタッチメント金具を直接天井または壁に取り付けて設置する場合:</b> 最大径 Φ154.0mm 高さ 103.0mm ドーム半径 42.0mm
質量		約1.6kg (ベース金具を含む場合) 約1.2kg (ベース金具を含まない場合)
仕上げ		<b>本体:</b> アルミダイカスト ライトグレー <b>ドームカバー:</b> ポリカーボネート樹脂 クリア
その他		いたずら防止構造

※1 本機の電源に関する情報、機能拡張ソフトウェア、および、その対応ソフトウェアバージョンなどについては、パナソニックのサポートウェブサイト (<http://panasonic.biz/security/support/info.html>) を参照してください。

※2 取扱説明書に従い設置工事が正しく行われ、かつ適切な防水処理が行われた場合のみ。

## ●カメラ部

撮像素子	約1/3型MOSセンサー 原色フィルター内蔵
有効画素数	(SFV631L) (SFV631LT) 1944 (H)x1213 (V) 約235万画素 (SFV611L) 1296 (H)x1032 (V) 約133万画素
走査面積	(SFV631L) (SFV631LT) 5.28mm (H) x3.30mm (V) (SFV611L) 4.86mm (H) x3.65mm (V)
走査方式	プログレッシブ
最低照度	(SFV631L) カラー 0.04lx (F1.3、最長露光時間: OFF(1/30s)、AGC: HIGH) 0.003lx (F1.3、最長露光時間: 最大16/30s、AGC: HIGH) ※ 白黒 0lx (F1.3、最長露光時間: OFF(1/30s)、AGC: High、IR LED点灯時) 0.01lx (F1.3、最長露光時間: OFF(1/30s)、AGC: HIGH) 0.0007lx (F1.3、最長露光時間: 最大16/30s、AGC: HIGH) ※ ----- (SFV631LT) カラー 0.06lx (F1.6、最長露光時間: OFF(1/30s)、AGC: HIGH) 0.0045lx (F1.6、最長露光時間: 最大16/30s、AGC: HIGH) ※ 白黒 0lx (F1.6、最長露光時間: OFF(1/30s)、AGC: High、IR LED点灯時) 0.015lx (F1.6、最長露光時間: OFF(1/30s)、AGC: HIGH) 0.0011lx (F1.6、最長露光時間: 最大16/30s、AGC: HIGH) ※ ----- (SFV611L) カラー 0.01lx (F1.3、最長露光時間: OFF(1/30s)、AGC: HIGH) 0.0007lx (F1.3、最長露光時間: 最大16/30s、AGC: HIGH) ※

※換算値

最低照度	(SFV611L) 白黒 0 lx (F1.3、最長露光時間：OFF(1/30 s)、AGC：High、IR LED点灯時) 0.003 lx (F1.3、最長露光時間：OFF (1/30 s)、AGC：HIGH) 0.0002 lx (F1.3、最長露光時間：最大16/30 s、AGC：HIGH) ※ ※換算値
スーパーダイナミック	On (High) / On (Normal) / Off ※60フレームに設定した場合はスーパーダイナミック機能はOFFとなります。
ダイナミックレンジ	133 dB typ. (スーパーダイナミックOn時)
顔連動制御	On/Off (スーパーダイナミックOn時のみ)
ゲイン (AGC)	On (Low) / On (Mid) / On (High) / Off
暗部補正	On/Off (スーパーダイナミック Off 時のみ)
逆光補正 (BLC)	On/Off (スーパーダイナミック Off 時のみ)
霧補正	On/Off (スーパーダイナミックおよび暗部補正が Off 時のみ)
強光補正	On/Off (スーパーダイナミックおよび逆光補正が Off 時のみ)
光量制御モード	屋外撮影/フリッカレス(50 Hz)/フリッカレス(60 Hz)/固定シャッター
シャッター速度	[2メガピクセル][16:9](60 fps モード) (SFV631L) (SFV631LT) / [1.3メガピクセル][16:9](60 fps モード) (SFV611L) 時 OFF(1/60)、1/100、1/120、1/250、1/500、1/1000、1/2000、1/4000、1/10000 [上記以外] OFF(1/30)、3/100、3/120、2/100、2/120、1/100、1/120、1/250、1/500、 1/1000、1/2000、1/4000、1/10000
最長露光時間	最大 1/1000s、最大 1/500s、最大 1/250s、最大 1/120s、最大 2/120s、 最大 1/100s、最大2/100s、最大 1/60s、最大 1/30s、最大 2/30s、最大 4/30s、 最大 6/30s、最大 10/30s、最大 16/30s
カラー/白黒切換	Off/On/Auto1(Normal)/Auto2(IR Light)/Auto3(SCC)
IR LED Light	Off/Auto(High/Mid/Low) 照射距離：30 m (SFV631L) (SFV611L) /33 m (SFV631LT)
ホワイトバランス	ATW1/ATW2/AWC
デジタルノイズリダクション	High/Low
プライバシーゾーン	有効/無効 (ゾーン設定 最大8か所)
VIQS	On/Off (最大 8 か所)
画面内文字表示	On/Off、最大 20 文字 (アルファベット、カタカナ、数字、記号)
動作検知 (VMD)	有効/無効、4 エリア設定可能

## ● レンズ部

ズーム比	(SFV631L) 3.6倍 電動バリフォーカルレンズ 10.8倍※ EX光学ズーム VGA解像度使用時 ※16:9モード時
	(SFV631LT) 2.4倍 電動バリフォーカルレンズ 7.2倍※ EX光学ズーム VGA解像度使用時 ※16:9モード時
	(SFV611L) 3.6倍 電動バリフォーカルレンズ 7.2倍 EX光学ズーム VGA解像度使用時
デジタルズーム	(SFV611L) x1、x2、x4の3段階から選択可能
焦点距離 (f)	(SFV631L) (SFV611L) 2.8 mm~10.0 mm (SFV631LT) 9.0 mm~22.0 mm
最大口径比	(SFV631L) (SFV611L) 1:1.3 (WIDE) ~1:3.0 (TELE) (SFV631LT) 1:1.6 (WIDE) ~1:3.0 (TELE)
フォーカス範囲	(SFV631L) (SFV611L) 0.3 m ~ ∞ (SFV631LT) 1.0 m ~ ∞
絞り範囲	(SFV631L) (SFV611L) 絞り範囲 F1.3 ~ F11 (SFV631LT) 絞り範囲 F1.6 ~ F11
画角	(SFV631L) [16:9モード時] 水平：28.8° (TELE) ~ 102.6° (WIDE) 垂直：16.0° (TELE) ~ 56.0° (WIDE) [4:3モード時] 水平：23.7° (TELE) ~ 84.3° (WIDE) 垂直：17.8° (TELE) ~ 62.4° (WIDE)
	(SFV631LT) [16:9モード時] 水平：13.8° (TELE) ~ 33.0° (WIDE) 垂直：7.7° (TELE) ~ 17.8° (WIDE) [4:3モード時] 水平：11.5° (TELE) ~ 27.0° (WIDE) 垂直：8.6° (TELE) ~ 19.9° (WIDE)

画角	SFV611L	[16 : 9モード時]	水平 : 26.4° (TELE) ~ 93.7° (WIDE)
			垂直 : 14.8° (TELE) ~ 51.6° (WIDE)
		[4 : 3モード時]	水平 : 26.4° (TELE) ~ 93.7° (WIDE)
			垂直 : 20.0° (TELE) ~ 69.3° (WIDE)
調整角度		水平 (PAN) 角 : ±180°	
		垂直 (TILT) 角 : 0~85°	
		傾き角 : -45° (左) ~ +300° (右)	

## ●ネットワーク部

ネットワーク	10BASE-T / 100BASE-TX、RJ45 コネクター
画像解像度	SFV631L SFV631LT
H.264	2Mピクセル[16:9] (30 fps モード) / 2Mピクセル[16:9] (60 fps モード)
JPEG (MJPEG)	1920x1080、1280x720、640x360、320x180、160x90
	2Mピクセル[4:3] (30 fps モード)
	1600x1200、1280x960、800x600、VGA、400x300、QVGA、160x120
	3Mピクセル[4:3] (30 fps モード) ※超解像度技術使用
	2048x1536、1280x960、800x600、VGA、400x300、QVGA、160x120
	SFV611L
	1.3Mピクセル[16:9] (30 fps モード) / 1.3Mピクセル[16:9] (60 fps モード)
	1280x720、640x360、320x180、160x90
	1.3Mピクセル[4:3] (30 fps モード)
	1280x960、800x600、VGA、400x300、QVGA、160x120
画像圧縮方式	H.264 <sup>※1</sup>
	画質選択 : 動き優先 / 標準 / 画質優先
	配信方式 : ユニキャスト / マルチキャスト
	1クライアントあたりのビットレート* :
	(固定ビットレート / 可変ビットレート / ベストエフォート配信 /
	アドバンスド可変ビットレート)
	64 kbps / 128 kbps* / 256 kbps* / 384 kbps* / 512 kbps* / 768 kbps* /
	1024 kbps* / 1536 kbps* / 2048 kbps* / 3072 kbps* / 4096 kbps* /
	6144 kbps* / 8192 kbps* / 10240 kbps* / 12288 kbps* / 14336 kbps* /
	16384 kbps* / 20480 kbps* / 24576 kbps* / 30720 kbps* / 40960 kbps*
	※H.264ビットレートは他の設定によって設定可能な範囲が異なります。
	フレームレート* : (フレームレート指定)
	1 fps / 3 fps / 5 fps* / 7.5 fps* / 10 fps* / 12 fps* / 15 fps* / 20 fps* /
	30 fps* / 60 fps*
	※「フレームレート*」は、「1クライアントあたりのビットレート*」に
	制限されます。「*」付きの値を設定した場合は、設定した値よりも
	フレームレートが低下することがあります。
	JPEG (MJPEG)
	画質選択 : 0最高画質 / 1高画質 / 2 / 3 / 4 / 5標準 / 6 / 7 / 8 / 9低画質
	(0~9の10段階)
	配信方式 : PULL / PUSH
	画像更新速度 : 0.1 fps ~ 30 fps
	(JPEGとH.264同時動作時のJPEGフレームレートは制限あり)
クロッピング機能	Off / JPEG(1) / JPEG(2) / JPEG(3) / H.264(1) / H.264(2) / H.264(3) /
	H.264(4) / H.264(all)
	アラーム連動クロッピング On / Off
音声圧縮方式	G.726 (ADPCM) 32 kbps / 16 kbps、G.711 64 kbps、AAC-LC <sup>※2</sup> 、
	AAC-LC (高音質) <sup>※3</sup> 64 kbps / 96 kbps / 128 kbps
配信量制御	制限なし / 64 kbps / 128 kbps / 256 kbps / 384 kbps / 512 kbps /
	768 kbps / 1024 kbps / 2048 kbps / 4096 kbps / 8192 kbps
対応プロトコル	IPv6 : TCP / IP、UDP / IP、HTTP、HTTPS、FTP、SMTP、DNS、NTP、
	SNMP、DHCPv6、RTP、MLD、ICMP、ARP
	IPv4 : TCP / IP、UDP / IP、HTTP、HTTPS、RTSP、RTP、RTP / RTCP、
	FTP、SMTP、DHCP、DNS、DDNS、NTP、SNMP、UPnP、IGMP、
	ICMP、ARP
対応OS	Microsoft <sup>®</sup> Windows <sup>®</sup> 8.1 日本語版
※4 ※5	Microsoft <sup>®</sup> Windows <sup>®</sup> 8 日本語版
	Microsoft <sup>®</sup> Windows <sup>®</sup> 7 日本語版
	Microsoft <sup>®</sup> Windows Vista <sup>®</sup> 日本語版

対応ブラウザ ※4 ※5	Windows® Internet Explorer® 11 32ビット日本語版 Windows® Internet Explorer® 10 32ビット日本語版 Windows® Internet Explorer® 9 32ビット日本語版 Windows® Internet Explorer® 8 32ビット日本語版 Windows® Internet Explorer® 7 32ビット日本語版
最大接続数	14 (カメラへ同時接続できるセッション数) ※条件による
FTP クライアント	アラーム画像送信、FTP 定期送信 (FTP定期送信失敗時、SDメモリーカードにバックアップ可能)
マルチスクリーン	同時に16台のカメラの画像を表示 (自カメラ含む)
推奨 SDXC/SDHC/ SDメモリーカード (別売り) ※6 ※7 ※8	パナソニック株式会社製 (SDスピードクラス4以上) SDXCメモリーカード : 64 GB、128 GB SDHCメモリーカード : 4 GB、8 GB、16 GB、32 GB SDメモリーカード : 2 GB (miniSDカード、microSDカードは除く)
携帯電話対応	NTTドコモ、au (KDDI)、SoftBank JPEG画像表示、AUX制御 (アクセスレベルによる)
携帯端末対応 ※9 (2014年5月現在)	iPad、iPhone、iPod touch (iOS 4.2.1以降) Android™端末

- ※ 1 独立に4ストリーム分の配信設定が可能です。
- ※ 2 SDメモリーカードへの録音は、AAC-LC (Advanced Audio Coding – Low Complexity) のみ使用します。
- ※ 3 「AAC-LC (高音質)」のサンプリング周波数は48kHzです。また、「AAC-LC (高音質)」を選択した場合、以下の機能が制限されます。
  - SDメモリーカードは使用できません。
  - 音検知機能は使用できません。
  - HTTPSを使用している場合、本機能は使用できません。
  - アクセスできる最大ユーザー数が5人になります。
- ※ 4 Microsoft Windows 8.1、Microsoft Windows 8、Microsoft Windows 7、Microsoft Windows Vista または、Windows Internet Explorerを使用する場合には必要なPCの環境や注意事項など詳しくは、付属CD-ROMのメニューより「取扱説明書」の「参照」をクリックし、「Windows®/Internet Explorer®のバージョンによる注意事項」をお読みください。
- ※ 5 対応OSとブラウザの動作検証情報については、パナソニックサポートウェブサイト (<http://panasonic.biz/security/support/index.html>) を参照してください。
- ※ 6 最新の動作確認済みSDメモリーカード情報などは、パナソニックのサポートウェブサイト (<http://panasonic.biz/security/support/info.html>) を参照してください。
- ※ 7 SDメモリーカードへの録画を、自動上書きなどにより繰り返して行う場合は、耐久性・信頼性に優れた業務用のSDメモリーカードをご使用ください。
- ※ 8 スピードクラスClass10 対応のSDメモリーカードは、UHS-I (Ultra High Speed-I) 対応のカードをご使用ください。
- ※ 9 対応機種など詳細については、パナソニックのサポートウェブサイト (<http://panasonic.biz/security/support/info.html>) を参照してください。

### ●別売り

- ・ ACアダプター WV-PS16
- ・ イーサネット送電アダプター BB-HPE2
- ・ H.264 ユーザーライセンス BB-HCA8
- ・ ドームカバー WV-CW7S
- ・ サンシェード WV-Q7118

※ 別売品の詳細については、パナソニックのサポートウェブサイト (<http://panasonic.biz/security/support/info.html>) を参照してください。

### ■ 商標および登録商標について

- ・ Microsoft、Windows、Windows Vista、Internet Explorerは、米国Microsoft Corporationの米国及びその他の国における登録商標または商標です。
- ・ iPad、iPhone、iPod touchは、米国および他の国々で登録されたApple Inc.の商標です。
- ・ Androidは、Google Inc. の商標または登録商標です。
- ・ その他、この説明書に記載されている会社名・商品名は、各会社の商標または登録商標です。

## ■付属品

取扱説明書 基本編 .....	1冊
取扱説明書 設置編 .....	1式
保証書 .....	1式
CD-ROM <sup>※1</sup> .....	1枚
コードラベル <sup>※2</sup> .....	1枚

※1 CD-ROM には各種取扱説明書および各種  
ツールソフトが納められています。

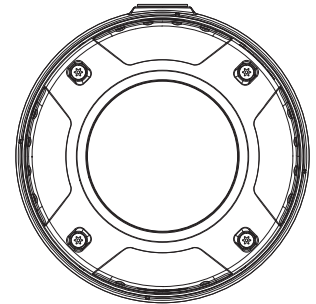
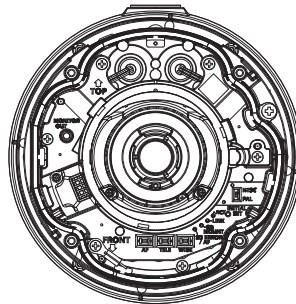
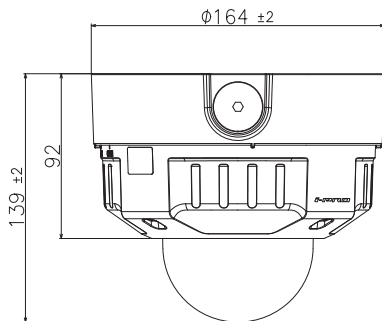
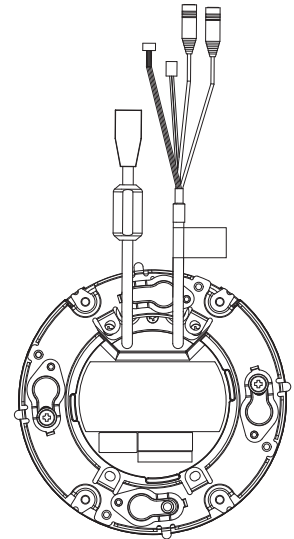
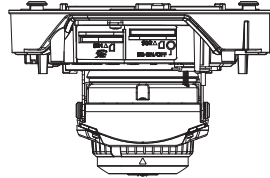
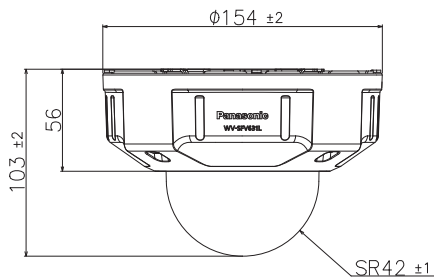
※2 ネットワーク管理上、必要になる場合が  
あります。ネットワーク管理者が保管して  
ください。

以下の付属品は取付工事に使用します。

ベース金具 .....	1個
アタッチメント金具 .....	1個
アタッチメント固定用ねじ (M4×8 mm) .....	5個
(うち1本は予備ねじ)	
型紙 A (アタッチメント金具用) .....	1枚
型紙 B (ベース金具用) .....	1枚
防水テープ .....	1個
ビット .....	1個
4P アラームケーブル .....	1本
2P 電源ケーブル .....	1本
MONITOR OUT 変換プラグ .....	1本
LAN ケーブルカバー .....	1個

## ■ 外観図 (単位 : mm)

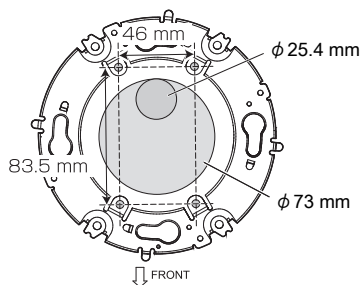
### ● WV-SFV631L



#### ※取り付けに使用する穴について

接続管を使って配線する場合は配線用の穴は不要です。

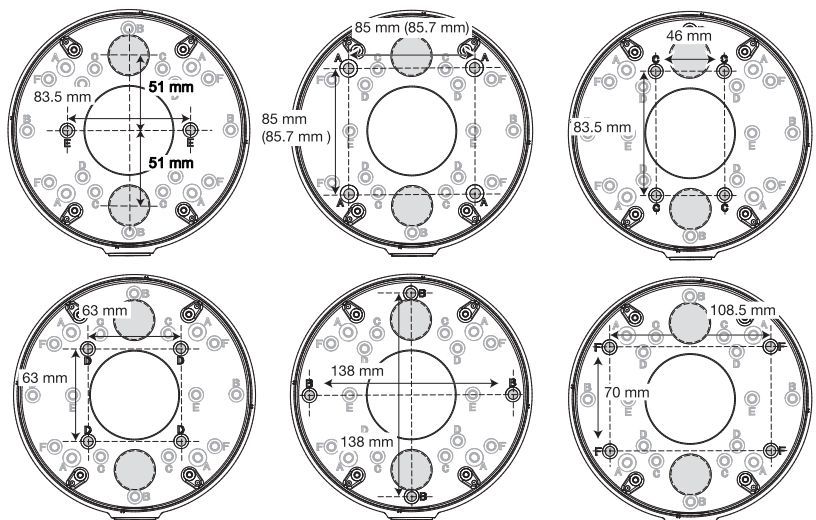
#### ●直接取り付ける場合



※図中のグレーの部分は配線用の穴です。  
設置時にカメラの取付方向が決まっている場合はφ25.4 mm 決まっていない場合はφ73 mm の穴をあけてください。

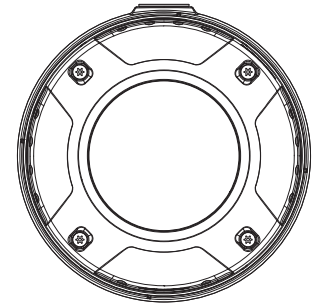
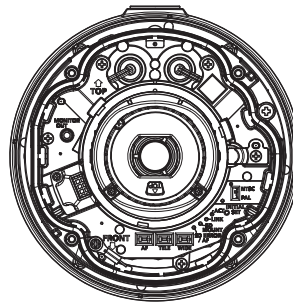
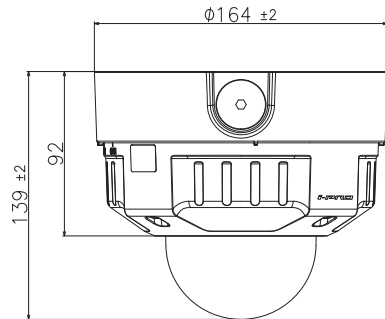
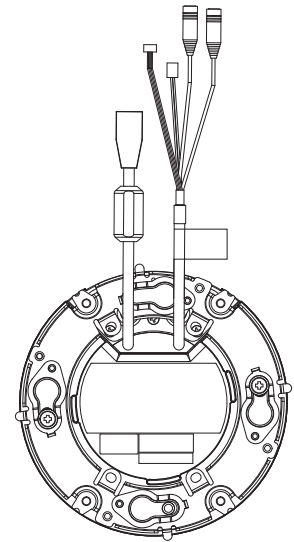
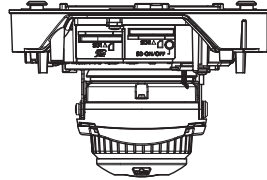
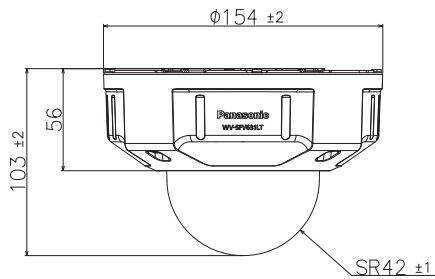
#### ●ベース金具を使って取り付ける場合

ベース金具は、天井や壁面の状態によって次の6通りのねじ位置で固定できます。



※図中のグレーの部分は配線用の穴です。2か所のどちらかを選んでφ25.4 mm の穴をあけてください。

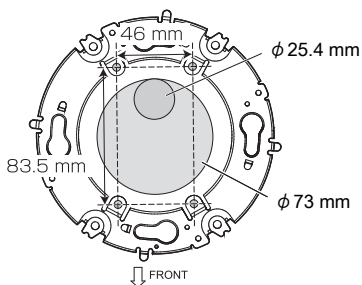
● WV-SFV631LT



※取り付けに使用する穴について

接続管を使って配線する場合は配線用の穴は不要です。

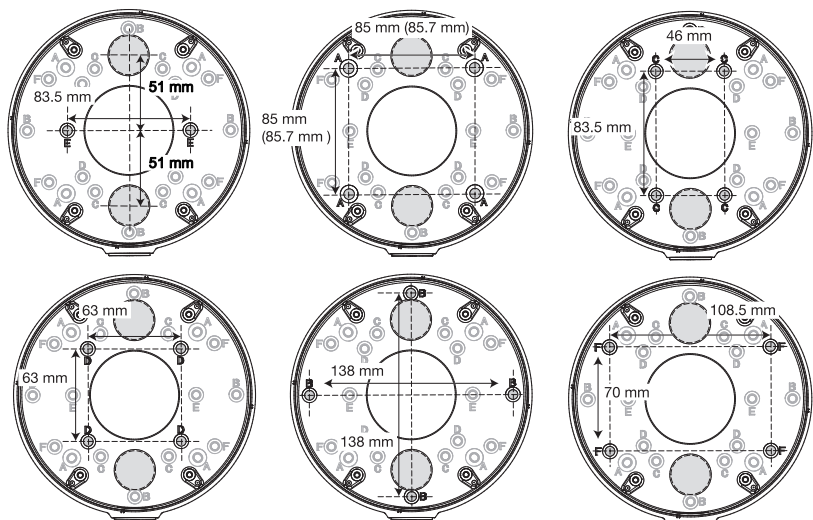
●直接取り付ける場合



※図中のグレーの部分は配線用の穴です。  
設置時にカメラの取付方向が決まっている場合はφ25.4 mm 決まっていない場合はφ73 mm の穴をあけてください。

●ベース金具を使って取り付ける場合

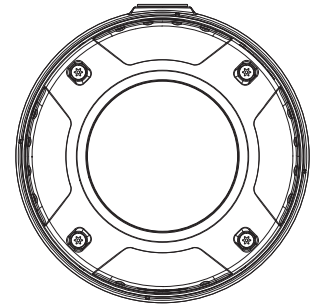
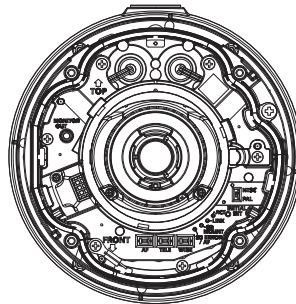
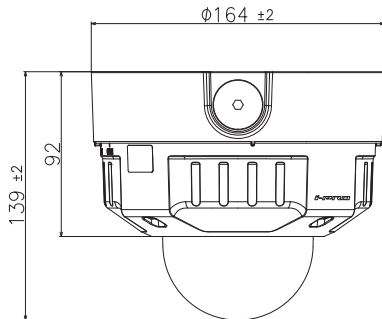
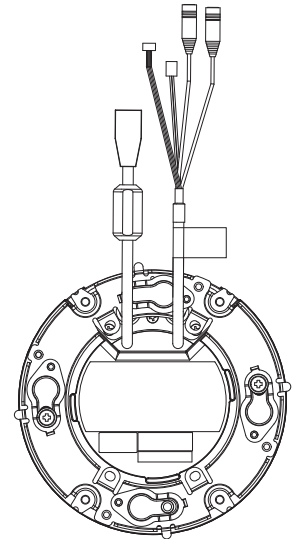
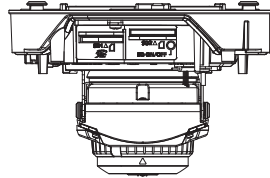
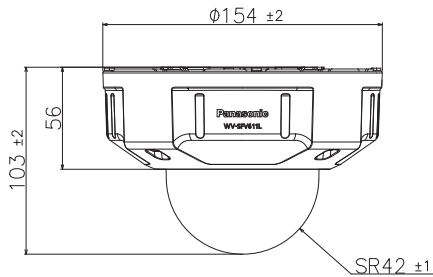
ベース金具は、天井や壁面の状態によって次の6通りのねじ位置で固定できます。



※図中のグレーの部分は配線用の穴です。2か所のどちらかを選んでφ25.4 mm の穴をあけてください。



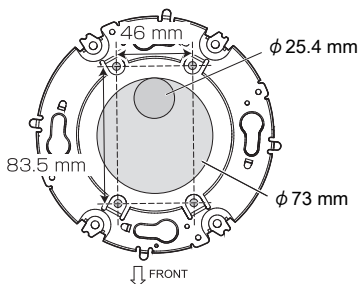
● WV-SFV611L



※取り付けに使用する穴について

接続管を使って配線する場合は配線用の穴は不要です。

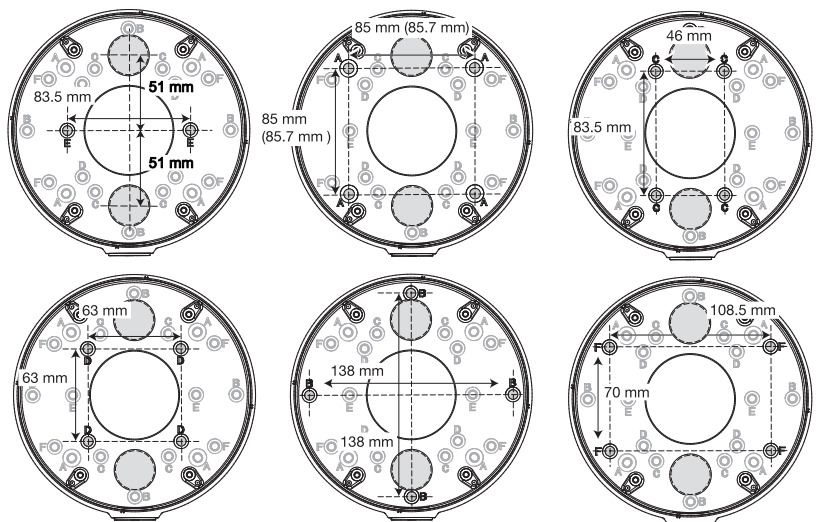
●直接取り付ける場合



※図中のグレーの部分は配線用の穴です。  
設置時にカメラの取付方向が決まっている場合はφ25.4 mm 決まっていない場合はφ73 mm の穴をあけてください。

●ベース金具を使って取り付ける場合

ベース金具は、天井や壁面の状態によって次の6通りのねじ位置で固定できます。



※図中のグレーの部分は配線用の穴です。2か所のどちらかを選んでφ25.4 mm の穴をあけてください。