

●製品の仕様、付属品およびデザインは予告なく変更する場合があります。記載内容は2015年9月現在のものです。

## ネットワークカメラ WV-SPN631 / WV-SPN611

### ■概要

- 本機はネットワーク用の10BASE-T/100BASE-TX端子(ネットワーク端子)を装備した監視用カメラです。
- ネットワーク端子を使い、LAN(Local Area Network)やインターネットなどのネットワークと本機の接続によって、ネットワーク上にあるパーソナルコンピュータ(以下、PC)でカメラの画像や音声を確認できます。
- 本機にはレンズ部分は付属されておりません。本機には1/3型テレビカメラ用レンズを取り付けることができます。特に、被写体の照度が低く、レンズ絞りが開放付近で使用する場合は、推奨の高解像度レンズの使用をお勧めします。推奨レンズ以外のレンズを取り付け、1280×720以上の解像度で使用した場合は、本機の高解像度性能を十分に引き出すことができません。  
推奨レンズについては、パナソニックのサポートウェブサイト(<http://panasonic.biz/security/support/info.html>)を参照してください。

### 【特長】

- 1. 新コーデックエンジンを搭載**  
新開発のコーデックエンジン搭載によりFull-HD( **SPN631** )画質で最大毎秒60フレームの出力ができます。
- 2. さらに性能を向上させたスーパーダイナミック機能搭載でダイナミックレンジ133dBを実現**  
シャッタースピードの異なる画像を合成することで、照度差の大きい被写体でも、画素単位で明るさを補正し、より自然な画像で撮影可能です。  
※60フレームに設定した場合はスーパーダイナミック機能はOFFとなります。
- 3. 高感度MOSセンサーと新ノイズリダクション機能を搭載**  
高感度センサーと、新方式のノイズリダクション機能(MNR:マルチプロセスノイズリダクション)※1で低照度環境下でも見やすい画像を実現します。  
※1 変化の少ない部分はノイズ除去を優先し、ノイズが目立ちやすいエッジ部分は解像感を優先して処理することで、画像全体のノイズを抑えながら立体感を表現可能なノイズリダクション。
- 4. オートバックフォーカス機能(ABF)を搭載**  
本機の操作ボタンまたは設定メニューで、カメラ内のMOSセンサーを最適ポジションに移動させることによって、自動的にバックフォーカスが調節できます。
- 5. 2つのSDメモリーカード※2スロットを搭載し、カメラ内記録機能を強化**
  - ・2枚のSDメモリーカードを順番に使用することにより長時間の画像記録を実現できます。
  - ・デュアルレコーディング機能(2枚のSDメモリーカードに対して同時に録画する機能)により記録データのバックアップが可能です。※2 SDXC/SDHC/SDメモリーカードを、SDメモリーカードと表記しています。
- 6. 機能拡張ソフトウェアに対応※3**  
機能拡張ソフトウェアをインストールすることにより、画像データを使った機能を追加することができます。
- 7. 機能拡張ユニットに対応※3**  
カメラの前部もしくは後方部分に機能拡張ユニットを装着することにより、ハードウェア機能を追加することができます。  
※3 本機が対応している機能拡張ソフトウェア、機能拡張ユニット、および、その対応ソフトウェアバージョンなどについては、パナソニックのサポートウェブサイト(<http://panasonic.biz/security/support/info.html>)を参照してください。

### ■仕様

#### ●基本

電源 ※1	DC12 V、PoE (IEEE802.3af 準拠)
消費電力 ※1	<b>SPN631</b> DC 12 V : 430 mA/約5.1 W PoE DC 48 V : 130 mA/約6.0 W (クラス0機器)
	<b>SPN611</b> DC 12 V : 390 mA/約4.6 W PoE DC 48 V : 120 mA/約5.6 W (クラス0機器)
(機能拡張ユニット装着時)	<b>SPN631</b> DC 12 V : 850 mA/約10.2 W PoE DC 48 V : 250 mA/約11.7 W (クラス0機器)
	<b>SPN611</b> DC 12 V : 800 mA/約9.6 W PoE DC 48 V : 240 mA/約11.1 W (クラス0機器)

使用環境	使用温度範囲 使用湿度範囲	-10℃～+50℃ (電源投入時：-10℃～+50℃) 10%～90% (結露しないこと)
保存環境	保存温度範囲 保存湿度範囲	-30℃～+60℃ 10%～95% (結露しないこと)
モニター出力 (調整用)	VBS : 1.0 V [p-p] / 75 Ω、コンポジット信号 RCAジャック NTSCもしくはPAL出力可能 (切換スイッチまたはソフトウェアで変更)	
外部I/O 端子	アラーム入力1/カラー白黒切換入力 1端子 アラーム入力2/アラーム出力 1端子 アラーム入力3/AUX出力 1端子	
マイク/ライン入力	Φ3.5 mmモノラルミニジャック 入力インピーダンス：約2 kΩ 不平衡 使用可能マイク：プラグインパワー方式 供給電圧：2.5 V±0.5 V 推奨マイク入力感度：-48 dB±3 dB (0 dB=1 V/Pa、1 kHz)	
マイク入力時	入力レベル：約-10 dBV	
ライン入力時	入力レベル：約-10 dBV	
オーディオ出力	Φ3.5 mmステレオミニジャック (モノラル出力) 出力インピーダンス：約600 Ω 不平衡 出力レベル：-20 dBV	
機能拡張ユニット用 コネクター ※1	前側、後側 各1個	
寸法	幅75.0 mm 高さ57.0 mm 奥行き143.5 mm (電源用端子台およびレンズ部分を含まず)	
質量	約400 g (レンズ部分を含まない)	
仕上げ	<b>本体</b> ：PC/ABS樹脂 セイルホホワイト	

※1 本機の電源に関する情報、機能拡張ユニット、および、その対応ソフトウェアバージョンなどについては、パナソニックのサポートウェブサイト (<http://panasonic.biz/security/support/info.html>) を参照してください。

## ●カメラ部

撮像素子	約1/3型MOSセンサー 原色フィルター内蔵
有効画素数	<b>SPN631</b> 1944 (H)×1213 (V) 約235万画素 <b>SPN611</b> 1296 (H)×1032 (V) 約133万画素
走査面積	<b>SPN631</b> 5.28 mm (H) × 3.30 mm (V) <b>SPN611</b> 4.86 mm (H) × 3.65 mm (V)
走査方式	プログレッシブ
最低照度	<b>SPN631</b> カラー 0.04 lx (F1.4、最長露光時間：OFF(1/30 s)、AGC：HIGH) 0.003 lx (F1.4、最長露光時間：最大16/30 s、AGC：HIGH) ※ 白黒 0.01 lx (F1.4、最長露光時間：OFF(1/30 s)、AGC：HIGH) 0.0007 lx (F1.4、最長露光時間：最大16/30 s、AGC：HIGH) ※ ----- <b>SPN611</b> カラー 0.01 lx (F1.4、最長露光時間：OFF(1/30 s)、AGC：HIGH) 0.0007 lx (F1.4、最長露光時間：最大16/30 s、AGC：HIGH) ※ 白黒 0.003 lx (F1.4、最長露光時間：OFF(1/30 s)、AGC：HIGH) 0.0002 lx (F1.4、最長露光時間：最大16/30 s、AGC：HIGH) ※ ※換算値
スーパーダイナミック	On (High) / On (Normal) / Off ※60フレームに設定した場合はスーパーダイナミック機能はOFFとなります。
ダイナミックレンジ	133 dB typ. (スーパーダイナミック On 時)
顔連動制御	On/Off (スーパーダイナミック On 時のみ)
ゲイン (AGC)	On (Low) / On (Mid) / On (High) / Off
暗部補正	On/Off (スーパーダイナミック Off 時のみ)
逆光補正 (BLC)	On/Off (スーパーダイナミック Off 時のみ)
霧補正	On/Off (スーパーダイナミックおよび暗部補正が Off 時のみ)
強光補正	On/Off (スーパーダイナミックおよび逆光補正が Off 時のみ)

光量制御モード	屋外撮影/フリッカレス(50 Hz)/フリッカレス(60 Hz)/ELC/ 固定シャッター
シャッター速度	<b>[2メガピクセル[16:9](60 fps モード) (SPN631)</b> /1.3メガピクセル[16:9](60 fps モード) (SPN611) 時 OFF(1/60)、1/100、1/120、1/250、1/500、1/1000、1/2000、1/4000、1/10000 <b>[上記以外]</b> OFF(1/30)、3/100、3/120、2/100、2/120、1/100、1/120、1/250、1/500、 1/1000、1/2000、1/4000、1/10000
最長露光時間	最大 1/1000s、最大 1/500s、最大 1/250s、最大 1/120s、最大 2/120s、 最大 1/100s、最大2/100s、最大 1/60s、最大 1/30s、最大 2/30s、最大 4/30s、 最大 6/30s、最大 10/30s、最大 16/30s
カラー/白黒切替	Off/On/Auto1(Normal)/Auto2(IR Light)/Auto3(SCC)
ホワイトバランス	ATW1/ATW2/AWC
デジタルノイズリダクション	High/Low
プライバシーゾーン	有効/無効 (ゾーン設定 最大8か所)
VIQS	On/Off (最大 8 か所)
画面内文字表示	On/Off、最大 20 文字 (アルファベット、カタカナ、数字、記号)
動作検知 (VMD)	有効/無効、4 エリア設定可能
オートフォーカス	オートバックフォーカス/マニュアル調整/カラー白黒切替連動設定
レンズドライブ	DC 駆動
レンズマウント	CS マウント

### ●ネットワーク部

ネットワーク	10BASE-T/100BASE-TX、RJ45 コネクター
画像解像度	(SPN631)
H.264	2Mピクセル[16:9] (30 fps モード) /2Mピクセル[16:9] (60 fps モード) 1920x1080、1280x720、640x360、320x180、160x90
JPEG (MJPEG)	2Mピクセル[4:3] (30 fps モード) 1600x1200、1280x960、800x600、VGA、400x300、QVGA、160x120 3Mピクセル[4:3] (30 fps モード) ※超解像度技術使用 2048x1536、1280x960、800x600、VGA、400x300、QVGA、160x120
	(SPN611)
	1.3Mピクセル[16:9] (30 fps モード) /1.3Mピクセル[16:9] (60 fps モード) 1280x720、640x360、320x180、160x90 1.3Mピクセル[4:3] (30 fps モード) 1280x960、800x600、VGA、400x300、QVGA、160x120
画像圧縮方式	<b>H.264</b> <sup>※1</sup> 画質選択：動き優先/標準/画質優先 配信方式：ユニキャスト/マルチキャスト 1クライアントあたりのビットレート*： (固定ビットレート/可変ビットレート/ベストエフォート配信 /アドバンスド可変ビットレート) 64 kbps/128 kbps*/256 kbps*/384 kbps*/512 kbps*/768 kbps*/ 1024 kbps*/1536 kbps*/2048 kbps*/3072 kbps*/4096 kbps*/ 6144 kbps*/8192 kbps*/10240 kbps*/12288 kbps*/14336 kbps*/ 16384 kbps*/20480 kbps*/24576 kbps*/30720kbps*/40960kbps* ※H.264ビットレートは、他の設定によって設定可能な範囲が異なります。 フレームレート*：(フレームレート指定) 1 fps/3 fps/5 fps*/7.5 fps*/10 fps*/12 fps*/15 fps*/20 fps*/ 30 fps*/60 fps* ※「フレームレート*」は、「1クライアントあたりのビットレート*」に 制限されます。「*」付きの値を設定した場合は、設定した値よりも フレームレートが低下することがあります。
	<b>JPEG (MJPEG)</b> 画質選択： 0最高画質/1高画質/2/3/4/5標準/6/7/8/9低画質 (0~9の10段階) 配信方式：PULL/PUSH 画像更新速度： 0.1 fps~30 fps (JPEGとH.264同時動作時のJPEGフレームレートは制限あり)

クロッピング機能	Off/JPEG(1)/JPEG(2)/JPEG(3)/H.264(1)/H.264(2)/H.264(3)/ H.264(4)/H.264(all) アラーム連動クロッピング On/Off
音声圧縮方式	G.726 (ADPCM) 32 kbps/16 kbps、G.711 64 kbps、AAC-LC <sup>※2</sup> 、 AAC-LC (高音質) <sup>※3</sup> 64 kbps/96 kbps/128 kbps
配信量制御	制限なし/64 kbps/128 kbps/256 kbps/384 kbps/512 kbps/ 768 kbps/1024 kbps/2048 kbps/4096 kbps/8192 kbps
対応プロトコル	IPv6 : TCP/IP、UDP/IP、HTTP、HTTPS、FTP、SMTP、DNS、NTP、 SNMP、DHCPv6、RTP、MLD、ICMP、ARP IPv4 : TCP/IP、UDP/IP、HTTP、HTTPS、RTSP、RTP、RTP/RTCP、 FTP、SMTP、DHCP、DNS、DDNS、NTP、SNMP、UPnP、IGMP、 ICMP、ARP
対応OS ※4 ※5	Microsoft <sup>®</sup> Windows <sup>®</sup> 8.1 日本語版 Microsoft <sup>®</sup> Windows <sup>®</sup> 8 日本語版 Microsoft <sup>®</sup> Windows <sup>®</sup> 7 日本語版 Microsoft <sup>®</sup> Windows Vista <sup>®</sup> 日本語版
対応ブラウザ ※4 ※5	Windows <sup>®</sup> Internet Explorer <sup>®</sup> 11 32ビット日本語版 Windows <sup>®</sup> Internet Explorer <sup>®</sup> 10 32ビット日本語版 Windows <sup>®</sup> Internet Explorer <sup>®</sup> 9 32ビット日本語版 Windows <sup>®</sup> Internet Explorer <sup>®</sup> 8 32ビット日本語版 Windows <sup>®</sup> Internet Explorer <sup>®</sup> 7 32ビット日本語版
最大接続数	14 (カメラへ同時接続できるセッション数) ※条件による
FTP クライアント	アラーム画像送信、FTP 定期送信 (FTP定期送信失敗時、SDメモリー カードにバックアップ可能)
マルチスクリーン	同時に16台のカメラの画像を表示 (自カメラ含む)
推奨 SDXC/SDHC/ SDメモリーカード (別売り) ※6 ※7 ※8	パナソニック株式会社製 (SDスピードクラス4以上) SDXCメモリーカード : 64 GB、128 GB SDHCメモリーカード : 4 GB、8 GB、16 GB、32 GB SDメモリーカード : 2 GB (miniSDカード、microSDカードは除く)
携帯電話対応	NTTドコモ、au (KDDI)、SoftBank JPEG画像表示、AUX制御 (アクセスレベルによる)
携帯端末対応 (2014年5月現在) ※9	iPad、iPhone、iPod touch (iOS 4.2.1以降) Android <sup>™</sup> 端末

- ※ 1 独立に4ストリーム分の配信設定が可能です。
- ※ 2 SDメモリーカードへの録音は、AAC-LC (Advanced Audio Coding – Low Complexity) のみ使用します。
- ※ 3 「AAC-LC (高音質)」のサンプリング周波数は48kHzです。また、「AAC-LC (高音質)」を選択した場合、以下の機能が制限されます。
- SDメモリーカードは使用できません。
  - 音検知機能は使用できません。
  - HTTPSを使用している場合、本機能は使用できません。
  - アクセスできる最大ユーザー数が5人になります。
- ※ 4 Microsoft Windows 8.1、Microsoft Windows 8、Microsoft Windows 7、Microsoft Windows Vista または、Windows Internet Explorerを使用する場合には必要なPCの環境や注意事項など詳しくは、付属CD-ROMのメニューより「取扱説明書」の「参照」をクリックし、「Windows<sup>®</sup>/Internet Explorer<sup>®</sup>のバージョンによる注意事項」をお読みください。
- ※ 5 対応OSとブラウザの動作検証情報については、パナソニックサポートウェブサイト (<http://panasonic.biz/security/support/index.html>) を参照してください。
- ※ 6 最新の動作確認済みSDメモリーカード情報などは、パナソニックのサポートウェブサイト (<http://panasonic.biz/security/support/info.html>) を参照してください。
- ※ 7 SDメモリーカードへの録画を、自動上書きなどにより繰り返して行う場合は、耐久性・信頼性に優れた業務用のSDメモリーカードをご使用ください。
- ※ 8 スピードクラスClass10 対応のSDメモリーカードは、UHS-I (Ultra High Speed-I) 対応のカードをご使用ください。
- ※ 9 対応機種など詳細については、パナソニックのサポートウェブサイト (<http://panasonic.biz/security/support/info.html>) を参照してください。

## ●別売り

・ACアダプター	WV-PS16
・イーサネット送電アダプター	BB-HPE2
・H.264 ユーザーライセンス	BB-HCA8
・カメラ取付台（壁面用）	WV-Q181
・カメラ取付台（天井用）	WV-Q180
・レンズカバー	WV-CP1C
・機能拡張ユニット（IR LEDユニット）	WV-SPN6FRL1
・機能拡張ユニット（RS485出力ユニット）	WV-SPN6R481

※ 別売品の詳細については、パナソニックのサポートウェブサイト  
(<http://panasonic.biz/security/support/info.html>)を参照してください。

## ■ 商標および登録商標について

- ・ Microsoft、Windows、Windows Vista、Internet Explorerは、米国Microsoft Corporationの米国及びその他の国における登録商標または商標です。
- ・ iPad、iPhone、iPod touchは、米国および他の国々で登録されたApple Inc.の商標です。
- ・ Androidは、Google Inc. の商標または登録商標です。
- ・ その他、この説明書に記載されている会社名・商品名は、各会社の商標または登録商標です。

## ■ 付属品

取扱説明書 基本編	1冊
取扱説明書 設置編	1式
保証書	1式
CD-ROM <sup>※1</sup>	1枚
コードラベル <sup>※2</sup>	1枚

### 以下の付属品は取付工事に使用します。

三脚取付座	1個
電源用端子台	1個
ワイヤー取付金具	1個
ワイヤー取付金具固定ねじ（M2.5×8 mm）	2本
（うち1本は予備ねじ）	

### 以下の付属品は国内では使用しません。

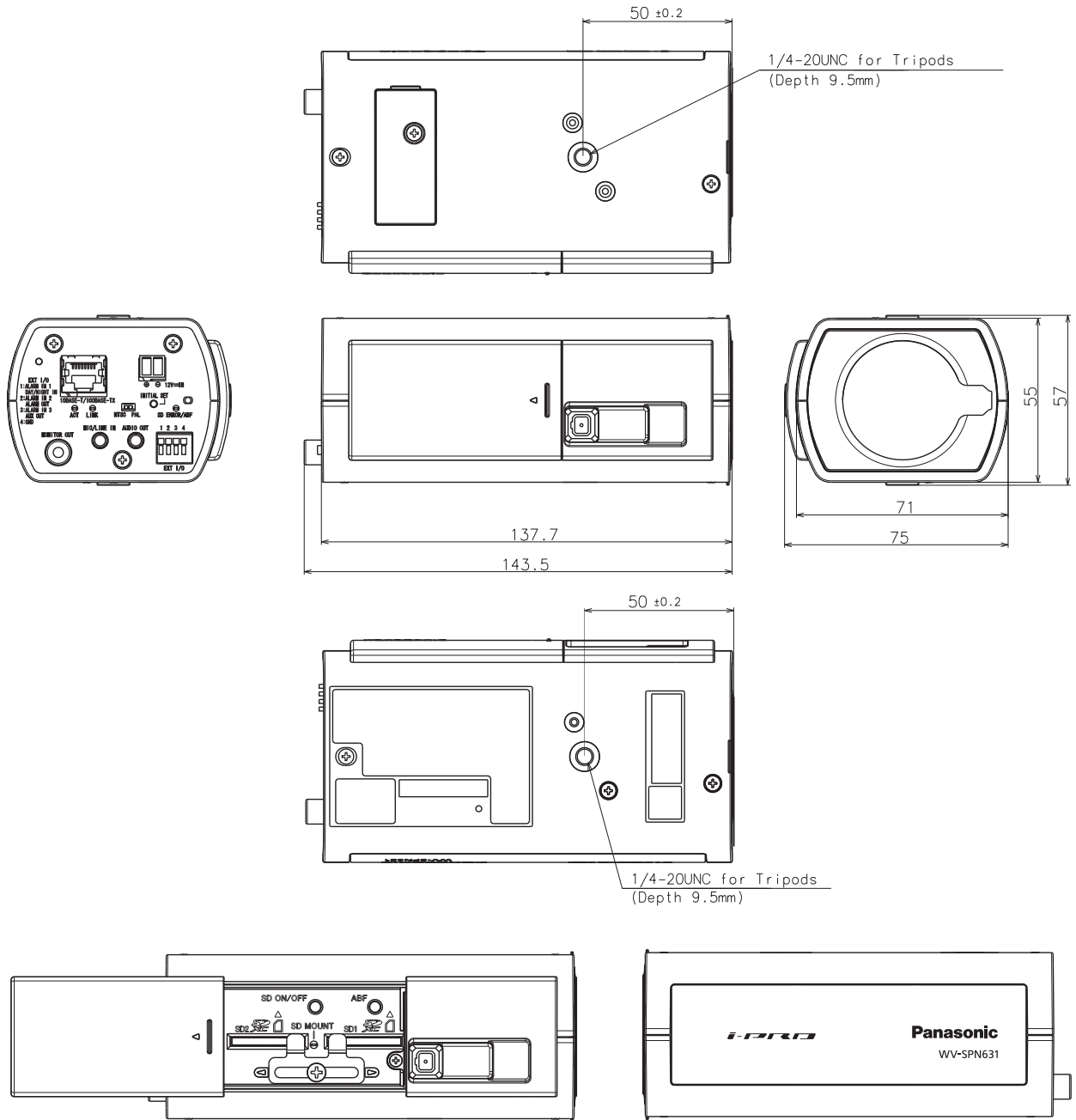
落下防止ワイヤー	1本
ワッシャー	1個
スプリングワッシャー	1個

※1 CD-ROM には各種取扱説明書および各種ツールソフトが納められています。

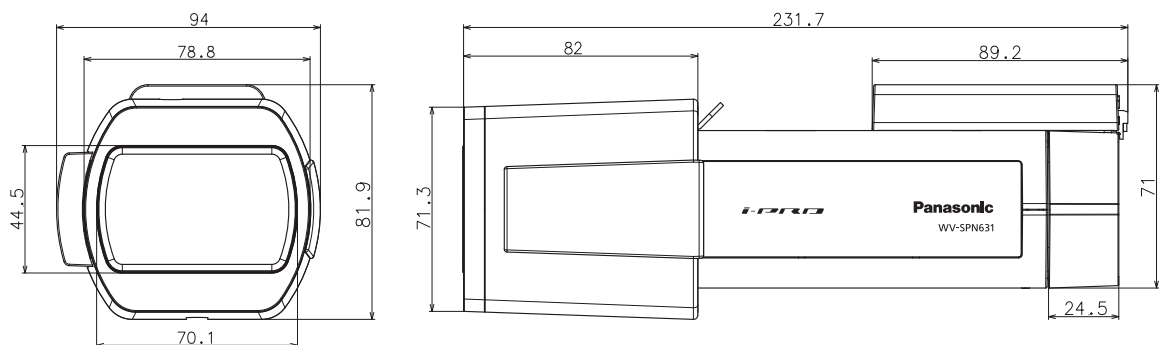
※2 ネットワーク管理上、必要になる場合があります。ネットワーク管理者が保管してください。

■ 外観図 (単位 : mm)

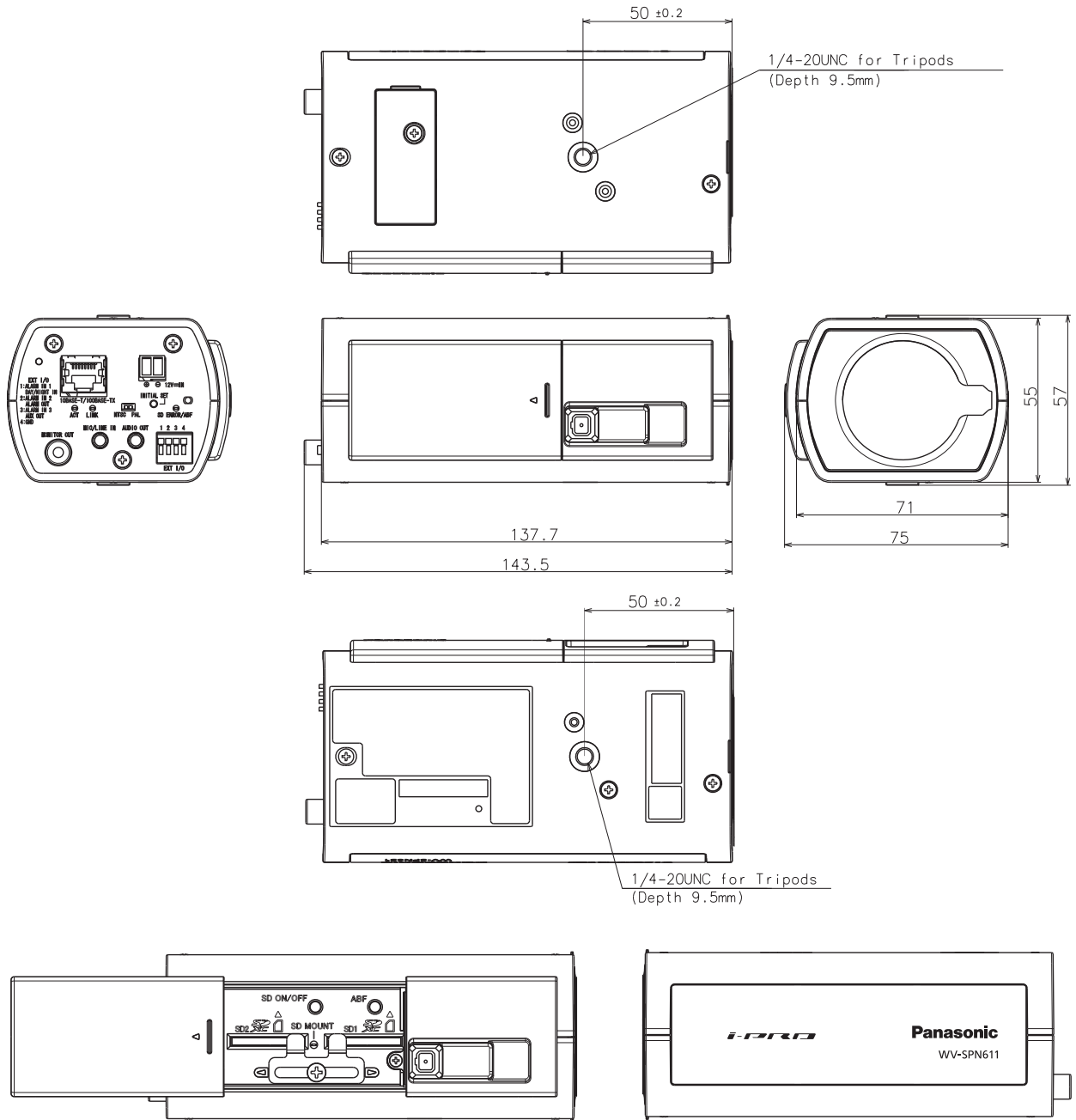
● WV-SPN631



・機能拡張オプション (WV-SPN6FRL1・WV-SPN6R481) 装着時



● WV-SPN611



・機能拡張オプション (WV-SPN6FRL1・WV-SPN6R481) 装着時

