

- 製品の仕様、付属品およびデザインは予告なく変更する場合があります。記載内容は2014年01月現在のものです。

スピーカーマイクロホンWX-CS460

■ 概要

- 本機はパナソニックのワイヤレスコミュニケーションシステムと組み合わせて使用するオーダーポスト専用のスピーカーマイクロホンです。スピーカーとして、またはマイクロホンとして使用できます。
- 様々なオーダーポストに設置可能な小型薄型形状でありながら、エンジンなどの騒音下でのコミュニケーションが明瞭に行える音質を実現しました。
- 付属の取付金具とウレタンフォームを使って、様々なオーダーポストに簡単に設置できます。

■ 仕様

スピーカーとして

音圧レベル	90 dB (1 W、1 m、Typical)
入力インピーダンス	8 Ω
周波数特性	250 Hz～15000 Hz (-10 dB、Typical)
電力容量	5 W (RMS [※])

マイクロホンとして

感度	-52 dB (0 dB=1 V/Pa、1 kHz、Typical)
周波数特性	100 Hz～6000 Hz (-10 dB、Typical)

その他

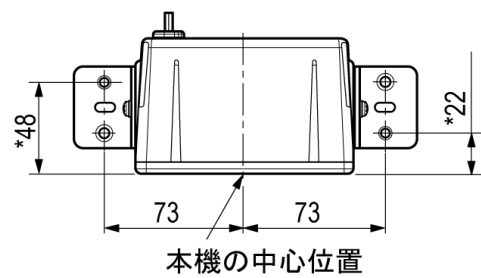
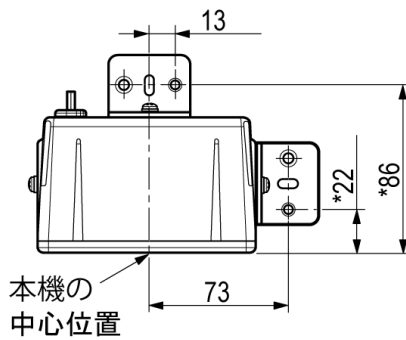
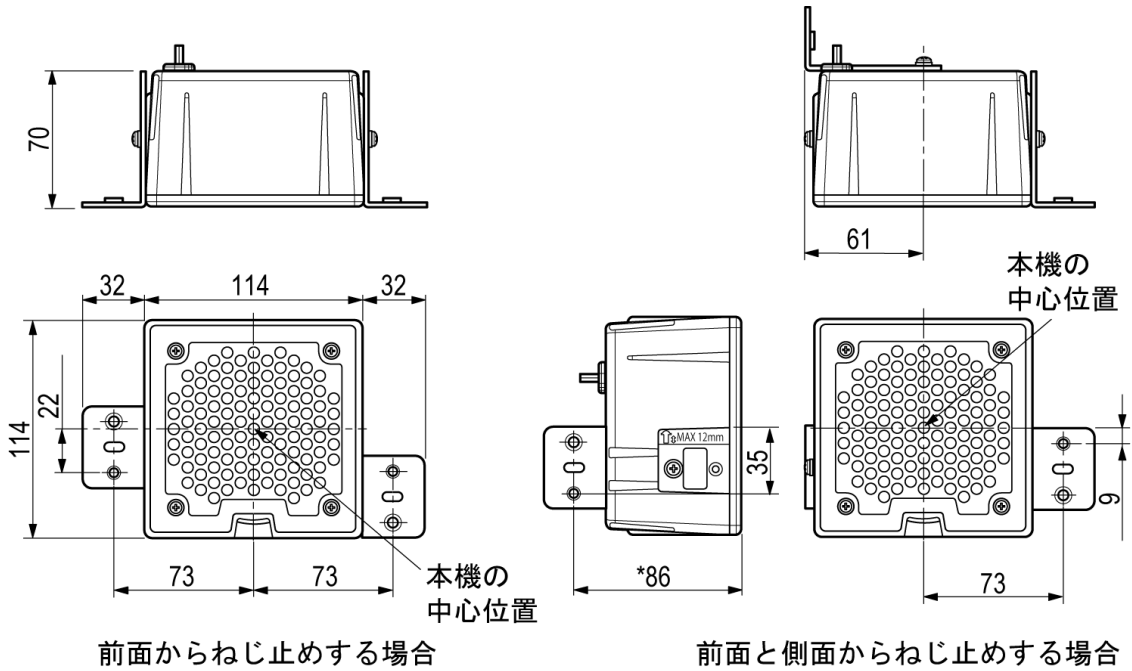
入力/出力	より線、コネクタ付きケーブル 3 芯シールド線 約 2700 mm 被ふく内部 : 赤: + 黒: - グレー: GND コネクタ ユーロブロック 3P コネクタ
使用温度範囲	-20 °C～+50 °C
寸法	幅 114 mm 高さ 114 mm 奥行き 70 mm (突起部を除く)
質量	約 1.0 kg (取付金具除く) 約 1.2 kg (取付金具含む)
仕上げ	樹脂製、黒色

※ International Electrotechnical Commission (IEC) 規格 IEC60268-5:2003+A1:2007(E)に規定された定格ノイズ電力です。

■ 付属品

取扱説明書 (本書)	1 冊	保証書	1 式
取付金具	2 個	取付ねじ (M5×15)	2 個
風防	1 個	本体/取付金具用ガスケット	1 セット
ウレタンフォーム 1、2	本機の梱包材として付属		
プラグコネクタ (本機のソケットコネクタに差し込まれた状態で梱包)	1 個		

■ 外観寸法図 (単位: mm)



- ガasket (付属品) を貼り付けた場合は、*印の寸法に2 mm足して、オーダーポスト前面に隙間ができないように設置してください。

取付金具の取付位置によって、高さを0 ~ 26.5 mmの範囲で調節できます。

