

●製品の仕様、付属品およびデザインは予告なく変更する場合があります。記載内容は2014年1月現在のものです。

ネットワークカメラ WV-SW316LJ

■ 概要

- 本機はネットワーク端子 10BASE-T/100BASE-TX を装備した屋外に設置できる監視用カメラです。
- ネットワーク端子を使い、LAN (Local Area Network) やインターネットなどのネットワークと本機の接続によって、ネットワーク上にあるパーソナルコンピュータ (以下、PC) でカメラの画像や音声を確認できます。
- WV-SW316LJ と DG-SW316L は仕様 (基本、カメラ部、レンズ部、ネットワーク部)、外形寸法が同一です。

【主な機能】

1. **スーパーダイナミック方式を採用**
照度差の激しい被写体でも、画素単位で明るさを補正、自然な画像で撮影できます。
2. **ネットワーク環境で高効率運用ができるトリプルエンコーディング**
H.264/MPEG-4 2種類のストリームと、JPEG (MJPEG) を同時に出力できます。
※ H.264 と MPEG-4 はどちらか一方の選択となります。
3. **オートフォーカス機能 (AF) を搭載**
本機の操作ボタンまたは設定メニューで、レンズのフォーカスリングを駆動させることにより自動的にピント調整できます。
4. **白黒切換機能を搭載**
低照度時、自動的に白黒モードに切り換えることができ、夜間でも鮮明に撮影できます。
5. **電動ズーム機能を搭載**
本機の操作ボタンまたは設定メニューで、ズーム倍率を変更し、任意の撮影範囲に調整することができます。
6. **赤外線照明 (IR LED) を搭載**
赤外線照明を搭載し、照度 0 ルクス環境下で撮影できます。
7. **カメラ電源工事が不要 (Power over Ethernet 受電。以下、PoE)**
PoE 規格対応のネットワーク機器に接続することができ、カメラ電源工事がありません。
(IEEE802.3af 準拠)
8. **音声入出力搭載で双方向通信が可能**
音声モニタリングに加え、遠隔地に音声を送信できます。
9. **SDHC/SD メモリーカードスロットを搭載**
アラーム発生時やスケジュール設定、ウェブブラウザ画面からの手動操作で、SDHC/SD メモリーカードに H.264 動画または JPEG 画像を保存できます。また、ネットワーク障害時に JPEG 画像を保存することもできます (ダウンロード可能)。

■ 仕様

●基本

電源	DC 12 V、PoE (IEEE802.3af 準拠)
消費電力	DC 12 V : 850 mA、PoE 48 V : 200 mA (クラス 0 機器)
使用温度範囲	-40 °C ~ +50 °C* ※常時通電状態で使用の場合 (ただし、カメラの内部温度は-10 °C 以上)。設置、起動は-30 °C 以上で行ってください。内部が暖まるまではオートフォーカスおよび電動ズームは正しく動作しない場合があります。
使用湿度範囲	90 % 以下 (結露しないこと)
赤外線照明 (IR LED) 照射距離	15 m
防水性	カメラ部 : IP66 (IEC60529/JIS C 0920) Type 4X (UL50), NEMA 4X 準拠 ※ただし、取扱説明書に定める設置工事が正しく行われ、かつ適切な防水処理が行われた場合のみ。
モニター出力 (画角調整用)	VBS : 1.0 V [p-p] / 75 Ω、コンポジット信号、RCA ジャック
外部I/Oケーブル	アラーム入力/白黒切換入力、アラーム出力、AUX 出力 各 1 端子

マイク/ライン入力ケーブル	φ3.5 mm モノラルミニジャック 入力インピーダンス：約 2 kΩ 不平衡 使用可能マイク：プラグインパワー方式 供給電圧：2.5 V±0.5 V
マイク入力時	
ライン入力時	● マイク入力感度：-48 dB±3 dB (0 dB=1 V/Pa、1 kHz) 入力レベル：約-10 dBV
オーディオ出力ケーブル	φ3.5 mm ステレオミニジャック (モノラル出力) ● 出力インピーダンス：約 600 Ω 不平衡 ● 推奨ケーブル長：10 m 未満 ● 出力レベル：-20 dBV
寸法	幅 94 mm 高さ 89 mm 奥行き 226 mm
質量	約 1.4 kg
仕上げ	本体：アルミダイカスト/樹脂 シルバーメタリック塗装 前面カバーの透明部：ポリカーボネート樹脂

●カメラ部

撮像素子	1/3 型 MOS センサー
有効画素数	約 130 万画素
走査面積	4.80 mm (H) × 3.60 mm (V)
走査方式	プログレッシブ
最低照度	カラー 03k (F13、オートスローシャッター：Off (1/30s)、ゲイン：On (High)) 0019k (F13、オートスローシャッター：最大16/30s、ゲイン：On (High)) ※ 白黒 0k (F13、オートスローシャッター：Off (1/30s)、ゲイン：On (High)) IR LED 点灯時 ※換算値
スーパーダイナミック	On/Off
ダイナミックレンジ	52 dB typ. (スーパーダイナミック：On、光量制御：フリッカレス時)
顔連動制御	On/Off
ゲイン (AGC)	On (High) / On (Mid) / On (Low) / Off
暗部補正	On/Off
逆光補正 (BLC)	On/Off
光量制御	フリッカレス (50 Hz/60 Hz) / 屋外撮影/固定シャッター
シャッター速度	1/30、3/100、3/120、2/100、2/120、1/100、1/120、1/250、1/500、1/1000、 1/2000、1/4000、1/10000 (スーパーダイナミック Off 時のみ)
オートスロー シャッター	Off (1/30 s)、最大 2/30 s、最大 4/30 s、最大 6/30 s、最大 10/30 s、 最大 16/30 s
カラー/白黒切換	On/Off/Auto1/Auto2
IR LED Light	Off/Auto (Low) / Auto (Mid) / Auto (High) (白黒切換：On、Auto2 時のみ)
ホワイトバランス	ATW1/ATW2/AWC
デジタルノイズリダクション	High/Low
画像認識顔検出	On/Off (XML 通知設定あり) ※ 機能拡張ソフトウェアを追加する必要があります。
プライバシーゾーン	On/Off (ゾーン設定 最大 2 か所)
VIQS	On/Off
画面内文字表示	最大 20 文字 (アルファベット、カタカナ、数字、記号) On/Off
動作検知 (VMD)	On/Off、4 エリア設定可能

●レンズ部

ズーム比	3.2 倍 6.4 倍 EX 光学ズーム、VGA 解像度使用時
焦点距離 (f)	3.1 mm~10 mm
最大口径比 (F)	1 : 1.3 (WIDE) ~ 1 : 3.0 (TELE)
画角	水平：27.9° (TELE) ~ 90.6° (WIDE) 垂直：20.9° (TELE) ~ 66.9° (WIDE)

●カメラ取付台

調整角度	水平 (PAN) 角 : ±100° 垂直 (TILT) 角 : +30°、-90°
寸法	幅 125 mm 高さ 125 mm 奥行き 108 mm
質量	約 220 g
仕上げ	アルミダイカスト シルバーメタリック塗装

●ネットワーク部

ネットワーク	10BASE-T/100BASE-TX、RJ45 コネクター
画像解像度	アスペクト比 : 4:3 H.264 1280×960/VGA (640×480) /QVGA (320×240) 最大 30 fps MPEG-4 VGA (640×480) /QVGA (320×240) 最大 30 fps JPEG (MJPEG) 1280×960/VGA (640×480) /QVGA (320×240) 最大 30 fps アスペクト比 : 16:9 H.264 1280×720/640×360/320×180 最大 30 fps JPEG (MJPEG) 1280×720/640×360/320×180 最大 30 fps ※MPEG-4 は対応しておりません。
画像圧縮方式 ※1 ※2	H.264/ 画質選択 : 動き優先/標準/画質優先 MPEG4 配信方式 : ユニキャスト/マルチキャスト ビットレート : (固定ビットレート/フレームレート指定/ベストエフォート 配信/アドバンスド可変ビットレート*) 64 kbps/128 kbps/256 kbps/384 kbps/512 kbps/768 kbps/ 1024 kbps/1536 kbps/2048 kbps/3072 kbps/4096 kbps/ *8192 kbps *制限なし フレームレート : (フレームレート指定/アドバンスド可変ビットレート*) 1 fps/3 fps/5 fps/7.5 fps/10 fps/12 fps/15 fps/20 fps/30 fps *H.264 モード時のみ
	JPEG 画質選択 : 0 最高画質/1 高画質/2/3/4/5 標準/ (MJPEG) 6/7/8/9 低画質 (0~9 の 10 段階) 配信方式 : PULL/PUSH
画像更新速度	0.1 fps~30 fps (JPEG と H.264/MPEG-4 同時動作時の JPEG フレームレートは制限有り)
音声圧縮方式	G.726 (ADPCM) 32 kbps/16 kbps G.711 64 kbps
配信量制御	制限なし/64 kbps/128 kbps/256 kbps/384 kbps/512 kbps/ 768 kbps/1024 kbps/2048 kbps/4096 kbps/8192 kbps
対応プロトコル	IPv6 : TCP/IP、UDP/IP、HTTP、HTTPS、RTP、FTP、SMTP、 DNS、NTP、SNMP、DHCPv6、MLD、ICMP、ARP IPv4 : TCP/IP、UDP/IP、HTTP、HTTPS、RTSP、RTP、RTP/RTCP、 FTP、SMTP、DHCP、DNS、DDNS、NTP、SNMP、UPnP、 IGMP、ICMP、ARP
対応 OS ※3 ※4 ※5 ※6	Microsoft® Windows® 7 日本語版 Microsoft® Windows Vista® 日本語版 Microsoft® Windows® XP SP3 日本語版
対応ブラウザ ※5	Windows® Internet Explorer® 9.0 32 ビット日本語版 Windows® Internet Explorer® 8.0 32 ビット日本語版 Windows® Internet Explorer® 7.0 32 ビット日本語版 Microsoft® Internet Explorer® 6.0 SP3 日本語版
最大接続数	14 (条件による)
FTP クライアント	アラーム画像送信、FTP 定期送信 (FTP 定期送信失敗時、SDHC/ SD メモリーカードにバックアップ可能)

マルチスクリーン	同時に 16 台のカメラの画像を表示 (自カメラ含む)
推奨 SDHC/SD メモリーカード (別売り) ※7	パナソニック株式会社製 SDHC メモリーカード: 4 GB、8 GB、16 GB、32 GB SD メモリーカード : 256 MB、512 MB、1 GB、2 GB (miniSD カード、microSD カードは除く)
携帯電話対応	NTT ドコモ、au (KDDI)、SoftBank JPEG 画像表示、AUX 制御 (アクセスレベルによる)
携帯端末対応 (2013 年 10 月現在) ※8	iPad、iPhone、iPod touch (iOS 4.2.1 以降)、 Android™ 端末

- ※1 H.264 と MPEG-4 はどちらか一方のみ選択可能となります。
- ※2 同じ圧縮方式でそれぞれ独立に 2 ストリーム分の配信設定が可能です。
- ※3 Microsoft Windows 7 または、Microsoft Windows Vista を使用する場合には必要な PC の環境や注意事項など詳しくは、付属 CD-ROM 内の「Windows®/Internet Explorer®のバージョンによる注意事項」をお読みください。
- ※4 IPv6 で通信を行う場合は、Microsoft Windows 7 または、Microsoft Windows Vista を使用してください。
- ※5 対応 OS とブラウザの動作検証情報については、パナソニックサポートウェブサイト (<http://panasonic.biz/security/support/index.html>) を参照してください。
- ※6 Microsoft Windows 7 Starter と Microsoft Windows XP Professional x64 Edition には対応していません。
- ※7 SD/SDHC メモリーカードへの録画を、自動上書きなどにより繰り返し行う場合は、データ保持の信頼性を高めるため、当社別売品 (BB-HCC02 (2 GB)、BB-HCC08 (8 GB)) を推奨いたします。
- ※8 対応機種など詳細については、パナソニックのサポートウェブサイト (<http://panasonic.biz/security/support/info.html>) を参照してください。

●別売り品

AC アダプター	WV-PS16
MPEG-4 ユーザーライセンス	BB-HCA5
H.264 ユーザーライセンス	BB-HCA8
ネットワークカメラ専用 SDHC/SD メモリーカード	BB-HCC08 (8 GB)
	BB-HCC02 (2 GB)
イーサネット送電アダプター	BB-HPE2
カメラ取付金具	WV-Q120A

■ 商標および登録商標について

- Microsoft、Windows、Windows Vista、Internet Explorer、ActiveX および DirectX は、米国 Microsoft Corporation の米国およびその他の国における登録商標または商標です。
- iPad、iPhone、iPod touch は、米国および他の国々で登録された Apple Inc. の商標です。
- Android は、Google Inc. の商標または登録商標です。
- その他、この説明書に記載されている会社名・商品名は、各会社の商標または登録商標です。

■ 付属品

取扱説明書 基本編	1 式
保証書	1 式
CD-ROM※1	1 枚
コードラベル※2	1 枚

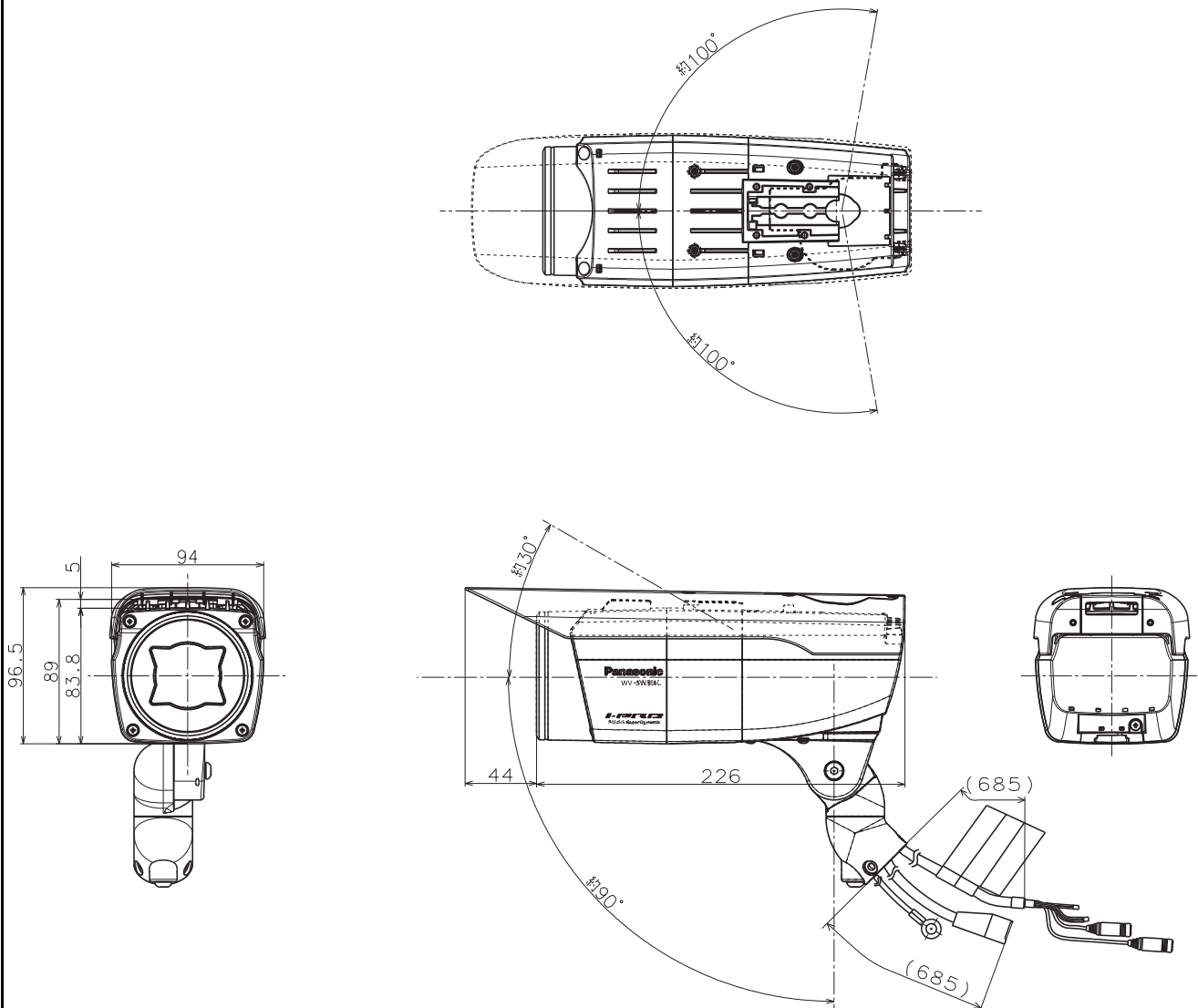
以下の付属品は取付工事に使用します。

4P アラームケーブル	1 本
2P 電源ケーブル	1 本
防水テープ	1 個
カメラ取付台	1 個
取付台カバー	2 個
カメラ固定用ねじ (M4×10)	4 本
	(うち 1 本は予備ねじ)
取付台カバー取付ねじ (M3×6)	3 本
	(うち 1 本は予備ねじ)

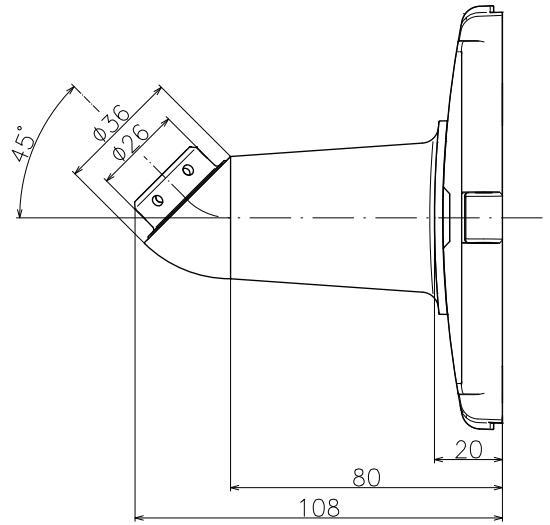
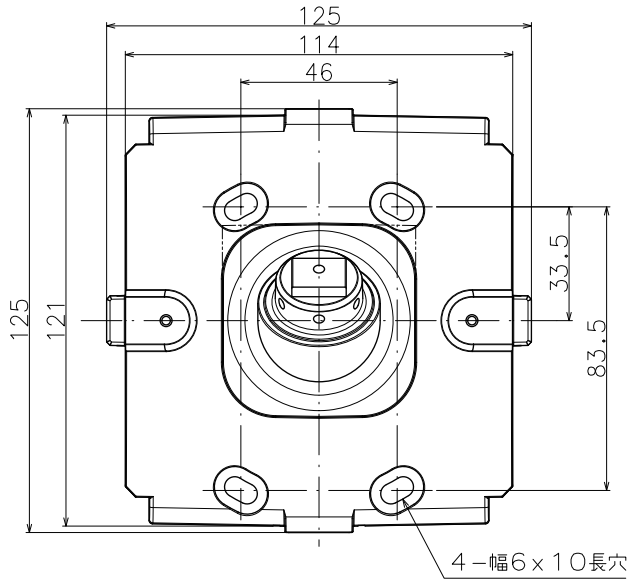
- ※1 CD-ROM には各種取扱説明書および各種ツールソフトが納められています。
- ※2 ネットワーク管理上、必要になる場合があります。ネットワーク管理者が保管してください。

■ 外觀圖 (單位 : mm)

● WV-SW316LJ



●カメラ取付台



■ 設置状態 (単位 : mm)

●WV-SW316LJ

