

●製品の仕様、付属品およびデザインは予告なく変更する場合があります。記載内容は2014年8月現在のものです。

ネットワークマイク WV-SMR10

■概要

- 本機はネットワーク用の10BASE-T/100BASE-TX端子(ネットワーク端子)を装備したネットワークマイクです。
- ネットワーク端子を使い、LAN(Local Area Network)やインターネットなどのネットワークと本機の接続によって、ネットワーク上にあるパーソナルコンピュータ(以下、PC)で音声を確認できます。

【主な機能】

1. 360° 全方位の音声を監視
複数のマイクロホンを搭載し、1台で360°全方位から目的方向の音を選択して聞くことができます。
2. カメラ画像で聞きたい方向を指定
弊社製の全方位カメラの画像を見ながら、音を聞きたい場所をクリックして自由に指定することができます。
※ 撮像モードが魚眼、パノラマの場合に使用できます。4画PTZ、1画PTZの場合はライブ画面を表示したときの中心の音が聞こえます。
3. ネットワークレコーダーと連動
弊社製のネットワークレコーダー※に音声を記録して、全方位カメラの録画映像を再生しながら集音方向を指定することができます。
※対応機種はWJ-NV300(2014年8月現在)
4. 全方位カメラと一体化して設置可能
全方位カメラと一体化して、1か所にスッキリと設置することができます。

■仕様

●基本

電源	DC 12 V、PoE (IEEE802.3af 準拠)
消費電力	DC 12 V : 200 mA/2.4 W PoE DC 48 V : 60 mA/2.9 W (クラス 1 機器)
使用温度範囲	-10 °C ~ +50 °C
使用湿度範囲	90 %以下 (結露しないこと)
耐衝撃性	20J (IEC60068-2-75)/IK10 (IEC 62262) 準拠
設置方法	天井設置/壁設置
寸法	直径 270 mm 高さ 55 mm
質量	約 2.3 kg
仕上げ	ネット : SECC パンチング (セイルホワイト塗装) カバー : PC 樹脂 (セイルホワイト)
その他	いたづら防止構造 (センターカバー装着時)

●マイク部

マイク素子	エレクトレットコンデンサーマイク (16 素子)
感度	-15 dBFS ± 3 dB (1 Pa、1 kHz)
最大入力	100 dB SPLrms
S/N比	66 dB 以上
ダイナミックレンジ	72 dB 以上
周波数帯域	約 300 Hz ~ 7 kHz
騒音抑圧量	約 18 dB (集音方向以外の音の抑圧量) ※1
指向角	約 20° (1 kHz、半値半角) ※1
集音距離	約 6 m (騒音約 65 dB SPL の環境で音声が聞き取れる距離) マイク周辺の障害物や、話者の顔の向きによって低下することがあります。

●ネットワーク部

ネットワーク	10BASE-T/100BASE-TX、RJ45 コネクター
音声圧縮方式	16 チャンネル独自コーデック 約 2 Mbps
対応プロトコル	IPv6 : TCP/IP、UDP/IP、HTTP、HTTPS、RTP、DNS、NTP、SNMP、DHCPv6、MLD、ICMP、ARP IPv4 : TCP/IP、UDP/IP、HTTP、HTTPS、RTSP、RTP、RTP/RTCP、DHCP、DNS、DDNS、NTP、SNMP、UPnP、IGMP、ICMP、ARP
対応OS	Microsoft® Windows® 8.1 日本語版
※2	Microsoft® Windows® 8 日本語版 Microsoft® Windows® 7 日本語版 Microsoft® Windows Vista® 日本語版
対応ブラウザ	Windows® Internet Explorer® 11 32 ビット日本語版 Windows® Internet Explorer® 10 32 ビット日本語版 Windows® Internet Explorer® 9 32 ビット日本語版 Windows® Internet Explorer® 8 32 ビット日本語版 Windows® Internet Explorer® 7 32 ビット日本語版
最大接続数	3 (マイクへ同時接続できるセッション数) ※条件によっては、十分な性能が発揮できないことがあります。 たとえば、HTTPS でマイクへアクセスする場合、同時接続できるセッション数は 2 となります。

※1 設置環境の条件に依存します。

※2 Microsoft Windows 8.1、Microsoft Windows 8、Microsoft Windows 7、Microsoft Windows Vista または、Windows Internet Explorer を使用する場合に必要な PC の環境や注意事項など詳しくは、付属 CD-ROM のメニューより「取扱説明書」の「参照」をクリックし、「Windows®/Internet Explorer®のバージョンによる注意事項」をお読みください。

●別売り

- ・ AC アダプター WV-PS16
- ・ 天井直付金具 WV-Q105A
- ・ 天井吊り下げ金具 WV-Q117A
- ・ イーサネット送電アダプター BB-HPE2

■ 商標および登録商標について

- ・ Microsoft、Windows、Windows Vista、Internet Explorer は、米国 Microsoft Corporation の米国およびその他の国における登録商標または商標です。
- ・ その他、本書に記載されている会社名・商品名は、各会社の商標または登録商標です。

■ 付属品

以下の付属品は取付工事に使用します。

取扱説明書 基本編	1 冊	アタッチメント	1 個
取扱説明書 設置編	1 式	電源用端子台	1 個
保証書	1 式	アダプター (WV-SF438 用/WV-SW458 用)	2 種
CD-ROM ※1	1 枚	設置用型紙	1 枚
コードラベル ※2	1 枚	ビット	1 個

※1 CD-ROM には各種取扱説明書および各種ツールソフトが納められています。

※2 ネットワーク管理上、必要になる場合があります。ネットワーク管理者が保管してください。

■設置上のお願い

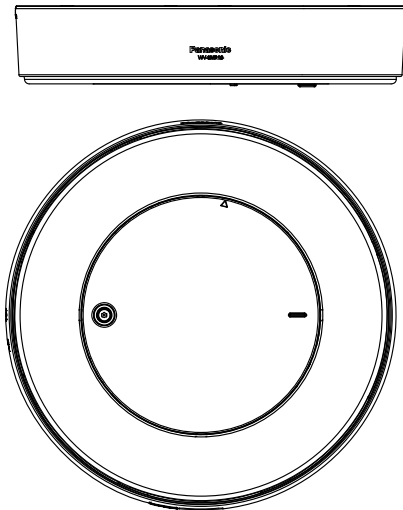
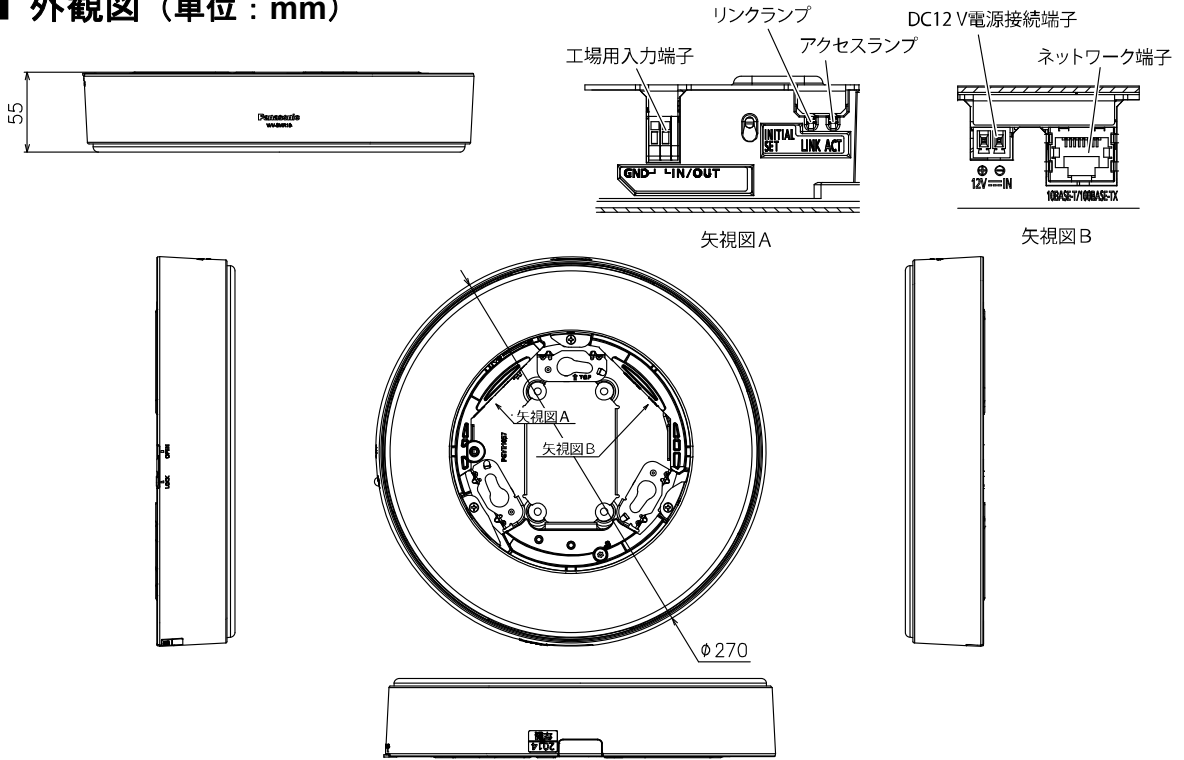
●以下のような場所での設置および使用はできません。

- ・雨や水が直接かかる場所（軒下なども含む）
- ・プールなど薬剤を使用する場所
- ・湿気やほこり、蒸気や油分の多い場所
- ・溶剤および可燃性雰囲気などの特殊環境の場所
- ・放射線やX線および強力な電波や磁気の発生する場所
- ・海上や海岸通り、および腐食性ガスが発生する場所
- ・使用温度範囲を超える場所
- ・車両や船舶などの振動が多い場所（本機は車載用ではありません）
- ・エアコンの吹き出し口近くや外気の入り込む扉付近など、急激に温度が変化する場所（音声に雑音が入ったり、指向性が低下する場合があります）

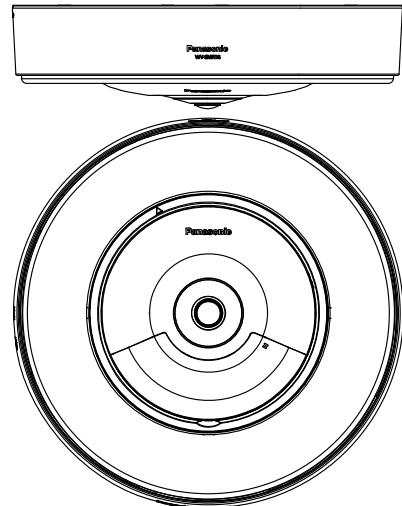
■設置時の注意点

- ・本機の集音性能は、音源と本機の距離に依存します。周囲の騒音量 65 dB 環境において、約 6 m 離れた音源の集音が目安となります。
- ・本機は 360 度の音声を集音して指向性を演算しているため、音声の障害物となる柱・棚・壁、また天井に設置されているスピーカーやエアコンなどからできるだけ離れた平らな面に設置してください。
- ・本機は温度を感知して指向性を補正しているため、直射日光が当たると温度補正が正しく動作しない場合があります。直射日光が当たる場所を避けて設置してください。
- ・壁設置の場合、音声指向方向が床面に水平となるため、指向角の中に複数の人が重なる状況が考えられます。この場合、音声分離が正常に行われないことがあります。
- ・壁設置の場合、話者がマイクに向かって反対方向を向いている状況が多くなる場合があります。この場合は集音効果が小さくなり、目的音声聞き取りにくくなる場合があります。

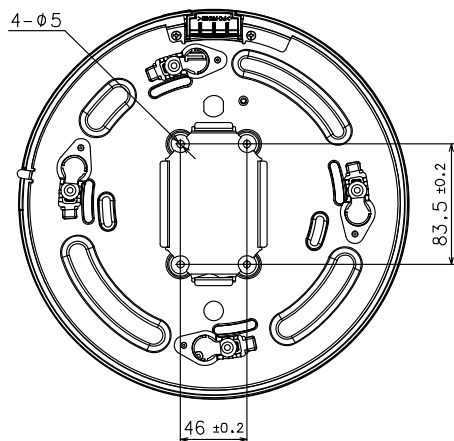
■ 外観図 (単位 : mm)



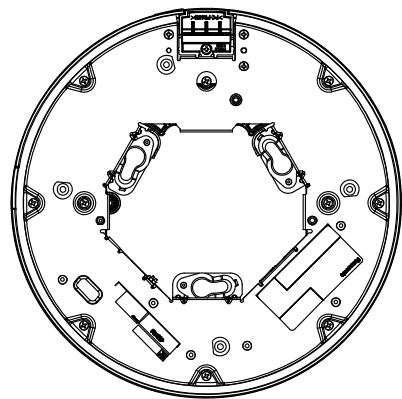
<センターカバー取付状態>



<WW(DG)-SF438 取付状態>



<アタッチメントありの状態>



<アタッチメントなしの状態>