

●製品の仕様、付属品およびデザインは予告なく変更する場合があります。記載内容は2014年3月現在のものです。

ネットワークカメラ BB-ST165A / BB-ST162A

■概要

- 本機はネットワーク端子10BASE-T/100BASE-TXを装備した監視用カメラです。
- ネットワーク端子を使い、LAN (Local Area Network) やインターネットなどのネットワークと本機の接続によって、ネットワーク上にあるパーソナルコンピュータ (以下、PC) でカメラの画像を確認できます。

【主な機能】

- ネットワーク環境で高効率運用ができるトリプルエンコーディング**

2つのH.264出力と1つのJPEG出力、計3つの出力が同時に可能です。

- カメラ電源工事が不要 (Power over Ethernet 受電。以下、PoE)**

PoE規格対応のネットワーク機器に接続することができ、カメラ電源工事がありません (IEEE802.3af 準拠)。

- 適応型暗部補正機能を搭載**

照度差がある被写体の暗い部分の黒つぶれを補正します。

- パン・チルト機能&プリセット機能を搭載**

1台で広いエリアをモニタリングすることが可能です。

- 音声入出力搭載で双方向通信が可能**

音声モニタリングに加え、遠隔地に音声を送信できます。

- SDHC/SDメモリーカードスロットを搭載**

アラーム発生時やスケジュール設定、ウェブブラウザ画面からの手動操作で、SDHC/SDメモリーカードにH.264動画またはJPEG画像を保存できます。また、ネットワーク障害時にJPEG画像を保存することもできます (ダウンロード可能)。

- ライブ画をインターネットに一般公開可能**

一般の方 (未登録ユーザー) への公開が可能です。また、細かなユーザー権限の設定ができ、ユーザー用途に応じた使い方ができます。

- かんたん設定**

「インターネット公開」、「イベント動作」、「シーン/画質設定」を、ウィザード形式で簡単に設定できます。

- SD単独録画機能を搭載**

ネットワークが無い環境でも、SDカードに録画ができます。また、録画動作の設定は、パソコン無しで簡単にできます。

- マルチスクリーン機能対応**

複数台のカメラ映像を同時にモニタリングできるマルチスクリーンに対応。リアルタイムで、動画確認、音声確認ができます。

- スマートフォン対応**

スマートフォンで、映像のライブモニタリング、カメラコントロール、SDに録画した映像確認ができます。

■仕様

●基本

電源	PoE (IEEE802.3af 準拠)、DC12 V
消費電力	PoE : 130 mA (クラス 2 機器)、DC12 V : 430 mA
使用温度範囲	0 °C ~ +40 °C
使用湿度範囲	20 % ~ 90 % 以下 (結露しないこと)
調整用モニター出力端子	VBS : 1.0 V [p-p] / 75 Ω、コンポジット信号、 φ3.5 mm ミニジャック
外部I/O端子	アラーム入力 1、アラーム入力 2 / アラーム出力、 アラーム入力 3 / AUX 出力、GND、+12 V
マイク / ライン入力端子	φ3.5 mm モノラルミニジャック 入力インピーダンス : 約 2.2 kΩ
マイク入力時	使用可能マイク : プラグインパワー方式 供給電圧 : 3.3 V ± 0.5 V
ライン入力時	入力レベル : 約 -10 dBV
オーディオ出力端子	φ3.5 mm ステレオミニジャック 出力インピーダンス : 約 560 Ω ラインレベル
SDHC / SDメモリー カードスロット	1 ※対応カードの詳細は、「推奨 SDHC / SDメモリーカード (別売り) について」参照
寸法	高さ 100 mm 幅 100 mm 奥行 74 mm (本体のみ、突起部を除く)
質量	345 g (本体のみ)
仕上げ	本体 : PC / ABS 樹脂、セイルホワイト色 レンズカバー : クリアポリカーボネート樹脂

●カメラ部

撮像素子	1 / 4 型 MOS センサー
有効画素数	約 130 万画素
走査面積	3.52 mm (H) × 2.64 mm (V)
走査方式	プログレッシブ
最低照度	カラー 0.6 lx (F2.2、オートスローシャッター : Off (1/30 s)、ゲイン : On (High)) 0.038 lx (F2.2、オートスローシャッター : 最大 16/30 s、ゲイン : On (High)) * 白黒 0.5 lx (F2.2、オートスローシャッター : Off (1/30 s)、ゲイン : On (High)) 0.031 lx (F2.2、オートスローシャッター : 最大 16/30 s、ゲイン : On (High)) *
	※換算値
ワイドダイナミック レンジ	On / Off
顔連動制御	On / Off
ゲイン (AGC)	On (Low) / On (Mid) / On (High) / Off
暗部補正	On / Off
光量制御	フリッカレス (50 Hz / 60 Hz) / ELC
ELC (最長露光時間)	1/30、3/100、3/120、2/100、2/120、1/100、1/120、1/250、1/500、1/1000、 1/2000、1/4000、1/10000
オートスローシャッター	Off (1/30 s)、最大 2/30 s、最大 4/30 s、最大 6/30 s、最大 10/30 s、 最大 16/30 s
簡易白黒切換	Off / Auto
ホワイトバランス	ATW1 / ATW2 / AWC
デジタルノイズ リダクション	High / Low
画像認識 顔検出※1	On / Off (XML通知設定あり)

プライバシーゾーン	塗潰し/Off (ゾーン設定 最大2か所)
画面内文字表示	最大20文字 (アルファベット、カタカナ、数字、記号) On/Off
動作検知 (VMD)	On/Off、4エリア設定可能

※1 機能拡張ソフトウェアを追加する必要があります。
機能拡張ソフトウェアについては、以下 URL を参照してください。
<http://panasonic.biz/netsys/netwkcaml/support/info.html>

● レンズ部

ズーム	2倍 (EXズーム、VGA解像度使用時)
デジタルズーム	8倍 (最大16倍 EXズーム、VGA解像度使用時)
焦点距離 (f)	1.95 mm
最大口径比 (F)	1 : 2.2
フォーカス範囲	∞ ~ 0.5 m
画角	水平 85°、垂直 68°

● 回転部

水平回転範囲	-47.5° ~ +47.5°
水平回転速度	マニュアル：約5° /s ~ 80° /s、プリセット：約80° /s
垂直回転範囲	-45° ~ +10°
垂直回転速度	マニュアル：約5° /s ~ 80° /s、プリセット：約80° /s
プリセットポジション数	64か所
マップショット	プリセットマップショット
セルフリターン	10秒/20秒/30秒/1分/2分/3分/5分/10分/20分/30分/60分

● ネットワーク部

ネットワーク	10BASE-T/100BASE-TX、RJ45コネクタ
画像解像度	BB-ST165A アスペクト比：4:3 H.264 1280×960/VGA (640×480) /QVGA (320×240) 最大30 fps JPEG 1280×960/VGA (640×480) /QVGA (320×240) 最大30 fps アスペクト比：16:9 H.264 1280×720/640×360/320×180 最大30 fps JPEG 1280×720/640×360/320×180 最大30 fps BB-ST162A アスペクト比：4:3 H.264 SVGA (800×600) /VGA (640×480) /QVGA (320×240) 最大30 fps JPEG SVGA (800×600) /VGA (640×480) /QVGA (320×240) 最大30 fps アスペクト比：16:9 H.264 640×360/320×180 最大30 fps JPEG 640×360/320×180 最大30 fps

画像圧縮方式 ※1	H. 264 画質選択：動き優先／標準／画質優先 配信方式：ユニキャスト／マルチキャスト ビットレート： （固定ビットレート／ベストエフォート配信／アドバンスド可変ビットレート） 64 kbps／128 kbps／256 kbps／384 kbps／512 kbps／768 kbps／ 1024 kbps／1536 kbps／2048 kbps／ 3072 kbps／4096 kbps／ 8192 kbps フレームレート： （フレームレート指定／アドバンスド可変ビットレート） 1 fps／3 fps／5 fps／7.5 fps／10 fps／12 fps／15 fps／20 fps／30 fps
	JPEG 画質選択： 0 最高画質／1 高画質／2／3／4／5 標準／ 6／7／8／9 低画質（0～9の10段階） 配信方式： PULL／PUSH
画像更新間隔	0.1 fps ～ 30 fps（JPEGとH.264同時動作時のJPEGフレームレートは制限あり）
音声圧縮方式	G. 726 (ADPCM) 32 kbps／ 16 kbps G. 711 64 kbps（音声モードが「受話」のときのみ）
音声モード	Off／受話／送話／双方向（半二重）／双方向（全二重）
配信量制御	制限なし／64 kbps／128 kbps／256 kbps／384 kbps／512 kbps／768 kbps／ 1024 kbps／2048 kbps／4096 kbps／8192 kbps
対応プロトコル	IPv6：TCP／IP、UDP／IP、HTTP、HTTPS、RTP、FTP、SMTP、DNS、NTP、SNMP、 DHCPv6、MLD、ICMP、ARP IPv4：TCP／IP、UDP／IP、HTTP、HTTPS、RTSP、RTP、RTP／RTCP、FTP、SMTP、 DHCP、DNS、DDNS、NTP、SNMP、UPnP、IGMP、ICMP、ARP
対応OS ※2 ※3 ※4 ※5	Microsoft® Windows® 8.1 日本語版 Microsoft® Windows® 8 日本語版 Microsoft® Windows® 7 日本語版 Microsoft® Windows Vista® 日本語版 Microsoft® Windows® XP SP3 日本語版
対応ブラウザ	Windows® Internet Explorer® 11 32ビット日本語版 Windows® Internet Explorer® 10 32ビット日本語版 Windows® Internet Explorer® 9 32ビット日本語版 Windows® Internet Explorer® 8 32ビット日本語版 Windows® Internet Explorer® 7 32ビット日本語版
最大接続数	14（条件による）
FTPクライアント	アラーム画像送信、FTP 定期送信
マルチスクリーン	同時に16台のカメラの画像を表示（自カメラ含む）
携帯電話対応	NTTドコモ、au（KDDI）、SoftBank JPEG画像表示、パン、チルト、EXズーム、AUX制御（アクセスレベルによる）
携帯端末対応 ※6 （2014年3月現在）	iPad、iPhone、iPod touch、 Android™端末

- ※1 同じ圧縮方式でそれぞれ独立に2ストリーム分の配信設定が可能です。
- ※2 IPv6で通信を行う場合は、Microsoft Windows 8.1、Microsoft Windows 8、Microsoft Windows 7またはMicrosoft Windows Vistaを使用してください。
- ※3 Microsoft Windows 8.1、Microsoft Windows 8、Microsoft Windows 7、Microsoft Windows Vistaまたは、Windows Internet Explorerを使用する場合には必要なPCの環境や注意事項など詳しくは、付属CD-ROMのメニューより「取扱説明書」の「参照」をクリックし、「Windows®/Internet Explorer®のバージョンによる注意事項」をお読みください。
- ※4 対応 OS とブラウザの動作検証情報については、パナソニックサポートウェブサイト（<http://panasonic.biz/netsys/netwkcaml/support/>）を参照してください。
- ※5 Microsoft Windows RT、Microsoft Windows 7 Starter、Microsoft Windows Vista Starter および Microsoft Windows XP Professional x64 Editionには対応していません。
- ※6 対応機種など詳細については、パナソニックのサポートウェブサイト（<http://panasonic.biz/netsys/netwkcaml/support/index.html>）を参照してください。

●別売り

H. 264ユーザーライセンス	BB-HCA8
イーサネット送電アダプター	BB-HPE2
ACアダプター	WV-PS16
ネットワークカメラ専用録画ビューアソフト	BB-HNP17

●推奨 SDHC/SD メモリーカード（別売り）について

- ・「録画圧縮方式」に「JPEG」を選択し、さらに「保存モード」が録画を繰り返す設定（例：「アラーム発生時」を選択、または「手動保存」で「上書きあり」を選択など）の場合は、以下の当社製専用品をお使いください。

ネットワークカメラ専用 SDHC/SD メモリーカード BB-HCC08 (8 GB)、BB-HCC02 (2 GB)

- ・上記以外の場合は、以下（当社製）をお使いください。

SDHC メモリーカード：4 GB、8 GB、16 GB、32 GB

SD メモリーカード：2 GB

（miniSD カード、microSD カードは除く）

- ・SDHC/SD メモリーカードの寿命は使用環境により異なりますが、消耗劣化する部品です。当社製専用品の場合は2年以内、専用品以外の当社製カードの場合は1年以内を目安に交換してください（ただし、この数値は目安であり、SDHC/SD メモリーカードの寿命を保証するものではありません）。
- ・SDHC/SD メモリーカードに録画したデータを長期間放置すると消失する場合があります。定期的にバックアップをとることをお勧めします。

■商標および登録商標について

- Microsoft、Windows、Windows Vista、Internet Explorer、ActiveX および DirectX は、米国 Microsoft Corporation の米国およびその他の国における登録商標または商標です。
- iPad、iPhone、iPod touch は、米国および他の国々で登録された Apple Inc. の商標です。
- Android は、Google Inc. の商標または登録商標です。
- その他、この説明書に記載されている会社名・商品名は、各会社の商標または登録商標です。

■付属品

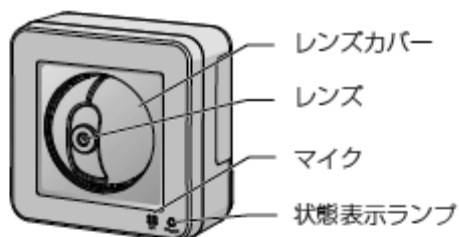
スタンド	1 個	SD カードカバー	1 個
ねじ A	1 本	電源用端子台	1 個
ねじ B	4 本	取扱説明書 基本編	1 冊
ワッシャー小	1 個	保証書	1 式
ワッシャー大	1 個	CD-ROM ※1	1 枚
落下防止ワイヤー	1 本	コードラベル ※2	1 枚

※1 CD-ROM には各種取扱説明書および各種ツールソフトが納められています。

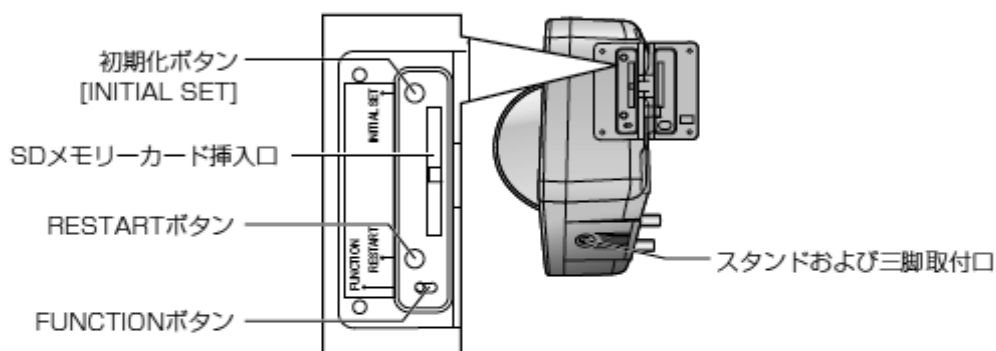
※2 ネットワーク管理上、必要になる場合があります。ネットワーク管理者が保管してください。

■各部の名前

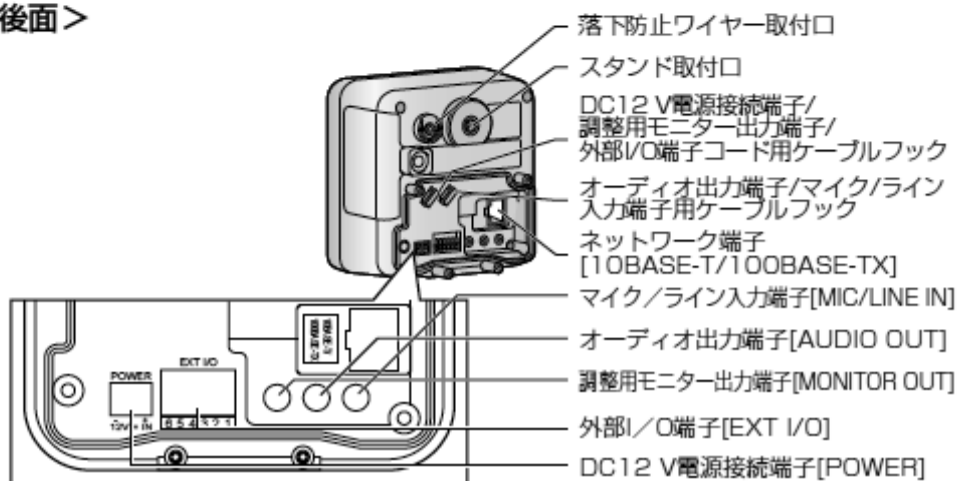
<前面>



<側面と底面>



<後面>



■外部 I/O 端子仕様

<端子説明>

ピン	機能
6	DC 電源出力 ・ 電源出力電圧 10.5 V~13 V ・ 電源出力電流 100 mA
5	GND
4	GND
3	外部 I/O 端子 3 (ALARM IN3/AUX OUT)
2	外部 I/O 端子 2 (ALARM IN2/ALARM OUT)
1	外部 I/O 端子 1 (ALARM IN1)

- ・ 外部 I/O 端子 2、3 は、入力端子か出力端子かを切り換えることができます。
- ・ 工場出荷時、外部 I/O 端子は「OFF」に設定されています。「OFF」設定時は入力設定と同様に外部機器を接続できます。

<定格>

- アラーム入力 1、アラーム入力 2、アラーム入力 3
入力仕様：無電圧メイク接点入力 (DC4 V~5 V プルアップ内蔵)
OFF : オープンまたは DC4 V~5 V
ON : GND とのメイク接点 (必要ドライブ電流 1 mA 以上)
- アラーム出力、AUX 出力
出力仕様：オープンコレクタ出力 (外部からの最大印加電圧 DC20 V)
OPEN : 内部プルアップによる DC4 V~5 V
CLOSE : 出力電圧 DC1 V 以下 (最大ドライブ電流 50 mA)

■設置について

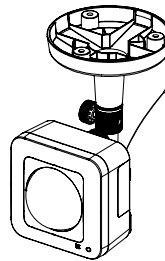
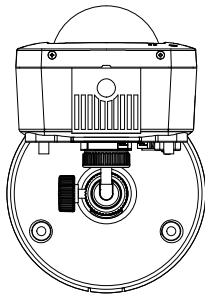
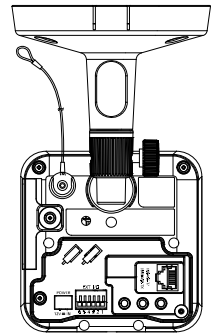
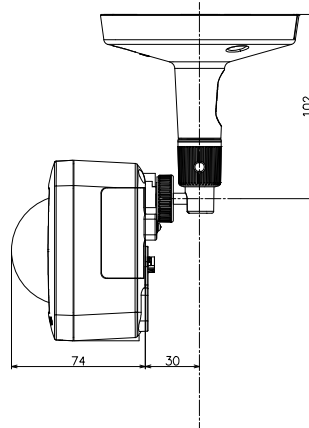
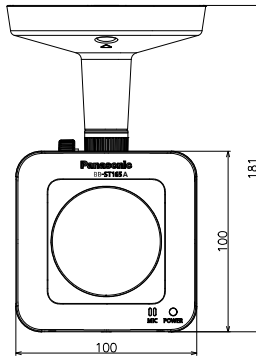
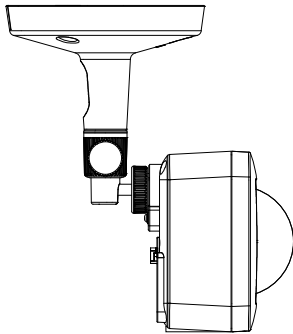
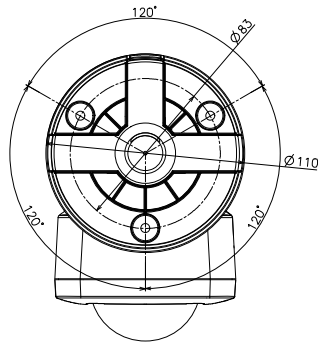
設置上の注意事項や設置場所、設置方法について、本機に付属の取扱説明書をよくお読みの上、正しく設置してください。

■保管について

使用温度範囲、使用湿度範囲以外での保管は避けてください。性能劣化や外観劣化の原因となります。

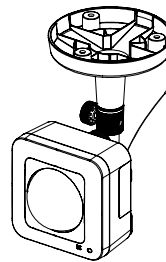
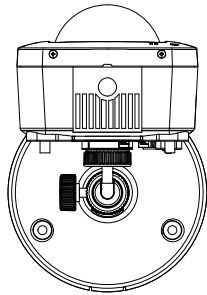
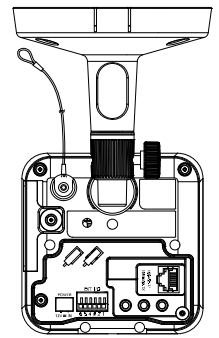
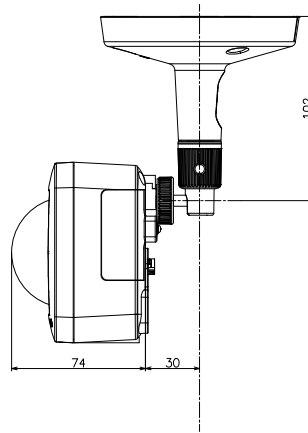
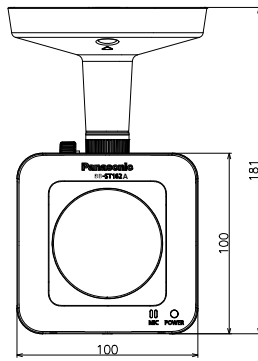
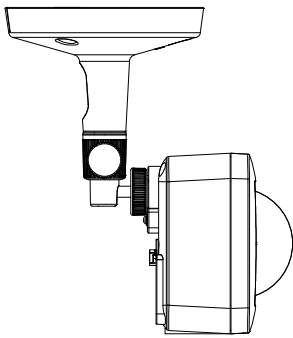
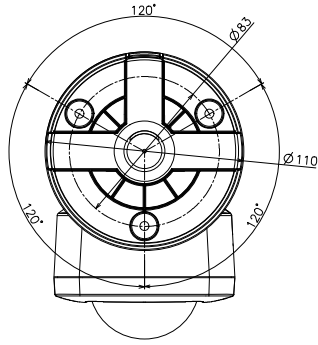
■外觀圖 (單位 : mm)

● BB-ST165A



天井取付状態

● BB-ST162A



天井取付状態