

●製品の仕様、付属品およびデザインは予告なく変更する場合があります。記載内容は2014年2月現在のものです。

## ネットワークカメラ WV-SW458 / WV-SW458M

### ■ 概要

- 本機はネットワーク端子 10BASE-T/100BASE-TX を装備した屋外の軒下に設置できる監視用カメラです。
- ネットワーク端子を使い、LAN (Local Area Network) やインターネットなどのネットワークと本機の接続によって、ネットワーク上にあるパーソナルコンピュータ (以下、PC) でカメラの画像や音声を確認できます。
- WV-SW458/WV-SW458M と DG-SW458/DG-SW458M は仕様 (基本、カメラ部、レンズ部、ネットワーク部)、外形寸法が同一です。

### 【主な機能】

1. **360° 多彩な配信モードで全方位を監視**  
超広角魚眼レンズを搭載し、1台のカメラで360°全方位を監視することができます。また、カメラ側で歪補正を施した多彩な撮像モード (パノラマ、ダブルパノラマ、4画 PTZ、1画 PTZ、4ストリーム (H.264/VGA)) を搭載しています。
2. **ネットワーク環境で高効率運用ができるトリプルエンコーディング**  
H.264 2本のストリームと JPEG を同時に出力できます。  
※ただし、ストリームの解像度は撮影モードに依存します。
3. **VIQS 機能 (指定エリア画質可変機能) を搭載 (Variable Image Quality on Specified area)**  
全体のデータ量は変えずに、指定した領域だけを高解像度で配信できます。領域は2か所まで設定可能です。  
※撮像モードが魚眼、パノラマ、ダブルパノラマの場合に使用できます。
4. **SDXC/SDHC/SD メモリーカードスロットを搭載**  
アラーム発生時やスケジュール設定、ウェブブラウザ画面からの手動操作で、SDXC/SDHC/SD メモリーカードに H.264 動画または JPEG 画像を保存できます。また、ネットワーク障害時に JPEG 画像を保存することもできます (ダウンロード可能)。
5. **スーパーダイナミック方式を採用**  
照度差の激しい被写体でも、画素単位で明るさを補正、自然な画像で撮影できます。

### ■ 仕様

#### ●基本

電源	DC 12 V、PoE (IEEE802.3af 準拠)
消費電力	DC12 V : 540 mA / 6.5 W PoE 48 V : 125 mA / 6.0 W (クラス 2 機器)
使用温度範囲	-40 °C ~ +50 °C
使用湿度範囲	90 % 以下 (結露しないこと)
防水性	本体 : IP66 (IEC 60529 / JIS C 0920) / Type 4X (UL50)、NEMA 4X 準拠 ※ただし、取扱説明書に定める設置工事が正しく行われ、かつ適切な防水処理が行われた場合のみ。
耐衝撃性	50 J ( IEC 60068-2-75 / JIS C 60068-2-75) / IK10 ( IEC 62262) 準拠
外部I/O端子	アラーム入力 1 アラーム入力 2 / アラーム出力 アラーム入力 3 / AUX 出力 各 1 端子
マイク / ライン入力ケーブル	φ 3.5 mm モノラルミニジャック 入力インピーダンス : 約 2 kΩ
マイク入力時	使用可能マイク : プラグインパワー方式 供給電圧 : 2.5 V ± 0.5 V
ライン入力時	入力レベル : 約 -10 dBV
オーディオ出力ケーブル	φ 3.5 mm ステレオミニジャック (モノラル出力) 出力インピーダンス : 約 600 Ω / ラインレベル

設置方法	天井設置／壁設置
寸法	<b>SW458</b> 直径 154 mm 高さ 50.5 mm ※ 取付金具含む 直径 164 mm 高さ 88 mm 幅 191.5 mm (ベースカバーねじ部) <b>SW458M</b> 直径 154 mm 高さ 50.5 mm
質量	<b>SW458</b> 約 1.1 kg (アタッチメント、取付金具含む) <b>SW458M</b> 約 0.8 kg (アタッチメント含む)
仕上げ	本体 : アルミダイカスト ライトグレー色 ドームカバー : クリアポリカーボネート樹脂

### ●カメラ部

撮像素子	1/3 型 MOS センサー
有効画素数	約 310 万画素
走査面積	4.51 mm (H) × 3.38 mm (V)
走査方式	プログレッシブ
最低照度	カラー 1.5 k (F2.4, オートスローシャッター: Off (1/30 s)、ゲイン: On (High)) 0.1 k (F2.4, オートスローシャッター: 最大 16/30 s、ゲイン: On (High)) ※ 白黒 1.2 k (F2.4, オートスローシャッター: Off (1/30 s)、ゲイン: On (High)) 0.08 k (F2.4, オートスローシャッター: 最大 16/30 s、ゲイン: On (High)) ※ ※換算値
スーパーダイナミック	On/Off
ダイナミックレンジ	52 dB typ. (スーパーダイナミック On 時)
ゲイン (AGC)	On (High) / On (Mid) / On (Low) / Off
暗部補正	On/Off (スーパーダイナミック Off 時のみ)
光量制御	フリッカレス (50 Hz/60 Hz) / ELC
ELC (最長露光時間)	●スーパーダイナミック On の場合 1/30 s ●スーパーダイナミック Off の場合 1/30 s、3/100 s、3/120 s、2/100 s、2/120 s、1/100 s、1/120 s、 1/250 s、1/500 s、1/1000 s、1/2000 s、1/4000 s、1/10000 s
オートスローシャッター	Off (1/30 s)、最大 2/30 s、最大 4/30 s、最大 6/30 s、最大 10/30 s、 最大 16/30 s
簡易白黒切換	Off/Auto
ホワイトバランス	ATW1/ATW2/AWC
デジタルノイズリダクション	High/Low
画像認識 顔検出※1	Off/On (ライブ画表示なし) / On (ライブ画表示あり) ただし、画像の種類が魚眼、4 ストリーム時は画像認識機能なし
プリセット ポジション数	16 か所 画像の種類が 4 画 PTZ、1 画 PTZ 時はプリセットが利用可能
自動モード	オートパン/プリセットシーケンス 画像の種類が 4 画 PTZ、1 画 PTZ 時は自動モード機能が利用可能
セルフリターン	10 秒/20 秒/30 秒/1 分/2 分/3 分/5 分/10 分/20 分/ 30 分/60 分 画像の種類が 4 画 PTZ、1 画 PTZ 時はセルフリターンが利用可能
プライバシーゾーン	塗潰し/Off (ゾーン設定 最大 4 か所)
VIQS	On/Off (最大 2 か所) ただし、画像の種類が 4 画 PTZ、1 画 PTZ、4 ストリーム時は VIQS 機能なし
画面内文字表示	最大 20 文字 (アルファベット、カタカナ、数字、記号) On/Off ただし、画像の種類が 4 ストリーム時は 4 つの画像それぞれに画面 内文字を指定可能
動作検知 (VMD)	On/Off、4 エリア設定可能

### ●レンズ部

焦点距離 (f)	0.837 mm
最大口径比 (F)	1 : 2.4 (固定)
画角	水平 182° 垂直 176°

●ネットワーク部

ネットワーク	<p>○SW458 10BASE-T/100BASE-TX、RJ-45 メス</p> <p>●SW458M 10BASE-T/100BASE-TX、M12 オス</p>
画像解像度	<p>2M パノラマ [16:9] / 2M ダブルパノラマ [16:9] :</p> <p>H.264 (1) 1920×1080/640×360/320×180 最大 30 fps</p> <p>H.264 (2) 640×360/320×180 最大 30 fps</p> <p>JPEG 1920×1080/640×360/320×180 最大 30 fps</p> <hr/> <p>1M パノラマ [16:9] / 1M ダブルパノラマ [16:9] :</p> <p>H.264 (1) 1280×720/640×360/320×180 最大 30 fps</p> <p>H.264 (2) 640×360/320×180 最大 30 fps</p> <p>JPEG 1280×720/640×360/320×180 最大 30 fps</p> <hr/> <p>1.3M 魚眼 [4:3] / 1.3M 4画 PTZ [4:3] / 1.3M 1画 PTZ [4:3] :</p> <p>H.264 (1) 1280×960/640×480/320×240 最大 30 fps</p> <p>H.264 (2) 640×480/320×240 最大 30 fps</p> <p>JPEG 1280×960/640×480/320×240 最大 30 fps</p> <hr/> <p>パノラマ+4画 PTZ/パノラマ+1画 PTZ/ ダブルパノラマ+4画 PTZ/ダブルパノラマ+1画 PTZ/ 2M パノラマ+魚眼/2M ダブルパノラマ+魚眼 : ●パノラマ/ダブルパノラマ配信時</p> <p>H.264(1) 1920×1080/640×360/320×180 最大 15 fps</p> <p>JPEG 1920×1080/640×360/320×180 最大 15 fps</p> <p>●4画 PTZ/1画 PTZ/魚眼配信時</p> <p>H.264(2) 1280×960/640×480/320×240 最大 15 fps</p> <p>JPEG 1280×960/640×480/320×240 最大 15 fps</p> <hr/> <p>1M パノラマ+魚眼/1M ダブルパノラマ+魚眼 : ●パノラマ/ダブルパノラマ配信時</p> <p>H.264(1) 1280×720/640×360/320×180 最大 15 fps</p> <p>JPEG 1280×720/640×360/320×180 最大 15 fps</p> <p>●魚眼配信時</p> <p>H.264(2) 1280×960/640×480/320×240 最大 15 fps</p> <p>JPEG 1280×960/640×480/320×240 最大 15 fps</p> <hr/> <p>魚眼+4画 PTZ : ●魚眼配信時</p> <p>H.264(1) 1280×960/640×480/320×240 最大 15 fps</p> <p>JPEG 1280×960/640×480/320×240 最大 15 fps</p> <p>●4画 PTZ 配信時</p> <p>H.264(2) 1280×960/640×480/320×240 最大 15 fps</p> <p>JPEG 1280×960/640×480/320×240 最大 15 fps</p> <hr/> <p>VGA 4 ストリーム ※ : Ch1~Ch4 640×480、各最大 30 fps ※H.264 のみ対応 ※SD メモリーカード機能 OFF などの仕様制約あり</p> <hr/> <p>3M 魚眼 [4:3] :</p> <p>H.264(1) 1280×960 最大 15 fps</p> <p>JPEG 2048×1536 最大 15 fps</p>

画像圧縮方式 ※2	H.264	画質選択：動き優先／標準／画質優先 配信方式：ユニキャスト／マルチキャスト ビットレート： （固定ビットレート／フレームレート指定／ ベストエフォート配信／アドバンスド可変 ビットレート） 64 kbps／128 kbps／256 kbps／384 kbps／512 kbps／ 768 kbps／1024 kbps／1536 kbps／2048 kbps／ 3072 kbps／4096 kbps／8192 kbps／10240 kbps／ 12288 kbps／14336 kbps フレームレート： （フレームレート指定／アドバンスド可変 ビットレート） 1 fps／3 fps／5 fps／7.5 fps／10 fps／12 fps／15 fps／ 20 fps／30 fps
	JPEG (MJPEG)	画質選択： 0 最高画質／1 高画質／2／3／4／ 5 標準／6／7／8／9 低画質 （0～9 の 10 段階） 配信方式：PULL／PUSH
画像更新速度	0.1 fps～30 fps	（JPEG と H.264 同時動作時の JPEG フレームレート は制限あり）
音声圧縮方式	G.726 (ADPCM) 32 kbps／16 kbps G.711 64 kbps	
配信量制御	制限なし／64 kbps／128 kbps／256 kbps／384 kbps／512 kbps／ 768 kbps／1024 kbps／2048 kbps／4096 kbps／8192 kbps	
対応プロトコル	IPv6：TCP／IP、UDP／IP、HTTP、HTTPS、RTP、FTP、SMTP、DNS、 NTP、SNMP、DHCPv6、MLD、ICMP、ARP IPv4：TCP／IP、UDP／IP、HTTP、HTTPS、RTSP、RTP、RTCP、 FTP、SMTP、DHCP、DNS、DDNS、NTP、SNMP、UPnP、IGMP、 ICMP、ARP	
対応 OS ※3 ※4 ※5 ※6	Microsoft® Windows® 7 日本語版 Microsoft® Windows Vista® 日本語版 Microsoft® Windows® XP SP3 日本語版	
対応ブラウザ ※5	Windows® Internet Explorer® 9.0 32 ビット日本語版 Windows® Internet Explorer® 8.0 32 ビット日本語版 Windows® Internet Explorer® 7.0 32 ビット日本語版 Microsoft® Internet Explorer® 6.0 SP3 日本語版	
最大接続数	14（カメラへ同時接続できるセッション数） ※条件による	
FTP クライアント	アラーム画像送信、FTP 定期送信（FTP 定期送信失敗時、 SD メモリーカードにバックアップ可能）	
マルチスクリーン	同時に 16 台のカメラの画像を表示（自カメラ含む）	
推奨 SDXC／SDHC／SD メモリーカード（別売り） ※7	パナソニック株式会社製（SD スピードクラス 4 以上） SDXC メモリーカード：64 GB SDHC メモリーカード：4 GB、8 GB、16 GB、32 GB SD メモリーカード：2 GB （miniSD カード、microSD カードは除く）	
携帯電話対応	NTT ドコモ、au（KDDI）、SoftBank JPEG 画像表示、AUX 制御（アクセスレベルによる）	
携帯端末対応 （2014 年 1 月現在）※8	iPad、iPhone、iPod touch（iOS 4.2.1 以降）、 Android™ 端末	

- ※1 機能拡張ソフトウェアを追加する必要があります。
- ※2 同じ圧縮方式でそれぞれ独立に 2 ストリーム分の配信設定が可能です。
- ※3 Microsoft Windows 7、Microsoft Windows Vista または、Windows Internet Explorer を使用する場合に必要  
な PC の環境や注意事項など詳しくは、付属 CD-ROM のメニューより「取扱説明書」の「参照」をク  
リックし、「Windows®/Internet Explorer®」のバージョンによる注意事項」をお読みください。
- ※4 IPv6 で通信を行う場合は、Microsoft Windows 7 または、Microsoft Windows Vista を使用してください。
- ※5 対応 OS とブラウザの動作検証情報については、パナソニックサポートウェブサイト  
（<http://panasonic.biz/security/support/index.html>）を参照してください。

- ※6 Microsoft Windows 7 Starter と Microsoft Windows XP Professional x64 Edition には対応していません。
- ※7 SD メモリーカードへの録画を、自動上書きなどにより繰り返し行う場合は、データ保持の信頼性を高めるため、当社別売品 (BB-HCC02 (2 GB)、BB-HCC08 (8 GB)) を推奨いたします。
- ※8 対応機種など詳細については、パナソニックのサポートウェブサイト (<http://panasonic.biz/security/support/info.html>) を参照してください。

●別売り

- |                               |                 |
|-------------------------------|-----------------|
| ・ AC アダプター                    | WV-PS16         |
| ・ H.264 ユーザーライセンス             | BB-HCA8         |
| ・ ネットワークカメラ専用 SDHC/SD メモリーカード | BB-HCC08 (8 GB) |
|                               | BB-HCC02 (2 GB) |
| ・ イーサネット送電アダプター               | BB-HPE2         |

## ■ 商標および登録商標について

- ・ Microsoft、Windows、Windows Vista、Internet Explorer、ActiveX および DirectX は、米国 Microsoft Corporation の米国およびその他の国における登録商標または商標です。
- ・ iPad、iPhone、iPod touch は、米国および他の国々で登録された Apple Inc. の商標です。
- ・ Android は、Google Inc. の商標または登録商標です。
- ・ その他、この説明書に記載されている会社名・商品名は、各会社の商標または登録商標です。

## ■ 付属品

取扱説明書 .....	1 式
保証書 .....	1 式
CD-ROM <sup>※1</sup> .....	1 枚
コードラベル <sup>※2</sup> .....	1 枚

以下の付属品は取付工事に使用します。

アタッチメント .....	1 個
ベースカバー (SW458) .....	1 個
取付金具 (SW458) .....	1 個
設置用型紙ラベル (SW458M) .....	1 枚
防水テープ .....	1 個
固定用ねじ (M4×8 mm) (SW458) .....	5 本 (うち 1 本は予備ねじ)
4P アラームケーブル .....	1 本
2P 電源ケーブル .....	1 本
ビット .....	1 個

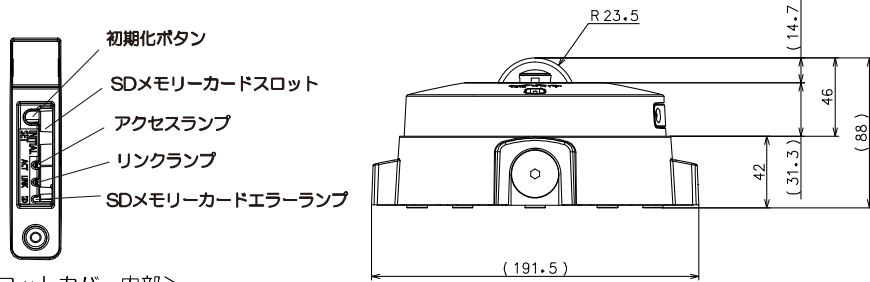
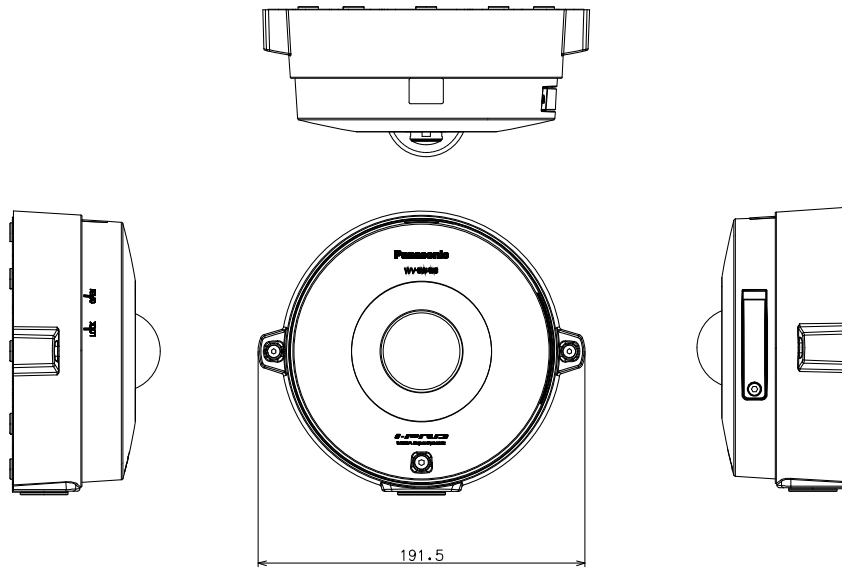
- ※1 CD-ROM には各種取扱説明書および各種ツールソフトが納められています。
- ※2 ネットワーク管理上、必要になる場合があります。ネットワーク管理者が保管してください。

## ■ 設置上のお願い

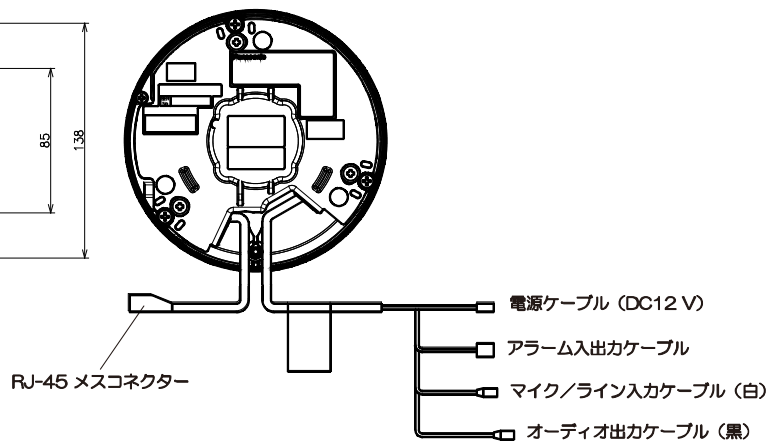
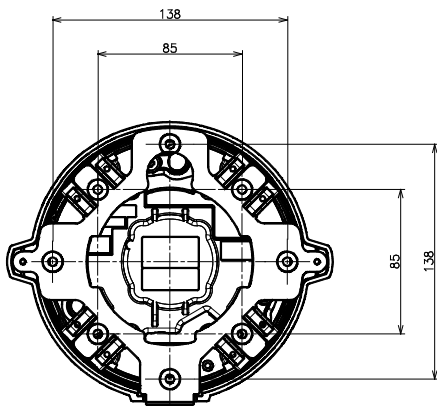
- 以下のような場所での設置および使用はできません。
  - ・ プールなど、薬剤を使用する場所
  - ・ ちゅう房などの蒸気や油分の多い場所
  - ・ 溶剤および可燃性雰囲気などの特殊環境の場所
  - ・ 放射線やX線および強力な電波や磁気の発生する場所
  - ・ 海上や海岸通り、および腐食性ガスが発生する場所
  - ・ 使用温度範囲を超える場所
  - ・ 鉄道規格（EN50155）を超える振動の多い場所
  
- 画像・画質への影響について
  - ・ 本機にはワイパーの装置が装備されておりません。
  - ・ 下記の設置条件においては、画質の低下や画像が見えなくなる場合があります。
    - (1) 降雨の影響  
降雨時、風によりドームカバーに雨滴が付着し、画像が見えにくくなる場合があります。
    - (2) 積雪の影響  
積雪時、風によりドームカバーに雪が付着する場合があります、付着部分は監視画像が見えなくなります（付着程度は降雪量、雪質により異なります）。
    - (3) 空気中の粉じん・自動車の排気ガスの影響  
設置環境によっては、空気中の粉じん・自動車の排気ガスなどでドームカバーに汚れが付着し、画質が低下する場合があります。
    - (4) 強い光の影響  
太陽光や照明など高輝度光源の入射角によっては、実際には存在しない映像（反射光）がカメラに入り込んで写し出される現象（ゴーストとも呼ばれる）が画面に現れることがあります。特に、LED照明の場合、現象が顕著に現れることがあります。

■ 外観図 (単位 : mm)

● WV-SW458

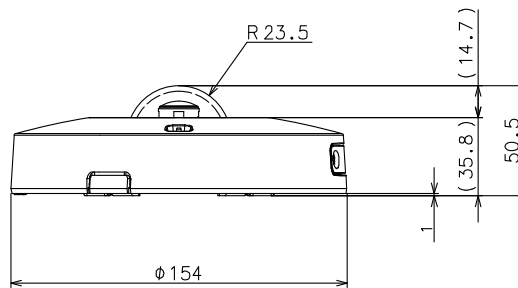
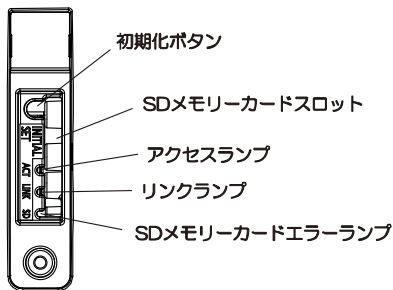
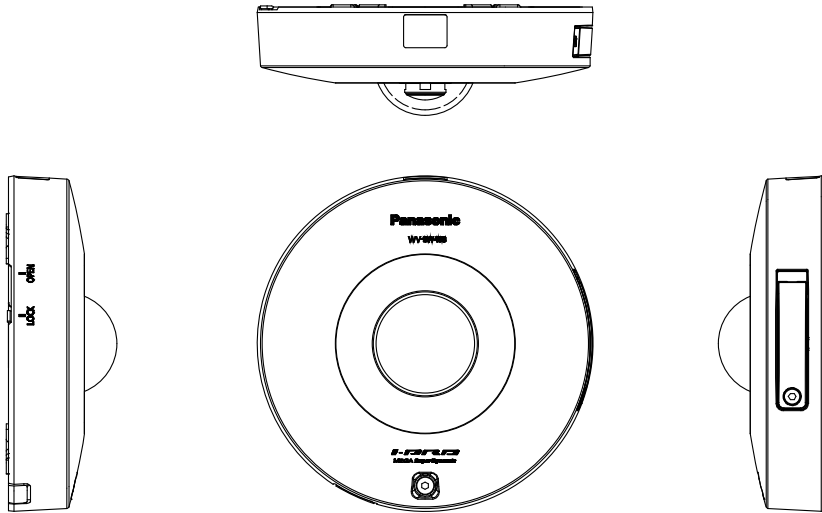


<SDスロットカバー内部>

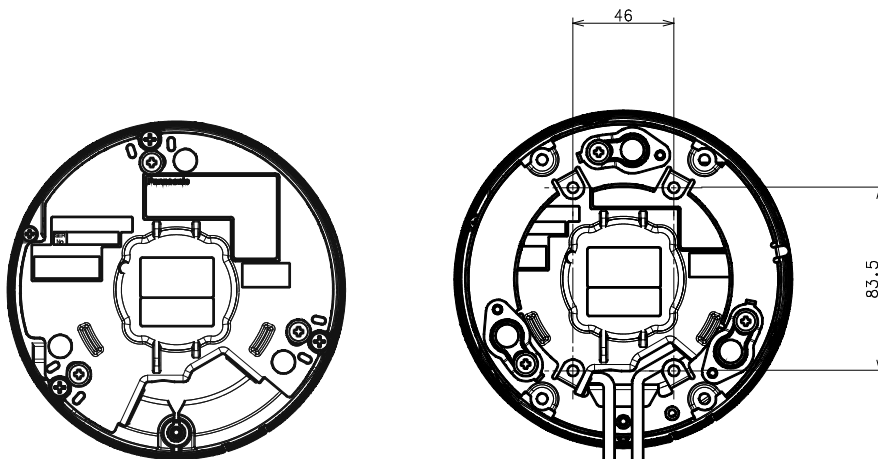


<アタッチメント/ベースカバーなしの状態>

● WV-SW458M



<SDスロットカバー内部>



<アタッチメントなしの状態>

