

- 製品の仕様、付属品およびデザインは予告なく変更する場合があります。記載内容は2014年5月現在のものです。

センサーカメラ

VL-CD265, VL-CD235, VL-CD215

■概要

- 本機はネットワーク用10BASE-T/100BASE-TX端子（ネットワーク端子）と動作検知や人感（熱）センサーを装備したセンサーカメラです。
- ネットワーク端子を使い、LAN（Local Area Network）などのネットワークと本機の接続によって、ネットワーク上にあるテレビドアホンやパーソナルコンピューター（以下、PC）でカメラの画像や音声を確認できます。

【主な機能】

1. テレビドアホンにカメラ画像を表示、テレビドアホンのSDメモリーカードにカメラ画像を録画
気になるときに、テレビドアホンからカメラの様子を確認できたり、カメラのセンサー検知時の画像をテレビドアホンのSDメモリーカードに録画できます。
※ SDメモリーカード対応のテレビドアホンをご使用の場合。
2. スマートフォンでカメラ画像を表示
「みえますねっと」サービス（有料）に登録すると、外出先から自宅の様子をスマートフォンで確認できます。
※ iPad、iPhone、iPod touch、Android™ 端末が対象です。詳細はパナソニックのサポートウェブサイト
を参照してください。http://panasonic.jp/com/support/sensor/
※ カメラをブロードバンドルーター経由でインターネットに接続できる環境が必要です。
3. 屋外モデルにLEDライトを搭載 **CD265**
ライト付屋外モデルは高輝度LEDを2個搭載し、侵入者を威嚇することができます。
4. ワイヤレス機能搭載で配線工事が困難な場所でも設置可能 **CD235**
無線LAN 802.11nに対応し、WPS（Wi-Fi Protected Setup）機能で簡単に無線LAN設定ができます。

■仕様

●基本

電源	CD265 「専用送電装置（品番PNLP2358）」 入力：AC100V、50Hz/60Hz 出力：DC12V 550mA
	CD235 CD215 「付属のACアダプター」 入力：AC100V、50Hz/60Hz 出力：DC9V 750mA
消費電力	CD265 AC100V/7.0W ※専用送電装置使用 CD235 AC100V/4.8W ※付属のACアダプター使用 CD215 AC100V/3.7W ※付属のACアダプター使用
待機電力※1	CD265 AC100V/3.3W ※専用送電装置使用 CD235 AC100V/3.0W ※付属のACアダプター使用 CD215 AC100V/1.9W ※付属のACアダプター使用
使用温度範囲	CD265 -20℃～+50℃ CD235 CD215 0℃～+40℃
使用湿度範囲	20%～90%（結露なきこと）

外部 I/O 端子	CD265 アラーム入力 1 CD235 CD215 アラーム入力 1、アラーム入力 2/アラーム出力、アラーム入力 3/AUX 出力、GND
マイク入力 オーディオ出力、 お知らせ音	内蔵マイク 内蔵スピーカー
防塵性・防水性	CD265 防まつ構造 (JIS C0920 防水保護等級 4) ※ ※ 取扱説明書 設置編に定める設置工事が正しく施工され、かつ適切な防水処理が施工された場合のみ ※ 付属の送電装置は防水対応ではありません。屋内設置が必要です。 CD235 CD215 非対応
寸法	CD265 高さ 80.0 mm 幅 80.0 mm 奥行 88.0 mm (本体のみ、突起部を除く) CD235 CD215 高さ 74.0 mm 幅 74.0 mm 奥行 90.8 mm (本体のみ、突起部を除く)
質量	CD265 約 365 g (本体のみ) CD235 約 230 g (本体のみ) CD215 約 220 g (本体のみ)
仕上げ	CD265 本体 : PC/ABS 樹脂、アルミダイカスト、メタリックブラウン色 ドームカバー : クリアポリカーボネート樹脂 CD235 CD215 本体 : PC/ABS 樹脂、セイルホワイト色 ドームカバー : クリアポリカーボネート樹脂

●カメラ部

撮像素子	1/4 型 CMOS センサー
有効画素数	約 100 万画素
走査面積	3.89 mm (H) × 2.43 mm (V)
走査方式	プログレッシブ
最低照度	カラー 0.9 lx (F2.8、オートスローシャッター : Off (1/30 s)、ゲイン : On (High)) 0.06 lx (F2.8、オートスローシャッター : 最大 16/30 s、ゲイン : On (High)) ※ 白黒 0.6 lx (F2.8、オートスローシャッター : Off (1/30 s)、ゲイン : On (High)) 0.04 lx (F2.8、オートスローシャッター : 最大 16/30 s、ゲイン : On (High)) ※ ※換算値
顔連動制御	On/Off
ゲイン (AGC)	On (Low) / On (Mid) / On (High) / Off
暗部補正	On/Off
光量制御	フリッカレス (50 Hz/60 Hz) / ELC
シャッター速度	Off (1/30)、3/100、3/120、2/100、2/120、1/100、1/120、1/250、1/500、1/1000、1/2000、1/4000、1/10000
オートスローシャッター	Off (1/30 s)、最大 2/30 s、最大 4/30 s、最大 6/30 s、最大 10/30 s、最大 16/30 s
ホワイトバランス	ATW1/ATW2/AWC
デジタルノイズリダクション	High/Low
プライバシーゾーン	塗潰し/Off (ゾーン設定 最大 2 か所)
画面内文字表示	最大 20 文字 (アルファベット、カタカナ、数字、記号) On/Off
動作検知 (VMD)	On/Off、4 エリア設定可能

●レンズ部

ズーム比	1.5 倍 (EX ズーム、VGA 解像度使用時)
デジタルズーム	8 倍 (最大 12 倍 EX ズーム、VGA 解像度使用時)
焦点距離 (f)	3.6 mm
最大口径比 (F)	1:2.8
フォーカス範囲	0.4 m ~ ∞
画角	水平 57°、垂直 34°

●回転部 **CD235** **CD215**

水平回転範囲	-41° ~ +41°
水平回転速度	マニュアル：約 0.5° /s ~ 50° /s、プリセット：約 50° /s
垂直回転範囲	-32° ~ +10°
垂直回転速度	マニュアル：約 0.5° /s ~ 50° /s、プリセット：約 50° /s
プリセットポジション数	64 か所
マップショット	プリセットマップショット
セルフリターン時間	10 秒 / 20 秒 / 30 秒 / 1 分 / 2 分 / 3 分 / 5 分 / 10 分 / 20 分 / 30 分 / 60 分

●無線部 **CD235**

アンテナ	1 空間ストリーム (1×1)
ダイバシティ	空間ダイバシティ
伝送方式	SISO (Single Input/Single Output) -OFDM 方式、OFDM 方式、DSSS 方式
無線規格	国内規格 ARIB STD-66 準拠 国際規格 IEEE802.11n/IEEE802.11g/IEEE802.11b 準拠
周波数範囲/チャンネル (中心周波数)	IEEE802.11n/g/b 2.412 GHz ~ 2.472 GHz (1~13ch)
データ転送速度*2	IEEE802.11n : 6.5 ~ 72.2 Mbps IEEE802.11g : 6 ~ 54 Mbps IEEE802.11b : 1 ~ 11 Mbps
アクセス方式	インフラストラクチャー (無線 LAN アクセスポイント/無線ルーター接続)
認証方式	Open System
セキュリティ*3	WPA2-PSK (TKIP/AES)、WPA-PSK (TKIP/AES)、WEP (64 bit/128 bit)
WPS	PBC 方式 (WPS ボタン方式)、PIN 方式 (PIN コード入力方式)

●ネットワーク

ネットワーク	10BASE-T/100BASE-TX、RJ-45 コネクター
画像解像度	[アスペクト比 : 4:3] H.264 : SVGA (800×600) / VGA (640×480) / QVGA (320×240) 最大 30 fps JPEG : SVGA (800×600) / VGA (640×480) / QVGA (320×240) 最大 30 fps [アスペクト比 : 16:9] H.264 : 1280×720/640×360/320×180 最大 30 fps JPEG : 1280×720/640×360/320×180 最大 30 fps
画像圧縮方式*4	H.264 画質選択 : 動き優先/標準/画質優先 配信方式 : ユニキャスト/マルチキャスト ビットレート : (固定ビットレート/フレームレート指定/ベストエフォート配信/アドバンスド可変ビットレート) 64 kbps/128 kbps/256 kbps/384 kbps/512 kbps/768 kbps/1024 kbps/ 1536 kbps/2048 kbps/3072 kbps/4096 kbps/8192 kbps フレームレート : (フレームレート指定/アドバンスド可変ビットレート) 1 fps/3 fps/5 fps/7.5 fps/10 fps/12 fps/15 fps/20 fps/30 fps JPEG 画質選択 : 0 最高画質/1 高画質/2/3/4/5 標準/6/7/8/9 低画質 (0~9 の 10 段階) 配信方式 : PULL/PUSH フレームレート : (フレームレート指定) 1 fps ~ 30 fps (JPEG と H.264 同時動作時の JPEG フレームレートは制限あり)

音声圧縮方式	G.726 (ADPCM) 32 kbps/16 kbps G.711 64 kbps
配信量制御	制限なし/64 kbps/128 kbps/256 kbps/384 kbps/512 kbps/768 kbps/ 1024 kbps/2048 kbps/4096 kbps/8192 kbps
対応プロトコル	IPv6 : TCP/IP、UDP/IP、HTTP、HTTPS、RTP、FTP、SMTP、DNS、 NTP、SNMP、DHCPv6、MLD、ICMP、ARP IPv4 : TCP/IP、UDP/IP、HTTP、HTTPS、RTSP、RTP、 RTP/RTCP、FTP、SMTP、DHCP、DNS、DDNS、NTP、 SNMP、UPnP、IGMP、ICMP、ARP
対応OS*5	Microsoft® Windows® 8.1 日本語版 Microsoft® Windows® 8 日本語版 Microsoft® Windows® 7 日本語版 Microsoft® Windows Vista® 日本語版
対応ブラウザ*5	Windows® Internet Explorer® 11 32 ビット日本語版 Windows® Internet Explorer® 10 32 ビット日本語版 Windows® Internet Explorer® 9 32 ビット日本語版 Windows® Internet Explorer® 8 32 ビット日本語版 Windows® Internet Explorer® 7 32 ビット日本語版
最大接続数	14 (条件による)
FTPクライアント	アラーム画像送信、FTP 定期送信
マルチスクリーン	同時に 16 台のカメラの画像を表示 (自カメラ含む)
携帯電話対応	NTT ドコモ、au (KDDI)、SoftBank JPEG 画像表示、パン、チルト、EX ズーム、プライバシーコントロール、 AUX 制御 (アクセスレベルによる)
スマートフォン対応 (2014年3月現在)*6	iPad、iPhone、iPod touch (iOS 4.2.1 以降)、Android™ 端末

●検知

センサー検知方式	焦電型赤外線センサー(人感(熱)センサー)および動作検知
人感(熱)センサー感度	高感度/標準/低感度/超低感度/検知しない
人感(熱)センサー検知 範囲*7	距離 : 約 5 m (人の場合、周囲温度 20 °C時) CD235 CD215 : 水平方向 約 28°、垂直方向 約 71° CD265 : 水平方向 約 63°、垂直方向 約 20°
動作検知範囲*7	距離 : 約 5 m (人の場合) 水平方向 約 57°、垂直方向 約 34°

●照明 **CD265**

LED ライト*8	白色 LED2 個
-----------	-----------

●送電装置 **CD265**

電源	専用送電装置 (品番 PNLP2358) (コード長 : 約 1.5 m) 入力 : AC 100 V、50/60 Hz
外形寸法 (高さ、幅、奥行)	高さ 90 mm 幅 65 mm 奥行 41 mm (突起部を除く)
質量	約 215 g
動作温度	0 °C~40 °C
動作湿度	20 %~90 % (結露なきこと)
表示ランプ	電源ランプ

- ※1 映像信号のみの場合 : LED 照明 (**CD265**)、パン・チルト (**CD235**)、(**CD215**) などが動作していない状態。
- ※2 理論上の速度であり、ご利用環境や接続機器などにより実際の通信速度は異なります。
- ※3 接続される無線アクセスポイント (無線ルーター) によっては接続できないことがあります。802.11n 接続をする場合は、セキュリティ設定は WPA-PSK (AES)、もしくは WPA2-PSK (AES) を選択してください。
- ※4 同じ圧縮方式でそれぞれ独立に 2 ストリーム分の配信設定が可能です。
- ※5 必要な PC の環境や注意事項など詳しくは、付属 CD-ROM のメニューより「取扱説明書」の「参照」をクリックし、「Windows®/Internet Explorer®のバージョンによる注意事項」をお読みください。
- ※6 対応機種など詳細については、パナソニックのサポートウェブサイト (<http://panasonic.jp/com/support/sensor/index.html>) を参照してください。

※7 センサー検知範囲はめやすです。カメラ設置場所の周囲温度や環境により、検知範囲は変わります。詳しくは取扱説明書 設置編をご覧ください。

※8 正面3mで約7.5ルクス、正面から左右20°/3mで約5.5ルクス

●別売品

- | | |
|-------------------|----------|
| ・屋内LANケーブル(2m) ※1 | VL-N0020 |
| ・スタンド※2 | VL-CMA10 |
| ・屋外設置用ケーブルキット※3 | VL-CMA20 |
| ・センサーカメラ用カメラカバー※3 | VL-CDA31 |

※1 お買い上げの販売店にてお取り寄せとなります。

※2 VL-CD215/VL-CD235のみ利用可能です。

※3 VL-CD265のみ利用可能です。

■商標および登録商標について

- ・Microsoft、Windows、Windows Vista、Internet Explorerは、米国Microsoft Corporationの米国およびその他の国における登録商標または商標です。
- ・iPad、iPhone、iPod touchは、米国および他の国々で登録されたApple Inc.の商標です。
- ・Androidは、Google Inc.の商標または登録商標です。
- ・その他、この説明書に記載されている会社名・商品名は、各会社の商標または登録商標です。

■付属品

取扱説明書 基本編	1冊
取扱説明書 設置編	1冊
保証書	1式
CD-ROM ※1	1枚
カメラ作動中ステッカー	1枚

以下の付属品は取付工事に使用します。

VL-CD265

スタンド	1個
送電装置	1個
配線中継ユニット※2	1式
壁掛け金具	1個
センサー範囲調整キャップ	1式
安全ワイヤー(長さ 約0.3m)	1本
面角確認用カバー	1枚
ねじA(4mm×20mm)	6本 (スタンドカバーとスタンドベース取り付け用4本) (壁掛け金具取り付け用2本)
ねじB(2.6mm×10mm)	1本 (本体と安全ワイヤー取り付け用)
ねじC(3mm×12mm)	4本 (本体とスタンド取り付け用)
ねじD(4mm×25mm)	5本 (スタンドと壁取り付け用4本) (壁と安全ワイヤー取り付け用1本)
ワッシャー(大)	1個 (壁と安全ワイヤー取り付け用)
ワッシャー(中)	1個 (本体と安全ワイヤー取り付け用)

VL-CD235/VL-CD215

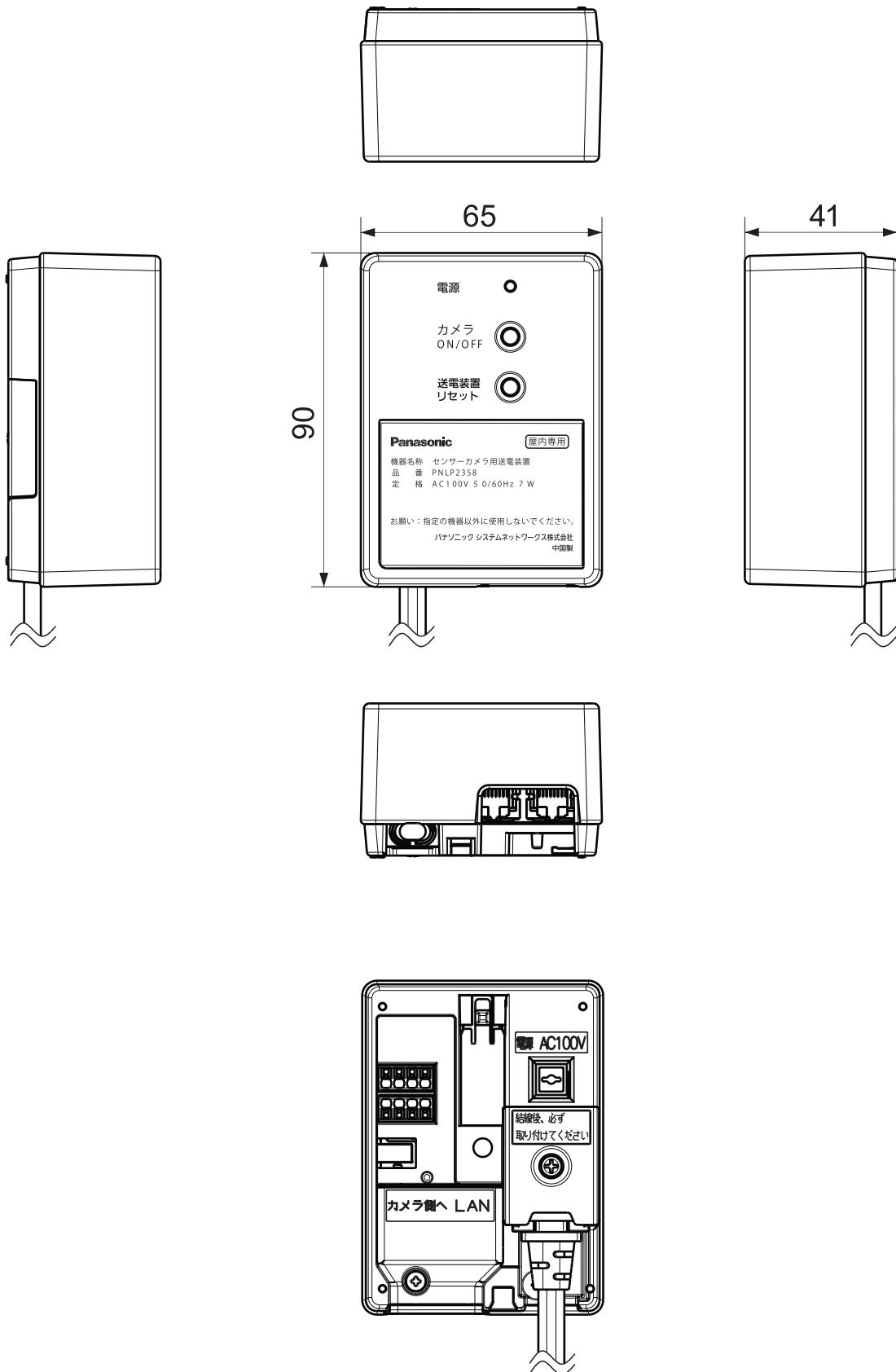
ACアダプター	1個
安全ワイヤー(長さ 約0.3m)	1本
ねじA(4mm×20mm)	1本 (壁と安全ワイヤー取り付け用)
ねじB(2.6mm×10mm)	1本 (本体と安全ワイヤー取り付け用)
ねじE(3.5mm×20mm)	2本 (壁掛け用)
ワッシャー(大)	1個 (壁と安全ワイヤー取り付け用)
ワッシャー(中)	1個 (本体と安全ワイヤー取り付け用)
ワッシャー(小)	2個 (壁掛け用)

※1 CD-ROMには各種取扱説明書および各種ツールソフトが納められています。

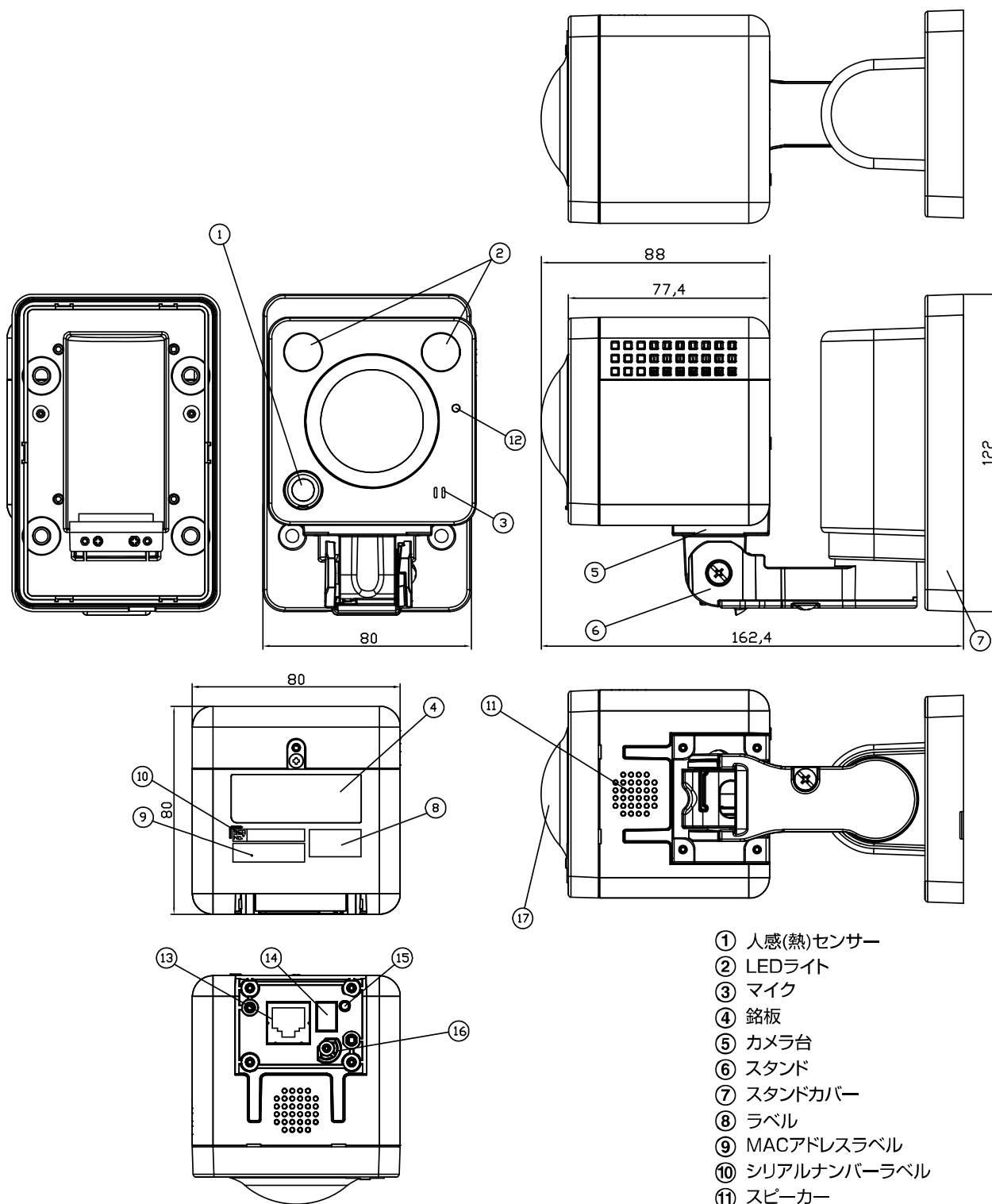
※2 配線中継ユニットの組み立て説明書をご確認ください。

■ 外観図（単位：mm）

送電装置

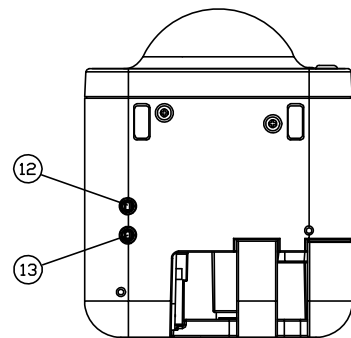
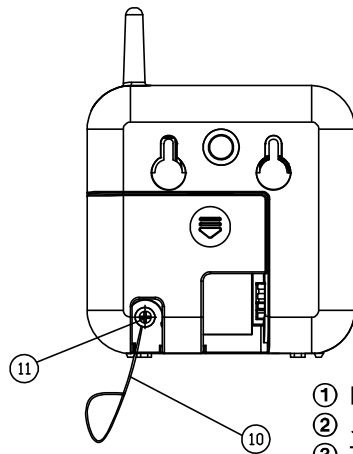
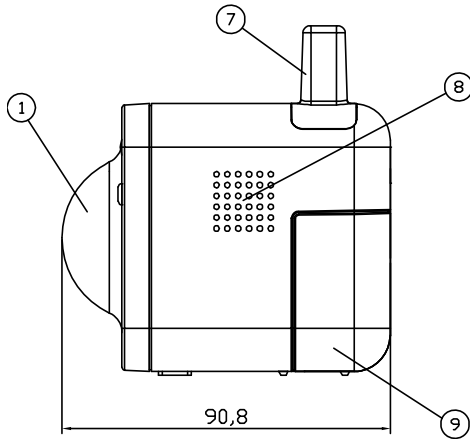
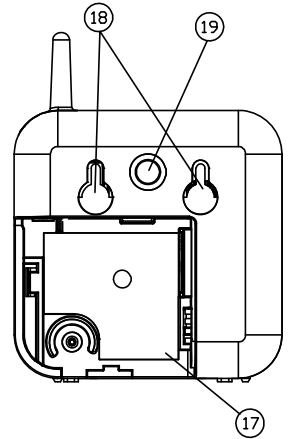
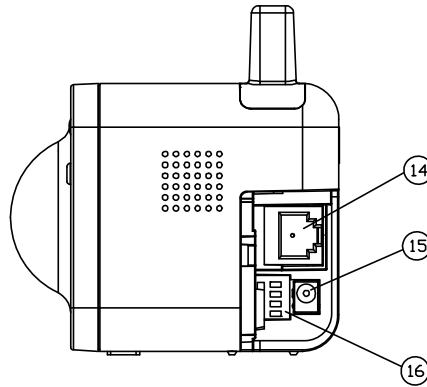
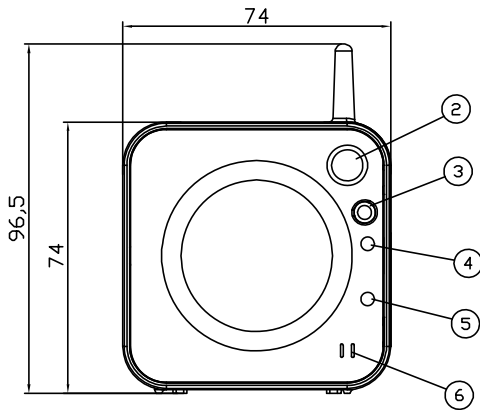
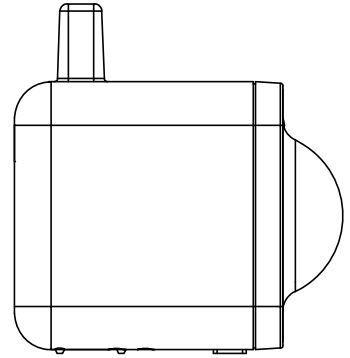
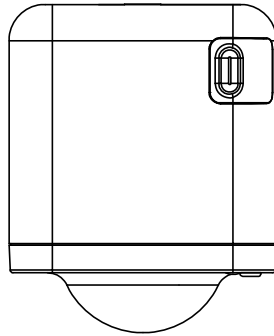
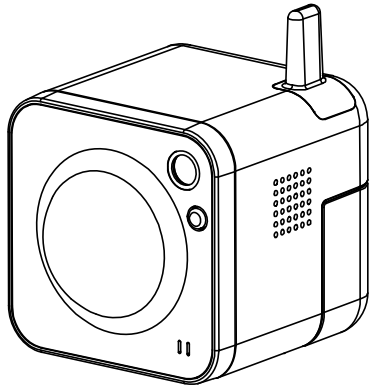


VL-CD265



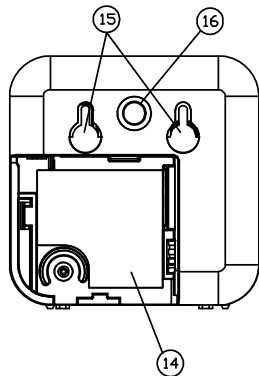
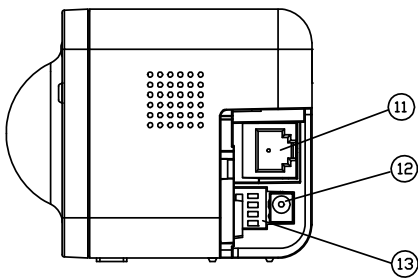
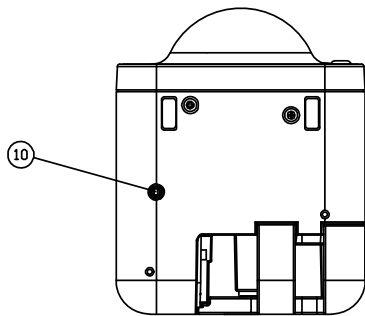
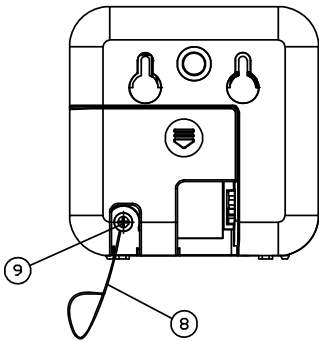
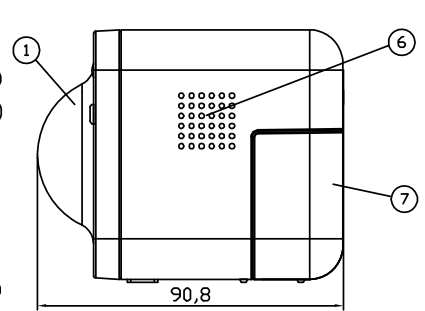
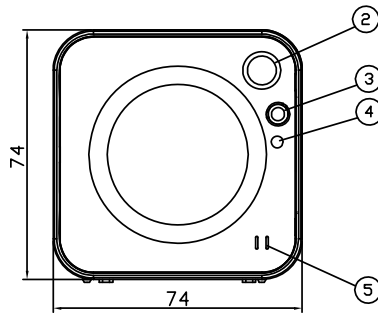
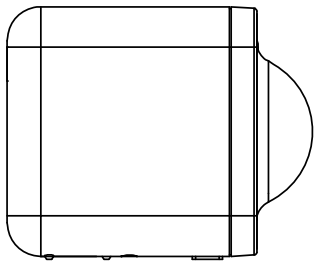
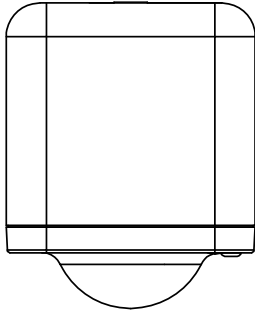
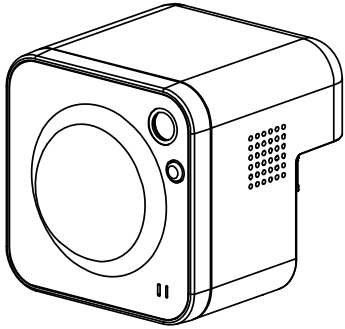
- ① 人感(熱)センサー
- ② LEDライト
- ③ マイク
- ④ 銘板
- ⑤ カメラ台
- ⑥ スタンド
- ⑦ スタンドカバー
- ⑧ ラベル
- ⑨ MACアドレスラベル
- ⑩ シリアルナンバーラベル
- ⑪ スピーカー
- ⑫ 電源ランプ
- ⑬ データ/電源入力端子
- ⑭ センサー入力端子
- ⑮ 初期化ボタン
- ⑯ 安全ワイヤー固定位置
- ⑰ ドームカバー

VL-CD235



- | | |
|-------------|---------------|
| ① ドームカバー | ⑪ 安全ワイヤー固定位置 |
| ② 人感(熱)センサー | ⑫ 初期化ボタン |
| ③ プライバシーボタン | ⑬ 無線ボタン |
| ④ 電源ランプ | ⑭ ネットワーク端子 |
| ⑤ 無線ランプ | ⑮ DC9 V電源接続端子 |
| ⑥ マイク | ⑯ 外部I/O端子 |
| ⑦ アンテナ | ⑰ 銘板 |
| ⑧ スピーカー | ⑱ 壁掛け用穴 |
| ⑨ ケーブルカバー | ⑲ 3脚スタンド取付口 |
| ⑩ 安全ワイヤー | |

VL-CD215



- ① ドームカバー
- ② 人感 (熱)センサー
- ③ プライバシーボタン
- ④ 電源ランプ
- ⑤ マイク
- ⑥ スピーカー
- ⑦ ケーブルカバー
- ⑧ 安全ワイヤー
- ⑨ 安全ワイヤー固定位置
- ⑩ 初期化ボタン
- ⑪ ネットワーク端子
- ⑫ DC9 V電源接続端子
- ⑬ 外部I/O端子
- ⑭ 銘板
- ⑮ 壁掛け用穴
- ⑯ 3脚スタンド取付口