

●製品の仕様、付属品およびデザインは予告なく変更する場合があります。記載内容は2014年5月現在のものです。

## ネットワークカメラ BB-SP104W

### ■概要

- 本機はネットワーク端子10BASE-T/100BASE-TXを装備した監視用カメラです。
- 無線通信やネットワーク端子を使い、LAN (Local Area Network) やインターネットなどのネットワークと本機の接続によって、ネットワーク上にあるパーソナルコンピュータ (以下、PC) でカメラの画像を確認できます。

#### 【主な機能】

- ネットワーク環境で高効率運用ができるトリプルエンコーディング  
2つのH.264出力と1つのJPEG出力、計3つの出力が同時に可能です。
- 適応型暗部補正機能を搭載  
照度差がある被写体の暗い部分の黒つぶれを補正します。
- 無線LAN機能を搭載 (IEEE802.11n/g/b対応)  
無線ルーター経由で、カメラ映像のモニターおよび各種設定が可能です。
- WPS (Wi-Fi Protected Setup) 機能を搭載  
無線ルーターの接続設定情報とセキュリティ設定情報を自動的に取得し、WPS機能を設定することが可能です。  
ボタンを押す (PBC方式)、および8桁の暗証番号の入力 (PIN方式) に対応しています。

### ■仕様

#### ●基本

|        |                                      |   |
|--------|--------------------------------------|---|
| 電源     | 本体                                   | 入力: DC9 V   |
|        | ACアダプター                              | 入力: AC100 V 50 Hz/60 Hz<br>(Panasonic 製専用 AC アダプターをご使用ください) |
| 消費電力   | 最大 3.1 W (AC100 V)                   |   |
| 使用温度範囲 | 0 °C ~ +40 °C                        |   |
| 使用湿度範囲 | 20 % ~ 90 % (結露しないこと)                |   |
| 寸法     | 高さ 70 mm 幅 70 mm 奥行 25.4 mm (突起部は除く) |   |
| 質量     | 80 g                                 |   |
| 仕上げ    | 本体: ABS樹脂、ホワイト色                      |   |

#### ●カメラ部

|              |   |
|--------------|---|
| 撮像素子         | 1/4型 CMOSセンサー   |
| 有効画素数        | 100万画素  |
| 走査面積         | 3.89 mm (H) × 2.43 mm (V)   |
| 走査方式         | プログレッシブ   |
| 最低照度         | カラー 0.9 lx (F2.8、オートスローシャッター: Off (1/30 s)、ゲイン: 0n (High) )<br>0.06 lx (F2.8、オートスローシャッター: 最大16/30 s、ゲイン: 0n (High) ) *<br>白黒 0.6 lx (F2.8、オートスローシャッター: Off (1/30 s)、ゲイン: 0n (High) )<br>0.04 lx (F2.8、オートスローシャッター: 最大16/30 s、ゲイン: 0n (High) ) *<br>※換算値 |
| ゲイン (AGC)    | 0n (Low) / 0n (Mid) / 0n (High) / Off   |
| 暗部補正         | On / Off  |
| 光量制御         | フリッカレス (50 Hz/60 Hz) / ELC  |
| ELC (最長露光時間) | 1/30 s、3/100 s、3/120 s、2/100 s、2/120 s、1/100 s、1/120 s、1/250 s、<br>1/500 s、1/1000 s、1/2000 s、1/4000 s、1/10000 s   |

|                          |   |
|--------------------------|---|
| オートスローシャッター              | Off (1/30 s) 、最大 2/30 s 、最大 4/30 s 、最大 6/30 s、最大 10/30 s、<br>最大 16/30 s   |
| 簡易白黒切換                   | Off/Auto  |
| ホワイトバランス                 | ATW1/ATW2/AWC   |
| デジタルノイズ<br>リダクション        | High/Low  |
| 画像認識 顔検出 ※1              | On/Off (XML 通知機能あり)   |
| プライバシーゾーン                | 塗潰し/Off (ゾーン設定 最大 2 か所)   |
| 画面内文字表示                  | 最大 20 文字 (アルファベット、カタカナ、数字、記号)<br>On/Off   |
| 動作検知 (VMD)               | On/Off、4 エリア設定可能  |
| <b>●レンズ部</b>             |   |
| ズーム                      | 1.5 倍 (EX ズーム、VGA 解像度使用時)   |
| デジタルズーム                  | 4 倍 (最大 6 倍 EX ズーム、VGA 解像度使用時)  |
| 焦点距離 (f)                 | 3.6 mm  |
| 最大口径比 (F)                | 1 : 2.8   |
| フォーカス範囲                  | ∞ ~ 0.4 m   |
| 画角                       | 水平 57° 、 垂直 34° (アスペクト比: 16:9 の場合)  |
| <b>●無線部</b>              |   |
| アンテナ                     | 1 空間ストリーム (1×1)   |
| ダイバシティ                   | 空間ダイバシティ  |
| 伝送方式                     | SISO (Single Input/Single Output) -OFDM 方式、OFDM 方式、DSSS 方式  |
| 無線規格                     | 国内規格 ARIB STD-66 準拠<br>国際規格 IEEE802.11n/IEEE802.11g/IEEE802.11b 準拠  |
| 周波数範囲/ チャンネ<br>ル (中心周波数) | IEEE802.11n/g/b<br>2.412 GHz~2.472 GHz (1~13ch)   |
| データ転送速度 ※2               | IEEE802.11n: 6.5 ~ 72.2 Mbps<br>IEEE802.11g: 6 ~ 54 Mbps<br>IEEE802.11b: 1 ~ 11 Mbps  |
| アクセス方式                   | インフラストラクチャー (無線 LAN アクセスポイント/無線ルーター接続)  |
| 認証方式                     | Open System   |
| セキュリティ ※3                | WPA2-PSK (TKIP/AES)<br>WPA-PSK (TKIP/AES)<br>WEP (64 bit/128 bit)   |
| WPS                      | PBC 方式 (WPS ボタン方式)、PIN 方式 (PIN コード入力方式)   |
| <b>●無線部ハードウェア</b>        |   |
| WIRELESS ランプ             | WPS 状態表示  |
| WIRELESS ボタン             | WPS PBC 起動ボタン   |
| <b>●ネットワーク部</b>          |   |
| ネットワーク                   | 10BASE-T/100BASE-TX、RJ45 コネクター  |
| 画像解像度                    | アスペクト比: 4:3<br>H.264 SVGA (800x600)/VGA (640x480)/QVGA (320x240) 最大 30 fps<br>JPEG SVGA (800x600)/VGA (640x480)/QVGA (320x240) 最大 30 fps<br>アスペクト比: 16:9<br>H.264 1280x720/ 640x360/ 320x180 最大 30 fps<br>JPEG 1280x720/ 640x360/ 320x180 最大 30 fps |

|                         |  |  |
|-------------------------|--|--|
| 画像圧縮方式<br>※4            | H. 264   | 画質選択：動き優先／標準／画質優先<br>配信方式：ユニキャスト／マルチキャスト<br>ビットレート：<br>（固定ビットレート／フレームレート指定／ベストエフォート配信<br>／アドバンスド可変ビットレート）<br>64 kbps／128 kbps／256 kbps／384 kbps／512 kbps／<br>768 kbps／1024 kbps／1536 kbps／2048 kbps／<br>3072 kbps／4096 kbps／8192 kbps<br>フレームレート：<br>（フレームレート指定）<br>1 fps／3 fps／5 fps／7.5 fps／10 fps／12 fps／<br>15 fps／20 fps／30 fps |
|                         | JPEG   | 画質選択：0 最高画質／1 高画質／2／3／4／5 標準／6／<br>7／8／9 低画質（0～9の10段階）<br>配信方式：PULL／PUSH   |
| 画像更新間隔                  | 0.1 fps～30 fps（JPEG と H. 264 同時動作時の JPEG フレームレートは制限あり）   |  |
| 配信量制御                   | 制限なし／64 kbps／128 kbps／256 kbps／384 kbps／512 kbps／768 kbps／<br>1024 kbps／2048 kbps／4096 kbps／8192 kbps  |  |
| 対応プロトコル                 | IPv6：TCP／IP、UDP／IP、HTTP、HTTPS、RTP、FTP、SMTP、DNS、NTP、SNMP、<br>DHCPv6、MLD、ICMP、ARP<br>IPv4：TCP／IP、UDP／IP、HTTP、HTTPS、RTSP、RTP、RTP／RTCP、FTP、SMTP、<br>DHCP、DNS、DDNS、NTP、SNMP、UPnP、IGMP、ICMP、ARP                                  |  |
| 対応 OS<br>※5 ※6 ※7 ※8    | Microsoft® Windows® 8.1 日本語版<br>Microsoft® Windows® 8 日本語版<br>Microsoft® Windows® 7 日本語版<br>Microsoft® Windows Vista® 日本語版   |  |
| 対応ブラウザ                  | Windows® Internet Explorer® 11 32 ビット日本語版<br>Windows® Internet Explorer® 10 32 ビット日本語版<br>Windows® Internet Explorer® 9 32 ビット日本語版<br>Windows® Internet Explorer® 8 32 ビット日本語版<br>Windows® Internet Explorer® 7 32 ビット日本語版 |  |
| 最大接続数                   | 14（条件による）  |  |
| FTP クライアント              | アラーム画像送信、FTP 定期送信  |  |
| マルチスクリーン                | 同時に 16 台のカメラの画像を表示（自カメラ含む）   |  |
| 電話対応                    | NTT ドコモ、au（KDDI）、SoftBank JPEG 画像表示  |  |
| 携帯端末対応<br>（2014年3月現在）※9 | iPad、iPhone、iPod touch、Android™ 端末   |  |

- ※1 機能拡張ソフトウェアを追加する必要があります。  
機能拡張ソフトウェアについては、以下 URL を参照してください。  
<http://panasonic.biz/netsys/netwkcam/support/info.html>
- ※2 理論上の速度であり、ご利用環境や接続機器などにより実際の通信速度は異なります。
- ※3 接続される無線アクセスポイント（無線ルーター）によっては接続できないことがあります。  
802.11n 接続をする場合は、セキュリティ設定は WPA-PSK（AES）、もしくは WPA2-PSK（AES）を  
選択してください。
- ※4 同じ圧縮方式でそれぞれ独立に 2 ストリーム分の配信設定が可能です。
- ※5 IPv6 で通信を行う場合は、Microsoft Windows 8.1、Microsoft Windows 8、Microsoft Windows 7、  
または、Microsoft Windows Vista を使用してください。
- ※6 Microsoft Windows 8.1、Microsoft Windows 8、Microsoft Windows 7、Microsoft Windows Vista ま  
たは、Windows Internet Explorer を使用する場合に必要な PC の環境や注意事項など詳しくは、付  
属 CD-ROM のメニューより「取扱説明書」の「参照」をクリックし、「Windows®/Internet Explorer®  
のバージョンによる注意事項」をお読みください。
- ※7 対応 OS とブラウザの動作検証情報については、パナソニックサポートウェブサイト  
（<http://panasonic.biz/netsys/netwkcam/support/>）を参照してください。
- ※8 Microsoft Windows RT、Microsoft Windows 7 Starter および Microsoft Windows Vista Starter  
には対応していません。
- ※9 対応機種など詳細については、パナソニックのサポートウェブサイト  
（<http://panasonic.biz/netsys/netwkcam/support/info.html>）を参照してください。

●別売り

H. 264ユーザーライセンス  
ネットワークカメラ専用録画ビューアソフト

BB-HCA8  
BB-HNP17

## ■商標および登録商標について

- Adobe、Acrobat ReaderおよびAdobe Readerは、Adobe Systems Incorporated（アドビシステムズ社）の米国およびその他の国における登録商標または商標です。
- Microsoft、Windows、Windows Vista、Internet Explorer、ActiveX およびDirectX は、米国 Microsoft Corporationの米国およびその他の国における登録商標または商標です。
- iPad、iPhone、iPod touchは、米国および他の国々で登録されたApple Inc.の商標です。
- Androidは、Google Inc.の商標または登録商標です。
- その他、この説明書に記載されている会社名・商品名は、各会社の商標または登録商標です。

## ■付属品

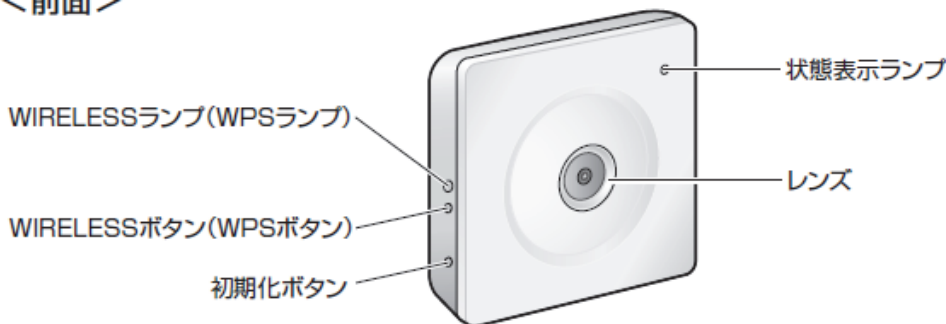
|              |           |                    |     |
|--------------|-----------|--------------------|-----|
| スタンド……………    | 1 個       | 取扱説明書基本編……………      | 1 冊 |
| ACアダプター…………… | 1 個       | カメラを設定する（チラシ）…………… | 1 枚 |
| ねじ……………      | 3 本（1本予備） | 保証書……………           | 1 式 |
|              |           | CD-ROM※1……………      | 1 枚 |
|              |           | コードラベル※2……………      | 1 枚 |

※1 CD-ROM には各種取扱説明書および各種ツールソフトが納められています。

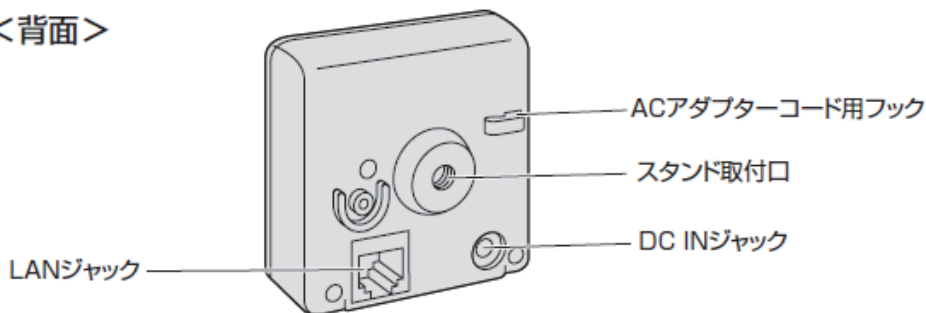
※2 ネットワーク管理上、必要になる場合があります。ネットワーク管理者が保管してください。

## ■各部の名前

<前面>



<背面>



## ■設置について

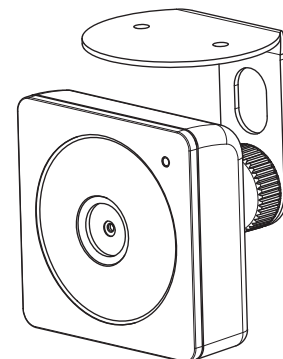
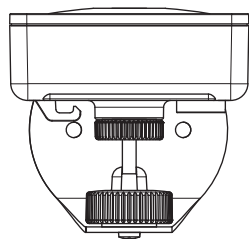
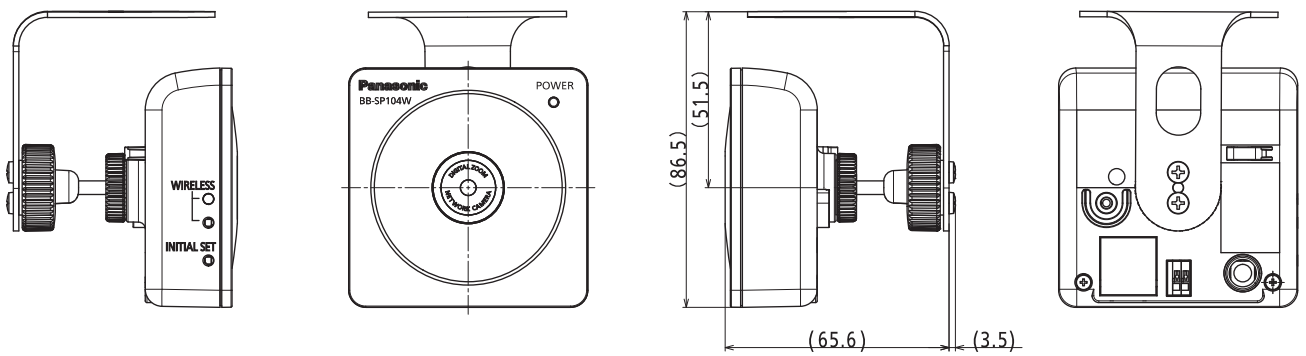
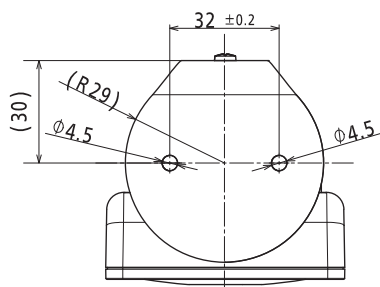
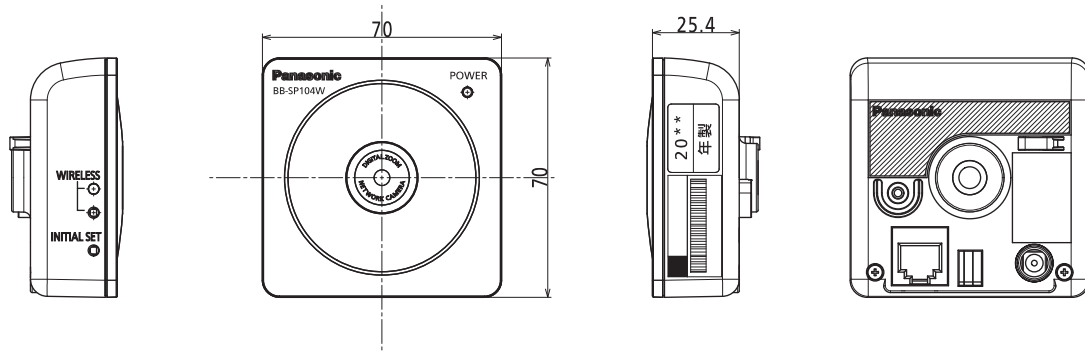
設置上の注意事項や設置場所、設置方法について、本機に付属の取扱説明書をよくお読みの上、正しく設置してください。

## ■保管について

使用温度範囲、使用湿度範囲以外での保管は避けてください。性能劣化や外観劣化の原因となります。

■外觀圖 (單位 : mm)

● BB-SP104W



天井取付状態