

- 製品の仕様、付属品およびデザインは予告なく変更する場合があります。記載内容は2015年9月現在のものです。

ネットワークカメラ WV-SFN311

■ 概要

- 本機はネットワーク用の10BASE-T/100BASE-TX端子（ネットワーク端子）を装備した監視用カメラです。
- ネットワーク端子を使い、LAN（Local Area Network）やインターネットなどのネットワークと本機の接続によって、ネットワーク上にあるパーソナルコンピュータ（以下、PC）でカメラの画像や音声を確認できます。

【特長】

1. 新コーデックエンジンを搭載

新開発のコーデックエンジン搭載によりHD画質で最大每秒60フレームの出力ができます。

2. 性能を向上させたスーパーダイナミック機能搭載でダイナミックレンジ133 dBを実現

シャッタースピードの異なる画像を合成することで、照度差の大きい被写体でも、画素単位で明るさを補正し、より自然な画像で撮影可能です。

※ 60フレームに設定した場合はスーパーダイナミック機能はOFFとなります。

3. 高感度MOSセンサーと新ノイズリダクション機能を搭載

高感度センサーと、新方式のノイズリダクション機能(MNR：マルチプロセスノイズリダクション)^{*1}で低照度環境下でも見やすい画像を実現します。

※1 変化の少ない部分はノイズ除去を優先し、ノイズが目立ちやすいエッジ部分は解像感を優先して処理することで、画像全体のノイズを抑えながら立体感を表現可能なノイズリダクション。

4. SDXC/SDHC/SDメモリーカードスロットを搭載

アラーム発生時やスケジュール設定、ウェブブラウザ画面からの手動操作で、SDXC/SDHC/SDメモリーカードにH.264動画またはJPEG画像を保存できます。また、ネットワーク障害時にJPEG画像を保存することもできます（ダウンロード可能）

5. オートフォーカス機能（AF）を搭載

本機の操作ボタンまたは設定メニューで、レンズのフォーカスリングを駆動させることにより自動的にピント調整できます。

6. 機能拡張ソフトウェアに対応

機能拡張ソフトウェアをインストールすることにより、機能を追加することができます。

■ 仕様

● 基本

電源	DC12 V±10 %、PoE（IEEE802.3af準拠：DC36～57 V）
消費電力	DC電源：12 V DC/340 mA/約4.1 W
（PoE: クラス2機器）	PoE電源：48 V DC/130 mA/約6.2 W
待機電力	DC電源：12 V DC/250 mA/約3.0 W
※1	PoE電源：48 V DC/80 mA/約3.8 W
使用環境	
使用温度範囲	-10℃～+50℃
起動温度範囲	-10℃～+50℃
使用湿度範囲	10%～90%（結露しないこと）
保存環境	
保存温度範囲	-30℃～+60℃
保存湿度範囲	10%～95%以下（結露しないこと）
モニター出力	VBS：1.0 V [p-p] /75 Ω、コンポジット信号
（調整用）	φ3.5ミニジャック
	NTSCもしくはPALモニター接続可能（切換スイッチまたはソフトウェアで変更）
	MONITOR OUT変換プラグを付属
	（φ3.5ミニジャック⇄RCA ジャック）

外部I/O 端子	アラーム入力1/白黒切換入力、アラーム入力2/アラーム出力、アラーム入力3/AUX出力 各1端子 (各端子のアラーム入力は、白黒切換入力、アラーム出力、またはAUX出力と切り換えて使用することが可能)
マイク/ライン入力	φ3.5 mmモノラルミニジャック
マイク入力時	入力インピーダンス：約2 kΩ 不平衡 使用可能マイク：プラグインパワー方式 供給電圧：2.5 V±0.5 V マイク入力感度：-48 dB±3 dB (0 dB=1 V/Pa、1 kHz)
ライン入力時	入力レベル：約-10 dBV
オーディオ出力	φ3.5 mmステレオミニジャック (モノラル出力) 出力インピーダンス：約600 Ω 不平衡 アンプ内蔵の外部スピーカーを使用 出力レベル：-20 dBV
エンクロージャー	いたずら防止エンクロージャー
寸法	最大径 φ129.5 mm 高さ 101.0 mm ドーム半径 40.0 mm
質量	約450 g
仕上げ	本体：ABS樹脂 セイルホワイト ドームカバー：アクリル樹脂 クリア

※1 SD録画など撮影以外の機能が動作していない状態

●カメラ部

撮像素子	約1/3型MOSセンサー 原色フィルター内蔵
有効画素数	1296 (H) x 1032 (V) 約133万画素
走査面積	4.864 mm (H) x 3.891 mm (V)
走査方式	プログレッシブ
最低照度	カラー 0.01 lx (F1.6、最長露光時間：OFF (1/30 s)、AGC：HIGH) 0.0007 lx (F1.6、最長露光時間：最大16/30 s、AGC：HIGH) ※ 白黒 0.003 lx (F1.6、最長露光時間：OFF (1/30 s)、AGC：HIGH) 0.0002 lx (F1.6、最長露光時間：最大16/30 s、AGC：HIGH) ※ ※換算値
スーパーダイナミック	On (High) / On (Normal) / Off
ダイナミックレンジ	133 dB typ. (スーパーダイナミックOn時) ※60フレームに設定した場合はスーパーダイナミック機能はOFF となります。
顔連動制御	On/Off (スーパーダイナミック On時のみ)
ゲイン (AGC)	On (Low) / On (Mid) / On (High) / Off
暗部補正	On/Off (スーパーダイナミック Off時のみ)
逆光補正 (BLC)	On/Off (スーパーダイナミック Off時のみ)
霧補正	On/Off (スーパーダイナミックおよび暗部補正が Off時のみ)
光量制御	屋外撮影/フリッカレス (50 Hz) /フリッカレス (60 Hz) /固定シャッター

シャッター速度	1.3メガピクセル[16:9](60 fpsモード)時 OFF(1/60)、1/100、1/120、1/250、1/500、1/1000、1/2000、 1/4000、1/10000 1.3メガピクセル[16:9](60 fpsモード)以外 OFF(1/30)、3/100、3/120、2/100、2/120、1/100、1/120、1/250、 1/500、1/1000、1/2000、1/4000、1/10000
最長露光時間	最大1/1000 s、最大1/500 s、最大1/250 s、最大1/120 s、最大1/100 s、 最大2/120 s、最大1/60 s、最大2/100 s、最大1/30 s、最大2/30 s、 最大4/30 s、最大6/30 s、最大10/30 s、最大16/30 s
カラー／白黒切換	Off/On/Auto1 (Normal)/Auto2 (IR Light)/Auto3 (SCC)
ホワイトバランス	ATW1/ATW2/AWC
デジタルノイズ リダクション	High/Low
プライバシーゾーン	有効/無効 (ゾーン設定 最大8か所)
VIQS	On/Off (最大8か所)
画面内文字表示	On/Off 最大20文字 (アルファベット、カタカナ、数字、記号)
動作検知 (VMD)	有効/無効、4エリア設定可能

●レンズ部

ズーム比	3.6倍 バリフォーカルレンズ 2倍 EX光学ズーム
デジタルズーム	x 1、x 2、x 4の3段階から選択可能
焦点距離 (f)	2.8 mm～10 mm 3.6倍 バリフォーカル
最大口径比	1 : 1.6 (WIDE) ～1 : 4.0 (TELE)
フォーカス範囲	0.3 m ～ ∞
絞り範囲	F1.6 ～ F176
画角	[16 : 9モード時] 水平 : 27.9° (TELE) ～ 100.5° (WIDE) 垂直 : 15.7° (TELE) ～ 54.8° (WIDE) [4 : 3モード時] 水平 : 27.9° (TELE) ～ 100° (WIDE) 垂直 : 21° (TELE) ～ 73.9° (WIDE)
調整角度	水平 (PAN) 角 : ±180° 垂直 (TILT) 角 : ±85°、傾き角 : -225° (左) ～ +120° (右)

●ネットワーク部

ネットワーク	10BASE-T/100BASE-TX、RJ-45コネクタ
画像解像度	1.3Mピクセル[16:9] (30 fps モード) / 1.3Mピクセル[16:9] (60 fps モード)
H.264	1280x720、640x360、320x180、160x90
JPEG (MJPEG)	1.3Mピクセル[4:3] (30 fps モード) 1280x960、800x600、VGA、400x300、QVGA、160x120
画像圧縮方式	H.264*1 画質選択 : 動き優先/標準/画質優先 配信方式 : ユニキャスト/マルチキャスト ビットレート : (固定ビットレート/ベストエフォート配信/アドバンスド可変ビット レート) 64 kbps/128 kbps*/256 kbps*/384 kbps*/512 kbps*/ 768 kbps*/1024 kbps*/1536 kbps*/2048 kbps*/ 3072 kbps*/4096 kbps*/6144 kbps*/8192 kbps*/ 10240 kbps*/12288 kbps*/14336 kbps*/16384 kbps*/ 20480 kbps*/24576 kbps* ※H.264ビットレートは、「解像度」によって設定可能な範囲が異な ります。 (フレームレート指定)

●ネットワーク部

画像圧縮方式	H.264*1 1 fps/3 fps/5 fps*/7.5 fps*/10 fps*/12 fps*/15 fps*/ 20 fps*/30 fps*/60 fps* ※「フレームレート*」は、「1クライアントあたりのビットレート*」に 制限されます。「※」付きの値を設定した場合は、設定した値よりもフ レームレートが低下することがあります。
	JPEG (MJPEG) 画質選択：0最高画質/1高画質/2/3/4/5標準/6/7/8/ 9低画質(0~9の10段階)
画像更新速度	0.1 fps~60 fps (JPEGとH.264同時動作時のJPEGフレームレートは制限あり)
クロッピング機能	Off/JPEG(1)/JPEG(2)/JPEG(3)/H.264(1)/H.264(2)/H.264(3)/H.264(4) /H.264(all) アラーム連動クロッピング On/Off
音声圧縮方式	G.726 (ADPCM) 32 kbps/16 kbps、G.711 64 kbps、AAC-LC*2、 AAC-LC (高音質)*3 64 kbps/96 kbps/128 kbps
配信量制御	制限なし/64 kbps/128 kbps/256 kbps/384 kbps/512 kbps/ 768 kbps/1024 kbps/2048 kbps/4096 kbps/8192 kbps
対応プロトコル	IPv6：TCP/IP、UDP/IP、HTTP、HTTPS、FTP、SMTP、DNS、NTP、 SNMP、DHCPv6、RTP、MLD、ICMP、ARP IPv4：TCP/IP、UDP/IP、HTTP、HTTPS、RTSP、RTP、RTP/RTCP、 FTP、SMTP、DHCP、DNS、DDNS、NTP、SNMP、UPnP、IGMP、 ICMP、ARP
対応OS ※4	Microsoft Windows 8.1日本語版 Microsoft Windows 8 日本語版 Microsoft Windows 7 日本語版 Microsoft Windows Vista 日本語版
対応ブラウザ	Windows Internet Explorer 11日本語版 Windows Internet Explorer 10日本語版 Windows Internet Explorer 9 32ビット日本語版 Windows Internet Explorer 8 32ビット日本語版 Windows Internet Explorer 7 32ビット日本語版
最大接続数	14 (カメラへ同時接続できるセッション数) ※条件による
FTP クライアント	アラーム画像送信、FTP 定期送信 (FTP定期送信失敗時、SDメモリーカードにバックアップ可能)
マルチスクリーン	同時に16台のカメラの画像を表示 (自カメラ含む)
推奨SDXC/SDHC/ SDメモリーカード (別売り) ※5 ※6 ※7	パナソニック株式会社製 (SDスピードクラス4以上) SDXCメモリーカード：64 GB、128 GB SDHCメモリーカード：4 GB、8 GB、16 GB、32 GB SDメモリーカード：2 GB (miniSDカード、microSDカードは除く)
携帯電話対応	NTTドコモ、au (KDDI)、SoftBank JPEG画像表示、AUX制御 (アクセスレベルによる)
携帯端末対応 (2013年10月) ※8	iPad、iPhone、iPod touch (iOS 4.2.1以降)、Android™ 端末

※1 独立に4ストリーム分の配信設定が可能です。

※2 SDメモリーカードへの録音は、AAC-LC (Advanced Audio Coding - Low Complexity) のみ使用します。

※3 「AAC-LC (高音質)」のサンプリング周波数は48kHzです。また、「AAC-LC (高音質)」を選択した場合、以下の機能が制限されます。

－SDメモリーカードは使用できません。

－音検知機能は使用できません。

－HTTPSを使用している場合、本機能は使用できません。

－アクセスできる最大ユーザー数が5人になります。

- ※4 Microsoft Windows 8.1、Microsoft Windows 8、Microsoft Windows 7、Microsoft Windows Vista または、Windows Internet Explorerを使用する場合に必要なPCの環境や注意事項など詳しくは、付属CD-ROMのメニューより「取扱説明書」の「参照」をクリックし、「Windows®/Internet Explorer®のバージョンによる注意事項」をお読みください。
- ※5 最新の動作確認済みSD メモリーカード情報などは、パナソニックのサポートウェブサイト (<http://panasonic.biz/security/support/info.html>) を参照してください。
- ※6 SDメモリーカードへの録画を、自動上書きなどにより繰り返して行う場合は、耐久性・信頼性に優れた業務用のSDメモリーカードをご使用ください。
- ※7 スピードクラスClass10 対応のSD メモリーカードは、UHS-I (Ultra High Speed-I) 対応のカードをご使用ください。
- ※8 対応機種など詳細については、パナソニックのサポートウェブサイト (<http://panasonic.biz/security/support/info.html>) を参照してください。

■ 別売り

- | | | | |
|--------------------|---------|------------------|----------|
| • ACアダプター： | WV-PS16 | • イーサネット送電アダプター： | BB-HPE2 |
| • H.264 ユーザーライセンス： | BB-HCA8 | • カメラ天井直付け金具： | WV-Q105A |
| | | • カメラ天井埋込金具： | WV-Q174B |
| | | • ドームカバー： | WV-CF5SA |

■ 商標および登録商標について

- Microsoft、Windows、Windows Vista、Internet Explorer、およびDirectX は、米国Microsoft Corporationの米国およびその他の国における登録商標または商標です。
- Microsoft Corporationのガイドラインに従って画面写真を使用しています。
- Intelおよび、Intel Coreは、アメリカ合衆国およびその他の国における Intel Corporation の商標です。
- Adobe、Acrobat ReaderおよびAdobe Readerは、Adobe Systems Incorporated (アドビシステムズ社) の米国およびその他の国における登録商標または商標です。
- SDXCロゴはSD-3C, LLCの商標です。
- iPad、iPhone、iPod touchは、米国および他の国々で登録されたApple Inc.の商標です。
- Androidは、Google Inc.の商標または登録商標です。
- その他、この説明書に記載されている会社名・商品名は、各会社の商標または登録商標です。

■ 付属品

取扱説明書 基本編.....	1冊
取扱説明書 設置編.....	1式
保証書.....	1式
CD-ROM*1.....	1枚
コードラベル*2.....	1枚

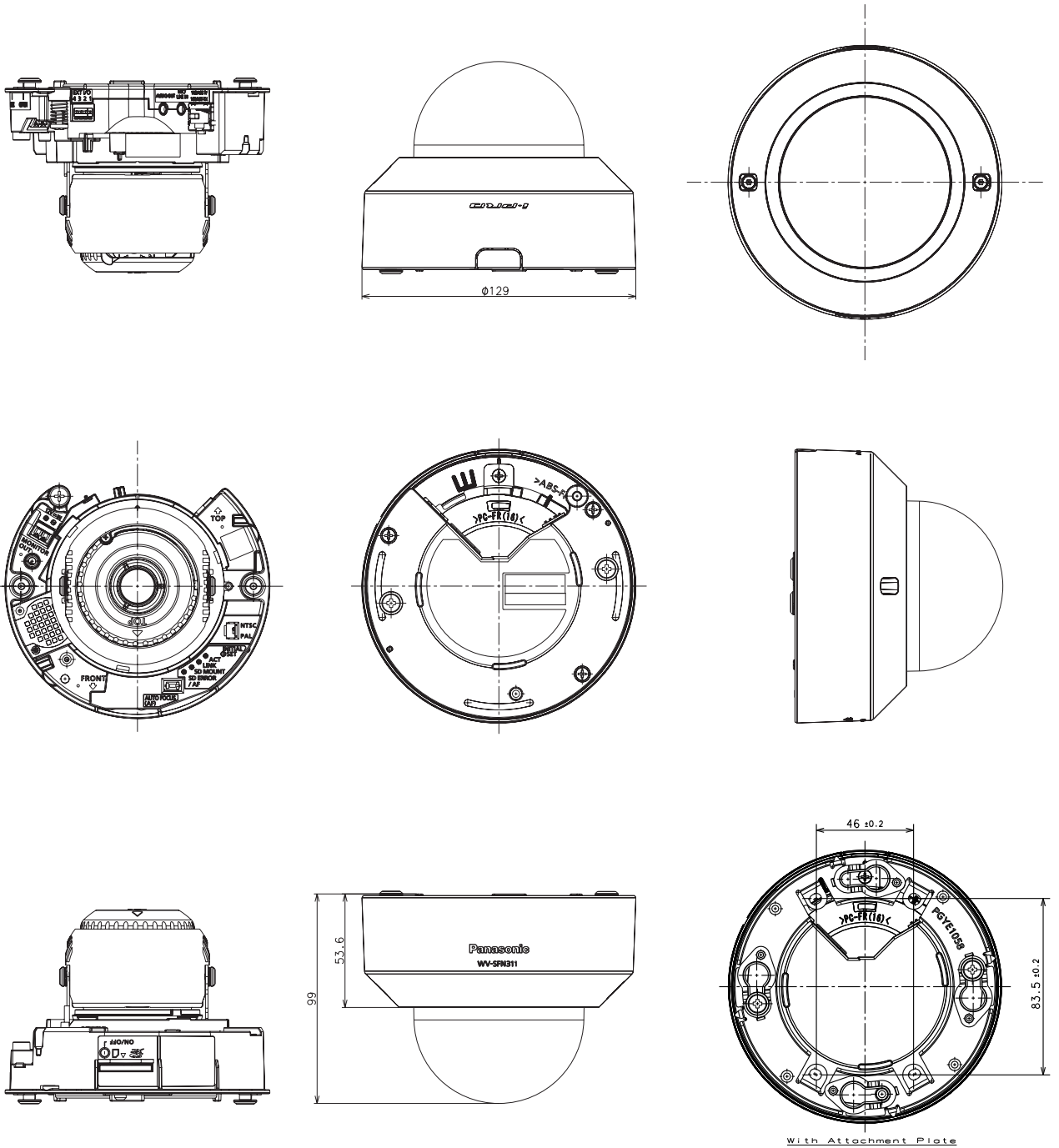
以下の付属品は取付工事に使用します。

アタッチメント金具.....	1個
型紙A (アタッチメント金具用).....	1枚
結束バンド.....	2本
(うち1本は予備)	
ビット.....	1個
MONITOR OUT変換プラグ.....	1本
外部I/O用端子台*3.....	1個
電源用端子台*3.....	1個

- ※1 CD-ROMには各種取扱説明書および各種ツールソフトが納められています。
- ※2 ネットワーク管理上、必要になる場合があります。ネットワーク管理者が保管してください。
- ※3 外部I/O用端子台と電源用端子台はカメラ本体に付いた状態で付属されています。

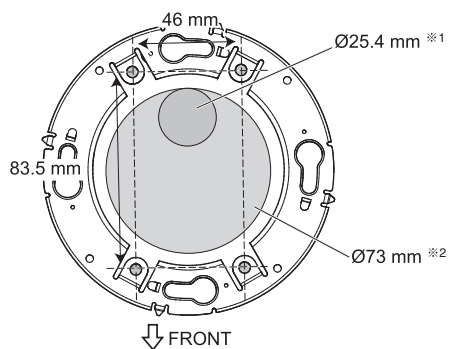
■ 外觀圖 (單位 : mm)

● WV-SFN311



※取り付けに使用する穴について

●天井や壁に直接取り付ける場合



※1 設置時にカメラの取付方向が
決まっている場合

工事前に型紙 A (付属品) の FRONT 方向
(カメラ取り付け時には本体の取付方向
指示マーカー-FRONT↓の方向) を取り
付けたい向きに合わせ、 $\varnothing 25.4 \text{ mm}$
の穴をあけます。

※2 設置時にカメラの取付方向が決まっ
ていない、設置後にカメラの向きを
変更する場合

カメラの向きを変更する場合は、中心に
 $\varnothing 73 \text{ mm}$ の穴をあけます。90° 単位で
カメラ取り付けの方向を変更できます。