

- 製品の仕様、付属品およびデザインは予告なく変更する場合があります。記載内容は2014年7月現在のものです。

レンズカバー WV-CP1C

■概要

- 本機は、WV-SPN6シリーズに代表されるボックスタイプネットワークカメラ用のレンズカバーです。
- その他の装着可能なモデルは、各カメラの「別売り」欄を確認してください。

■仕様

使用温度範囲	-10℃～+50℃
使用湿度範囲	10%～90%（結露しないこと）
寸法	幅 79.0 mm 高さ 74.0 mm 奥行き 78.0 mm
質量	約 60 g
外観仕上げ	本体（樹脂部）：PC/ABS樹脂、セイルホワイト色 前面パネル部：PMMA樹脂、透明

■付属品

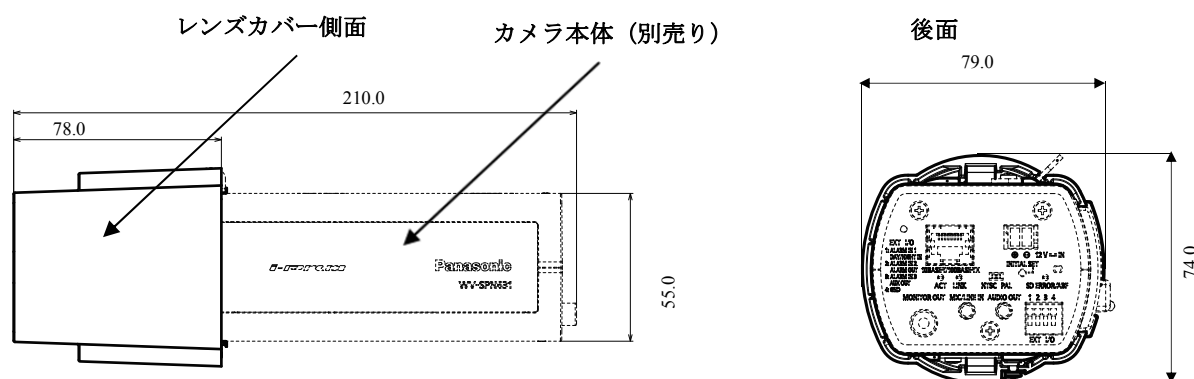
取扱説明書.....	1冊
フロントオプション取付金具A.....	2個
フロントオプション取付金具B.....	1個
ねじA (M2.5×8 mm).....	3本
ねじB (M2.5×5 mm).....	2本
(ねじA、Bそれぞれ各1本は予備)	

■設置上のお願い

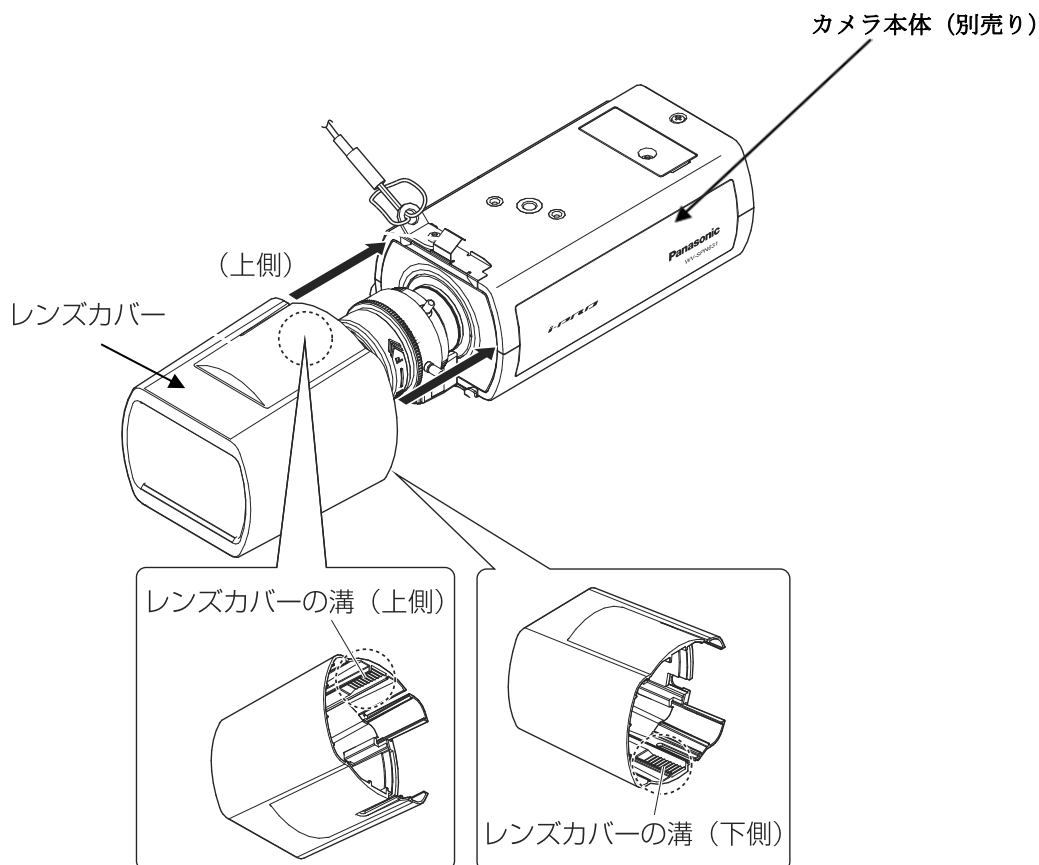
- レンズカバーをカメラに取り付けてご使用の場合は、レンズの大きさに制限があります。レンズカバーを使用する場合は推奨レンズを使用してください。
- 推奨レンズについては、パナソニックサポートウェブサイト (<http://panasonic.biz/security/support/info.html>) を参照してください。
- 推奨レンズ以外をご使用になる場合は、レンズカバーが取り付けられないことや、画面にケラレが発生することがあります。
- レンズの先端とレンズカバーの前面パネル部分が離れすぎると、画面上にレンズカバーの姿が入り込むことがあります。レンズカバーの前面パネル部分をレンズの先端へできるだけ近づけて固定します。
- レンズカバーを差し込みすぎてレンズを傷つけないように注意してください。

■外観寸法図（単位：mm）

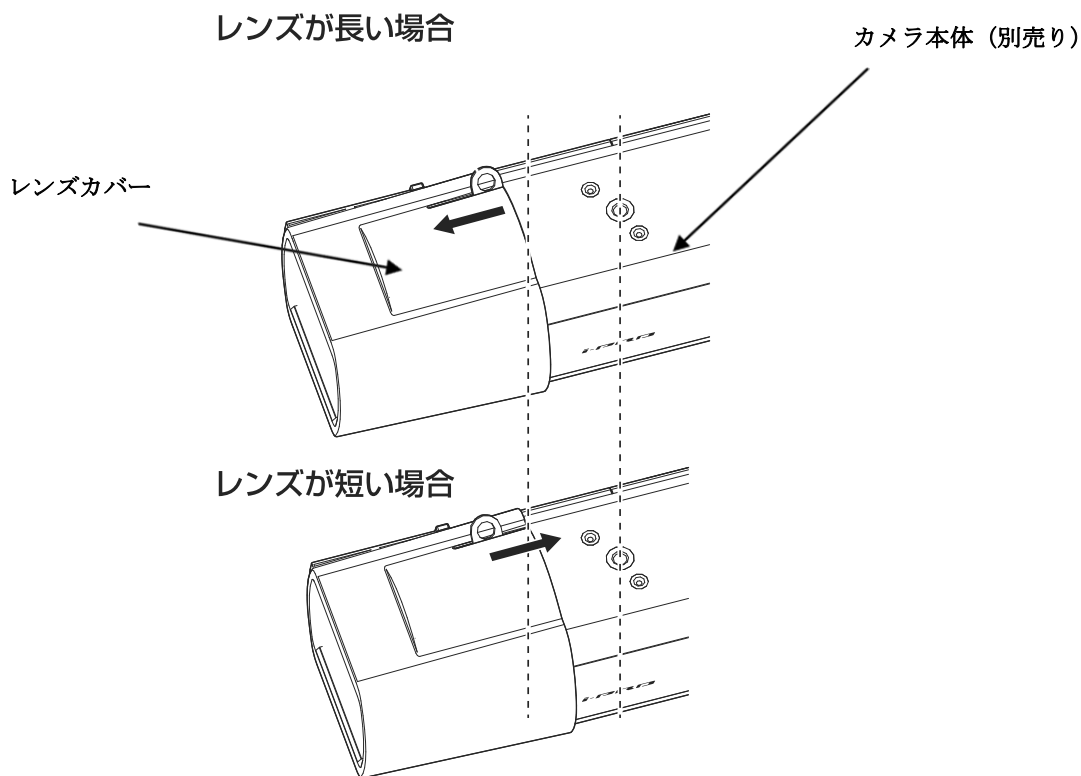
【カメラに取り付けた時の外観、寸法】



【カメラ本体への取り付け】



【カメラレンズへの取り付け調整】



※カメラ本体は WV-SPN631 を代表例とします。
※カメラ本体には推奨レンズを別途ご購入ください。