

● 製品の仕様、付属品およびデザインは予告なく変更する場合があります。記載内容は2014年9月現在のものです。

日本消防検定協会認定品 型式番号 認評放第26~18号

## トランペットスピーカー WT-HS130

### ■ 概要

- 本機は、広報・案内放送などに適した明瞭性の良いトランペットスピーカーです。ホーンマウスはアルミニウム製で塗装仕上げ、取付金具は溶融亜鉛メッキ仕上げ、ねじ類はステンレス製で、耐候性・耐食性に優れています。
- JIS C5504 に準拠しています。

### ■ 仕様

入力インピーダンス	330 Ω (30 W)、500 Ω (20 W)、670 Ω (15W)	
定格入力	30 W	
出力音圧レベル <sup>※1</sup>	110 dB (1 m / 1 W)	
周波数特性	200 Hz ~ 6 kHz(-20 dB)	
使用温度範囲	-20 °C ~ +55 °C	
防滴防塵性能	IP65 および JIS C5504 に適合	
寸法	φ 510 mm(口径) 504 mm(奥行き) 510 mm(取付金具含む全高)	
質量	約 4.4 kg	
消防法関連項目		
種別 <sup>※2</sup>	30 W: L 級、20 W: L 級、15 W: L 級	
指向特性区分 <sup>※3</sup>	N	
音響パワーレベル <sup>※3</sup>	107 dB (1W)	
仕上げ	ホーンマウス	:アルミニウム ライトグレー(マンセル N7.0 近似色)
	レフレクター	:ASA 樹脂 ライトグレー(マンセル N7.0 近似色)
	カバー	:ABS 樹脂 グレー(マンセル N4.0 近似色)
	取付金具	:SPHC 鋼板 溶融亜鉛メッキ
	外郭ねじ類	:ステンレス

※1 出力音圧レベルは、JIS で定められた値で、音声警報「第2シグナル」の値とは異なります。

※2 種別とは、消防法で規定された音声警報「第2シグナル」を音源として、無響室にて得られる音圧(ピーク値)により定められています。

※3 指向特性区分および音響パワーレベルは、消防法の規定により測定された区分および値を用いています。

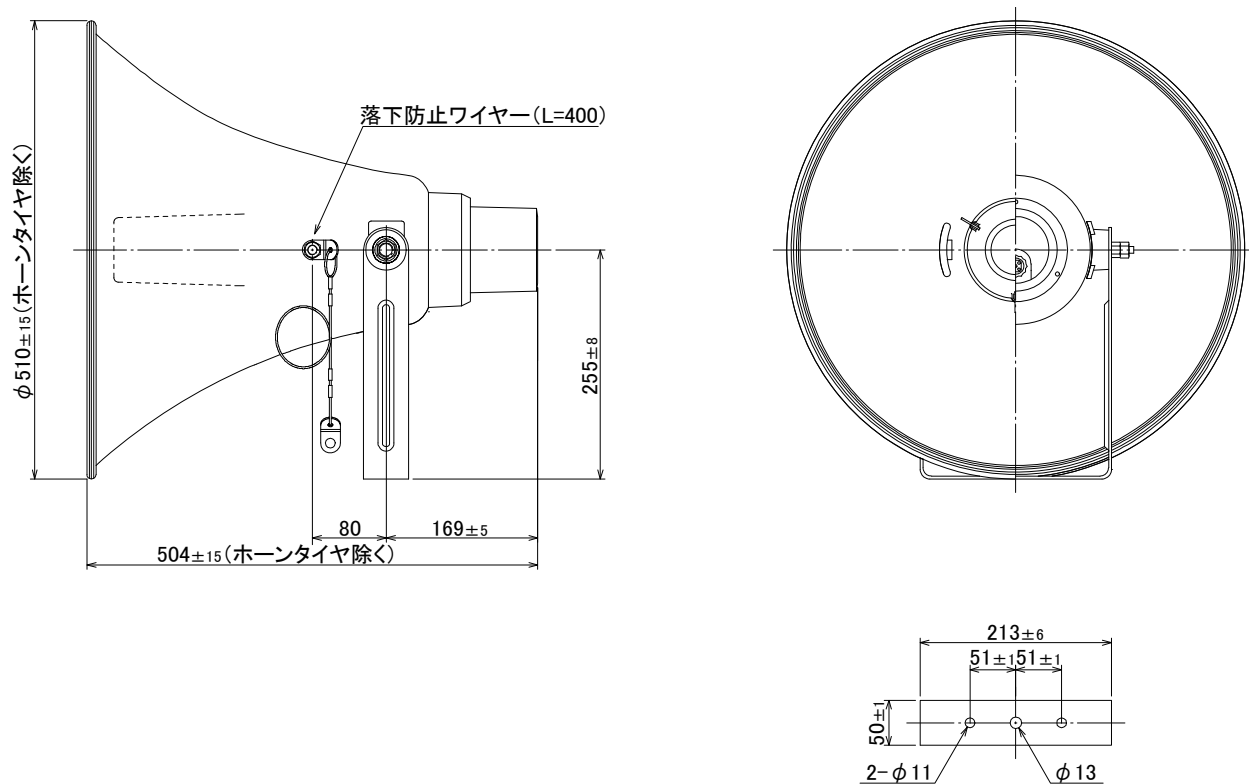
### ■ 設置上の注意

- アンカー1本あたりの最低引抜強度は、1720 N { 176 kgf }を確認してください。
- 建築基材部の強度はアンカー1本あたりの最低引抜強度の5倍以上を確保してください。

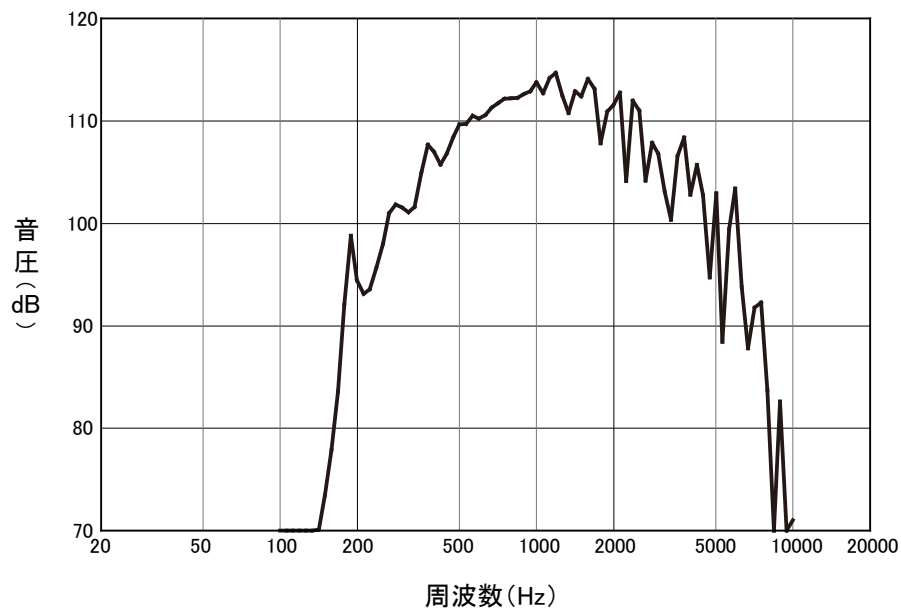
### ■ 付属品

取扱説明書 ..... 1冊      保証書 ..... 1式  
接続プラグ付きスピーカーケーブル ..... 1本

■ 外観寸法図 (単位 : mm)



■ 周波数特性 (1 m, 1 W)



■ 指向特性 (水平、垂直)

