

●製品の仕様、付属品およびデザインは予告なく変更する場合があります。記載内容は2017年12月現在のものです。

ネットワークカメラ WV-SPW631LTJ/WV-SPW631LJ/ WV-SPW611LJ/WV-SPW611J

■ 概要

- 本機はネットワーク用の 10BASE-T / 100BASE-TX 端子(ネットワーク端子)を装備した屋外に設置できる監視用カメラです。
- ネットワーク端子を使い、LAN(Local Area Network)やインターネットなどのネットワークと本機の接続によって、ネットワーク上にあるパーソナルコンピュータ(以下、PC)でカメラの画像や音声を確認できます。

【特長】

1. 新コーデックエンジンを搭載

新開発のコーデックエンジン搭載により Full-HD (**SPW631LTJ** **SPW631LJ**) 画質で最大毎秒 60 フレームの出力ができます。

2. さらに性能を向上させたスーパーダイナミック機能搭載でダイナミックレンジ 133 dB を実現

シャッタースピードの異なる画像を合成することで、照度差の大きい被写体でも、画素単位で明るさを補正し、より自然な画像で撮影可能です。

※ 60 フレームに設定した場合はスーパーダイナミック機能は Off となります。

3. 高感度 MOS センサーと新ノイズリダクション機能を搭載

高感度センサーと、新方式のノイズリダクション機能(MNR: マルチプロセスノイズリダクション)*1 で低照度環境下でも見やすい画像を実現します。

※1 変化の少ない部分はノイズ除去を優先し、ノイズが目立ちやすいエッジ部分は解像感を優先して処理することで、画像全体のノイズを抑えながら立体感を表現可能なノイズリダクション。

4. 赤外線照明(IR LED)を搭載 **SPW631LTJ** **SPW631LJ** **SPW611LJ**

赤外線照明を搭載し、照度 0 ルクス環境下で 30 m 先まで撮影できます。

5. 2つのSDメモリーカードスロットを搭載し、カメラ内記録機能を強化

- ・2枚のSDメモリーカードを順番に使用することにより長時間の画像記録を実現できます。
- ・デュアルレコーディング機能(2枚のSDメモリーカードに対して同時に録画する機能)により記録データのバックアップが可能です。

6. 機能拡張ソフトウェアに対応

機能拡張ソフトウェア*2をインストールすることにより、画像データを使った機能を追加することができます。

※2 本機が対応している機能拡張ソフトウェアについては、パナソニックのサポートウェブサイト (<https://sol.panasonic.biz/security/support/info.html>) を参照してください。

7. IP66*3、Type 4X(UL50)適合、NEMA 4X*4 準拠の高い防じん性と防水性を確保

現場でのカメラ本体部の防水工事が不要です(ケーブルの接続部分は防水処理が必要です)。

※3 IP66: 外来固体物に対して「耐じん形(6)」、水に対して「暴噴流(6)」の保護がなされていることを示します(IEC60529 / JIS C 0920)。

※4 NEMA: National Electrical Manufacturers Association(米国)が制定している防じん・防水性能規格。

■ 仕様

●基本

	WV-SPW631LTJ/ WV-SPW631LJ/WV-SPW611LJ	WV-SPW611J
電源*1	DC12 V ± 10 %、PoE (IEEE802.3af準拠: DC36~57 V)	
消費電力*1	DC電源: 12 V DC/1080 mA/約12.9 W (PoE: クラス0機器) PoE電源: 48 V DC/360 mA/約12.95 W	DC電源: 12 V DC/670 mA/約8.1 W PoE電源: 48 V DC/230 mA/約11.1 W
使用温度範囲	-40℃~+50℃*2	
使用湿度範囲	10%~90% (結露しないこと)	
赤外線照明 (IR LED) 照射距離	30 m	---

	WV-SPW631LTJ/ WV-SPW631LJ/WV-SPW611LJ	WV-SPW611J
モニター出力 (調整用)	VBS : 1.0 V [p-p] / 75 Ω、コンポジット信号 RCA ピンジャック NTSCもしくはPAL出力可能 (切換スイッチまたはソフトウェアで変更)	
外部I/O 端子	アラーム入力1 / 白黒切換入力、アラーム入力2 / アラーム出力、 アラーム入力3 / AUX出力 各1端子 (各端子のアラーム入力は、白黒切換入力、アラーム出力、またはAUX出力と切り換えて 使用することが可能)	
マイク/ライン入力	φ3.5 mmモノラルミニジャック 入力インピーダンス: 約2 kΩ 不平衡	
マイク入力時	使用可能マイク: プラグインパワー方式 供給電圧: 2.5 V ± 0.5 V マイク入力感度: -48 dB ± 3 dB (0 dB = 1 V / Pa, 1 kHz)	
ライン入力時	入力レベル: 約-10 dBV	
オーディオ出力	φ3.5 mmステレオミニジャック (モノラル出力) 出力インピーダンス: 約600 Ω 不平衡 アンプ内蔵の外部スピーカーを使用 出力レベル: -20 dBV	
防水性※3	IP66 (IEC60529/JIS C0920)、Type 4X(UL50)、NEMA 4X準拠	
寸法	幅94mm 高さ89mm 奥行226mm	
質量	約1.4kg	
仕上げ	本体: アルミダイカスト/樹脂 シルバーメタリック塗装 前面カバーの透明部: ポリカーボネート樹脂	

※1 本機の電源に関する情報については、パナソニックのサポートウェブサイト

(<https://sol.panasonic.biz/security/support/info.html>) を参照してください。

※2 常時通電状態で使用の場合 (ただし、カメラの内部温度は-10℃以上)、設置、起動は-30℃以上で行って
ください。内部が暖まるまでオートフォーカスは起動しません。

※3 取扱説明書に従い設置工事が正しく行われ、かつ適切な防水処理が行われた場合のみ。

● カメラ部

撮像素子	<div style="display: flex; justify-content: space-around;"> SPW631LTJ SPW631LJ </div> 約1/2、8型MOSセンサー <hr style="border-top: 1px dashed #000;"/> <div style="display: flex; justify-content: space-around;"> SPW611LJ SPW611J </div> 約1/3型MOSセンサー 原色フィルター内蔵
有効画素数	<div style="display: flex; justify-content: space-between;"> <div style="display: flex; justify-content: space-around;"> SPW631LTJ SPW631LJ </div> 1944 (H) x 1213 (V) 約235万画素 </div> <hr style="border-top: 1px dashed #000;"/> <div style="display: flex; justify-content: space-between;"> <div style="display: flex; justify-content: space-around;"> SPW611LJ SPW611J </div> 1296 (H) x 1032 (V) 約133万画素 </div>
走査面積	<div style="display: flex; justify-content: space-between;"> <div style="display: flex; justify-content: space-around;"> SPW631LTJ SPW631LJ </div> 5.346 mm (H) x 3.336 mm (V) </div> <hr style="border-top: 1px dashed #000;"/> <div style="display: flex; justify-content: space-between;"> <div style="display: flex; justify-content: space-around;"> SPW611LJ SPW611J </div> 4.864 mm (H) x 3.891 mm (V) </div>
走査方式	プログレッシブ
最低照度	<div style="display: flex; justify-content: space-between;"> <div style="display: flex; justify-content: space-around;"> SPW631LJ </div> </div> カラー 0.04 lx (F1.3、最長露光時間: OFF (1/30 s)、AGC: HIGH) 0.003 lx (F1.3、最長露光時間: 最大16/30 s、AGC: HIGH) * 白黒 0 lx (F1.3、最長露光時間: OFF (1/30 s)、AGC: High、IR LED点灯時) 0.01 lx (F1.3、最長露光時間: OFF (1/30 s)、AGC: HIGH) 0.0007 lx (F1.3、最長露光時間: 最大16/30 s、AGC: HIGH) * <hr style="border-top: 1px dashed #000;"/> <div style="display: flex; justify-content: space-between;"> <div style="display: flex; justify-content: space-around;"> SPW631LTJ </div> </div> カラー 0.06 lx (F1.6、最長露光時間: OFF (1/30 s)、AGC: HIGH) 0.004 lx (F1.6、最長露光時間: 最大16/30 s、AGC: HIGH) * 白黒 0 lx (F1.6、最長露光時間: OFF (1/30 s)、AGC: High、IR LED点灯時) 0.02 lx (F1.6、最長露光時間: OFF (1/30 s)、AGC: HIGH) 0.002 lx (F1.6、最長露光時間: 最大16/30 s、AGC: HIGH) * <hr style="border-top: 1px dashed #000;"/> <div style="display: flex; justify-content: space-between;"> <div style="display: flex; justify-content: space-around;"> SPW611LJ SPW611J </div> </div> カラー 0.01 lx (F1.3、最長露光時間: OFF (1/30 s)、AGC: HIGH) 0.0007 lx (F1.3、最長露光時間: 最大16/30 s、AGC: HIGH) * 白黒 0 lx (F1.3、最長露光時間: OFF (1/30 s)、AGC: High、IR LED点灯時) 0.003 lx (F1.3、最長露光時間: OFF (1/30 s)、AGC: HIGH) 0.0002 lx (F1.3、最長露光時間: 最大16/30 s、AGC: HIGH) *
	※換算値

スーパーダイナミック	On (High) / On (Normal) / Off ※ 60フレームに設定した場合はスーパーダイナミック機能はOffとなります。
ダイナミックレンジ	133 dB typ. (スーパーダイナミックOn時)
顔連動制御	On/Off (スーパーダイナミック On時のみ)
ゲイン (AGC)	On (Low) / On (Mid) / On (High) / Off
暗部補正	On/Off (スーパーダイナミック Off時のみ)
逆光補正 (BLC)	On/Off (スーパーダイナミック Off時のみ)
霧補正	On/Off (スーパーダイナミックおよび暗部補正が Off時のみ)
強光補正	On/Off (スーパーダイナミックおよび逆光補正が Off時のみ)
光量制御	屋外撮影/フリッカレス (50 Hz) /フリッカレス (60 Hz) /固定シャッター
シャッター速度	[2メガピクセル[16:9](60 fpsモード) SPW631LTJ SPW631LJ / 1.3メガピクセル[16:9](60 fpsモード)時 SPW611LJ SPW611J] OFF(1/60)、1/100、1/120、1/250、1/500、1/1000、1/2000、 1/4000、1/10000 [2メガピクセル[16:9](60 fpsモード) SPW631LTJ SPW631LJ / 1.3メガピクセル[16:9](60 fpsモード)以外 SPW611LJ SPW611J] OFF(1/30)、3/100、3/120、2/100、2/120、1/100、1/120、1/250、 1/500、1/1000、1/2000、1/4000、1/10000
最長露光時間	最大1/1000s、最大1/500s、最大1/250s、最大1/120s、最大2/120s、 最大1/100s、最大2/100s、最大1/60s、最大1/30s、最大2/30s、 最大4/30s、最大6/30s、最大10/30s、最大16/30s
カラー/白黒切換	Off/On/Auto1(Normal)/Auto2(IR Light)/Auto3(SCC)
IR LED Light	SPW631LTJ SPW631LJ SPW611LJ High/Mid/Low/Off
ホワイトバランス	ATW1/ATW2/AWC
デジタルノイズ リダクション	High/Low
プライバシーゾーン	有効/無効 (ゾーン設定 最大8か所)
VIQS	On/Off (最大8か所)
画面内文字表示	On/Off 最大20文字 (アルファベット、カタカナ、数字、記号)
動作検知 (VMD)	有効/無効、4エリア設定可能

● レンズ部

ズーム比	SPW631LTJ 2.4倍 電動バリフォーカルレンズ SPW631LJ SPW611LJ SPW611J 3.6倍 電動バリフォーカルレンズ SPW631LJ 10.8倍* EX光学ズーム VGA解像度使用時 SPW631LTJ SPW611LJ SPW611J 7.2倍 EX光学ズーム VGA解像度使用時 ※ 16:9モード時
デジタルズーム	x 1、x 2、x 4の3段階から選択可能
焦点距離 (f)	SPW631LTJ 9 mm~22 mm SPW631LJ SPW611LJ SPW611J 2.8 mm~10 mm
最大口径比	SPW631LTJ 1:1.6(WIDE) ~ 1:3.0(TELE) SPW631LJ SPW611LJ SPW611J 1:1.3(WIDE) ~ 1:3.0(TELE)
フォーカス範囲	SPW631LTJ 1.0 m~∞ SPW631LJ SPW611LJ SPW611J 0.3 m~∞
絞り範囲	SPW631LTJ F1.6~F11 SPW631LJ SPW611LJ SPW611J F1.3~F11

画角

SPW631LTJ

[16:9モード時]

水平：13.8° (TELE) ~ 33.5° (WIDE)

垂直：7.7° (TELE) ~ 18.1° (WIDE)

[4:3モード時]

水平：11.5° (TELE) ~ 27.4° (WIDE)

垂直：8.6° (TELE) ~ 20.1° (WIDE)

SPW631LJ

[16:9モード時]

水平：30.9° (TELE) ~ 105.4° (WIDE)

垂直：17.4° (TELE) ~ 57.3° (WIDE)

[4:3モード時]

水平：25.8° (TELE) ~ 86.4° (WIDE)

垂直：19.3° (TELE) ~ 63.9° (WIDE)

SPW611LJ SPW611J

[16:9モード時]

水平：28.4° (TELE) ~ 96.2° (WIDE)

垂直：16.1° (TELE) ~ 52.8° (WIDE)

[4:3モード時]

水平：28.4° (TELE) ~ 96.2° (WIDE)

垂直：21.4° (TELE) ~ 71.0° (WIDE)

●カメラ取付台

調整角度

水平 (PAN) 角：±100°

垂直 (TILT) 角：+30° ~ -90°

寸法

幅 125 mm 高さ 125 mm 奥行き 108 mm

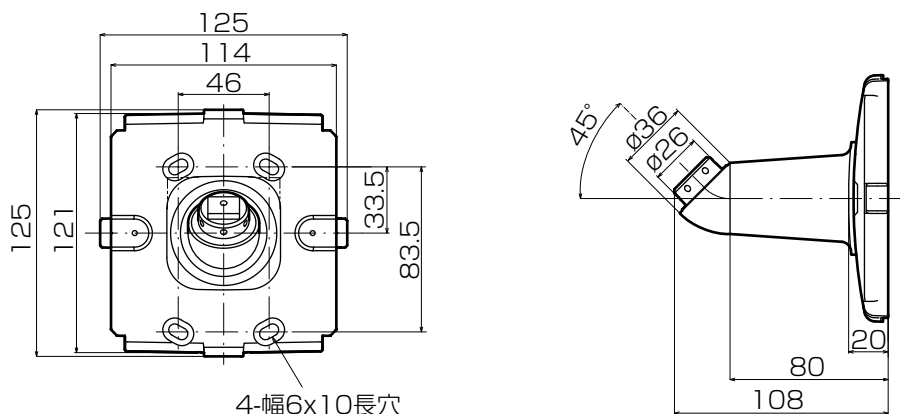
質量

約220 g

仕上げ

アルミダイカスト シルバーメタリック塗装

<カメラ取付台寸法図> (単位：mm)



●ネットワーク部

ネットワーク

10BASE-T / 100BASE-TX、RJ-45コネクタ

画像解像度

SPW631LTJ SPW631LJ

H.264

2Mピクセル[16:9] (30 fps モード) / 2Mピクセル[16:9] (60 fps モード)

JPEG (MJPEG)

1920x1080、1280x720、640x360、320x180、160x90

2Mピクセル[4:3] (30 fps モード)

1600x1200、1280x960、800x600、VGA、400x300、QVGA、160x120

3Mピクセル[4:3] (30 fps モード) ※超解像度技術使用

2048x1536、1280x960、800x600、VGA、400x300、QVGA、160x120

SPW611LJ SPW611J

1.3Mピクセル[16:9] (30 fps モード) / 1.3Mピクセル[16:9] (60 fps モード)

1280x720、640x360、320x180、160x90

1.3Mピクセル[4:3] (30 fps モード)

1280x960、800x600、VGA、400x300、QVGA、160x120

画像圧縮方式	H.264 ^{*1} 画質 (固定ビットレート/ベストエフォート配信) : 動き優先/標準/画質優先 (可変ビットレート) : 0 最高画質/1 高画質/2/3/4/5 標準/ 6/7/8/9 低画質 配信方式 : ユニキャスト/マルチキャスト ビットレート : (固定ビットレート/可変ビットレート/フレームレート指定/ベストエフォート配信/アドバンスド可変ビットレート) 64 kbps/128 kbps*/256 kbps*/384 kbps*/512 kbps*/ 768 kbps*/1024 kbps*/1536 kbps*/2048 kbps*/ 3072 kbps*/4096 kbps*/6144 kbps*/8192 kbps*/ 10240 kbps*/12288 kbps*/14336 kbps*/16384 kbps*/ 20480 kbps*/24576 kbps*/30720 kbps*/40960 kbps* *H.264ビットレートは、「解像度」によって設定可能な範囲が異なります。 (フレームレート指定) 1 fps/3 fps/5 fps*/7.5 fps*/10 fps*/12 fps*/ 15 fps*/20 fps*/30 fps*/60 fps* *「フレームレート※」は、「1クライアントあたりのビットレート※」 に制限されます。「※」付きの値を設定した場合は、設定した値よりも フレームレートが低下することがあります。
	JPEG 画質選択 : 0最高画質/1高画質/2/3/4/5標準/6/7/8/ (MJPEG) 9低画質 (0~9の10段階)
画像更新速度	0.1 fps~60 fps (JPEGとH.264同時動作時のJPEGフレームレートは制限あり)
クロッピング機能	Off/JPEG(1)/JPEG(2)/JPEG(3)/H.264(1)/H.264(2)/H.264(3)/ H.264(4)/H.264(all) アラーム連動クロッピング On/Off
音声圧縮方式	G.726 (ADPCM) 32 kbps/16 kbps、G.711 64 kbps、AAC-LC ^{*2} 、 AAC-LC (高音質) ^{*3} 64 kbps/96 kbps/128 kbps
配信量制御	制限なし/64 kbps/128 kbps/256 kbps/384 kbps/512 kbps/ 768 kbps/1024 kbps/2048 kbps/4096 kbps/8192 kbps
対応プロトコル	IPv6 : TCP/IP、UDP/IP、HTTP、HTTPS、FTP、SMTP、DNS、NTP、 SNMP、DHCPv6、RTP、MLD、ICMP、ARP IPv4 : TCP/IP、UDP/IP、HTTP、HTTPS、RTSP、RTP、RTP/RTCP、 FTP、SMTP、DHCP、DNS、DDNS、NTP、SNMP、UPnP、IGMP、 ICMP、ARP
対応OS ※4	Microsoft Windows 8.1日本語版 Microsoft Windows 8 日本語版 Microsoft Windows 7 日本語版 Microsoft Windows Vista 日本語版
対応ブラウザ ※4	Windows Internet Explorer 11 32ビット日本語版 Windows Internet Explorer 10 32ビット日本語版 Windows Internet Explorer 9 32ビット日本語版 Windows Internet Explorer 8 32ビット日本語版 Windows Internet Explorer 7 32ビット日本語版
最大接続数	14 (カメラへ同時接続できるセッション数) ※条件による
FTP クライアント	アラーム画像送信、FTP 定期送信 (FTP定期送信失敗時、SDメモリーカードにバック アップ可能)
マルチスクリーン	同時に16台のカメラの画像を表示 (自カメラ含む)
推奨SDXC/SDHC/ SDメモリーカード (別売り) ※5 ※6 ※7	パナソニック株式会社製 (SDスピードクラス4以上) SDXCメモリーカード : 64 GB、128 GB SDHCメモリーカード : 4 GB、8 GB、16 GB、32 GB SDメモリーカード : 2 GB (miniSDカード、microSDカードは除く)
携帯電話対応	NTTドコモ、au (KDDI)、SoftBank JPEG画像表示、AUX制御 (アクセスレベルによる)

携帯端末対応 iPad、iPhone、iPod touch (iOS 4.2.1以降)、
(2014年8月現在) Android™端末

※8

- ※1 独立に4ストリーム分の配信設定が可能です。
- ※2 SDメモリーカードへの録音は、AAC-LC (Advanced Audio Coding - Low Complexity) のみ使用します。
- ※3 「AAC-LC (高音質)」のサンプリング周波数は48kHzです。また、「AAC-LC (高音質)」を選択した場合、以下の機能が制限されます。
 - SDメモリーカードは使用できません。
 - 音検知機能は使用できません。
 - HTTPSを使用している場合、本機能は使用できません。
 - アクセスできる最大ユーザー数が5人になります。
- ※4 Microsoft Windows 8.1、Microsoft Windows 8、Microsoft Windows 7、Microsoft Windows Vista または、Windows Internet Explorerを使用する場合に必要なPCの環境や注意事項など詳しくは、付属CD-ROMのメニューより「取扱説明書」の「参照」をクリックし、「Windows®/Internet Explorer®のバージョンによる注意事項」をお読みください。
- ※5 最新の動作確認済みSDメモリーカード情報などは、パナソニックのサポートウェブサイト (<https://sol.panasonic.biz/security/support/info.html>) を参照してください。
- ※6 SDメモリーカードへの録画を、自動上書きなどにより繰り返して行う場合は、耐久性・信頼性に優れた業務用のSDメモリーカードをご使用ください。
- ※7 スピードクラスClass10 対応のSDメモリーカードは、UHS-I (Ultra High Speed-I) 対応のカードをご使用ください。
- ※8 対応機種など詳細については、パナソニックのサポートウェブサイト (<https://sol.panasonic.biz/security/support/info.html>) を参照してください。

■ 別売り

- | | |
|-------------------|----------|
| ・ ACアダプター | WV-PS16 |
| ・ H.264 ユーザーライセンス | BB-HCA8 |
| ・ イーサネット送電アダプター | BB-HPE2 |
| ・ カメラ取付金具 | WV-Q120A |

■ 商標および登録商標について

- ・ Adobe、Adobeロゴ、およびReader は、Adobe Systems Incorporated (アドビシステムズ社) の米国およびその他の国における登録商標または商標です。
- ・ Microsoft、Windows、Windows Vista、Internet Explorer、ActiveX およびDirectX は、米国 Microsoft Corporationの米国およびその他の国における登録商標または商標です。
- ・ Microsoft Corporationのガイドラインに従って画面写真を使用しています。
- ・ Intel、Intel Core は米国およびその他の国におけるIntel Corporationの商標または登録商標です。
- ・ SDXCロゴはSD-3C, LLCの商標です。
- ・ iPad、iPhone、iPod touchは、米国および他の国々で登録されたApple Inc.の商標です。
- ・ Androidは、Google Inc.の商標または登録商標です。
- ・ その他、この説明書に記載されている会社名・商品名は、各会社の商標または登録商標です。

■ 付属品

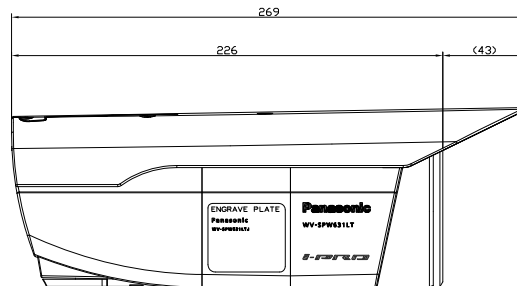
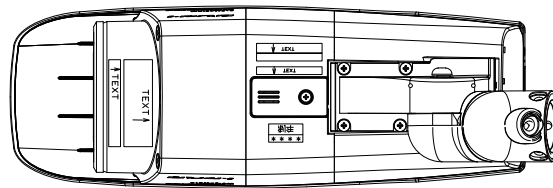
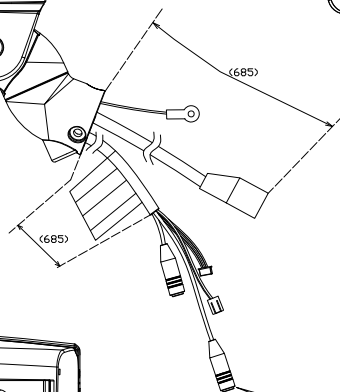
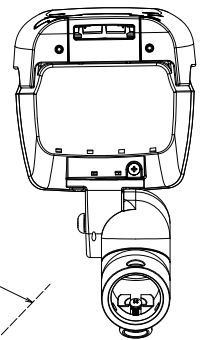
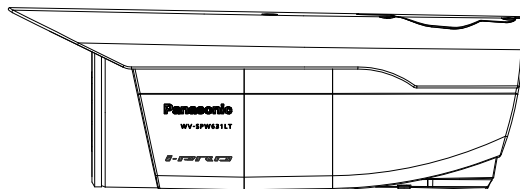
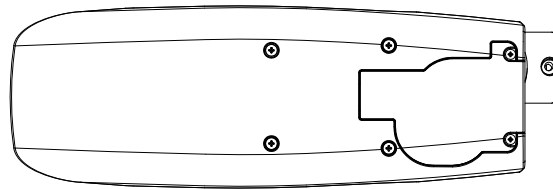
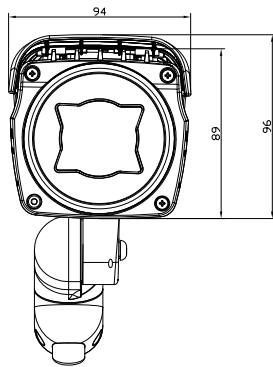
取扱説明書 基本編	1式
保証書	1式
CD-ROM*1	1枚
コードラベル*2	1枚
以下の付属品は取付工事に使用します。		
4Pアラームケーブル	1本
2P電源ケーブル	1本
防水テープ	1個
カメラ取付台	1個
取付台カバー	2個
カメラ固定用ねじ (M4×10 mm) 4本 (うち1本は予備ねじ)	
取付台カバー取付ねじ (M3×6 mm) 3本 (うち1本は予備ねじ)	
LANケーブルカバー	1個

※1 CD-ROMには各種取扱説明書および各種ツールソフトが納められています。

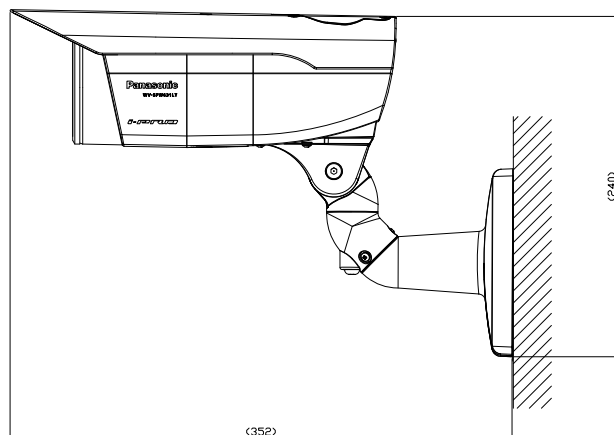
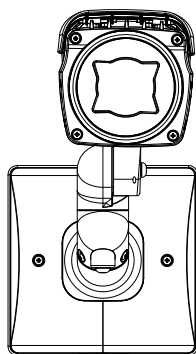
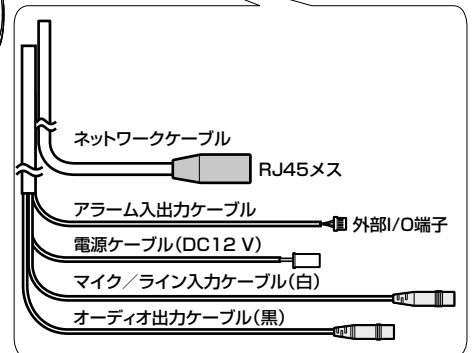
※2 ネットワーク管理上、必要になる場合があります。ネットワーク管理者が保管してください。

■ 外観図 (単位 : mm)

● WV-SPW631LTJ

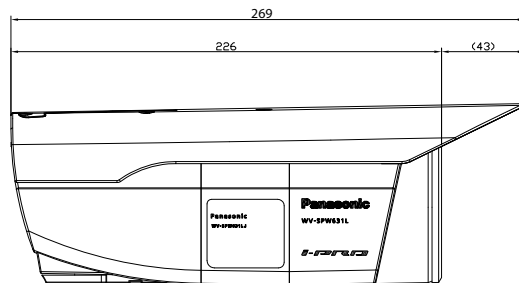
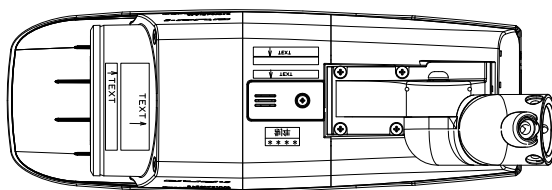
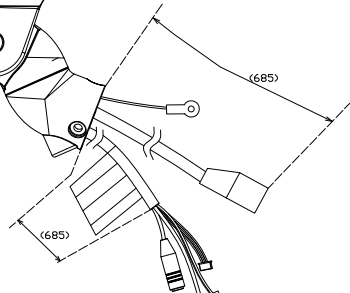
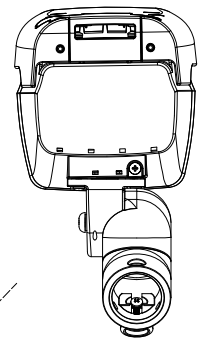
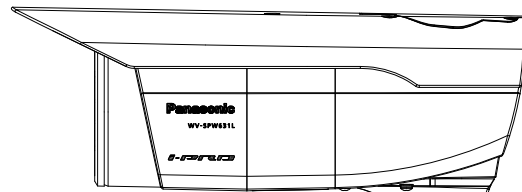
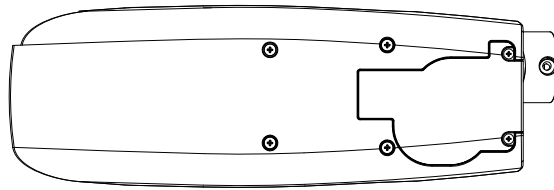
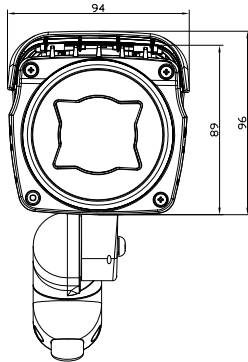


(左側面)

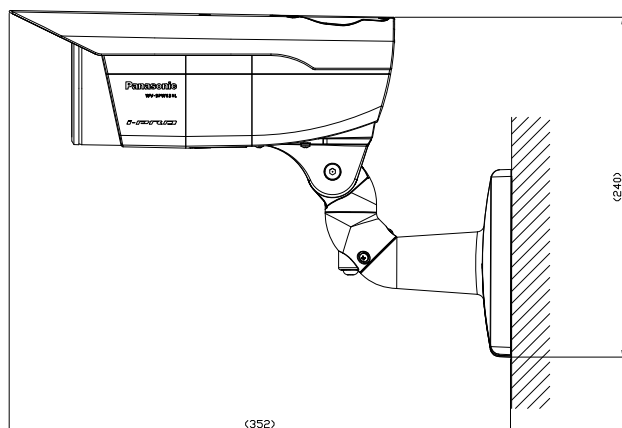
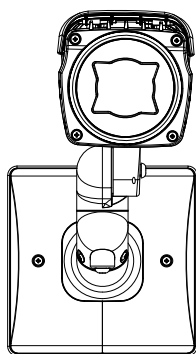
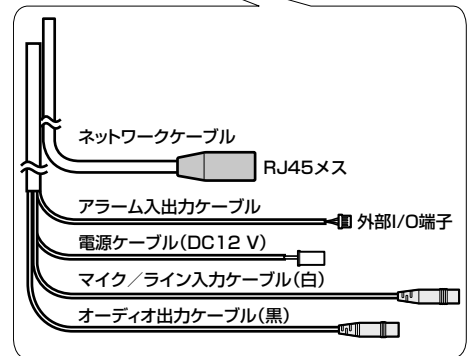


■ 外観図 (単位 : mm)

● WV-SPW631LJ

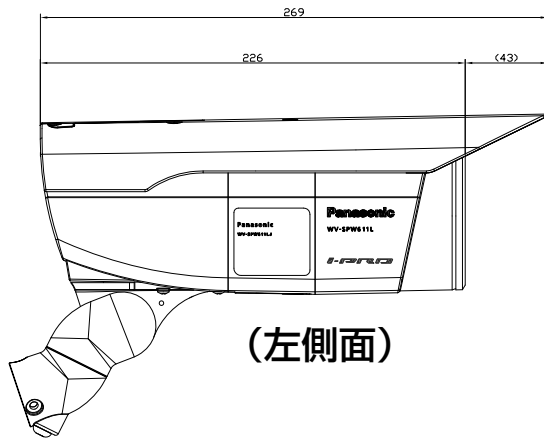
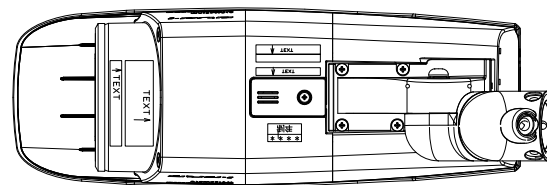
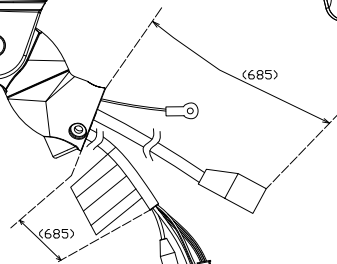
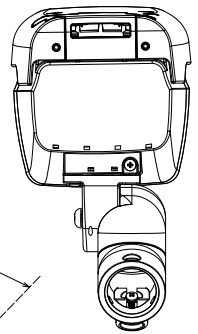
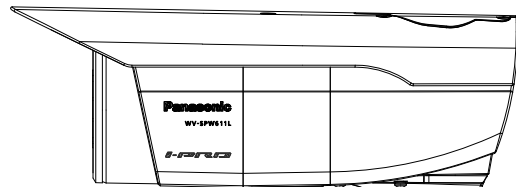
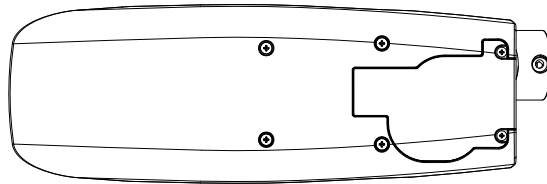
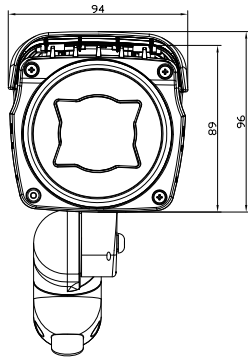


(左側面)

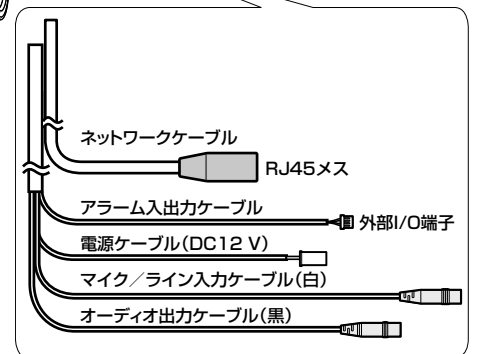
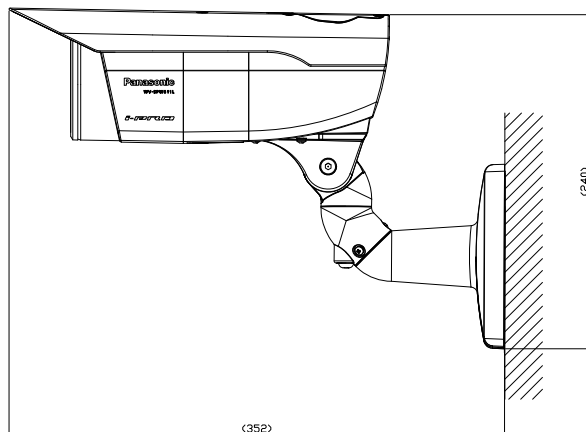
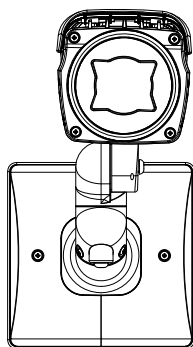


■ 外観図 (単位 : mm)

● WV-SPW611LJ

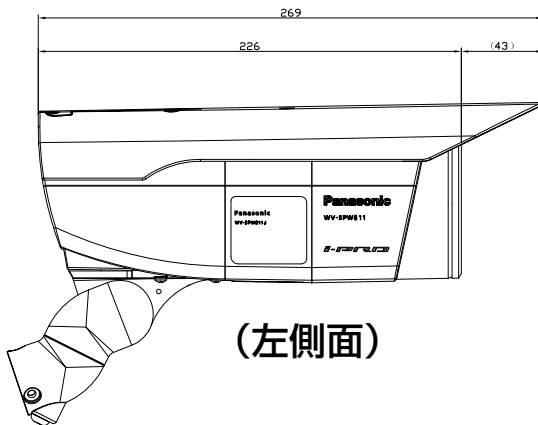
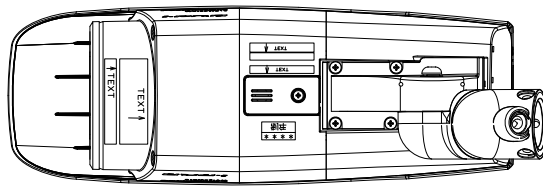
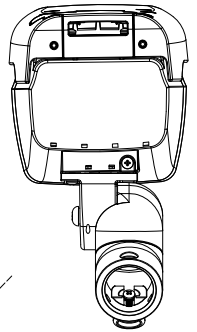
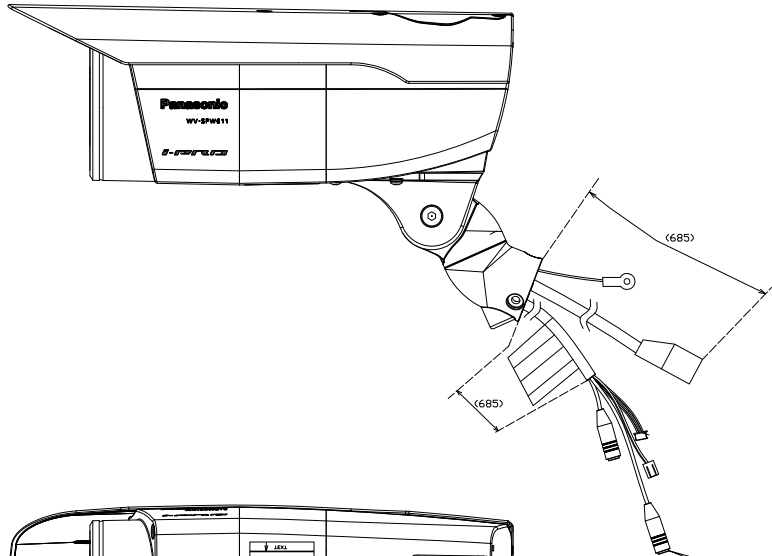
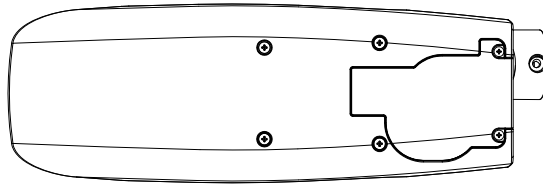
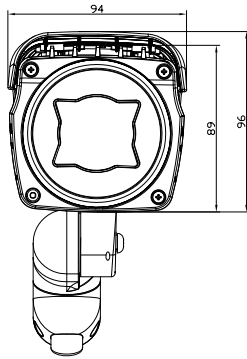


(左側面)



■ 外観図 (単位 : mm)

● WV-SPW611J



(左側面)

