

●製品の仕様、付属品およびデザインは予告なく変更する場合があります。記載内容は2014年12月現在のものです。

ネットワークカメラ WV-SFV481

■ 概要

- 本機はネットワーク端子 10BASE-T/100BASE-TX を装備した屋外の軒下に設置できる監視用カメラです。
- ネットワーク端子を使い、LAN (Local Area Network) やインターネットなどのネットワークと本機の接続によって、ネットワーク上にあるパーソナルコンピュータ (以下、PC) でカメラの画像や音声を確認できます。

【主な機能】

- 1. 高感度の 12M MOS センサーを使い従来比 2 倍*の高解像度・高感度を実現**
9Mega Pixel (1:1) の高解像度魚眼映像出力ができ、白黒切換機能により夜間の高感度撮影も可能となっています。また、9Mega Pixel の H.264 15fps ストリーミング出力、4Mega Pixel の H.264 30fps ストリーミング出力も可能です。
※弊社モデルDG-SF438、WV-SF438、DG-SW458、WV-SW458との比較
- 2. 360° 多彩な配信モードで全方位を監視**
高性能魚眼レンズを搭載し、1台のカメラで360° 全方位を画面の周辺部までクリアに撮影できます。また、カメラ側で歪補正を施した多彩な撮像モード (パノラマ、ダブルパノラマ、4画 PTZ、1画 PTZ、4ストリーム (H.264)) を搭載しています。魚眼画像と補正画像の同時配信が可能なモードにも対応しています。
- 3. SD メモリーカード*スロットを搭載**
アラーム発生時やスケジュール設定、ウェブブラウザ画面からの手動操作で、SD メモリーカードに H.264 動画または JPEG 画像を保存できます (ダウンロード可能)。また、ネットワーク障害時に JPEG 画像を保存することもできます。
※ SDXC/SDHC/SD メモリーカードを SD メモリーカードと表記しています。
- 4. IP66*¹、Type 4X (UL50)*² 適合、NEMA 4X*³ 準拠の高い防じん性と防水性を確保**
現場でのカメラ本体部の防水工事が不要です (ケーブルの接続部分は防水処理が必要です)。
※1 IP66: 外来固体物に対して「耐じん形 (6)」、水に対して「暴噴流 (6)」の保護がなされていることを示します (IEC60529/JIS C 0920)。
※2 UL50 は UL で規定されている防水規格で、Type 4X はその防水等級を示します。
※3 NEMA: National Electrical Manufacturers Association (米国) が制定している防じん・防水性能規格。
- 5. 50 J*⁴ (IEC 60068-2-75/JIS C60068-2-75) /IK10*⁵ (IEC 62262) 準拠の高い耐衝撃性を実現**
屋外設置で要求される衝撃に強い本体を実現しています。
※4 J: 衝撃の強さの単位 (ジュール)
※5 IK10: 国際電気標準会議 (IEC) で規定されている、耐衝撃性に関する規格で衝撃のランクを示します。
- 6. 弊社製 PC ソフトウェア パッケージ WV-ASM200 を使ってシステム構築可能**
9Mega Pixel の高解像度魚眼映像データを取り込み、必要な位置のライブ画像または再生画像を 1画 PTZ/4画 PTZ へ補正することができるようになります。
- 7. 弊社製ネットワークマイクと組み合わせて設置し、360° どの方向の映像・音声でも記録可能**
弊社製ネットワークマイク (WV-SMR10) と組み合わせて設置することにより、全方位どの方向からの音も映像と同時に記録できます。

■ 仕様

●基本

電源	DC 12 V、PoE (IEEE802.3af 準拠) ※ 本機の電源に関する情報については、パナソニックのサポートウェブサイト (http://panasonic.biz/security/support/info.html) を参照してください。
消費電力	DC12 V : 910 mA/約 10.9 W PoE DC48 V : 200 mA/約 9.6 W (クラス 0 機器)

使用環境	使用温度範囲	-40℃～+50℃（電源投入時：-20℃～+50℃）
	使用湿度範囲	10%～90%（結露しないこと）
保存環境	保存温度範囲	-40℃～+65℃
	保存湿度範囲	10%～95%（結露しないこと）
モニター出力	VBS：1.0V [p-p] / 75Ω、コンポジット信号 φ3.5モノラルミニジャック NTSCもしくはPAL出力可能（ソフトウェアから変更） オーディオ/モニター出力プラグを切り替えて出力 ※ モニター出力切り替えについては、「撮像モード」を「9M魚眼」または「4M魚眼」に設定する必要があります。ご使用の際の制限事項については取扱説明書 操作・設定編 2.3.1 基本設定を行う [基本] をご参照ください。	
外部I/O端子	アラーム入力1/カラー白黒切換入力 1端子 アラーム入力2/アラーム出力 1端子 アラーム入力3/AUX出力 1端子	
マイク/ライン入力	φ3.5mmステレオミニジャック 入力インピーダンス：約2kΩ不平衡 使用可能マイク：プラグインパワー方式 供給電圧：2.5V±0.5V 推奨マイク入力感度：-48dB±3dB（0dB=1V/Pa、1kHz）	
	マイク入力時	
	ライン入力時	入力レベル：約-10dBV
オーディオ出力	φ3.5mmステレオミニジャック 出力インピーダンス：約600Ω 不平衡 出力レベル：-20dBV ※モニター出力へ切り替え時は使用できません。	
防水性	IP66(IEC60529/JIS C 0920)、Type 4X (UL50)、NEMA 4X 準拠 ※取扱説明書に従い設置工事が正しく行われ、かつ適切な防水処理が行われた場合のみ。	
耐衝撃性	50J (IEC 60068-2-75/JIS C60068-2-75) /IK10 (IEC 62262) 準拠	
車載対応	EN50155(鉄道規格) 準拠	
寸法	アタッチメント金具使用時： 最大径 φ154mm / 高さ 60.5mm / ドーム半径 35mm ベース金具使用時： 最大径 φ164mm / 高さ 96.5mm / ドーム半径 35mm	
質量	アタッチメント金具使用時： 約860g ベース金具使用時： 約1.3kg	
仕上げ	本体： アルミダイカスト ライトグレー ドームカバー：ポリカーボネート樹脂 クリア	

●カメラ部

撮像素子	1/2型 MOSセンサー 原色フィルター内蔵
有効画素数	約1240万画素
走査面積	5.54mm (H) × 5.54mm (V)
走査方式	プログレッシブ
最低照度	カラー 0.3lx (F1.9、最長露光時間：OFF (1/30s)、AGC：HIGH) 0.02lx (F1.9、最長露光時間：最大16/30s、AGC：HIGH) ※ 白黒 0.04lx (F1.9、最長露光時間：OFF (1/30s)、AGC：HIGH) 0.003lx (F1.9、最長露光時間：最大16/30s、AGC：HIGH) ※ ※換算値
ワイドダイナミックレンジ	On/Off
ゲイン (AGC)	On (High) / On (Mid) / On (Low) / Off
暗部補正	On/Off (ワイドダイナミックレンジ Off時のみ)
逆光補正 (BLC)	On/Off (ワイドダイナミックレンジ Off時のみ)
光量制御モード	フリッカレス (50Hz/60Hz) / ELC

最長露光時間	最大 1/10000s、最大 1/4000s、最大 1/2000s、最大 1/1000s、 最大 1/500s、最大 1/250s、最大 1/120s、最大 1/100s、最大 2/120s、 最大 2/100s、最大 3/120s、最大 3/100s、最大 1/30s、最大 2/30s、 最大 4/30s、最大 6/30s、最大 10/30s、最大 16/30s
カラー／白黒切換	Off／On／Auto1(Normal)／Auto2(IR Light)／Auto3(SCC)
ホワイトバランス	ATW1／ATW2／AWC
デジタルノイズリダクション	High／Low
プリセットポジション数	16 か所 画像の種類が 4 画 PTZ、1 画 PTZ のとき、プリセットが利用可能
自動モード	オートパン／プリセットシーケンス 画像の種類が 4 画 PTZ、1 画 PTZ のとき、自動モード機能が利用可能
セルフリターン	10 秒／20 秒／30 秒／1 分／2 分／3 分／5 分／10 分／20 分／ 30 分／60 分 画像の種類が 4 画 PTZ、1 画 PTZ のとき、セルフリターンが利用可能
プライバシーゾーン	有効／無効 (ゾーン設定 最大 8 か所)
VIQS	On／Off (最大 8 か所) 画像の種類が魚眼のときのみ VIQS は機能します。
画面内文字表示	On／Off 最大 20 文字 (アルファベット、カタカナ、数字、記号) 画像の種類が 4 ストリームのときは、4 つの画像それぞれに画面内 文字を指定できます。
動作検知 (VMD)	有効／無効、4 エリア設定可能
バックフォーカス	オートバックフォーカス／マニュアル調整／ カラー白黒切替連動設定(オート／プリセット／固定)

● レンズ部

焦点距離 (f)	1.38 mm
最大口径比 (F)	1 : 1.9
画角	水平 180° 垂直 180°
調整角度	±45 °

●ネットワーク部

ネットワーク	10BASE-T/100BASE-TX、RJ45 コネクター
画像解像度	<天井><壁>
H.264	9M 魚眼モード 最大 15fps 2992×2992/1280×1280/640×640/320×320
JPEG (MJPEG)	4M 魚眼モード 最大 30fps 2048×2048/1280×1280/640×640/320×320
	<天井>
	ダブルパノラマモード 最大 15 fps 2560×1440/1920×1080/1280×720/640×360/320×180
	4画PTZ/1画PTZモード 最大 15 fps 2560×1920/2048×1536/1600×1200/1280×960/800×600/ 640×480/320×240
	8M 魚眼+ダブルパノラマモード 最大 7.5 fps (魚眼) 2816×2816/1280×1280/640×640/320×320 (ダブルパノラマ) 1280×720/640×360
	4M 魚眼+ダブルパノラマモード 最大 15 fps (魚眼) 2048×2048/1280×1280/640×640/320×320 (ダブルパノラマ) 1280×720/640×360
	8M 魚眼+4画PTZモード 最大 7.5 fps (魚眼) 2816×2816/1280×1280/640×640/320×320 (4画PTZ) 1280×960/800×600/640×480
	4M 魚眼+4画PTZモード 最大 15 fps (魚眼) 2816×2816/1280×1280/640×640/320×320 (4画PTZ) 1280×960/800×600/640×480
	4ストリームモード H.264のみ (Ch1~Ch4) 1280×960/800×600/640×480/320×240 (最大 15 fps) (4画PTZ) 2560×1920/2048×1536/1280×960/800×600/ 640×480/320×240 (最大 5 fps)
	※4ストリームモード時に、H.264(1)で1280×960を選択した場合、 H.264(2)では2560×1920は選択できません。
	<壁>
	パノラマモード 最大 15fps 2560×1440/1920×1080/1280×720/640×360/320×180
	4画PTZ/1画PTZモード 最大 15fps 2560×1920/2048×1536/1600×1200/1280×960/800×600/ 640×480/320×240
	8M 魚眼+パノラマモード 最大 7.5fps (魚眼) 2816×2816/1280×1280/640×640/320×320 (パノラマ) 1280×720/640×360
	4M 魚眼+パノラマモード 最大 15fps (魚眼) 2048×2048/1280×1280/640×640/320×320 (パノラマ) 1280×720/640×360

<p>画像圧縮方式</p> <p>H.264 (独立に2ストリーム分の 配信設定が可能です。)</p>	<p>配信モード： 固定ビットレート／可変ビットレート／フレームレート指定／ ベストエフォート配信／アドバンスド可変ビットレート</p> <p>フレームレート： <可変ビットレート／フレームレート指定／アドバンスド可変 ビットレート選択時> 1 fps／3 fps／5 fps※／7.5 fps※／10 fps※／12 fps※／15 fps※／20 fps※／ 30 fps※ ※ フレームレートは、「ビットレート」に制限されます。「※」付の フレームレートを設定した場合は、設定した値よりもフレームレート が低下することがあります。</p> <p>1 クライアントあたりのビットレート： 64 kbps／128 kbps※／256 kbps※／384 kbps※／512 kbps※／768 kbps※／ 1024 kbps※／1536 kbps※／2048 kbps※／3072 kbps※／4096 kbps※／ 6144 kbps※／8192 kbps※／10240 kbps※／12288 kbps※／14336 kbps※／ 16384 kbps※／20480 kbps※／24576 kbps※／30720 kbps※ ※ H.264 ビットレートは、「解像度」によって設定可能な範囲が 異なります。</p> <p>画質： <固定ビットレート／ベストエフォート配信 選択時> 動き優先／標準／画質優先 <可変ビットレート選択時> 0 最高画質／1 高画質／2／3／4／5 標準／6／7／8／9 低画質</p> <p>配信方式：ユニキャスト／マルチキャスト</p>
<p>JPEG (MJPEG)</p>	<p>画質選択：0 最高画質／1 高画質／2／3／4／5 標準／6／7／8／ 9 低画質 (0～9 の 10 段階)</p> <p>配信方式：PULL／PUSH</p> <p>画像更新速度：0.1 fps～30 fps (JPEG と H.264 同時動作時の JPEG フレームレートは制限あり)</p>
<p>音声圧縮方式</p>	<p>G.726 (ADPCM) 32 kbps／16 kbps、 G.711 64 kbps、 AAC-LC 64kbps／96kbps／128kbps ※ SD メモリーカードへの録音は、AAC-LC (Advanced Audio Coding - Low Complexity) のみ使用します。</p>
<p>配信量制御</p>	<p>制限なし／64 kbps／128 kbps／256 kbps／384 kbps／512 kbps／ 768 kbps／1024 kbps／2048 kbps／4096 kbps／8192 kbps</p>
<p>対応プロトコル</p>	<p>IPv6：TCP/IP、UDP/IP、HTTP、HTTPS、RTP、FTP、SMTP、DNS、 NTP、SNMP、DHCPv6、MLD、ICMP、ARP IPv4：TCP/IP、UDP/IP、HTTP、HTTPS、RTSP、RTP、RTP/RTCP、 FTP、SMTP、DHCP、DNS、DDNS、NTP、SNMP、UPnP、IGMP、 ICMP、ARP</p>
<p>対応 OS ※1 ※2</p>	<p>Microsoft® Windows® 8.1 日本語版 Microsoft® Windows® 8 日本語版 Microsoft® Windows® 7 日本語版 Microsoft® Windows Vista® 日本語版</p>
<p>対応ブラウザ ※1 ※2</p>	<p>Windows® Internet Explorer® 11 32 ビット日本語版 Windows® Internet Explorer® 10 32 ビット日本語版 Windows® Internet Explorer® 9 32 ビット日本語版 Windows® Internet Explorer® 8 32 ビット日本語版 Windows® Internet Explorer® 7 32 ビット日本語版</p>
<p>最大接続数</p>	<p>14 (カメラへ同時接続できるセッション数) ※条件による</p>
<p>FTP クライアント</p>	<p>アラーム画像送信、FTP 定期送信 (FTP 定期送信失敗時、 SD メモリーカードにバックアップ可能)</p>
<p>マルチスクリーン</p>	<p>同時に 16 台のカメラの画像を表示 (自カメラ含む)</p>
<p>推奨 SDXC／SDHC／SD メモリーカード (別売り) ※3 ※4</p>	<p>パナソニック株式会社製 (SD スピードクラス 4 以上) SDXC メモリーカード : 64 GB、128GB SDHC メモリーカード : 4 GB、8 GB、16 GB、32 GB SD メモリーカード : 2 GB (miniSD カード、microSD カードは除く)</p>

携帯電話対応	NTT ドコモ、au (KDDI)、SoftBank JPEG 画像表示、AUX 制御 (アクセスレベルによる)
携帯端末対応 (2014 年 10 月現在) ※5	iPad、iPhone、iPod touch (iOS 4.2.1 以降)、 Android™ 端末

- ※1 対応 OS とブラウザを使用する場合に必要な PC の環境や注意事項など詳しくは、付属 CD-ROM のメニューより「取扱説明書」の「参照」をクリックし、「Windows®/Internet Explorer®」のバージョンによる注意事項をお読みください。
- ※2 対応 OS とブラウザの動作検証情報については、パナソニックサポートウェブサイト (<http://panasonic.biz/security/support/index.html>) を参照してください。
- ※3 SD メモリーカードへの録画を、自動上書きなどにより繰り返して行う場合は、耐久性・信頼性に優れた業務用の SD メモリーカードをご使用ください。詳細については、パナソニックのサポートウェブサイト (<http://panasonic.biz/security/support/info.html>) を参照してください。
- ※4 スピードクラス Class10 対応の SD メモリーカードは、UHS-I (Ultra High Speed-I) 対応のカードをご使用ください。
- ※5 対応機種など詳細については、パナソニックのサポートウェブサイト (<http://panasonic.biz/security/support/info.html>) を参照してください。

●別売り

・ AC アダプター	WV-PS16
・ イーサネット送電アダプター	BB-HPE2
・ H.264 ユーザーライセンス	BB-HCA8
・ カメラ天井吊り下げ金具	WV-Q121A
・ カメラ壁取付金具	WV-Q122A
・ パイプ取付金具	WV-Q123
・ 吊り下げ金具	WV-Q124

●関連モデル

・ ネットワークマイク	WV-SMR10
-------------	----------

■ 商標および登録商標について

- ・ Microsoft、Windows、Windows Vista、Internet Explorer および ActiveX は、米国 Microsoft Corporation の米国およびその他の国における登録商標または商標です。
- ・ iPad、iPhone、iPod touch は、米国および他の国々で登録された Apple Inc. の商標です。
- ・ Android は、Google Inc. の商標または登録商標です。
- ・ その他、この説明書に記載されている会社名・商品名は、各会社の商標または登録商標です。

■ 付属品

取扱説明書	1 式
保証書	1 式
CD-ROM※1	1 枚
コードラベル※2	1 枚

以下の付属品は取付工事に使用します。

ベース金具	1 個
アタッチメント金具	1 個
アタッチメント固定用ねじ(M4×8 mm)	5 本 (うち 1 本は予備ねじ)
型紙 A (アタッチメント金具用)	1 枚
型紙 B (ベース金具用)	1 枚
防水テープ	1 個
ビット (六角対辺 6.35 mm T10)	1 個
4P アラームケーブル	1 本
2P 電源ケーブル	1 本
LAN ケーブルカバー	1 個

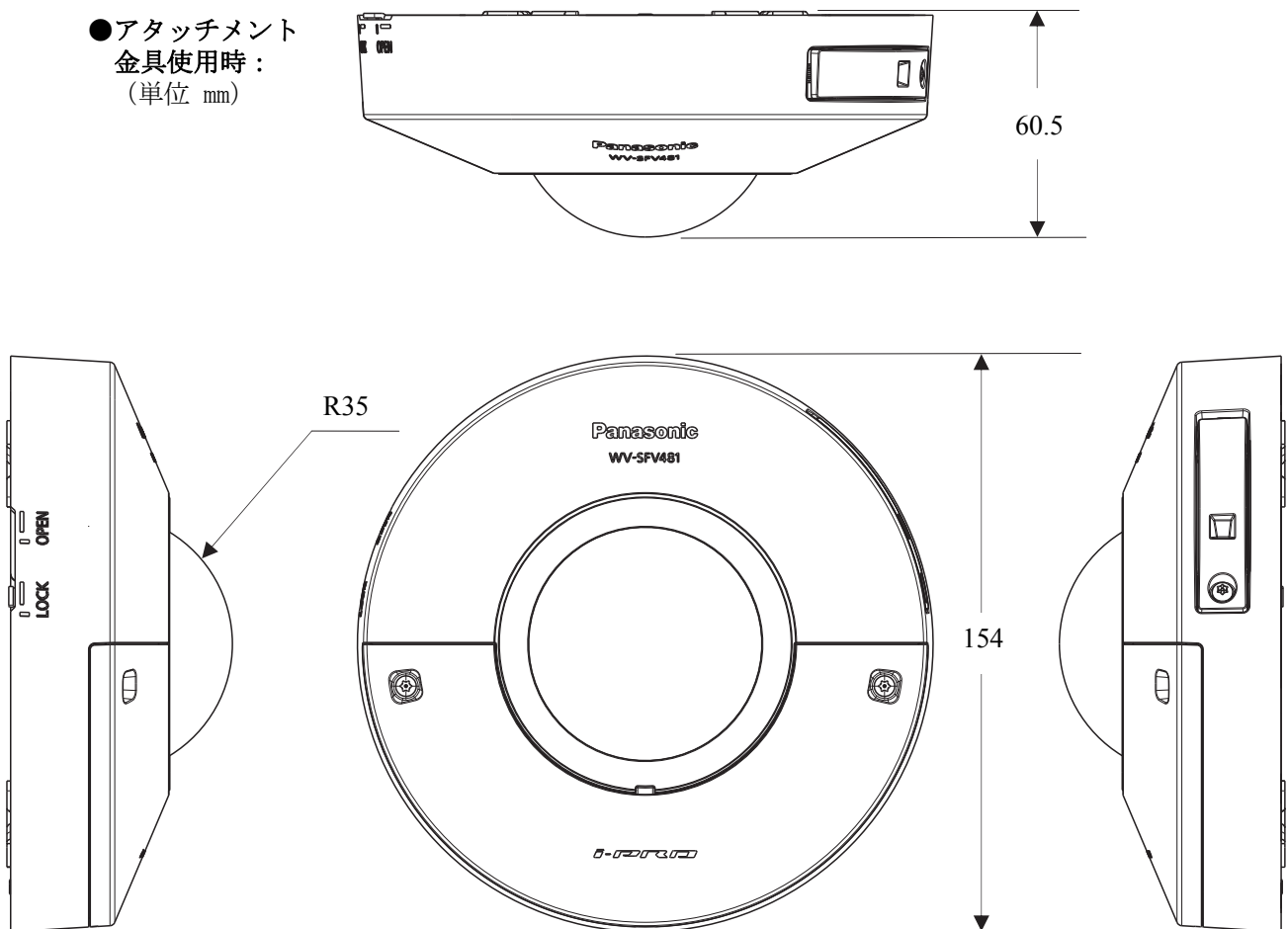
- ※1 CD-ROM には各種取扱説明書および各種ツールソフトが納められています。
- ※2 ネットワーク管理上、必要になる場合があります。ネットワーク管理者が保管してください。

■ 設置上のお願い

- 以下のような場所での設置および使用はできません。
 - ・ プールなど、薬剤を使用する場所
 - ・ ちゅう房などの蒸気や油分の多い場所
 - ・ 溶剤および可燃性雰囲気などの特殊環境の場所
 - ・ 放射線やX線および強力な電波や磁気の発生する場所
 - ・ 海上や海岸通り、および腐食性ガスが発生する場所
 - ・ 使用温度範囲を超える場所
 - ・ 鉄道規格 (EN50155) を超える振動の多い場所
- 画像・画質への影響について
 - ・ 下記の設置条件においては、画質の低下や画像が見えなくなる場合があります。
 - (1) 降雨の影響
降雨時、風によりドームカバーに雨滴が付着し、画像が見えにくくなる場合があります。
 - (2) 積雪の影響
積雪時、風によりドームカバーに雪が付着する場合があります、付着部分は監視画像が見えなくなります (付着程度は降雪量、雪質により異なります)。
 - (3) 空気中の粉じん・自動車の排気ガスの影響
設置環境によっては、空気中の粉じん・自動車の排気ガスなどでドームカバーに汚れが付着し、画質が低下する場合があります。
 - (4) 強い光の影響
太陽光や照明など高輝度光源の入射角によっては、実際には存在しない映像 (反射光) がカメラに入り込んで写し出される現象 (ゴーストとも呼ばれる) が画面に現れることがあります。特に、LED照明の場合、現象が顕著に現れることがあります。

■ 外観図

- アタッチメント
金具使用時：
(単位 mm)



●ベース金具使用時：
(単位 mm)

