

- 製品の仕様、付属品およびデザインは予告なく変更する場合があります。記載内容は2015年1月現在のものです。

カラーテレビカメラ WV-CP65、WV-CP65V

■概要

本機はテルック専用の電源に接続して使用する監視用のカラーテレビカメラです。*

※本機は、カラービデオ受像機WV-CM110、WV-CM111、WV-CM142、WV-CM143、WV-CM145、WV-CM146、WV-CM148とは接続できません。

※本機はカメラ駆動ユニットWV-PS15、WV-PS108Aとは接続できません。

WV-CP65 : レンズ別売り、VMD機能あり、ABF機能あり、カラー白黒切換機能あり

WV-CP65V : 2.8倍バリフォーカルレンズ付き、VMD機能あり、ABF機能あり、カラー白黒切換機能あり

ケーブル最大延長距離

機種	同軸ケーブル	WV-PS17/WV-PS174/WV-PS178
WV-CP65	5C-2V	500 m
WV-CP65V	3C-2V	200 m

- スーパーダイナミック6方式 (SUPER-D6) を採用
明るい部分から暗い部分まで、照度差の激しい被写体も自然な映像で撮影できます。
- 新開発の高解像度CCDを採用
新開発の水平976画素のCCDを採用し、水平解像度650 TV本 (typ.) を実現しています。
- オートバックフォーカス (ABF) 機能を搭載
本機の操作ボタンまたはSETUPメニューで、カメラ内のCCDを最適ポジションに移動することによって、自動的にバックフォーカス調整ができます。
設置完了後でも、システムコントローラー (別売り) を使用してSETUPメニューを操作し、調整することができます。
また、カラー映像と白黒映像の切り換え時、自動的にバックフォーカスを調整し、フォーカスずれを補正することもできます。
- ノイズリダクション機能を搭載し、高感度を実現
低ノイズ回路設計により、カラー映像時、最低照度0.05 lx (F0.95) を実現しています。
- 夜間白黒切り換え機能を搭載
低照度時、自動的に白黒映像へ切り換えることができ、夜間でもそのまま撮影できます。
- 動き検知機能 (VMD機能) を搭載
物体の動き検知が可能です。
また、カメラを布やふたで覆い隠されたり、カメラの向きを大きく変えられたりした場合の検出 (妨害検知) が可能です。
従来方式に比べ、検出分解能を大幅に向上させ、新たな検知方法の採用により、木の葉のゆれなど動き検知が誤作動を起こししやすい環境での検出精度を向上しました。
- 内蔵マイクロホンを搭載
カメラ駆動ユニットなどに本機を接続すると、内蔵マイクロホンによりカメラ付近の音を聞くことができます。

■仕様

●基本

電源	カメラ駆動ユニット
消費電力	カメラ駆動ユニット使用時：定電流310 mA
使用温度範囲	-10 °C ~ + 50 °C (保存温度範囲 -20 °C ~ + 65 °C)
使用湿度範囲	10 % ~ 90 % (結露しないこと) (保存湿度範囲 95 %以下 (結露しないこと))
映像出力	VBS : 1.0 V [p-p] / 75 Ω、コンポジット信号* ※カメラ駆動ユニット使用時はカメラ駆動ユニットの映像出力
モニター出力 (画角調整用)	VBS : 1.0 V [p-p] / 75 Ω、コンポジット信号、RCA ジャック
最大ケーブル延長距離 (WV-PS17シリーズを使用時)	500 m (5C-2V使用時) 200 m (3C-2V使用時)

寸法	WV-CP65	幅75 mm 高さ65 mm 奥行き138.5 mm
	WV-CP65V	幅75 mm 高さ65 mm 奥行き174.5 mm (2.8倍バリフォーカルレンズ付、レンズコネクター部含まず)
質量	WV-CP65	約420 g
	WV-CP65V	約460 g
仕上げ	セイルホワイト	ABS樹脂
内蔵マイクロホン	無指向性エレクトレットコンデンサマイクロホン	

●カメラ部

撮像素子	1/3型 インターライン転送方式CCD	
有効画素数	976 (H) × 494 (V)	
走査面積	4.8 mm (H) × 3.6 mm (V)	
走査方式	2 : 1 インターレース	
走査周波数	水平 : 15.734 kHz 垂直 : 59.94 Hz	
同期方式	多重VD同期 (VD2)	
解像度	水平 : 650 TV本 (typ.) 垂直 : 350 TV本以上 (中心部)	
最低照度	CP65	
	カラーモード	電子感度アップOFF、AGC HIGH 0.08lx (F1.4)、0.05lx (F0.95) 電子感度アップ32倍、AGC HIGH 0.0025lx (F1.4)*、0.0016lx (F0.95)*
	白黒モード	電子感度アップOFF、AGC HIGH 0.008lx (F1.4)、0.005lx (F0.95) 電子感度アップ32倍、AGC HIGH 0.00025lx (F1.4)*、0.00016lx (F0.95)*
	CP65V	
	カラーモード	電子感度アップOFF、AGC HIGH 0.05lx (F0.95) 電子感度アップ32倍、AGC HIGH 0.0016lx (F0.95)*
	白黒モード	電子感度アップOFF、AGC HIGH 0.005lx (F0.95) 電子感度アップ32倍、AGC HIGH 0.00016lx (F0.95)*
	※換算値	
S/N	52 dB (AGC OFF時)	
ダイナミックレンジ	52 dB typ. (スーパーダイナミック6 ON時)	
ALCレンズドライブ	DC駆動	
レンズマウント	CSマウント	

●機能

カメラタイトル	最大16文字表示 (アルファベット、カタカナ、数字、記号)
光量制御	ALC/ALC+/ELC
スーパーダイナミック6	ON / OFF
電子シャッター	OFF (1/60)、1/100 (フリッカレススイッチで切換)、1/250、1/500、 1/1000、1/2000、1/4000、1/10000、1/120000 (s)
AGC	ON (HIGH、MID、LOW) / OFF
電子感度アップ	OFF/AUTO (×2、×4、×6、×10、×16、×32) / FIX (×2、×4、×6、 ×10、×16、×32、×64、×128、×256、×512)
ホワイトバランス	ATW1/ATW2/AWC (エリア設定可能)
デジタルノイズリダクション	HIGH/LOW
カラー白黒切換	AUTO1 / AUTO2 / ON / OFF
モーションディテクター	OFF / MOTION DET / SCENE CHANGE
シーンファイル数	2
プライバシーゾーン	ON (1) / ON (2) / OFF

画揺れ補正	ON / OFF
電子ズーム	ON (最大2倍) / OFF
映像反転表示	ON / OFF
歪補正	あり (256段階レベル設定可能)
音量調整	あり (256段階レベル設定)
オートバックフォーカス	ABF / MANUAL / カラー白黒切換連動
フリッカレス	入 / 切
マイク出力	入 / 切 (カメラ駆動ユニット使用時のみ有効)

●バリフォーカルレンズ (WV-CP65V)

焦点距離 (f)	2.8 mm ~ 8 mm
最大口径比 (F)	1:0.95 (WIDE) ~ 1:1.7 (TELE)
イメージサイズ	φ6 mm (4.8 (H) mm × 3.6 (V) mm)
画角	水平 : 35.2° (TELE) ~ 99.9° (WIDE) 垂直 : 26.4° (TELE) ~ 73.3° (WIDE)
絞り	自動 (DC方式) F0.95 ~ T360 (F360相当)
マウント	CSマウント (1-32UN)
フォーカス範囲	∞ ~ 0.3 m
使用温度範囲	-10 °C ~ +50 °C
寸法	幅51 mm 高さ33 mm 長さ (マウントまで) 40 mm
質量	約 45 g
仕上げ	ブラック

●カメラ取付台

寸法	φ120 (最大径) mm 高さ130 mm
質量	約260 g
仕上げ	金属製 ライトFLシルバー

■付属品

CD-ROM※ 1枚 保証書..... 1式
取扱説明書 基本編 1冊

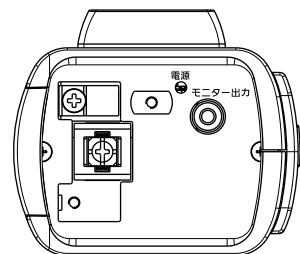
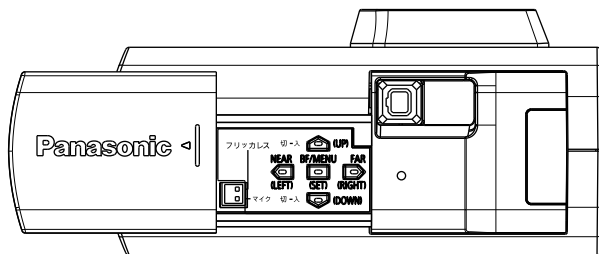
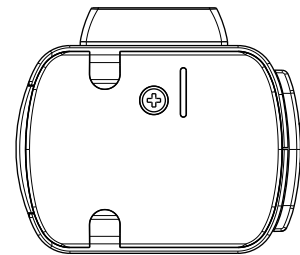
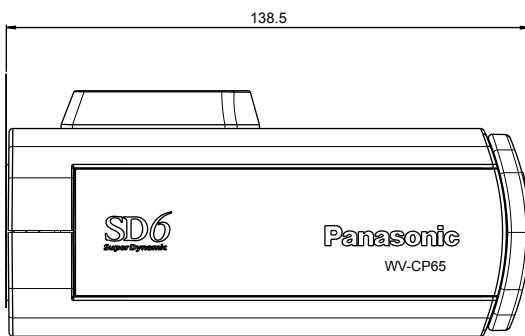
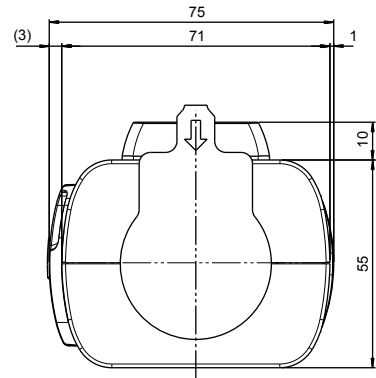
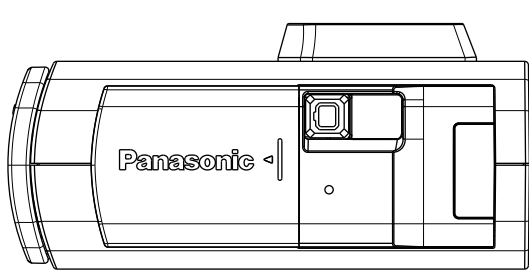
※CD-ROMには各種取扱説明書 (PDFファイル) が納められています。

以下の付属品は取付工事に使用します。

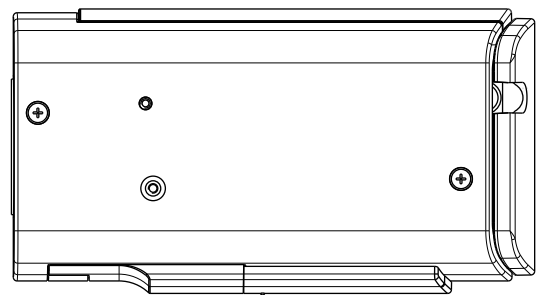
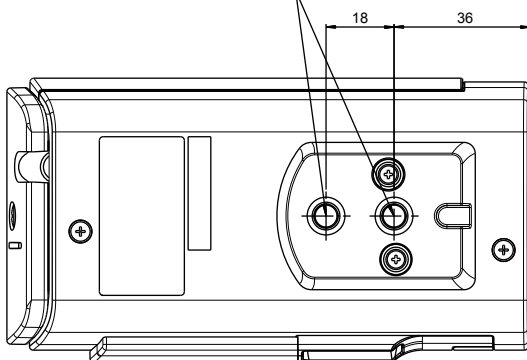
カメラ取付台 1台	壁面用ワイヤー取付金具用ねじ (M2.5×8 mm) 2本
天井用ワイヤー取付金具 1個	(うち1本は予備ねじ)
壁面用ワイヤー取付金具 1個	ワッシャー 1個
落下防止ワイヤー 1本	スプリングワッシャー 1個

■外観寸法図（単位：mm）

● WV-CP65



2-1/4-20UNC カメラ三脚用
(深さ10mm)



● WV-CP65V

