

● 製品の仕様、付属品およびデザインは予告なく変更する場合があります。記載内容は2014年11月現在のものです。

日本消防検定協会認定品 型式番号 認評放第26~23号

トランペットスピーカー WT-HS105

■ 概要

- 本機は、広報・案内放送などに適した明瞭性の良いトランペットスピーカーです。ホーンマウスはASA樹脂製、取付金具、ねじ類はステンレス製で、耐候性・耐食性に優れています。
- JIS C5504 に準拠しています。

■ 仕様

入力インピーダンス	2 k Ω (5 W)、3.3 k Ω (3 W)、10 k Ω (1 W)		
定格入力	5 W		
出力音圧レベル ^{※1}	105 dB (1 m / 1 W)		
周波数特性	400 Hz ~ 8 kHz (-20 dB)		
使用温度範囲	-20 °C ~ +55 °C		
防滴防塵性能	IP65 および JIS C5504 に準拠		
寸法	ϕ 152 mm (口径) × 198 mm (奥行き) 取付金具を含む全高 200.5 mm 突起部を含む全幅 159 mm		
質量	約 1.3 kg		
消防法関連項目			
種別 ^{※2}	5 W: L 級、3 W: L 級、1 W: L 級		
指向特性区分 ^{※3}	M		
音響パワーレベル ^{※3}	108 dB		
仕上げ	ホーンマウス	: ASA 樹脂	シルバーグレー (マンセル 5GY8.5/0.5 近似色)
	カバー	: ASA 樹脂	シルバーグレー (マンセル 5GY8.5/0.5 近似色)
	取付金具	: ステンレス	
	外郭ねじ類	: ステンレス	

※1 出力音圧レベルは、JIS で定められた値で、音声警報「第2シグナル」の値とは異なります。

※2 種別とは、消防法で規定された音声警報「第2シグナル」を音源として、無響室にて得られる音圧 (ピーク値) により定められています。

※3 指向特性区分および音響パワーレベルは、消防法の規定により測定された区分および値を用いています。

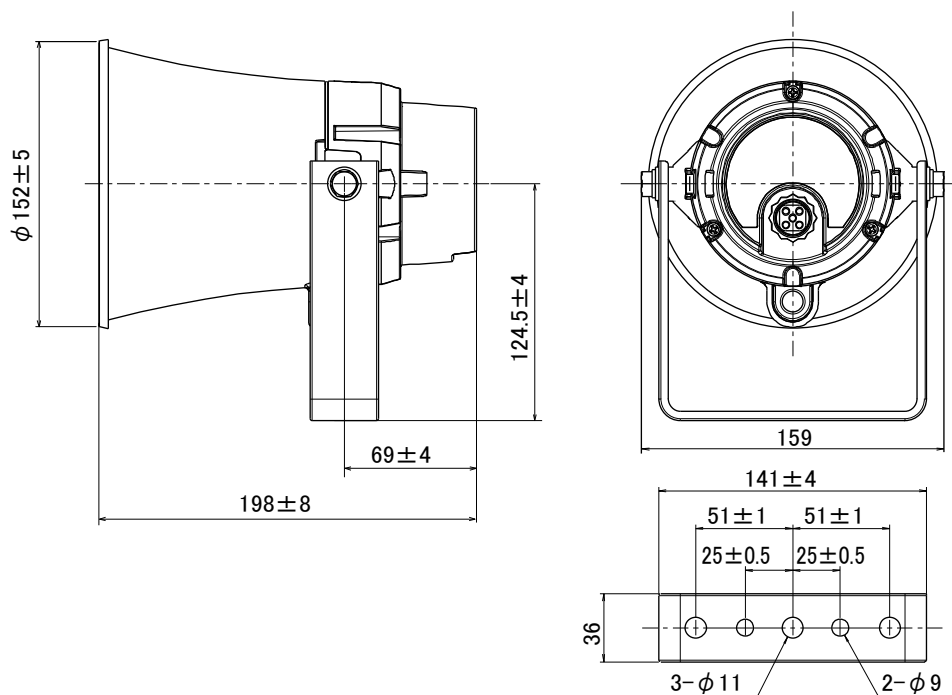
■ 設置上の注意

- アンカー1本あたりの最低引抜強度は、260 N { 27 kgf } を確認してください。
- 建築基材部の強度はアンカー1本あたりの最低引抜強度の5倍以上を確保してください。

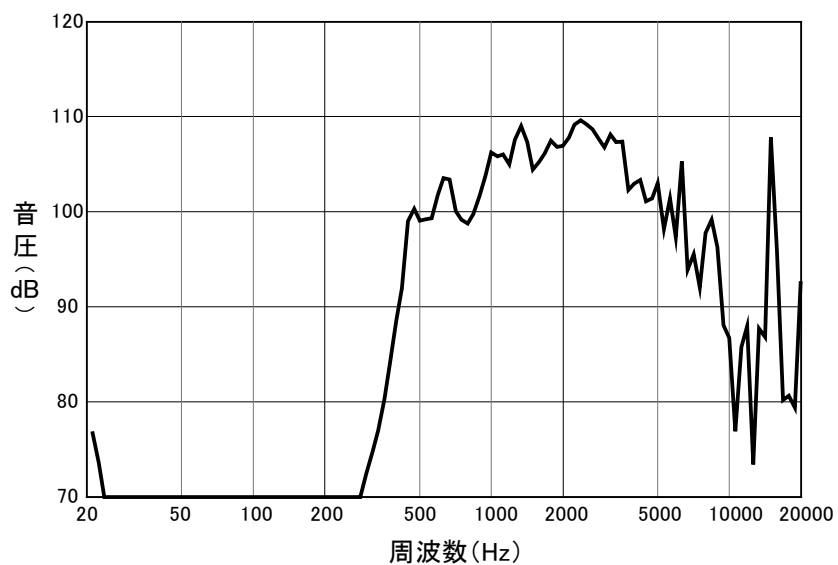
■ 付属品

取扱説明書 1冊 保証書 1式
接続プラグ付きスピーカーケーブル 1本 落下防止ワイヤー 1本

■ 外觀寸法図 (単位 : mm)



■ 周波数特性 (1 m, 1 W)



■ 指向特性 (水平、垂直)

