

● 製品の仕様、付属品およびデザインは予告なく変更する場合があります。記載内容は2014年11月現在のものです。

日本消防検定協会認定品 型式番号 認評放第26~22号

トランペットスピーカー WT-HS110

■ 概要

- 本機は、広報・案内放送などに適した明瞭性の良いトランペットスピーカーです。ホーンマウスはASA樹脂製、取付金具、ねじ類はステンレス製で、耐候性・耐食性に優れています。
- JIS C5504 に準拠しています。

■ 仕様

| | | | |
|------------------------|---|----------|-------------------------------|
| 入力インピーダンス | 1 k Ω (10 W)、2 k Ω (5 W)、4 k Ω (2.5 W) | | |
| 定格入力 | 10 W | | |
| 出力音圧レベル ^{※1} | 106 dB (1 m / 1 W) | | |
| 周波数特性 | 315 Hz ~ 7 kHz (-20 dB) | | |
| 使用温度範囲 | -20 °C ~ +55 °C | | |
| 防滴防塵性能 | IP65 および JIS C5504 に準拠 | | |
| 寸法 | ϕ 212 mm (口径) × 259 mm (奥行き) 取付金具を含む全高 230.5 mm | | |
| 質量 | 約 1.6 kg | | |
| 消防法関連項目 | | | |
| 種別 ^{※2} | 10 W: L 級、5 W: L 級、2.5 W: L 級 | | |
| 指向特性区分 ^{※3} | N | | |
| 音響パワーレベル ^{※3} | 108 dB | | |
| 仕上げ | ホーンマウス | : ASA 樹脂 | シルバークレー (マンセル 5GY8.5/0.5 近似色) |
| | カバー | : ASA 樹脂 | シルバークレー (マンセル 5GY8.5/0.5 近似色) |
| | 取付金具 | : ステンレス | |
| | 外郭ねじ類 | : ステンレス | |

※1 出力音圧レベルは、JIS で定められた値で、音声警報「第2シグナル」の値とは異なります。

※2 種別とは、消防法で規定された音声警報「第2シグナル」を音源として、無響室にて得られる音圧 (ピーク値) により定められています。

※3 指向特性区分および音響パワーレベルは、消防法の規定により測定された区分および値を用いています。

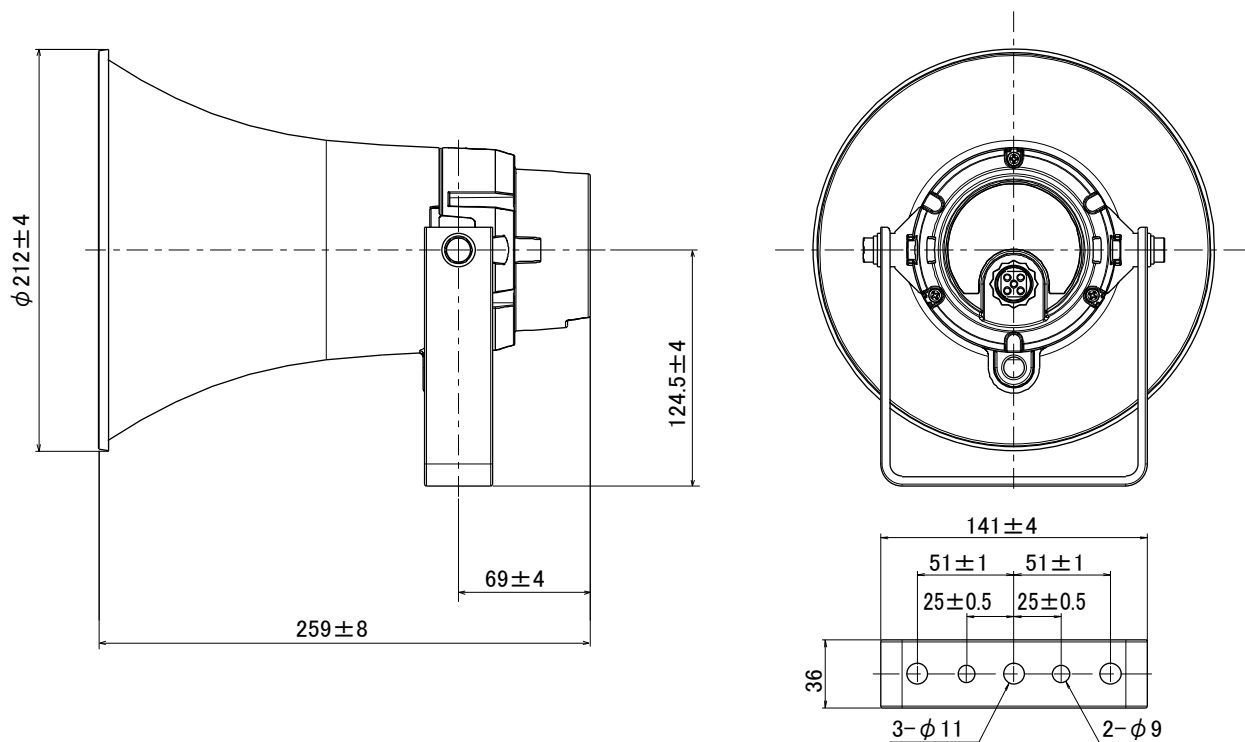
■ 設置上の注意

- アンカー1本あたりの最低引抜強度は、343 N { 35 kgf } を確認してください。
- 建築基材部の強度はアンカー1本あたりの最低引抜強度の5倍以上を確保してください。

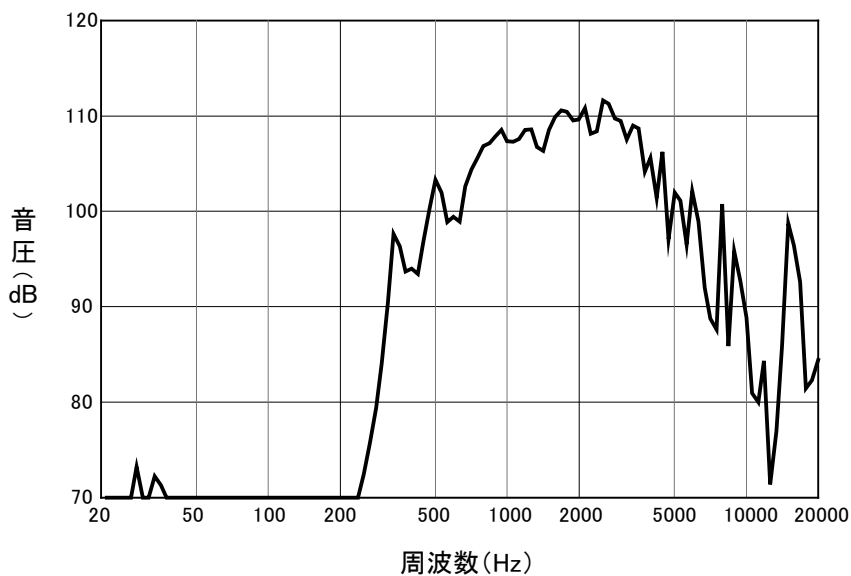
■ 付属品

| | | | |
|------------------|----|----------|----|
| 取扱説明書 | 1冊 | 保証書 | 1式 |
| 接続プラグ付きスピーカーケーブル | 1本 | 落下防止ワイヤー | 1本 |

■ 外觀寸法図 (単位 : mm)



■ 周波数特性 (1 m, 1 W)



■ 指向特性 (水平、垂直)

