

- 製品の仕様、付属品およびデザインは予告なく変更する場合があります。記載内容は2014年10月現在のものです。
日本消防検定協会認定品 型式番号 認評放第26～20号

壁掛形非常リモコン WR-EC110A / WR-EC115A / WR-EC120A

■概要

本機は、緊急地震放送に対応した消防法改訂に適合した壁掛形非常用放送設備の非常リモコンです。
本機からも、緊急地震放送の停止が行えます。
壁掛形非常用放送設備WK-EK110A/ WK-EK115A/ WK-EK120A、WK-EK110/ WK-EK115/ WK-EK120に接続できます。
※WK-EK110/ WK-EK115/ WK-EK120に接続する場合は、緊急地震放送の機能は動作しません。

●非常放送

- ・WK-EK110A/ WK-EK115A/ WK-EK120A、WK-EK110/ WK-EK115/ WK-EK120と組み合わせて、音声警報による非常放送が行えます。本体に最大4台まで接続可能です。
- ・非常放送時には、操作場所を表示灯で示す操作指示灯により、非常放送時の操作支援を行います。

●緊急地震放送

- ・非常放送に優先して、緊急地震放送を行うことができます。

●緊急放送への対応

- ・WK-EK110A/ WK-EK115A/ WK-EK120Aと組み合わせて、緊急放送が行えます。
緊急起動スイッチで、火災発生以外の緊急事態に、スイッチ操作1つで優先放送が可能です。

●一般業務放送

- ・放送したい場所をあらかじめ設定し、スイッチ1つでまとめて放送できるブロック放送が可能です。
- ・ライン入力端子を装備しており、BGM機器等を接続することができます。（あらかじめ設置工事が必要です。）

●自己診断機能

- ・蓄電池電圧点検、非常リモコン通信点検、スピーカー回線短絡点検、非常/業務放送兼用マイク点検、電力増幅ユニット点検、コンピューター異常の自己診断機能付です。
- ・点検結果を機器前面のLED（一部マイクドア内）に表示します

●ラックマウント

- ・ラックに収納するときは、ラックマウント金具が別途必要です。（幹旋ラックマウント金具 ラックアングル YBSKG004〔株式会社ワイ・ビー・エス製〕）

■仕様

●基本仕様

電源	DC24 V (※本体部より供給)		
消費電流	WR-EC110A	WR-EC115A	WR-EC120A
	250 mA	270 mA	300 mA
使用温度範囲	0 °C ~ +50 °C		
寸法	幅 450 mm 高さ 265 mm 奥行き 75 mm		
質量	WR-EC110A	WR-EC115A	WR-EC120A
	約 4 kg	約 4 kg	約 4 kg
仕上げ	パネル:OA アイボリー塗装(マンセル 5.5Y7.5/0.3 近似色)		

●音声部

周波数特性	ライン系:50 Hz~15 kHz -1 dB±2 dB マイク系:100 Hz~10 kHz -2 dB±2 dB
ひずみ率	1%以下(1 kHz 基準)
ライン入力	入力レベル:-12 dBV 入力レベル調整可能(内蔵) 入力インピーダンス:10 kΩ 不平衡 S/N:65 dB 以上
音声出力	出力レベル:0 dBV 負荷インピーダンス:600 Ωに適合 平衡
モニター入力	入力レベル:0 dBV 入力インピーダンス:10 kΩ 平衡

※: 本体とは、非常用放送設備WK-EK110A/ WK-EK115A/ WK-EK120Aを指します。

●非常／緊急地震操作部

非常／業務放送兼用マイク入力	入力レベル：-58 dBV 入力インピーダンス：600 Ω 適合 不平衡 AGC 付 S/N：50 dB 以上
モニタースピーカー	出力 0.3 W 8 Ω モニター音量調整付（前面） ハウリング防止機能付
出力制御回路	放送階選択スイッチ 10局+優先一斉（アッテネーター無効）+一般一斉（アッテネーター有効） WR-EC110A 15局+優先一斉（アッテネーター無効）+一般一斉（アッテネーター有効） WR-EC115A 20局+優先一斉（アッテネーター無効）+一般一斉（アッテネーター有効） WR-EC120A ブロック選択スイッチ 5局
音声警報スイッチ	火災放送スイッチ、非火災放送スイッチ
非常操作スイッチ	非常起動スイッチ、非常復旧スイッチ
地震放送停止スイッチ	地震放送停止スイッチ
表示灯	火災、発報放送表示、火災放送表示、非火災放送表示、出火階表示、階別作 動表示、連動表示、連動一斉表示、発報連動停止表示、放送階選択指示、 地震放送表示、マイク指示、火災放送選択指示、非火災放送選択指示、 ブロック作動表示

●業務／緊急操作部

緊急操作スイッチ	緊急起動スイッチ、放送復旧スイッチ（業務放送時、緊急放送時有効）
一斉放送スイッチ	優先一斉（アッテネーター無効）、一般一斉（アッテネーター有効）
コールサインスイッチ	コールサイン上り、コールサイン下り ※本体の設定により、上り下りに合計 10 秒までのオリジナル音声鳴動が可能
表示灯	緊急起動表示、優先一斉表示
内蔵メッセージ再生機能	本体に内蔵の10個のメッセージを再生可能 メッセージスイッチまたは、ブロック選択スイッチ割り当て再生可能 ※本体で設定

●その他表示／スイッチ

主電源表示灯	常用電源（DC24 V）使用時 緑色点灯
非常電源表示灯	LED点灯方式（非常電源電圧点検スイッチ押下時作動） 正常：点灯（緑） 異常：消灯
点検中表示灯	本体部が点検モードで運用中に点滅
コンピューター異常表示灯	コンピューター異常時：赤色点灯
異常表示灯	機器異常発生時：赤色点灯
放送可能表示灯	放送可能時：緑色点灯
出力レベルメーター	3ポイント（ピーク：0 dB、シグナル 1：-6 dB、シグナル 2：-40 dB）
非常電源電圧点検スイッチ	非常電源電圧点検

●マイクドア内

異常状態表示灯	マイク異常、蓄電池異常、回線短絡、通信異常、PA 異常
コンピューター制御スイッチ	コンピューター制御 入、切
メッセージスイッチ	メッセージ1：サイレン音（出荷時設定） メッセージ2：地震訓練放送NHK（出荷時設定） ※本体側の設定にて内蔵メッセージ（10メッセージ）を各スイッチに割り当て可能。

●外部制御端子

非常リモコン制御	CPU OFF、EMG、LB+、LB-
緊急起動出力	制御電圧 35 V 制御電流 2 mA

●その他仕様

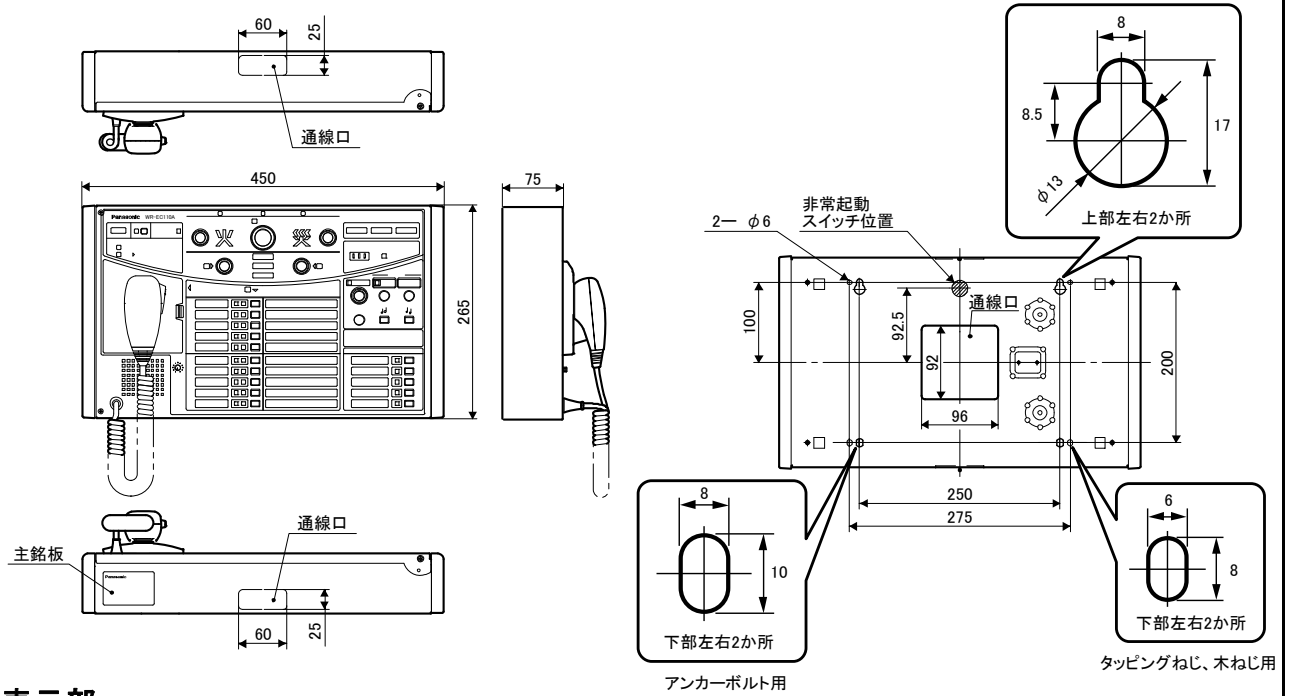
自己診断機能	蓄電池電圧点検、非常／業務放送兼用マイク点検、非常リモコン通信点検、スピー ーカー回線短絡、電力増幅ユニット点検
--------	---

※：本体とは、非常用放送設備WK-EK110A/ WK-EK115A/ WK-EK120Aを指します。

■付属品

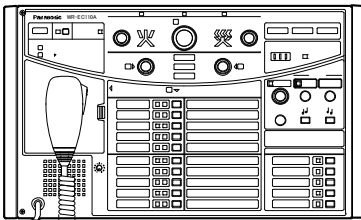
取扱説明書（工事説明付）	1	ゴム足	4
「非常放送のしかた」手順書	1	束線バンド	1
保証書	1	グロメット	1
型紙	1	マイクロホン	1
目隠しラベル	1		

■外観寸法図 (単位: mm)

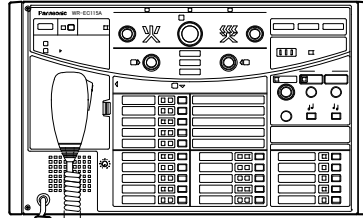


●表示部

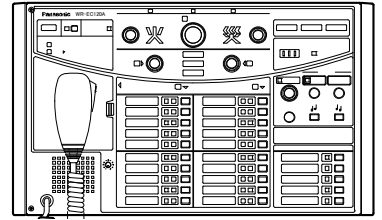
●WR-EC110A



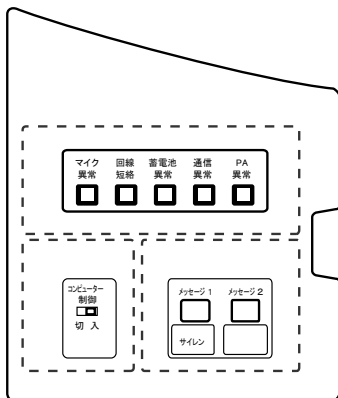
●WR-EC115A



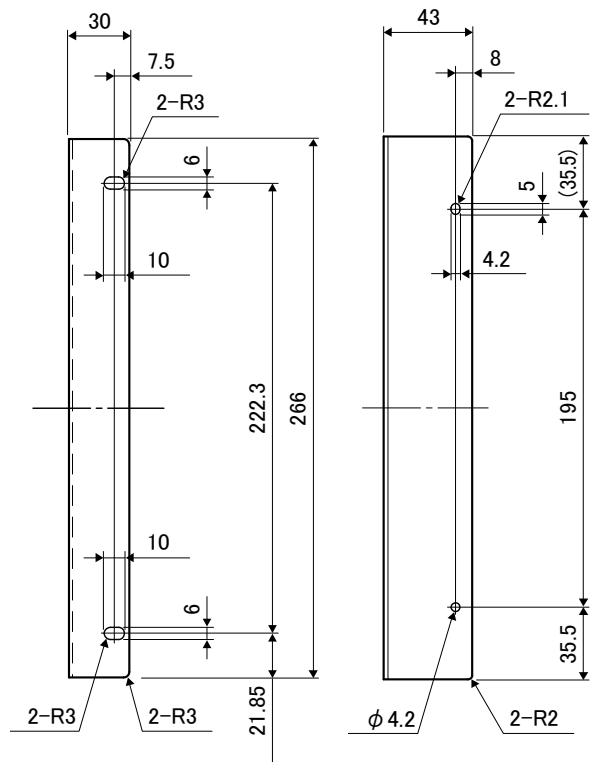
●WR-EC120A



●マイクドア内



●ラックマウント金具



■ブロックダイアグラム

