

ネットワークビデオエンコーダー WJ-GXE500

■概要

- 本機は、ネットワーク用の10BASE-T/100BASE-TX端子（ネットワーク端子）を備えたネットワークビデオエンコーダーです。最大4台までのアナログカメラの映像をキャプチャーして、JPEG画像やMPEG-4画像、H.264画像に圧縮します。ネットワーク端子を使い、LAN（Local Area Network）やインターネットなどのネットワークと本機を接続することによって、ネットワーク上にあるパーソナルコンピュータ（以下、PC）でカメラの画像や音声を確認できます。（音声機能はCh1の映像入力のみに対応しています）
- WJ-GXE500とDG-GXE500は仕様（基本、エンコーダー部、ネットワーク部）、外観寸法が同一です。

【特長】

1. 動き適応型I-P変換機能
 - ・アナログ映像から動き領域を検出し処理を施すことで、動きのある映像からでも滑らかなデジタル画像を生成します
2. カメラ同軸通信機能
 - ・コンビネーションカメラ（別売り）に対して回転台やレンズの制御を行うことができます。
3. ケーブル補償機能
 - ・長距離伝送によるアナログ映像の劣化を補償し、画像を鮮明に保ちます。
4. 電源工事が不要（Power over Ethernet 受電。以下、PoE）
 - ・PoE規格対応のネットワーク機器に接続することができ、カメラ電源工事がありません。（IEEE802.3af 準拠）
5. 音声入出力搭載で双方向通信が可能（Ch1の映像入力のみ）
 - ・音声モニタリングに加え、遠隔地に音声を送信できます。
6. SDHC/SDメモリーカードスロットを搭載
 - ・アラーム発生時やネットワーク障害時にカメラの画像をSDHC/SDメモリーカード（別売り）に保存できます。また、直接、SDHC/SDメモリーカードに画像を保存することもできます。SDHC/SDメモリーカードに保存された画像は、ウェブブラウザ画面上で再生したり、ウェブブラウザ画面からダウンロードしたりできます（推奨SDHC/SDメモリーカード：下記仕様欄 参照）
7. RS485通信機能
 - ・RS485通信を使用して本機に接続されたカメラを制御することができます。設定画面でカメラ制御プロトコルを選択することで、各カメラの仕様のRS485制御コマンドに対応できます。また、コマンドテーブルを本機にアップロードすることにより、設定画面にないカメラのRS485制御コマンド仕様の追加も可能です。

■仕様

●基本

電源	DC12 V、PoE（IEEE802.3af 準拠）
消費電力	DC12 V：500 mA、PoE：6 W（クラス0機器）
使用温度範囲	-10℃～+50℃
使用湿度範囲	90%以下
映像入力	1.0 V [p-p] / 75Ω×4、NTSCコンポジット(BNC)
外部入出力端子	端子1：アラーム入力 端子2：アラーム入力/アラーム出力 端子3：アラーム入力/アラーム出力/AUX出力 各1端子
マイク/ライン入力 (映像入力Ch1に対応)	φ3.5 mm モノラルミニジャック 入力インピーダンス：約2 kΩ
マイク入力時	使用可能マイク：プラグインパワー方式 供給電圧：2.5 V±0.5 V
ライン入力時	入力レベル：約-10 dBV
音声出力 (映像入力Ch1に対応)	φ3.5 mm ステレオミニジャック（モノラル出力） 出力インピーダンス：約600 Ω ラインレベル

シリアルポート	RS-485 準拠 (RJ11) (外部機器制御用)
寸法	幅 140 mm 高さ 44 mm 奥行き 185 mm (高さはゴム足含まず、奥行きは突起部含まず)
質量	約 1.0 kg
仕上げ	前面パネル ソリッドメタリック塗装 上カバー ソリッドメタリック塗装 後面パネル 亜鉛メッキ処理鋼板

●エンコーダー部

映像同期	内部同期/Ch1 カメラ同期 VD2 機能
カメラ同軸通信 カメラRS485 通信	パン/チルト/ズーム/フォーカス/プリセット/AF/明るさ (弊社製コンビネーションカメラ使用時)
カメラ制御 プロトコル	Panasonic/Pelco-D/Pelco-P/Custom
画像認識 顔検出	ON/OFF (XML 通知設定あり) (Ch1 のみ)
※1	
画面内文字表示	最大16文字 (アルファベット、カタカナ、数字、記号) ON/OFF
動作検知 (VMD)	ON/OFF、各 Ch で4エリア設定可能

●ネットワーク部

ネットワーク	10BASE-T/100BASE-TX、RJ45 コネクター
画像解像度	VGA モード H.264 VGA (640×480) / QVGA (320×240) 最大 30 fps MPEG-4 VGA (640×480) / QVGA (320×240) 最大 30 fps JPEG VGA (640×480) / QVGA (320×240) 最大 30 fps D1 モード H.264 D1 (720×480) 最大 30 fps MPEG-4 D1 (720×480) 最大 30 fps JPEG D1 (720×480) 最大 30 fps
画像圧縮方式	H.264/ 画質選択: 動き優先/標準/画質優先
※2	MPEG4 配信方式: ユニキャスト/マルチキャスト ビットレート: (固定ビットレート) 64 kbps/128 kbps/256 kbps/384 kbps/512 kbps/ 768 kbps/1 024 kbps/1 536 kbps/2 048 kbps/ 3 072 kbps/4 096 kbps (フレームレート指定) 1 fps/3 fps/5 fps/7.5 fps/10 fps/15 fps/20 fps/ 30 fps JPEG 画質選択: 0 最高画質/1 高画質/2/3/4/5 標準/ 6/7/8/9 低画質 (0~9 の10段階) 配信方式: PULL/PUSH
画像更新速度	0.1 fps ~ 30 fps (JPEG と、H.264/MPEG-4 同時動作時の JPEG フレームレートは制限あり)
音声圧縮方式	G.726 (ADPCM) 32 kbps/16 kbps
配信量制御	制限なし/64 kbps/128 kbps/256 kbps/384 kbps/512 kbps/768 kbps/ 1 024 kbps/2 048 kbps/4 096 kbps/8 192 kbps
対応プロトコル	IPv6: TCP/IP、UDP/IP、HTTP、RTP、FTP、SMTP、DNS、NTP、SNMP IPv4: TCP/IP、UDP/IP、HTTP、RTSP、RTP、RTP/RTCP、FTP、SMTP、 DHCP、DNS、DDNS、NTP、SNMP
対応OS	Microsoft Windows 10 日本語版
※3 ※4	Microsoft Windows 8.1 日本語版 Microsoft Windows 7 日本語版
対応ブラウザ	Internet Explorer 11 32ビット日本語版
※3 ※4	

最大接続数	14 (条件による)
FTP クライアント	アラーム画像送信、FTP 定期送信 (FTP 定期送信失敗時、SDHC/SD メモリーカードにバックアップ可能)
マルチスクリーン	同時に 16 台のカメラの画像を表示 (自カメラ含む)
推奨 SDHC/SD メモリーカード (別売り)	パナソニック株式会社製 SDHC メモリーカード : 4 GB、8 GB、16 GB、32 GB SD メモリーカード : 256 MB、512 MB、1 GB、2 GB (miniSD カード、microSD カードは除く)
iモード対応	JPEG 画像表示・AUX 制御 (アクセスレベルによる)

- ※1 機能拡張ソフトウェアを追加する必要があります。
- ※2 H.264 と MPEG-4 はどちらか一方のみ選択可能となります。
- ※3 Microsoft Windows または、Internet Explorer を使用する場合に必要な PC の環境や注意事項など詳しくは、付属 CD-ROM のメニューより「取扱説明書」の「参照」をクリックし、「Windows/Internet Explorer のバージョンによる注意事項」をお読みください。
- ※4 対応 OS とウェブブラウザの動作検証情報については、サポートウェブサイト (<https://sol.panasonic.biz/security/support/info.html> <管理番号: C0104>) を参照してください。

●別売り

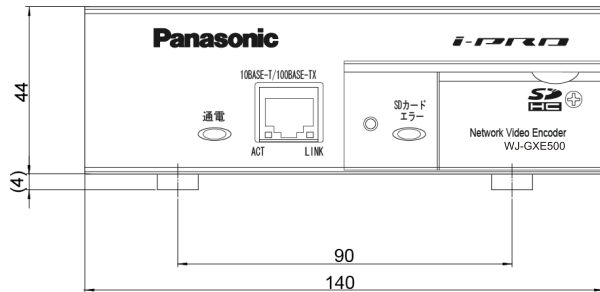
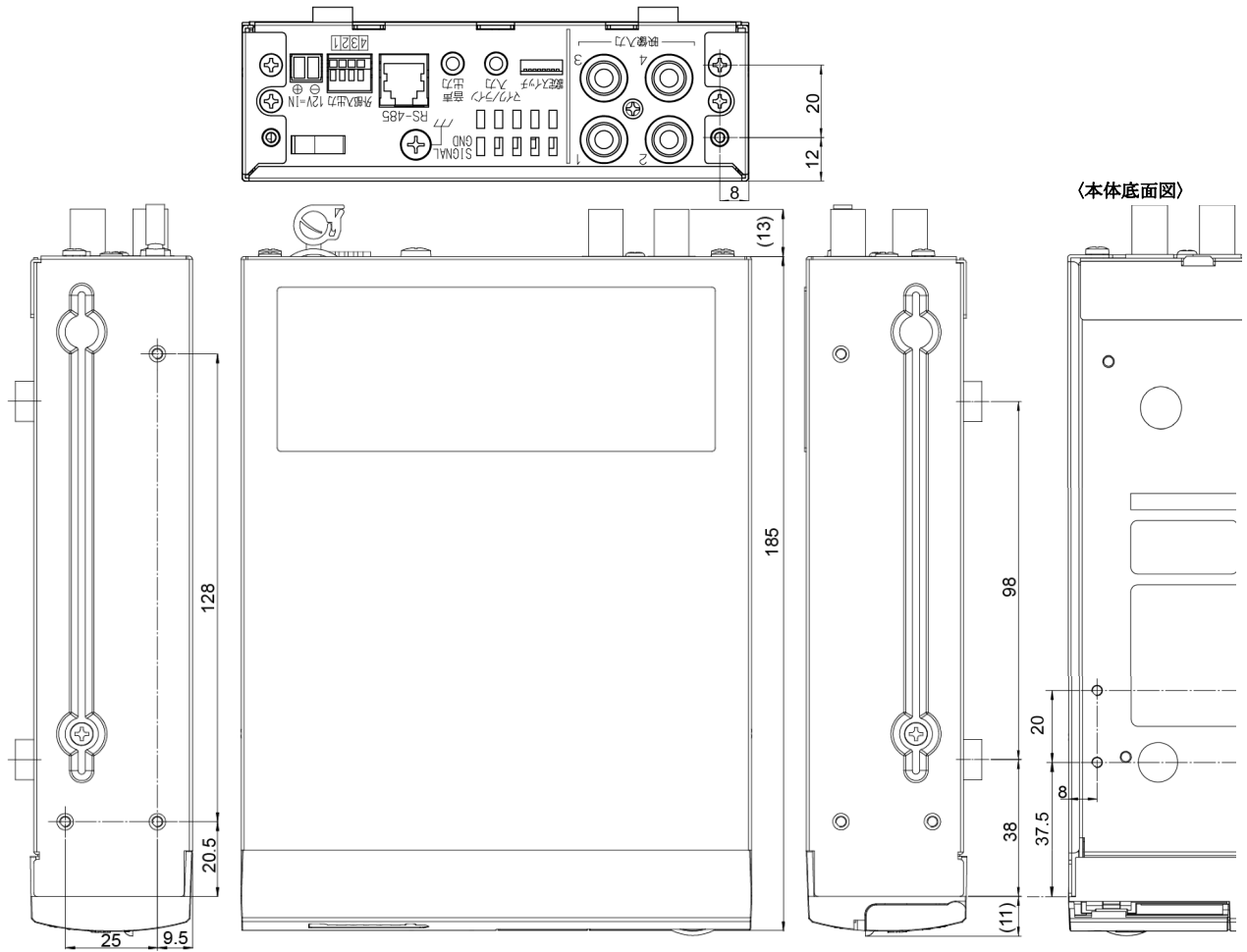
AC アダプター WV-PS16
ラックマウント金具 YBSKG025 (3 台連結時)

■付属品

取扱説明書 1 冊 電源用端子台※3 1 個
保証書 1 式
CD-ROM※1 1 枚
コードラベル※2 1 枚

- ※1 CD-ROM には各種取扱説明書 (PDF ファイル) および各種ツールソフトが納められています。
- ※2 ネットワーク管理上、必要になる場合があります。ネットワーク管理者が保管してください。
- ※3 出荷時は DC12V 電源ケーブル接続端子に取り付けられています。

■ 外観図 (単位 : mm)



〈SDHC/SDメモリーカードカバー内部図〉

