

●製品の仕様、付属品およびデザインは予告なく変更する場合があります。記載内容は2014年8月現在のものです。

ネットワークマイクキット WV-SMR10N3

■概要

●本品はネットワークマイク WV-SMR10 とネットワークカメラ WV-SF438 とのセット品です。

■商品構成

ネットワークマイク WV-SMR10……………1
ネットワークカメラ WV-SF438……………1

■付属品

●WV-SMR10

取扱説明書 基本編……………1冊
取扱説明書 設置編……………1式
保証書……………1式
CD-ROM ※1……………1枚
コードラベル ※2……………1枚

●WV-SF438

取扱説明書……………1式
保証書……………1式
CD-ROM ※1……………1枚
コードラベル※2……………1枚

以下のネットワークマイク付属品は取付工事に
使用します。

アタッチメント……………1個
電源用端子台……………1個
アダプター (WV-SF438 用/WV-SW458 用) ※3…2種
設置用型紙……………1枚
ビット……………1個

以下のネットワークカメラ付属品のうち”●”印
の部品を取付工事に使用します。

アタッチメント……………1個
オーディオケーブル……………1本
●電源用端子台……………1個
●外部 I/O 用端子台……………1個
設置用型紙ラベル……………1枚
●結束バンド……………2本
(うち1本は予備)
ワイヤー取付金具……………1個
ワイヤー取付金具固定ねじ (M2.5×8 mm) ……2本
(うち1本は予備ねじ)
落下防止ワイヤー……………1個
ワッシャー……………1個
スプリングワッシャー……………1個
卓上カバー……………1個

※1 CD-ROM には各種取扱説明書および各種ツールソフトが納められています。

※2 ネットワーク管理上、必要になる場合があります。ネットワーク管理者が保管してください。

※3 WV-SF438 用のみを使用します。

■設置上のお願い

- 以下のような場所での設置および使用はできません。
 - ・雨や水が直接かかる場所（軒下なども含む）
 - ・プールなど薬剤を使用する場所
 - ・湿気やほこり、蒸気や油分の多い場所
 - ・溶剤および可燃性雰囲気などの特殊環境の場所
 - ・放射線やX線および強力な電波や磁気の発生する場所
 - ・海上や海岸通り、および腐食性ガスが発生する場所
 - ・使用温度範囲を超える場所
 - ・車両や船舶などの振動が多い場所（本機は車載用ではありません）
 - ・エアコンの吹き出し口近くや外気の入り込む扉付近など、急激に温度が変化する場所（音声に雑音が入ったり、指向性が低下する場合があります）

■設置時の注意点

- ・本機の集音性能は、音源と本機の距離に依存します。周囲の騒音量 65 dB 環境において、約 6 m 離れた音源の集音が目安となります。
- ・本機は 360 度の音声を集音して指向性を演算しているため、音声の障害物となる柱・棚・壁、また天井に設置されているスピーカーやエアコンなどからできるだけ離れた平らな面に設置してください。
- ・本機は温度を感知して指向性を補正しているため、直射日光が当たると温度補正が正しく動作しない場合があります。直射日光が当たる場所を避けて設置してください。
- ・壁設置の場合、音声指向方向が床面に水平となるため、指向角の中に複数の人が重なる状況が考えられます。この場合、音声分離が正常に行われないことがあります。
- ・壁設置の場合、話者がマイクに向かって反対方向を向いている状況が多くなる場合があります。この場合は集音効果が小さくなり、目的音声聞き取りにくくなる場合があります。
- ・各種ケーブル（電源ケーブル、イーサネットケーブル）は、マイクとカメラの各々について配線する必要があります。

■仕様

●WV-SMR10

●基本

電源	DC 12 V、PoE (IEEE802.3af 準拠)
消費電力	DC 12 V : 200 mA/2.4 W PoE DC 48 V : 60 mA/2.9 W (クラス 1 機器)
使用温度範囲	-10 °C ~ +50 °C
使用湿度範囲	90 %以下 (結露しないこと)
耐衝撃性	20J (IEC60068-2-75)/IK10 (IEC 62262) 準拠
設置方法	天井設置/壁設置
寸法	直径 270 mm 高さ 55 mm
質量	約 2.3 kg
仕上げ	ネット : SECC パンチング (セイルホワイト塗装) カバー : PC 樹脂 (セイルホワイト)
その他	いたずら防止構造 (センターカバー装着時)

●マイク部

マイク素子	エレクトレットコンデンサーマイク (16 素子)
感度	-15 dBFS±3 dB (1 Pa、1 kHz)
最大入力	100 dB SPLrms
S/N比	66 dB 以上
ダイナミックレンジ	72 dB 以上
周波数帯域	約 300 Hz ~ 7 kHz
騒音抑圧量	約 18 dB (集音方向以外の音の抑圧量) ※1
指向角	約 20° (1 kHz、半値半角) ※1
集音距離	約 6 m (騒音量約 65 dB SPL の環境で音声聞き取れる距離) マイク周辺の障害物や、話者の顔の向きによって低下することがあります。

●ネットワーク部

ネットワーク	10BASE-T/100BASE-TX、RJ45 コネクター
音声圧縮方式	16 チャンネル独自コーデック 約 2 Mbps
対応プロトコル	IPv6 : TCP/IP、UDP/IP、HTTP、HTTPS、RTP、DNS、NTP、SNMP、 DHCPv6、MLD、ICMP、ARP IPv4 : TCP/IP、UDP/IP、HTTP、HTTPS、RTSP、RTP、RTP/RTCP、 DHCP、DNS、DDNS、NTP、SNMP、UPnP、IGMP、ICMP、ARP
対応OS	Microsoft® Windows® 8.1 日本語版 ※2 Microsoft® Windows® 8 日本語版 Microsoft® Windows® 7 日本語版 Microsoft® Windows Vista® 日本語版
対応ブラウザ	Windows® Internet Explorer® 11 32 ビット日本語版 Windows® Internet Explorer® 10 32 ビット日本語版 Windows® Internet Explorer® 9 32 ビット日本語版 Windows® Internet Explorer® 8 32 ビット日本語版 Windows® Internet Explorer® 7 32 ビット日本語版
最大接続数	3 (マイクへ同時接続できるセッション数) ※条件によっては、十分な性能が発揮できないことがあります。 たとえば、HTTPS でマイクへアクセスする場合、同時接続できるセッション数は2 となります。

※1 設置環境の条件に依存します。

※2 Microsoft Windows 8.1、Microsoft Windows 8、Microsoft Windows 7、Microsoft Windows Vista または、Windows Internet Explorer を使用する場合には必要な PC の環境や注意事項など詳しくは、付属 CD-ROM のメニューより「取扱説明書」の「参照」をクリックし、「Windows®/Internet Explorer®のバージョンによる注意事項」をお読みください。

■仕様

●WV-SF438

●基本

電源	DC 12 V、PoE (IEEE802.3af 準拠)
消費電力	DC 12 V : 540 mA / 6.5 W PoE DC 48 V : 125 mA / 6.0 W (クラス 2 機器)
使用温度範囲 ※1	-10 °C ~ +50 °C (天井設置 / 壁設置 / カメラ取付台設置) -10 °C ~ +40 °C (卓上設置 / 三脚設置)
使用湿度範囲	90 %以下 (結露しないこと)
外部I/O端子	アラーム入力 1 アラーム入力 2 / アラーム出力 アラーム入力 3 / AUX 出力 各 1 端子
マイク / ライン入力ケーブル	内蔵マイク、φ 3.5 mm モノラルミニジャック 入力インピーダンス : 約 2 kΩ
マイク入力時	使用可能マイク : プラグインパワー方式 供給電圧 : 2.5 V ± 0.5 V
ライン入力時	入力レベル : 約 -10 dBV
オーディオ出力ケーブル	φ 3.5 mm ステレオミニジャック (モノラル出力) 出力インピーダンス : 約 600 Ω / ラインレベル
設置方法 ※2	天井設置 / 壁設置 / カメラ取付台設置 / 卓上設置 / 三脚設置
寸法	直径 150 mm 高さ 44 mm
質量	約 370 g (カメラ本体) 約 90 g (アタッチメント) 約 50 g (卓上カバー)
仕上げ	本体 : ABS 樹脂、セイルホワイト

●カメラ部

撮像素子	1/3 型 MOS センサー
有効画素数	約 310 万画素
走査面積	4.51 mm (H) × 3.38 mm (V)
走査方式	プログレッシブ
最低照度	カラー 1.5 lx (F2.4, オートスローシャッター: Off (1/30 s)、ゲイン: On (High)) 0.1 lx (F2.4, オートスローシャッター: 最大 1630 s、ゲイン: On (High)) ※ 白黒 1.2 lx (F2.4, オートスローシャッター: Off (1/30 s)、ゲイン: On (High)) 0.08 lx (F2.4, オートスローシャッター: 最大 1630 s、ゲイン: On (High)) ※
	※換算値
スーパーダイナミック	On/Off
ダイナミックレンジ	52 dB typ. (スーパーダイナミック On 時)
ゲイン (AGC)	On (High) / On (Mid) / On (Low) / Off
暗部補正	On/Off (スーパーダイナミック Off 時のみ)
光量制御	フリッカレス (50 Hz/60 Hz) / ELC
ELC (最長露光時間)	●スーパーダイナミック On の場合 1/30 s ●スーパーダイナミック Off の場合 1/30 s、3/100 s、3/120 s、2/100 s、2/120 s、1/100 s、1/120 s、 1/250 s、1/500 s、1/1000 s、1/2000 s、1/4000 s、1/10000 s
オートスローシャッター	Off (1/30 s)、最大 2/30 s、最大 4/30 s、最大 6/30 s、最大 10/30 s、 最大 16/30 s
簡易白黒切換	Off/Auto
ホワイトバランス	ATW1/ATW2/AWC
デジタルノイズリダクション	High/Low
画像認識 顔検出 ※3	Off/On (ライブ画表示なし) / On (ライブ画表示あり) ただし、画像の種類が魚眼、4 ストリーム時は画像認識機能なし
プリセット ポジション数	16 か所 画像の種類が 4 画 PTZ、1 画 PTZ 時はプリセットが利用可能
自動モード	オートパン/プリセットシーケンス 画像の種類が 4 画 PTZ、1 画 PTZ 時は自動モード機能が利用可能
セルフリターン	10 秒/20 秒/30 秒/1 分/2 分/3 分/5 分/10 分/20 分/ 30 分/60 分 画像の種類が 4 画 PTZ、1 画 PTZ 時はセルフリターンが利用可能
プライバシーゾーン	塗潰し/Off (ゾーン設定 最大 4 か所)
VIQS	On/Off (最大 2 か所) ただし、画像の種類が 4 画 PTZ、1 画 PTZ、4 ストリーム時は VIQS 機能なし
画面内文字表示	最大 20 文字 (アルファベット、カタカナ、数字、記号) On/Off ただし、画像の種類が 4 ストリーム時は 4 つの画像それぞれに画面 内文字を指定可能
動作検知 (VMD)	On/Off、4 エリア設定可能

●レンズ部

焦点距離 (f)	0.837 mm
最大口径比 (F)	1 : 2.4 (固定)
画角	水平 188° 垂直 181°

●ネットワーク部

ネットワーク	10BASE-T/100BASE-TX、RJ45 コネクター
画像解像度 ※4	2M パノラマ [16:9] / 2M ダブルパノラマ [16:9] : H.264 (1) 1920×1080/640×360/320×180 最大 30 fps H.264 (2) 640×360/320×180 最大 30 fps JPEG 1920×1080/640×360/320×180 最大 30 fps
	1M パノラマ [16:9] / 1M ダブルパノラマ [16:9] : H.264 (1) 1280×720/640×360/320×180 最大 30 fps H.264 (2) 640×360/320×180 最大 30 fps JPEG 1280×720/640×360/320×180 最大 30 fps
	1.3M 魚眼 [4:3] / 1.3M 4画 PTZ [4:3] / 1.3M 1画 PTZ [4:3] : H.264 (1) 1280×960/640×480/320×240 最大 30 fps H.264 (2) 640×480/320×240 最大 30 fps JPEG 1280×960/640×480/320×240 最大 30 fps
	パノラマ+4画 PTZ/パノラマ+1画 PTZ/ ダブルパノラマ+4画 PTZ/ダブルパノラマ+1画 PTZ/ 2M パノラマ+魚眼/2M ダブルパノラマ+魚眼 : ●パノラマ/ダブルパノラマ配信時 H.264(1) 1920×1080/640×360/320×180 最大 15 fps JPEG 1920×1080/640×360/320×180 最大 15 fps ●4画 PTZ/1画 PTZ/魚眼配信時 H.264(2) 1280×960/640×480/320×240 最大 15 fps JPEG 1280×960/640×480/320×240 最大 15 fps
	1M パノラマ+魚眼/1M ダブルパノラマ+魚眼 : ●パノラマ/ダブルパノラマ配信時 H.264(1) 1280×720/640×360/320×180 最大 15 fps JPEG 1280×720/640×360/320×180 最大 15 fps ●魚眼配信時 H.264(2) 1280×960/640×480/320×240 最大 15 fps JPEG 1280×960/640×480/320×240 最大 15 fps
	魚眼+4画 PTZ : ●魚眼配信時 H.264(1) 1280×960/640×480/320×240 最大 15 fps JPEG 1280×960/640×480/320×240 最大 15 fps ●4画 PTZ 配信時 H.264(2) 1280×960/640×480/320×240 最大 15 fps JPEG 1280×960/640×480/320×240 最大 15 fps
	VGA 4 ストリーム * : Ch1~Ch4 640×480、各最大 30 fps ※H.264 のみ対応 ※SD メモリーカード機能 OFF などの仕様制約あり
	3M 魚眼 [4:3] : H.264(1) 1280×960 最大 15 fps JPEG 2048×1536 最大 15 fps

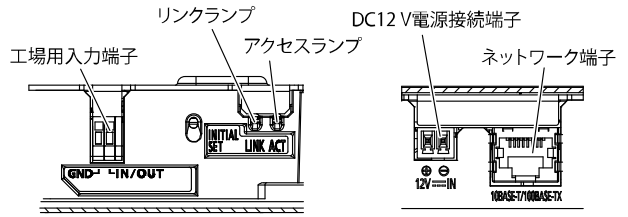
画像圧縮方式 ※5	H.264	画質選択：動き優先／標準／画質優先 配信方式：ユニキャスト／マルチキャスト ビットレート： （固定ビットレート／フレームレート指定／ ベストエフォート配信／アドバンスド可変 ビットレート） 64 kbps／128 kbps／256 kbps／384 kbps／512 kbps／ 768 kbps／1024 kbps／1536 kbps／2048 kbps／ 3072 kbps／4096 kbps／8192 kbps／10240 kbps／ 12288 kbps／14336 kbps フレームレート： （フレームレート指定／アドバンスド可変 ビットレート） 1 fps／3 fps／5 fps／7.5 fps／10 fps／12 fps／15 fps／ 20 fps／30 fps
	JPEG (MJPEG)	画質選択：0 最高画質／1 高画質／2／3／4／ 5 標準／6／7／8／9 低画質 （0～9 の 10 段階） 配信方式：PULL／PUSH
画像更新速度	0.1 fps～30 fps（JPEG と H.264 同時動作時の JPEG フレームレート は制限あり）	
音声圧縮方式	G.726 (ADPCM)	32 kbps／16 kbps
	G.711	64 kbps
配信量制御	制限なし／64 kbps／128 kbps／256 kbps／384 kbps／512 kbps／ 768 kbps／1024 kbps／2048 kbps／4096 kbps／8192 kbps	
対応プロトコル	IPv6：TCP／IP、UDP／IP、HTTP、HTTPS、RTP、FTP、SMTP、DNS、 NTP、SNMP、DHCPv6、MLD、ICMP、ARP IPv4：TCP／IP、UDP／IP、HTTP、HTTPS、RTSP、RTP、RTCP、 FTP、SMTP、DHCP、DNS、DDNS、NTP、SNMP、UPnP、IGMP、 ICMP、ARP	
対応 OS ※6 ※7 ※8 ※9 ※10	Microsoft® Windows® 7 日本語版 Microsoft® Windows Vista® 日本語版 Microsoft® Windows® XP SP3 日本語版	
対応ブラウザ ※11	Windows® Internet Explorer® 9.0 32 ビット日本語版 Windows® Internet Explorer® 8.0 32 ビット日本語版 Windows® Internet Explorer® 7.0 32 ビット日本語版 Microsoft® Internet Explorer® 6.0 SP3 日本語版	
最大接続数 ※12	14（カメラへ同時接続できるセッション数） ※条件による	
FTP クライアント ※12	アラーム画像送信、FTP 定期送信（FTP 定期送信失敗時、 SD メモリーカードにバックアップ可能）	
マルチスクリーン ※12	同時に 16 台のカメラの画像を表示（自カメラ含む）	
推奨 SDXC／SDHC／SD メモリーカード（別売り） ※12 ※13	パナソニック株式会社製（SD スピードクラス 4 以上） SDXC メモリーカード：64 GB SDHC メモリーカード：4 GB、8 GB、16 GB、32 GB SD メモリーカード：2 GB （miniSD カード、microSD カードは除く）	
携帯電話対応 ※12	NTT ドコモ、au（KDDI）、SoftBank JPEG 画像表示、AUX 制御（アクセスレベルによる）	
携帯端末対応 （2014 年 1 月現在） ※12 ※14	iPad、iPhone、iPod touch（iOS 4.2.1 以降）、 Android™ 端末	

- ※1 WV-SMR10 と WV-SF438 を組み合わせて使用する場合は、下記の仕様になります。
使用温度範囲：-10℃～+50℃
- ※2 WV-SMR10 と WV-SF438 を組み合わせて使用する場合は、下記の仕様になります。
設置方法：天井設置／壁設置
- ※3 機能拡張ソフトウェアを追加する必要があります。

- ※4 WV-SMR10 と WV-SF438 を組み合わせて使用する場合は、以下の撮像モードの H.264 を推奨します。
なお、魚眼以外の設定時は、WV-SF438 のファームウェアを Ver1.55 以上にする必要があります。
- ・ 1.3M 魚眼 [4 : 3]
 - ・ 3M 魚眼 [4 : 3]
 - ・ 魚眼+4 画 PTZ
 - ・ 2M パノラマ [16 : 9]
 - ・ 1M パノラマ [16 : 9]
 - ・ 1.3M 4画 PTZ [4 : 3]
 - ・ 1.3M 1 画 PTZ [4 : 3]
- ※5 同じ圧縮方式でそれぞれ独立に 2 ストリーム分の配信設定が可能です。
- ※6 Microsoft Windows 7、Microsoft Windows Vista または、Windows Internet Explorer を使用する場合に必要な PC の環境や注意事項など詳しくは、付属 CD-ROM のメニューより「取扱説明書」の「参照」をクリックし、「Windows[®]/Internet Explorer[®]のバージョンによる注意事項」をお読みください。
- ※7 IPv6 で通信を行う場合は、Microsoft Windows 7 または、Microsoft Windows Vista を使用してください。
- ※8 対応 OS とブラウザの動作検証情報については、パナソニックサポートウェブサイト (<http://panasonic.biz/security/support/index.html>) を参照してください。
- ※9 Microsoft Windows 7 Starter と Microsoft Windows XP Professional x64 Edition には対応していません。
- ※10 WV-SMR10 と WV-SF438 を組み合わせて使用する場合は、下記の仕様になります。
- 対応 OS : Microsoft[®] Windows[®] 8.1 日本語版
 - Microsoft[®] Windows[®] 8 日本語版
 - Microsoft[®] Windows[®] 7 日本語版
 - Microsoft[®] Windows Vista[®] 日本語版
- ※11 WV-SMR10 と WV-SF438 を組み合わせて使用する場合は、下記の仕様になります。
- 対応ブラウザ : Windows[®] Internet Explorer[®] 11 32 ビット日本語版
 - Windows[®] Internet Explorer[®] 10 32 ビット日本語版
 - Windows[®] Internet Explorer[®] 9 32 ビット日本語版
 - Windows[®] Internet Explorer[®] 8 32 ビット日本語版
 - Windows[®] Internet Explorer[®] 7 32 ビット日本語版
- ※12 WV-SF438 を単品にて使用する場合は、下記の仕様です。
- ※13 SD メモリーカードへの録画を、自動上書きなどにより繰り返し行う場合は、データ保持の信頼性を高めるため、当社別売品 (BB-HCC02 (2 GB)、BB-HCC08 (8 GB)) を推奨いたします。
- ※14 対応機種など詳細については、パナソニックのサポートウェブサイト (<http://panasonic.biz/security/support/info.html>) を参照してください。

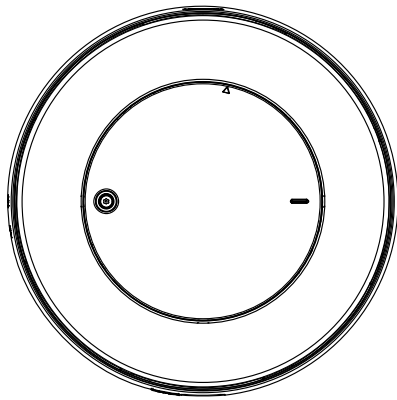
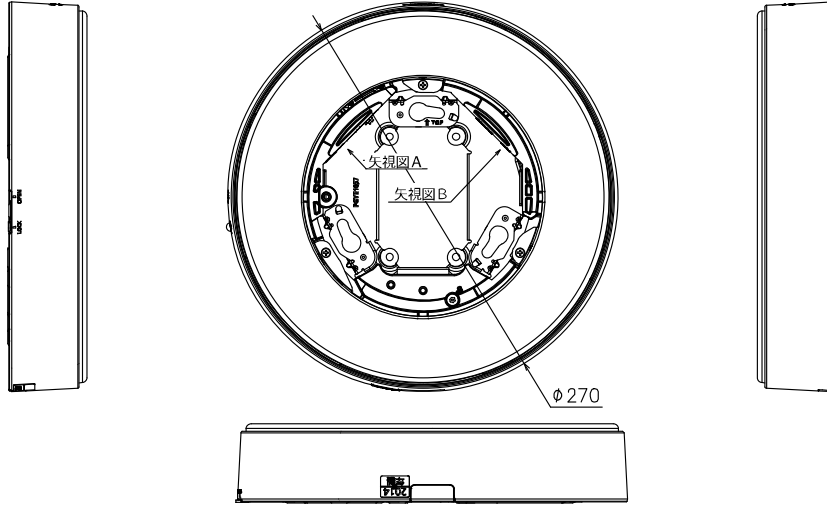
■ 外観図 (単位 : mm)

● WV-SMR10

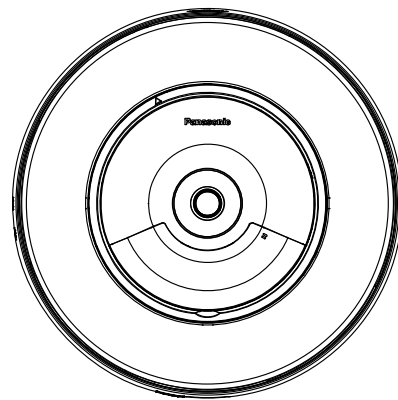


矢視図A

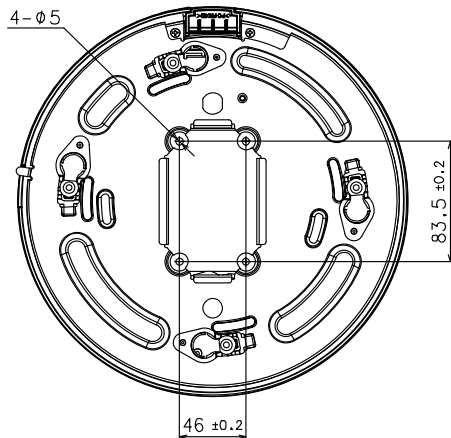
矢視図B



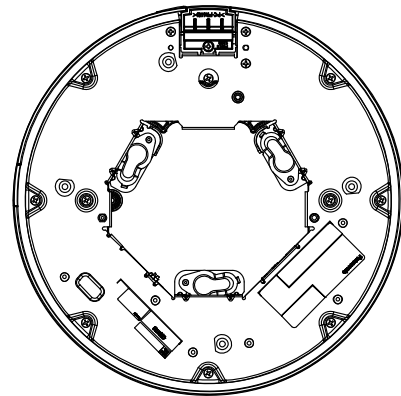
<センターカバー取付状態>



<WV(DG)-SF438 取付状態>



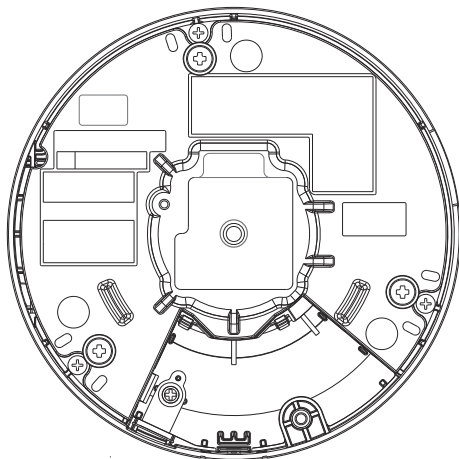
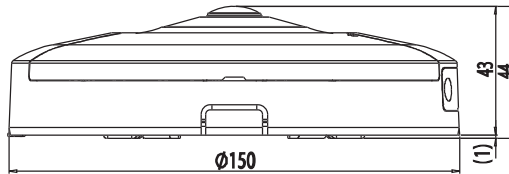
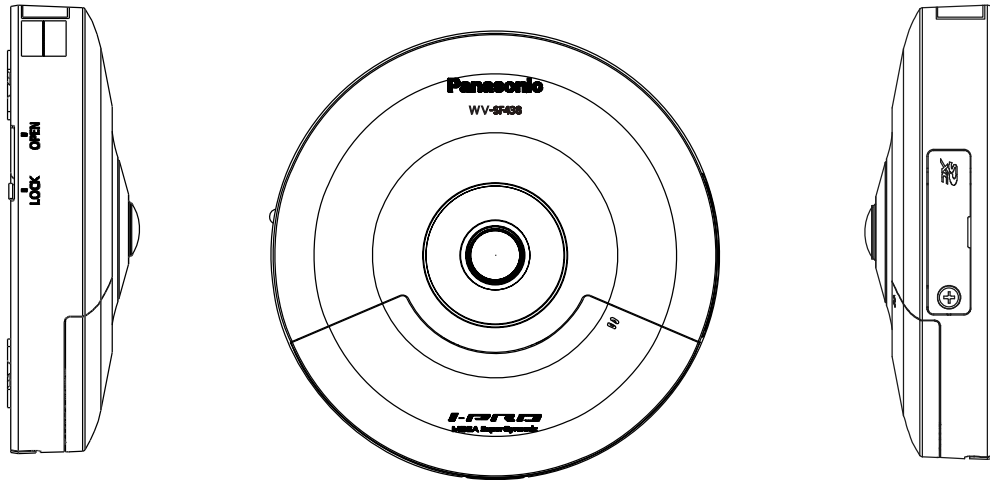
<アタッチメントありの状態>



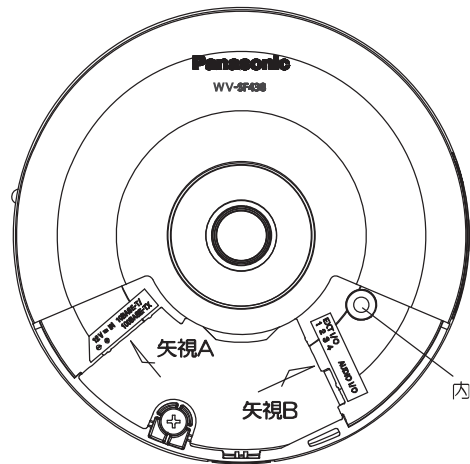
<アタッチメントなしの状態>

■ 外観図 (単位 : mm)

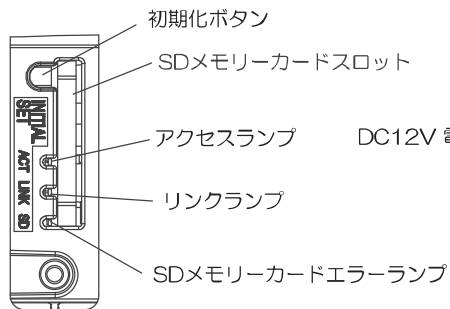
● WV-SF438



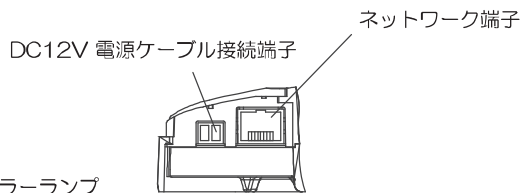
<アタッチメントなしの状態>



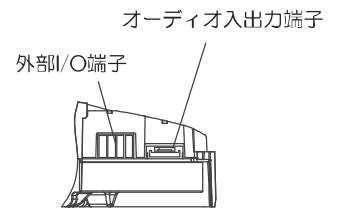
<サブカバーなしの状態>



<SDスロットカバー内部>



<矢視A>



<矢視B>