

●製品の仕様、付属品およびデザインは予告なく変更する場合があります。記載内容は2015年9月現在のものです。

ネットワークカメラ WV-SPV781LJ

■ 概要

- 本機はネットワーク端子 10BASE-T/100BASE-TX を装備した監視用カメラです。
- ネットワーク端子を使い、LAN (Local Area Network) やインターネットなどのネットワークと本機の接続によって、ネットワーク上にあるパーソナルコンピューター (以下、PC) でカメラの画像や音声を確認できます。

【主な機能】

1. **新開発 3 ドライブレンズシステムを搭載した超広角 6 倍ズームレンズを採用**
4K 高解像度を生かして 1 台で超広角撮影ができ、光学 6 倍ズームレンズで例えばスタジアムのような広い場所の遠くにいる人の顔を撮影することができます。
2. **4K Ultra HD Engine を搭載し、H.264 高解像度画像のなめらかな動画を実現**
4K 解像度 (3840×2160) で H.264 30 fps ストリーミング、12M ピクセル解像度 (4000×3000) で H.264 15 fps ストリーミングが可能です。
3. **新開発の 1/1.7 型高感度 MOS センサーを採用**
低照度環境下で、4K 解像度 (3840×2160) の撮影をすることができます。
4. **赤外線照明 (IR LED) を搭載**
赤外線照明を搭載し、照度 0 ルクス環境下で 30 m 先まで撮影できます。
5. **SD メモリーカード*1 スロットを搭載**
アラーム発生時やスケジュール設定、ウェブブラウザ画面からの手動操作で、SD メモリーカードに H.264 動画または JPEG 画像を保存できます (ダウンロード可能)。また、ネットワーク障害時に JPEG 画像を保存することもできます。
6. **前面カバーに親水コート*2 採用**
透明なカバー部分の表面に特殊なコーティングを採用し、水滴が付着しにくくしています。
7. **IP66、Type 4X (UL50) 適合、NEMA 4X 準拠の高い防じん性と防水性を確保**
現場でのカメラ本体部の防水工事が不要です (ケーブルの接続部分は防水処理が必要です)。
8. **IK10 (IEC 62262) 準拠の高い耐衝撃性を実現**
屋外設置で要求される衝撃に強い本体を実現しています。

※1 SDXC/SDHC/SD メモリーカードを、SD メモリーカードと表記しています。

※2 親水コートは水 (雨水) のみに効果があり、その他の物質 (例えば油など) や前面カバーへの傷に対して効果はありません。

■ 仕様

●基本

電源	DC 12 V、PoE (IEEE802.3af 準拠)
消費電力	DC12 V : 1050 mA/約 12.6 W PoE DC 48 V : 265 mA/約 12.95 W (クラス 0 機器) ※ 本機の電源に関する情報については、パナソニックのサポートウェブサイト (https://sol.panasonic.biz/security/support/info.html < 管理番号 : C0106 >) を参照してください。
使用環境	使用温度範囲 -45 °C ~ +50 °C (電源投入時 : -20 °C ~ +50 °C) 使用湿度範囲 10 % ~ 90 % (結露しないこと)
保存環境	保存温度範囲 -45 °C ~ +65 °C 保存湿度範囲 10 % ~ 95 % (結露しないこと)

モニター出力 (調整用)	VBS : 1.0 V [p-p] / 75 Ω、コンポジット信号 RCA ジャック NTSC もしくは PAL 出力可能 (切換スイッチまたはソフトウェアで変更)
外部I/O端子	アラーム入力 1 / 白黒切換入力 1 端子 アラーム入力 2 / アラーム出力 1 端子 アラーム入力 3 / AUX 出力 / 白黒切換出力 1 端子
マイク / ライン入力	φ 3.5 mm ステレオミニジャック 入力インピーダンス : 約 2 kΩ 不平衡
マイク入力時	使用可能マイク : プラグインパワー方式 供給電圧 : 2.5 V ± 0.5 V 推奨マイク入力感度 : -48 dB ± 3 dB (0 dB = 1 V / Pa, 1 kHz)
ライン入力時	入力レベル : 約 -10 dBV
オーディオ出力	φ 3.5 mm ステレオミニジャック 出力インピーダンス : 約 600 Ω 不平衡 出力レベル : -20 dBV オーディオ / モニター出力プラグを切り替え、モニター出力として使用可能
	※ モニター出力切り替えについては、「撮像モード」を「8 メガピクセル [16:9] (15 fps モード)」、「12 メガピクセル [4:3] (15 fps モード)」、「5 メガピクセル [4:3] (30 fps モード)」に設定する必要があります。ご使用の際の制限事項については「取扱説明書 操作・設定編」の「2.3.1 基本設定を行う [基本]」を参照してください。モニター出力へ切り替え時は使用できません。
防水性	IP66 (IEC60529 / JIS C0920)、Type 4X (UL50)、 NEMA 4X 準拠 ※ 取扱説明書に従い設置工事が正しく行われ、かつ適切な防水処理が行われた場合のみ。
耐衝撃性	IK10 (IEC 62262) 準拠
寸法	幅 131 mm / 高さ 130 mm / 奥行き 380 mm
質量	約 2.6 kg
仕上げ	本体 : アルミダイカスト / 樹脂 シルバーメタリック 前面カバー透明部 : ポリカーボネート樹脂 クリア (親水コート)

●カメラ部

撮像素子	1 / 1.7 型 MOS センサー
有効画素数	約 1240 万画素
走査面積	7.40 mm (H) × 5.55 mm (V)
走査方式	プログレッシブ
最低照度	カラー 0.3 lx (F1.6、最長露光時間 : OFF (1/30 s)、AGC : HIGH) 0.02 lx (F1.6、最長露光時間 : 最大 16/30 s、AGC : HIGH) ※ 白黒 0 lx (F1.6、最長露光時間 : OFF (1/30 s)、AGC : High、IR LED 点灯時) 0.04 lx (F1.6、最長露光時間 : OFF (1/30 s)、AGC : HIGH) 0.003 lx (F1.6、最長露光時間 : 最大 16/30 s、AGC : HIGH) ※ ※換算値
ワイドダイナミックレンジ	On / Off
ゲイン (AGC)	On (High) / On (Mid) / On (Low) / Off
暗部補正	On / Off (ワイドダイナミックレンジ Off 時のみ)
逆光補正 (BLC)	On / Off (ワイドダイナミックレンジ Off 時のみ)
霧補正	On / Off (ワイドダイナミックレンジおよび暗部補正が Off 時のみ)
強光補正	On / Off (ワイドダイナミックレンジおよび逆光補正が Off 時のみ)
光量制御モード	屋外撮影 / フリッカレス (50 Hz) / フリッカレス (60 Hz) / 固定シャッター
シャッター速度	Off (1/30), 3/100, 3/120, 2/100, 2/120, 1/100, 1/120, 1/250, 1/500, 1/1000, 1/2000, 1/4000, 1/10000
最長露光時間	最大 1/1000s、最大 1/500s、最大 1/250s、最大 1/120s、 最大 1/100s、最大 2/120s、最大 2/100s、最大 1/30s、最大 2/30s、最大 4/30s、 最大 6/30s、最大 10/30s、最大 16/30s
カラー / 白黒切換	Off / On / Auto 1 (Normal) / Auto 2 (IR Light) / Auto 3 (SCC)

IR LED Light	Off/Auto (High/Mid/Low) 照射距離：30 m (High 設定時)
ホワイトバランス	ATW1/ATW2/AWC
デジタルノイズリダクション	High/Low
プライバシーゾーン	有効/無効 (ゾーン設定 最大 8 か所)
VIQS	On/Off (最大 8 か所)
画面内文字表示	On/Off 最大 20 文字 (アルファベット、カタカナ、数字、記号)
動作検知 (VMD)	有効/無効、4 エリア設定可能

● レンズ部

ズーム比	6 倍 (電動ズーム)
デジタルズーム	x1、x2、x4 の 3 段階から選択可能
焦点距離 (f)	4.2 mm～25.2 mm
最大口径比 (F)	1 : 1.6 (WIDE) ～ 1 : 3.3 (TELE)
フォーカス範囲	1 m ～ ∞
絞り範囲	F1.6 ～ F18
画角	[16 : 9 モード時] 水平：17° (TELE) ～ 97° (WIDE) 垂直：9.4° (TELE) ～ 55° (WIDE) [4 : 3 モード時] 水平：18° (TELE) ～ 101° (WIDE) 垂直：13° (TELE) ～ 76° (WIDE)

● カメラ取付台

調整角度	< 壁設置の場合 >	< 天井設置の場合 >
	水平： ±115° (TILT 回転部) ※	±180° (PAN 回転部)
	垂直： ±115° (TILT 回転部) ※	0° ～ 115° (TILT 回転部)
	傾き： -115° ～ +200° (YAW 回転部)	-115° ～ +200° (YAW 回転部)
	※PAN 回転部の調整により水平/垂直を切り替えます。	
寸法	幅 125 mm 高さ 125 mm (カメラ取付台設置部分)	
仕上げ	アルミダイカスト シルバーメタリック	

●ネットワーク部

ネットワーク	10BASE-T/100BASE-TX、RJ45 コネクター
画像解像度	8メガピクセル [16:9] (30 fps モード)
H.264	H.264 (1) 最大 30 fps 3840×2160
JPEG (MJPEG)	JPEG(2) 640×360
	8メガピクセル [16:9] (15 fps モード)
	H.264 (1) 最大 15 fps 3840×2160
	H.264 (2) 最大 30 fps 1920×1080/1280×720/640×360/320×180
	JPEG(1) →H.264 (1)、H.264 (2)、JPEG(2)のどれかと同じ解像度を設定可能
	JPEG(2) 640×360
	12メガピクセル [4:3] (15 fps モード)
	H.264 (1) 最大 15 fps 4000×3000
	H.264 (2) 最大 5 fps VGA/QVGA
	JPEG(1) →H.264 (1)、H.264 (2)、JPEG(2)のどれかと同じ解像度を設定可能
	JPEG(2) VGA
	5メガピクセル [4:3] (30 fps モード)
	H.264 (1) 最大 30 fps 2560×1920/2048×1536/1600×1200/1280×960/800×600
	H.264 (2) 最大 30 fps 1280×960/800×600/VGA/QVGA
	JPEG(1) →H.264 (1)、H.264 (2)、JPEG(2)のどれかと同じ解像度を設定可能
	JPEG(2) VGA
	4メガピクセル [16:9] (30 fps モード)
	H.264 (1) 最大 30 fps 2560×1440/1920×1080/1280×720
	H.264 (2) 最大 30 fps 1920×1080/1280×720/640×360/320×180
	H.264 (3) 最大 30 fps 1280×720/640×360/320×180
	H.264 (4) 最大 30 fps 640×360
	JPEG(2) 640×360
	クロッピング [16:9] (30 fps モード)
	H.264 (1) Ch1 最大 30 fps ※クロッピング 1280×720/640×360
	H.264 (1) Ch2 最大 30 fps ※クロッピング 1280×720/640×360
	H.264 (1) Ch3 最大 30 fps ※クロッピング 1280×720/640×360
	H.264 (1) Ch4 最大 30 fps ※クロッピング 1280×720/640×360
	H.264 (2) 最大 30 fps 1920×1080/1280×720/640×360/320×180
	JPEG(1) →H.264 (2)、JPEG(2)のどれかと同じ解像度を設定可能
	JPEG(2) 640×360

画像圧縮方式

H.264^{※1} **配信モード：**
 固定ビットレート/可変ビットレート/フレームレート指定/
 ベストエフォート配信/アドバンスド可変ビットレート
フレームレート：
 <可変ビットレート/フレームレート指定/アドバンスド可変
 ビットレート選択時>
 1 fps/3 fps/5 fps*/7.5 fps*/10 fps*/12 fps*/15 fps*/20 fps*/
 30 fps*
 ※ フレームレートは、「ビットレート」に制限されます。「*」付の
 フレームレートを設定した場合は、設定した値よりもフレームレートが
 低下することがあります。
1 クライアントあたりのビットレート：
 64 kbps/128 kbps*/256 kbps*/384 kbps*/512 kbps*/768 kbps*/
 1024 kbps*/1536 kbps*/2048 kbps*/3072 kbps*/4096 kbps*/
 6144 kbps*/8192 kbps*/10240 kbps*/12288 kbps*/14336 kbps*/
 16384 kbps*/20480 kbps*/24576 kbps*/30720 kbps*/40960 kbps*
 ※ H.264 ビットレートは、「解像度」によって設定可能な範囲が
 異なります。
画質：
 <固定ビットレート/ベストエフォート配信 選択時>
 動き優先/標準/画質優先
 <可変ビットレート選択時>
 0 最高画質/1 高画質/2/3/4/5 標準/6/7/8/9 低画質

JPEG (MJPEG)

配信方式：ユニキャスト/マルチキャスト
画質選択：0 最高画質/1 高画質/2/3/4/5 標準/6/7/8/
 9 低画質 (0~9 の 10 段階)
配信方式：PULL/PUSH
画像更新速度：0.1 fps~30 fps
 (JPEG と H.264 同時動作時の JPEG フレームレートは
 制限あり)

音声圧縮方式

G.726 (ADPCM) 32 kbps/16 kbps
 G.711 64 kbps
 AAC-LC^{※2} 64 kbps/96 kbps/128 kbps

対応プロトコル

IPv6 : TCP/IP、UDP/IP、HTTP、HTTPS、RTP、FTP、SMTP、DNS、
 NTP、SNMP、DHCPv6、MLD、ICMP、ARP
 IPv4 : TCP/IP、UDP/IP、HTTP、HTTPS、RTSP、RTP、RTP/RTCP、
 FTP、SMTP、DHCP、DNS、DDNS、NTP、SNMP、UPnP、IGMP、
 ICMP、ARP

対応 OS

※3

Microsoft Windows 8.1 日本語版
 Microsoft Windows 8 日本語版
 Microsoft Windows 7 日本語版
 Microsoft Windows Vista 日本語版

対応ブラウザ

※3

Internet Explorer 11 32 ビット日本語版
 Internet Explorer 10 32 ビット日本語版
 Internet Explorer 9 32 ビット日本語版
 Internet Explorer 8 32 ビット日本語版
 Internet Explorer 7 32 ビット日本語版

最大接続数

14 (カメラへ同時接続できるセッション数)
 ※条件による

FTP クライアント

アラーム画像送信、FTP 定期送信 (FTP 定期送信失敗時、
 SD メモリーカードにバックアップ可能)

マルチスクリーン

同時に 16 台のカメラの画像を表示 (自カメラ含む)

推奨 SDXC/SDHC/

SD メモリーカード

(別売り)

※4 ※5 ※6

パナソニック株式会社製 (SD スピードクラス 4 以上)
 SDXC メモリーカード : 64 GB、128 GB
 SDHC メモリーカード : 4 GB、8 GB、16 GB、32 GB
 SD メモリーカード : 2 GB
 (miniSD カード、microSD カードは除く)

携帯電話対応	NTT ドコモ、au (KDDI)、SoftBank JPEG 画像表示、AUX 制御 (アクセスレベルによる)
携帯端末対応 (2015 年 3 月現在)	iPad、iPhone、iPod touch (iOS 4.2.1 以降)、 Android™ 端末

※7

- ※1 4メガピクセル [16:9] (30 fps モード) の場合は、独立に4ストリームの配信設定が可能です。それ以外のモードでは1または2ストリームの設定が可能です。
- ※2 SDメモリーカードへの録音は、AAC-LC (Advanced Audio Coding –Low Complexity) のみ使用します。
- ※3 Microsoft Windows または、Internet Explorer を使用する場合に必要な PC の環境や注意事項など詳しくは、付属 CD-ROM のメニューより「取扱説明書」の「参照」をクリックし、「Windows/Internet Explorer のバージョンによる注意事項」をお読みください。
- ※4 最新の動作確認済み SDメモリーカード情報などは、パナソニックのサポートウェブサイト (<https://sol.panasonic.biz/security/support/info.html> <管理番号: C0107>) を参照してください。
- ※5 SDメモリーカードへの録画を、自動上書きなどにより繰り返して行う場合は、耐久性・信頼性に優れた業務用の SDメモリーカードをご使用ください。
- ※6 スピードクラス Class10 対応の SDメモリーカードは、UHS-I (Ultra High Speed-I) 対応のカードをご使用ください。
- ※7 対応機種など詳細については、パナソニックのサポートウェブサイト (<https://sol.panasonic.biz/security/support/info.html> <管理番号: C0108>) を参照してください。

●別売り

- ・ACアダプター WV-PS16
- ・イーサネット送電アダプター BB-HPE2
- ・H.264 ユーザーライセンス BB-HCA8
- ・カメラ取付金具 WV-Q120A

※別売品の詳細については、パナソニックのサポートウェブサイト (<https://sol.panasonic.biz/security/support/info.html>) を参照してください。

■ 商標および登録商標について

- ・Microsoft、Windows、Windows Vista および Internet Explorer は、米国 Microsoft Corporation の米国およびその他の国における登録商標または商標です。
- ・iPad、iPhone は、米国およびその他の国で登録された Apple Inc. の商標です。
- ・Android は Google LLC の商標です。
- ・その他、この説明書に記載されている会社名・商品名は、各会社の商標または登録商標です。

■ 付属品

取扱説明書 基本編	1冊
取扱説明書 設置編	1式
保証書※1	1式
CD-ROM※2	1枚
コードラベル※3	1枚
カメラ取扱注意ラベル	1枚

以下の付属品は取付工事に使用します。

カメラ取付台カバー	2個
カメラ取付台カバー固定ねじ (M3×6 mm)	3本 (1本は予備)
落下防止ワイヤー	1本
ワイヤー取付金具	1個
ワイヤー取付金具取付ねじ (M3×10 mm)	2本 (1本は予備)
防水テープ	1個
4P アラームケーブル	1本
2P 電源ケーブル	1本
LAN コネクターカバー	1個
MONITOR OUT 変換プラグ※4	1個
前面カバープロテクター※5	1個

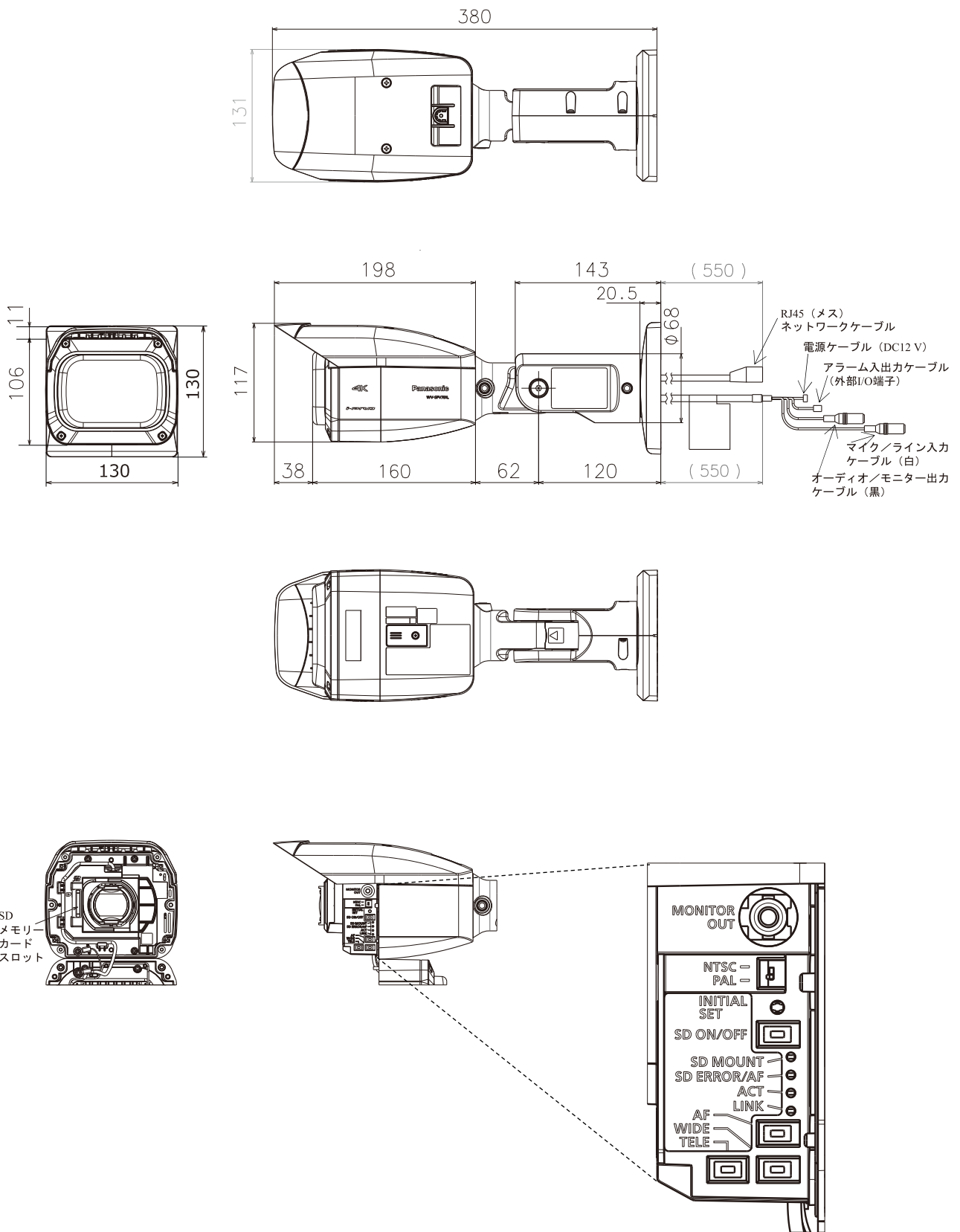
- ※1 本製品には、何種類かの保証書が付属されています。それぞれの保証書は、その保証書に記載されている地域で購入された製品に対してのみ適用されます。
- ※2 CD-ROMには各種取扱説明書および各種ツールソフトが納められています。
- ※3 ネットワーク管理上、必要になる場合があります。ネットワーク管理者が保管してください。
- ※4 本機のオーディオ/モニター出力ケーブルをソフトウェア切り替えてMONITOR OUTとして使用することができます。MONITOR OUT 変換プラグはオーディオ/モニター出力ケーブルに接続し、φ3.5 mm ステレオミニジャックをRCA ピンジャック出力に変換する際にお使いください。
- ※5 修理や輸送時に使用しますので保管してください。

■ 設置上のお願い

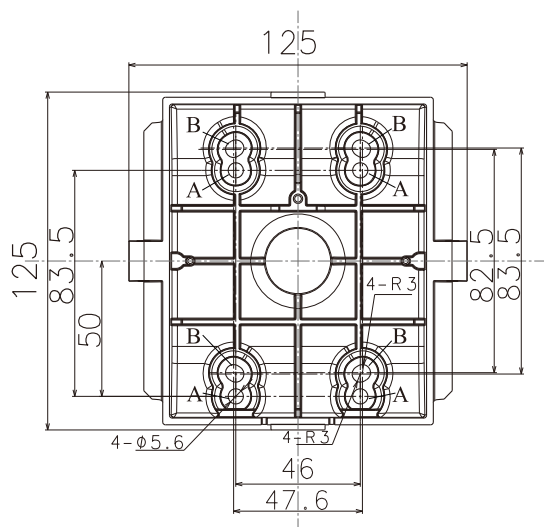
- 以下のような場所での設置および使用はできません。
 - ・ プールなど薬剤を使用する場所
 - ・ ちゅう房などの蒸気や油分の多い場所
 - ・ 溶剤および可燃性雰囲気などの特殊環境の発生する場所
 - ・ 放射線やX線および強力な電波や磁気の発生する場所
 - ・ 海上や海岸通り、および腐食性ガスが発生する場所
 - ・ 使用温度範囲を超える場所
 - ・ 車両、船舶や工場ライン上などの振動の多い場所 (本機は車載用ではありません)

■ 外観図

● WV-SPV781LJ
(単位 mm)

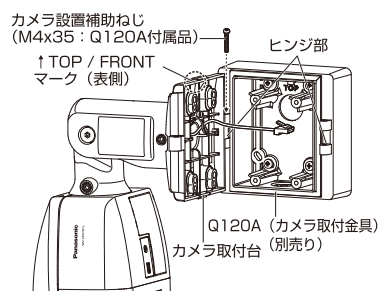


<カメラ取付台および取付穴寸法>

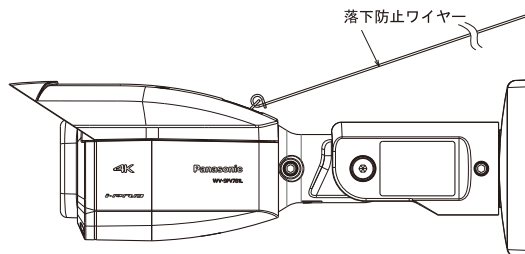


A:カメラ取付金具 WV-Q120A(別売り)への取付穴
 B:天井、壁面に直接取り付ける場合や
 またはスイッチボックスなどへの取付穴

<カメラ取付金具 WV-Q120A(別売り)に
カメラ取付台とカメラを仮固定する場合>



<カメラを壁面に取り付けた場合>



<カメラを天井に取り付けた場合>

