

●製品の仕様、付属品およびデザインは予告なく変更する場合があります。記載内容は2015年7月現在のものです。

## ネットワークカメラ BB-SW374

### ■概要

- 本機はネットワーク用の10BASE-T/100BASE-TX端子(ネットワーク端子)を装備した監視用カメラです。
- ネットワーク端子を使い、LAN(Local Area Network)やインターネットなどのネットワークと本機の接続によって、ネットワーク上にあるパーソナルコンピュータ(以下、PC)でカメラの画像や音声を確認できます。

### 【特長】

- 1. 高感度の1.3M MOSセンサーを使い従来比約4倍\*1の高解像度・高感度を実現**  
1.3メガピクセルのHD(High Definition)高解像度映像出力ができ、簡易白黒切替機能により夜間の高感度撮影も可能となっています。  
※1 弊社モデルBB-HCM547、BB-HCM527と比較。
- 2. ネットワーク環境で高効率運用ができるトリプルエンコーディング**  
H.264 2本のストリームとJPEGを同時に出力できます。  
※ H.264 ストリーム1: 1280×960 最大 30 fps  
H.264 ストリーム2: VGA(640×480) 最大 30 fps
- 3. 3倍光学ズーム搭載**  
本製品は、3倍光学ズーム機能を搭載しています。光学ズームにより、画質を劣化させることなく被写体を拡大して表示することが可能となります。また、8倍のデジタルズーム\*2も搭載していますので、合わせて24倍のズームでモニタリングすることができます。  
※2 デジタルズームの場合は、画質が低下します。
- 4. 水平画角95°の広角レンズ\*3、広角度パン・チルト機構搭載**  
水平画角95°の広角レンズに加え、パン(水平方向)0~350°、チルト(垂直方向)最大90°の広角度のパン・チルト機構を搭載しています。  
※3 広角側使用時、画面の左右の端にゆがみが出ることがあります。
- 5. SDメモリーカード\*4スロットを搭載**  
アラーム発生時やスケジュール設定、ウェブブラウザ画面からの手動操作で、SDメモリーカードにH.264動画またはJPEG画像を保存できます(ダウンロード可能)。また、ネットワーク障害時にJPEG画像を保存することもできます。  
※4 SDHC/SDメモリーカードをSDメモリーカードと表記しています。
- 6. 防水機能対応**  
本機はJIS C 0920 IPX4\*5相当の防水機能を持っています。屋外設置のための特別なハウジング装置を用意しなくても、家屋や店舗の軒下などにそのまま設置することができます。  
※5 JIS C 0920 IPX4: 電気機械の防じん・防水性能を表す等級で、国際的にはISO/IEC 60529、日本ではJIS C 0920として標準化されています。等級「4」については、水の飛沫に対して保護されている防沫形であることを意味します。

### ■仕様

#### ●基本

電源	DC12 V、PoE (IEEE802.3af 準拠)
消費電力 ※1	DC 12 V : 570 mA/約6.9 W PoE DC 48 V : 170 mA/約8.2 W (クラス0機器)
使用環境	使用温度範囲 -20 °C~+50 °C 使用湿度範囲 10 %~90 % (結露しないこと)
保存環境	保存温度範囲 -25 °C~+60 °C 保存湿度範囲 10 %~95 % (結露しないこと)
モニター出力(調整用)	VBS: 1.0 V [p-p] / 75 Ω、コンポジット信号 φ3.5モノラルミニジャック NTSCもしくはPAL出力可能(ソフトウェアで変更)
外部I/O 端子	アラーム入力1 1端子 アラーム入力2/アラーム出力 1端子 アラーム入力3/AUX出力 1端子 外部機器用電源(DC12 V) 1端子

内蔵マイク※2	無指向性エレクトレットコンデンサマイク
マイク/ライン入力※2	φ3.5 mmモノラルミニジャック 入力インピーダンス : 約2 kΩ 不平衡
マイク入力時	使用可能マイク : プラグインパワー方式 供給電圧 : 2.5 V±0.5 V 推奨マイク入力感度 : -48 dB±3 dB (0 dB=1 V/Pa, 1 kHz)
ライン入力時	入力レベル : 約-10 dBV
オーディオ出力	φ3.5 mmステレオミニジャック (モノラル出力) 出力インピーダンス : 約600 Ω 不平衡 出力レベル : -20 dBV
防水性※3	IPX4 (IEC60529/JIS C 0920) 準拠
寸法	最大径 205 mm、高さ 132 mm、ドーム半径 51 mm (天井取り付けカバー付き) 最大径 153 mm、高さ 115 mm、ドーム半径 51 mm (本体のみ、突起部除く)
質量	約 1.5 kg
仕上げ	<b>本体</b> : PC/ABS樹脂 シルバー <b>ドームカバー</b> : アクリル樹脂 クリア

※1 本機の電源に関する情報については、パナソニックのサポートウェブサイト

(<http://panasonic.biz/netsys/netwkcamsupport/info.html>) を参照してください。

※2 内蔵マイクとマイク/ライン入力は同時に使用できません (マイク/ライン入力が優先されます)。

※3 取扱説明書にしたがい設置工事が正しく行われ、かつ適切な防水処理が行われた場合のみ。

## ●カメラ部

撮像素子	約1/3型MOSセンサー
有効画素数	約130万画素
走査面積	4.86 mm (H) x 3.65 mm (V)
走査方式	プログレッシブ
最低照度	カラー 0.2 lx (F1.2、最長露光時間 : OFF(1/30 s)、AGC : HIGH) 0.02 lx (F1.2、最長露光時間 : 最大16/30 s、AGC : HIGH) ※ 白黒 0.1 lx (F1.2、最長露光時間 : OFF (1/30 s)、AGC : HIGH) 0.01 lx (F1.2、最長露光時間 : 最大16/30 s、AGC : HIGH) ※ ※換算値
ワイドダイナミックレンジ	On/Off
顔連動制御	On/Off (ワイドダイナミックレンジ On 時のみ)
ゲイン (AGC)	On (High) / On (Mid) / On (Low) / Off
暗部補正	On/Off (ワイドダイナミックレンジ Off 時のみ)
逆光補正 (BLC)	On/Off (ワイドダイナミックレンジ Off 時のみ)
光量制御モード	屋外撮影/フリッカレス(50 Hz)/フリッカレス(60 Hz)/固定シャッター
固定シャッター速度	1/30 固定、3/100 固定、3/120 固定、2/100 固定、2/120 固定、1/100 固定、 1/120 固定、1/250 固定、1/500 固定、1/1000 固定、1/2000 固定、 1/4000 固定、1/10000 固定
オートスローシャッター	Off(1/30s)/最大2/30s/最大4/30s/最大6/30s/最大10/30s/最大16/30s
カラー/白黒切換	簡易白黒切換
ホワイトバランス	ATW1/ATW2/AWC
デジタルノイズリダクション	High/Low
プライバシーゾーン	有効/無効 (ゾーン設定 最大2か所)
画面内文字表示	On/Off 最大20文字 (アルファベット、カタカナ、数字、記号)
動作検知 (VMD)	有効/無効、4エリア設定可能
イメージホールド	On/Off

## ●レンズ部

ズーム比	3倍
デジタルズーム	8倍 (光学ズームと合わせて最大24倍 : 3~6倍はEX光学ズーム(VGA以下の解像度使用時))
焦点距離 (f)	3.0 mm~9.0 mm
最大口径比 (F)	1:1.2 (WIDE) 、1:2.1 (TELE)
フォーカス範囲	1.0 m ~ ∞

絞り範囲	F1.2 ~ Close
画角調整角度	[4 : 3モード時 ] 水平 : 33° (TELE) ~ 95° (WIDE) 垂直 : 25° (TELE) ~ 70° (WIDE) [16 : 9モード時 ] 水平 : 33° (TELE) ~ 95° (WIDE) 垂直 : 19° (TELE) ~ 52° (WIDE)

#### ●回転台部

水平回転範囲	動作範囲 : 0° ~ 350°
水平回転速度	マニュアル : 約0.5° /s ~ 100° /s プリセット : 最大約300° /s
垂直回転範囲	動作範囲 : 0° ~ 90°
垂直回転速度	マニュアル : 約0.5° /s ~ 80° /s プリセット : 最大約80° /s
プリセットポジション数	64か所
自動モード	360度マップショット/プリセットマップショット
セルフリターン時間	10s / 20s / 30s / 1min / 2min / 3min / 5min / 10min / 20min / 30min / 60min

#### ●ネットワーク部

ネットワーク	10BASE-T / 100BASE-TX、RJ45コネクター
画像解像度	<b>1.3メガピクセルモード [4:3]</b> H.264 最大30 fps 1280×960 / VGA / QVGA JPEG 最大30 fps 1280×960 / VGA / QVGA <b>1.3メガピクセルモード [16:9]</b> H.264 最大30 fps 1280×720 / 640×360 / 320×180 JPEG 最大30 fps 1280×720 / 640×360 / 320×180
画像圧縮方式	H.264※1 <b>配信モード :</b> 固定ビットレート/フレームレート指定/ベストエフォート配信 /アドバンスド可変ビットレート <b>フレームレート* :</b> <フレームレート指定/アドバンスド可変ビットレート選択時> 1 fps / 3 fps / 5 fps* / 7.5 fps* / 10 fps* / 12 fps* / 15 fps* / 20 fps* / 30 fps* ※ 「フレームレート*」は、「1クライアントあたりのビットレート*」に 制限されます。「*」付のフレームレートを設定した場合は、設定した 値よりもフレームレートが低下することがあります。 <b>1クライアントあたりのビットレート :</b> 64 kbps / 128 kbps* / 256 kbps* / 384 kbps* / 512 kbps* / 768 kbps* / 1024 kbps* / 1536 kbps* / 2048 kbps* / 3072 kbps* / 4096 kbps* / 6144 kbps* / 8192 kbps* / 制限なし* ※ H.264ビットレートは、「解像度」によって設定可能な範囲が異なり ます。 <b>画質 :</b> <固定ビットレート/ベストエフォート配信 選択時> 動き優先/標準/画質優先 <b>配信方式 : ユニキャスト/マルチキャスト</b> JPEG (MJPEG) <b>画質設定 :</b> 0最高画質/1高画質/2/3/4/5標準/6/7/8/9低画質 (0~9の10段階) <b>配信方式 :</b> PULL/PUSH <b>画像更新間隔(MJPEG) :</b> 0.1 fps~30 fps (JPEGとH.264同時動作時のJPEGフレームレートは制限あり) MJPEG/静止画自動更新 (3秒/5秒/10秒/30秒/60秒)

音声圧縮方式	G.726 (ADPCM) 32 kbps/16 kbps、 G.711 64 kbps、 (SDメモリーカード録音時：AAC-LC※2)
対応プロトコル	IPv6：TCP/IP、UDP/IP、HTTP、HTTPS、RTP、FTP、SMTP、 DNS、NTP、SNMP、DHCPv6、MLD、ICMP、ARP IPv4：TCP/IP、UDP/IP、HTTP、HTTPS、RTSP、RTP、RTP/RTCP、 FTP、SMTP、DHCP、DNS、DDNS、NTP、SNMP、UPnP、IGMP、 ICMP、ARP
対応OS ※3	Microsoft® Windows® 8.1 日本語版 Microsoft® Windows® 8 日本語版 Microsoft® Windows® 7 日本語版 Microsoft® Windows Vista® 日本語版
対応ブラウザ ※3	Windows® Internet Explorer® 11 32ビット日本語版 Windows® Internet Explorer® 10 32ビット日本語版 Windows® Internet Explorer® 9 32ビット日本語版 Windows® Internet Explorer® 8 32ビット日本語版 Windows® Internet Explorer® 7 32ビット日本語版
最大接続数	14 (カメラへ同時接続できるセッション数) ※条件による
FTP クライアント	アラーム画像送信、FTP 定期送信 (FTP定期送信失敗時、SDメモリー カードにバックアップ可能)
マルチスクリーン	同時に16台のカメラの画像を表示 (自カメラ含む)
推奨 SDHC/SDメモリー カード (別売り) ※4	パナソニック株式会社製 (SDスピードクラス4以上) SDHCメモリーカード : 4 GB、8 GB、16 GB、32 GB SDメモリーカード : 2 GB (miniSDカード、microSDカードは除く)
携帯電話対応	NTTドコモ、au (KDDI)、SoftBank JPEG画像表示、AUX制御 (アクセスレベルによる)
携帯端末対応 (2015年3月現在) ※5	iPad、iPhone、iPod touch (iOS 4.2.1以降) Android™端末

- ※ 1 同じ圧縮方式でそれぞれ独立に2ストリーム分の配信設定が可能です。
- ※ 2 SDメモリーカードへの録音は、AAC-LC (Advanced Audio Coding – Low Complexity) のみ使用します。
- ※ 3 Microsoft Windows 8.1、Microsoft Windows 8、Microsoft Windows 7、Microsoft Windows Vista または、Windows Internet Explorerを使用する場合に必要なPCの環境や注意事項など詳しくは、付属CD-ROMのメニューより「取扱説明書」の「参照」をクリックし、「Windows®/Internet Explorer®のバージョンによる注意事項」をお読みください。
- ※ 4 SDメモリーカードへの録画を、自動上書きなどにより繰り返して行う場合は、耐久性・信頼性に優れた業務用のSDメモリーカードをご使用ください。  
詳細については、パナソニックのサポートウェブサイト  
(<http://panasonic.biz/netsys/netwkcaml/support/info.html>) を参照してください。
- ※ 5 対応機種など詳細については、パナソニックのサポートウェブサイト  
(<http://panasonic.biz/netsys/netwkcaml/support/info.html>) を参照してください。

#### ●別売り

- |                   |         |
|-------------------|---------|
| ・ ACアダプター         | WV-PS16 |
| ・ H.264 ユーザーライセンス | BB-HCA8 |
| ・ イーサネット送電アダプター   | BB-HPE2 |

#### ■ 商標および登録商標について

- ・ Microsoft、Windows、Windows Vista、Windows Media、Internet ExplorerおよびActiveXは、米国Microsoft Corporationの米国およびその他の国における登録商標または商標です。
- ・ iPad、iPhone、iPod touchは、米国および他の国々で登録されたApple Inc.の商標です。
- ・ Androidは、Google Inc. の商標または登録商標です。
- ・ その他、この説明書に記載されている会社名・商品名は、各会社の商標または登録商標です。

## ■ 付属品

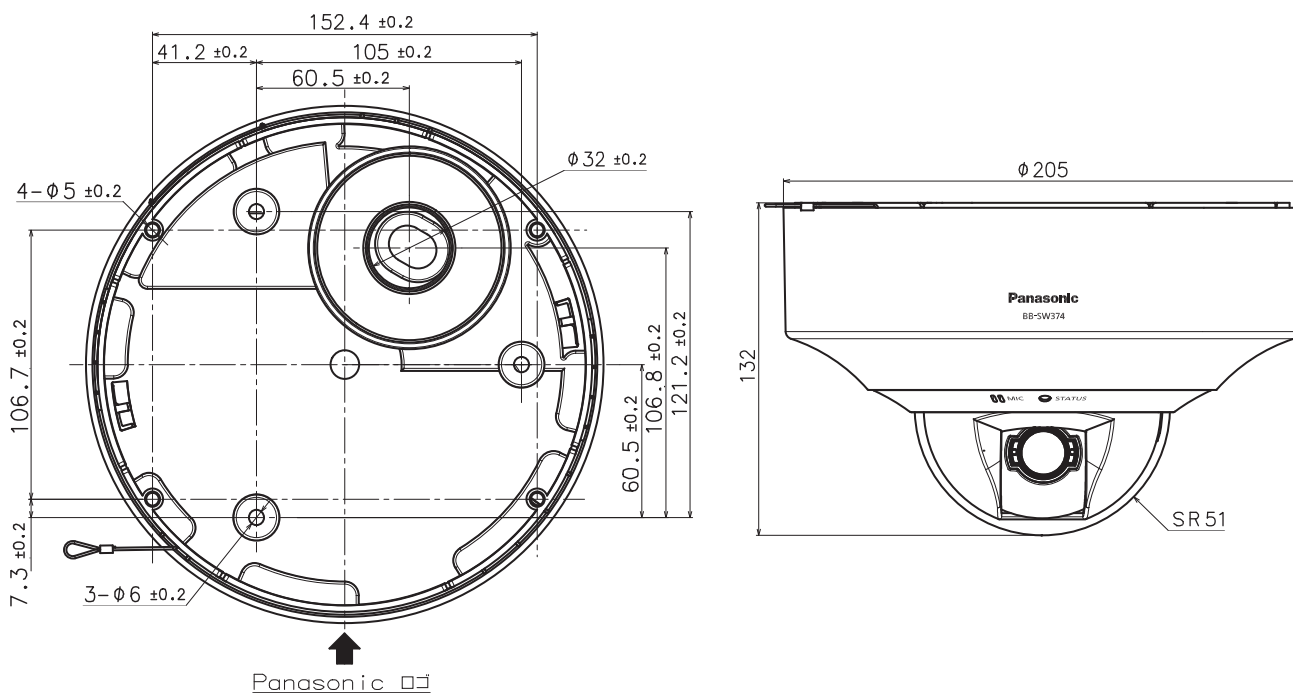
取扱説明書 基本編	1冊
取扱説明書 設置編	1式
保証書	1式
CD-ROM※1	1式
コードラベル※2	1枚
SDメモリーカードラベル※3	1枚

以下の付属品は取付工事に使用します。

アタッチメント金具	1個
ベースカバー	1個
インナーカバー	1個
エンクロージャー	1個
ねじ A (呼び径 4×20 mm : タッピングねじ)	3本 (うち 1本は予備ねじ)
ねじ B (M3×8 mm : Mねじ)	12本 (うち 3本は予備ねじ)
防水テープ	1個
防水スポンジ	1個
落下防止ワイヤー (長さ 約 22 cm)	1本
ワッシャー-A (大)	1個
ワッシャー-B (小)	1個
電源用端子台※4	1個

- ※1 CD-ROM には各種取扱説明書および各種ツールソフトが納められています。
- ※2 ネットワーク管理上、必要になる場合があります。ネットワーク管理者が保管してください。
- ※3 本機の外観などに貼り付けてください。
- ※4 電源用端子台はカメラ本体に付いた状態で付属されています。

## ■ 外観図 (単位 : mm)



<カメラ本体>

