

●製品の仕様、付属品およびデザインは予告なく変更する場合があります。記載内容は 2015 年 8 月現在のものです。

ネットワークカメラ BB-SC384B/BB-SC382

■概要

- 本機はネットワーク用の 10BASE-T/100BASE-TX 端子(ネットワーク端子)を装備した監視用カメラです。
- ネットワーク端子を使い、LAN(Local Area Network)やインターネットなどのネットワークと本機の接続によって、ネットワーク上にあるパーソナルコンピュータ(以下、PC)でカメラの画像や音声を確認できます。

【主な機能】

- ネットワーク環境で高効率運用ができるトリプルエンコーディング

H.264(1)/H.264(2) の 2 ストリームと、JPEG(MJPEG)を同時に出力できます。

- ワイドダイナミックレンジ機能^{*1}を搭載

照度差のある被写体でも、明るさを補正し、自然な画像で撮影できます。

※1 ワイドダイナミックレンジ機能を使用すると、被写体の暗い部分のノイズが増えることがあります。

- メガピクセル対応高倍率ズーム&高精度プリセット機能を搭載

1 台で広いエリアをモニタリングすることが可能です。

- カメラ電源工事が不要(Power over Ethernet 受電。以下、PoE)

PoE規格対応のネットワーク機器に接続することができ、カメラ電源工事が不要ありません。

(IEEE802.3af 準拠)

- 音声入出力搭載で双方向通信が可能

音声モニタリングに加え、遠隔地に音声を送信できます。

- SD メモリーカード^{*2} スロットを搭載

アラーム発生時やスケジュール設定、ウェブブラウザ画面からの手動操作で、SD メモリーカードに H.264 動画または JPEG 画像を保存できます。また、ネットワーク障害時に JPEG 画像を保存することもできます。(ダウンロード可能)

※2 SDHC/SD メモリーカードを SD メモリーカードと表記しています。

- ライブ画をインターネットに一般公開可能

一般の方(未登録ユーザー)への公開が可能です。また、細かなユーザー権限の設定ができ、ユーザー用途に応じた使い方ができます。

- かんたん設定

「インターネット公開」、「イベント動作」、「シーン/画質設定」を、ウィザード形式で簡単に設定できます。

- マルチスクリーン機能対応

複数台のカメラ映像を同時にモニタリングできるマルチスクリーンに対応。リアルタイムで、動画確認、音声確認ができます。

- スマートフォン対応

スマートフォンで、映像のライブモニタリング、カメラコントロール、SD メモリーカードに録画した映像確認ができます。

■仕様

●基本

電源	DC12 V、PoE(IEEE802.3af 準拠)
消費電力 ^{*1}	DC12 V : 690 mA/約 8.3 W PoE 48 V : 190 mA/約 9.1 W (クラス 0 機器)
使用環境	使用温度範囲 -10 °C ~ +50 °C 使用湿度範囲 10 % ~ 90 % (結露しないこと)
保存環境	保存温度範囲 -25 °C ~ +60 °C 保存湿度範囲 10 % ~ 95 % (結露しないこと)
モニター出力 (調整用)	VBS: 1.0 V [p-p]/75 Ω、コンポジット信号、 φ 3.5 mm ミニジャック(モノラル) NTSC もしくは PAL 出力可能(ソフトウェアで変更)
外部 I/O 端子	アラーム入力 1 1 端子 アラーム入力 2/アラーム出力 1 端子 アラーム入力 3/AUX 出力 1 端子

マイク/ライン入力	φ3.5 mm モノラルミニジャック 入カインピーダンス : 約 2 kΩ
マイク入力時	使用可能マイク : プラグインパワー方式 供給電圧 : 2.5 V ± 0.5 V 推奨マイク入力感度 : -48 dB ± 3 dB (0 dB = 1 V/Pa, 1 kHz)
ライン入力時	入力レベル : 約 -10 dBV
オーディオ出力	φ3.5 mm ステレオミニジャック (モノラル出力) 出カインピーダンス : 約 600 Ω 不平衡 出力レベル : -20 dBV
寸法	最大径 185 mm / 高さ 157 mm (飾りカバーを含む) 最大径 115 mm / 高さ 155 mm (飾りカバーを含まず) ※小数点以下は四捨五入
質量	本体: 約 900 g 付属品(カメラ取付金具、飾りカバー): 約 200 g
仕上げ	本体: PC/ABS 樹脂 ファインシルバー ドームカバー: PMMA 樹脂

※1 本機の電源に関する情報については、パナソニックのサポートウェブサイト (<http://panasonic.biz/netsys/netwcam/support/info.html>) を参照してください。

●カメラ部

撮像素子	1/3 型 MOS センサー
有効画素数	約 130 万画素
走査面積	4.86 mm (H) × 3.65 mm (V)
走査方式	プログレッシブ
最低照度	カラー 0.3 lx (F1.6、オートスローシャッター: Off (1/30 s)、ゲイン: On (High)) 0.019 lx (F1.6、オートスローシャッター: 最大 16/30 s、ゲイン: On (High))※ 白黒 0.2 lx (F1.6、オートスローシャッター: Off (1/30 s)、ゲイン: On (High)) 0.013 lx (F1.6、オートスローシャッター: 最大 16/30 s、ゲイン: On (High))※ ※換算値
ワイドダイナミックレンジ	On/Off
顔連動制御	On/Off (ワイドダイナミックレンジ On時のみ)
ゲイン (AGC)	On (High) / On (Mid) / On (Low) / Off
暗部補正	On/Off (ワイドダイナミックレンジ Off時のみ)
逆光補正 (BLC)	On/Off (ワイドダイナミックレンジ Off時のみ)
光量制御	屋外撮影 / フリッカレス (50 Hz) / フリッカレス (60 Hz) / 固定シャッター
固定シャッター速度	1/30 固定、3/100 固定、3/120 固定、2/100 固定、2/120 固定、1/100 固定、 1/120 固定、1/250 固定、1/500 固定、1/1000 固定、1/2000 固定、 1/4000 固定、1/10000 固定
オートスローシャッター	Off (1/30s)、最大 2/30 s、最大 4/30 s、最大 6/30 s、最大 10/30 s、 最大 16/30 s
カラー/白黒切替	簡易白黒切替
ホワイトバランス	ATW1 / ATW2 / AWC
デジタルノイズリダクション	High / Low
プライバシーゾーン	塗潰し / Off (ゾーン設定 最大 2 か所)
画面内文字表示	On / Off、最大 20 文字 (アルファベット、カタカナ、数字、記号)
動作検知 (VMD)	有効/無効、4 エリア設定可能
イメージホールド	On / Off
設置方法	卓上設置 / 天井設置

●レンズ部

ズーム比	18 倍
デジタルズーム	EX 光学ズーム 2 倍 (18 ~ 36 倍) デジタルズーム 8 倍 (36 ~ 最大 288 倍) *VGA 以下の解像度使用時
焦点距離 (f)	4.7 mm ~ 84.6 mm
最大口径比 (F)	1:1.6 (WIDE) ~ 1:2.8 (TELE)
フォーカス範囲	1.5 m ~ ∞
絞り範囲	F1.6 ~ 22、Close

画角	[4:3 モード時] 水平 3.4° (TELE) ~ 56° (WIDE) / 垂直 2.6° (TELE) ~ 43° (WIDE) [16:9 モード時] 水平 3.4° (TELE) ~ 56° (WIDE) / 垂直 1.9° (TELE) ~ 32° (WIDE)
----	---

●回転台部

水平回転範囲	0° ~ 350°
水平回転速度	マニュアル : 約 0.5° /s ~ 100° /s、プリセット : 最大約 300° /s
垂直回転範囲	-30° ~ 90° (上向~水平~真下) チルト範囲指定 : 10° / 5° / 3° / 0° / -3° / -5° / -10° / -15° / -20° / -25° / -30° で指定可能
垂直回転速度	マニュアル : 約 0.5° /s ~ 100° /s、プリセット : 最大約 100° /s
プリセットポジション数	64 か所
自動モード	オートパン/プリセットシーケンス/360 度マップショット/プリセットマップショット
セルフリターン時間	10s/20s/30s/1min/2min/3min/5min/10min/20min/30min/60min
パン・チルトフリップ※1※2	On/Off

※1 TELE 側ではパン・チルトフリップ機能を動作させても、一部見えない部分が発生します。

※2 ライブ画ページのメインエリア内で画角の中心としたい位置をクリックすると、クリックした位置を中心とする位置にカメラの向きが移動します。この場合も、パン端点・チルト端点で停止することなく、継続して動作します。

●ネットワーク部

ネットワーク	10BASE-T/100BASE-TX、RJ45 コネクター
--------	--------------------------------

画像解像度

SC384

1.3 メガピクセルモード [4:3]

H.264(1)(2) 最大 30 fps 1280×960/VGA/QVGA

JPEG 最大 30 fps 1280×960/VGA/QVGA

1.3 メガピクセルモード [16:9]

H.264(1)(2) 最大 30 fps 1280×720/640×360/320×180

JPEG 最大 30 fps 1280×720/640×360/320×180

SC382

1.3 メガピクセルモード [4:3]

H.264(1)(2) 最大 30 fps 800×600/VGA/QVGA

JPEG 最大 30 fps 800×600/VGA/QVGA

1.3 メガピクセルモード [16:9]

H.264(1)(2) 最大 30 fps 640×360/320×180

JPEG 最大 30 fps 640×360/320×180

画像圧縮方式

H.264※1

配信モード:

固定ビットレート/フレームレート指定/ベストエフォート配信
/アドバンスド可変ビットレート

フレームレート*:

<フレームレート指定/アドバンスド可変ビットレート選択時>

1 fps/3 fps/5 fps*/7.5 fps*/10 fps*/12 fps*/15 fps*/20 fps*/30 fps*

※ 「フレームレート*」は、「1クライアントあたりのビットレート*」に制限されます。

「*」付のフレームレートを設定した場合は、設定した値よりもフレームレートが低下することがあります。

1クライアントあたりのビットレート:

64 kbps/128 kbps*/256 kbps*/384 kbps*/512 kbps*/768 kbps*

/1024 kbps*/1536 kbps*/2048 kbps*/3072 kbps*/4096 kbps*

/8192 kbps*/制限なし*

※ H.264 ビットレートは、「解像度」によって設定可能な範囲が異なります。

画質:

<固定ビットレート/ベストエフォート配信 選択時>

動き優先/標準/画質優先

配信方式:ユニキャスト/マルチキャスト

JPEG 画質選択:0 最高画質/1 高画質/2/3/4/5 標準/6/7/8/9 低画質
(0~9 の 10 段階)

配信方式:PULL/PUSH

画像更新間隔(MJPEG):

0.1 fps~30 fps(JPEG と H.264 同時動作時の JPEG フレームレートは制限あり)

MJPEG/静止画自動更新(3 秒/5 秒/10 秒/30 秒/60 秒)

音声圧縮方式	G.726 (ADPCM) 32 kbps / 16 kbps G.711 64 kbps AAC-LC※2
配信量制御	制限なし / 64 kbps / 128 kbps / 256 kbps / 384 kbps / 512 kbps / 768 kbps / 1024 kbps / 2048 kbps / 4096 kbps / 8192 kbps
対応プロトコル	IPv6: TCP / IP、UDP / IP、HTTP、HTTPS、RTP、FTP、SMTP、DNS、NTP、 SNMP、DHCPv6、MLD、ICMP、ARP IPv4: TCP / IP、UDP / IP、HTTP、HTTPS、RTSP、RTP、RTP / RTCP、FTP、 SMTP、DHCP、DNS、DDNS、NTP、SNMP、UPnP、IGMP、ICMP、ARP
対応OS※3	Microsoft® Windows® 8.1 日本語版 Microsoft® Windows® 8 日本語版 Microsoft® Windows® 7 日本語版 Microsoft® Windows Vista® 日本語版
対応ブラウザ※3	Windows® Internet Explorer® 11 32ビット日本語版 Windows® Internet Explorer® 10 32ビット日本語版 Windows® Internet Explorer® 9 32ビット日本語版 Windows® Internet Explorer® 8 32ビット日本語版 Windows® Internet Explorer® 7 32ビット日本語版
最大接続数	14 (条件による)
FTP クライアント	アラーム画像送信、FTP 定期送信 (FTP 定期送信失敗時、SDHC / SD メモリーカードにバックアップ可能)
マルチスクリーン	同時に 16 台のカメラの画像を表示 (自カメラ含む)
推奨SDHC / SDメモリー カード (別売り) ※4	パナソニック株式会社製 (SD スピードクラス 4 以上) SDHC メモリーカード : 4 GB、8 GB、16 GB、32 GB SD メモリーカード : 2 GB (miniSD カード、microSD カードは除く)
携帯電話対応	NTT ドコモ、au (KDDI)、Softbank JPEG 画像表示、パン / チルト / ズーム、 AUX 制御 (アクセスレベルによる)
携帯端末対応 (2015年7月現在) ※5	iPad、iPhone、iPod touch (iOS 4.2.1以降)、 Android™ 端末

※1 それぞれ独立に 2 ストリーム分の配信設定が可能です。

※2 SD メモリーカードへの録音は、AAC-LC (Advanced Audio Coding - Low Complexity) のみ使用します。

※3 Microsoft Windows 8.1、Microsoft Windows 8、Microsoft Windows 7、Microsoft Windows Vista または、Windows Internet Explorer を使用する場合に必要な PC の環境や注意事項など詳しくは、付属 CD-ROM のメニューより「取扱説明書」の「参照」をクリックし、「Windows® / Internet Explorer® のバージョンによる注意事項」をお読みください。

※4 SD メモリーカードへの録画を、自動上書きなどにより繰り返して行う場合は、耐久性・信頼性に優れた業務用の SD メモリーカードをご使用ください。

詳細については、パナソニックのサポートウェブサイト

(<http://panasonic.biz/netsys/netwkcaml/support/info.html>) を参照してください。

※5 対応機種など詳細については、パナソニックのサポートウェブサイト

(<http://panasonic.biz/netsys/netwkcaml/support/index.html>) を参照してください。

●別売り

AC アダプター	WV-PS16
カメラ壁取付金具	WV-Q154S (スモークドームカバー付き) ※1
カメラ天井埋込金具	WV-Q155S (スモークドームカバー付き) ※1
カメラ天井直付金具	WV-Q156S (スモークドームカバー付き) ※1
カメラ天井直付金具	WV-Q105A
インナーカバー	WV-Q157※1
H. 264 ユーザーライセンス	BB-HCA8
イーサネット送電アダプター	BB-HPE2
ネットワークカメラ専用録画ビューアソフト	BB-HNP17

※1 インナーカバー (別売りあるいは別売りの金具に付属) を使用した場合に、カメラを水平方向に向けると、画面の上側が隠れます。隠れる範囲は、設定メニューの [カメラ動作] タブで「チルト範囲指定」を「-5°」に設定した場合で約半分になります。また [ゲイン] を「0n」に設定している場合は、被写体によっては、画像が白くなることがあります。

■商標および登録商標について

- Microsoft、Windows、Windows Vista、Windows Media、Internet Explorer および ActiveX は、米国 Microsoft Corporation の米国およびその他の国における登録商標または商標です。
- iPad、iPhone、iPod touch は、米国および他の国々で登録された Apple Inc.の商標です。
- Android は、Google Inc.の商標または登録商標です。
- その他、この説明書に記載されている会社名・商品名は、各会社の商標または登録商標です。

■付属品

以下の付属品は取付工事に使用します。

取扱説明書 基本編	1冊	カメラ取付金具(落下防止ワイヤー付き)	1個
取扱説明書 設置編	1冊	カメラ固定ねじ(うち1本は予備ねじ)	2本
保証書	1式	飾りカバー	1個
CD-ROM ※1	1枚	電源用端子台※3	1個
コードラベル※2	1枚		

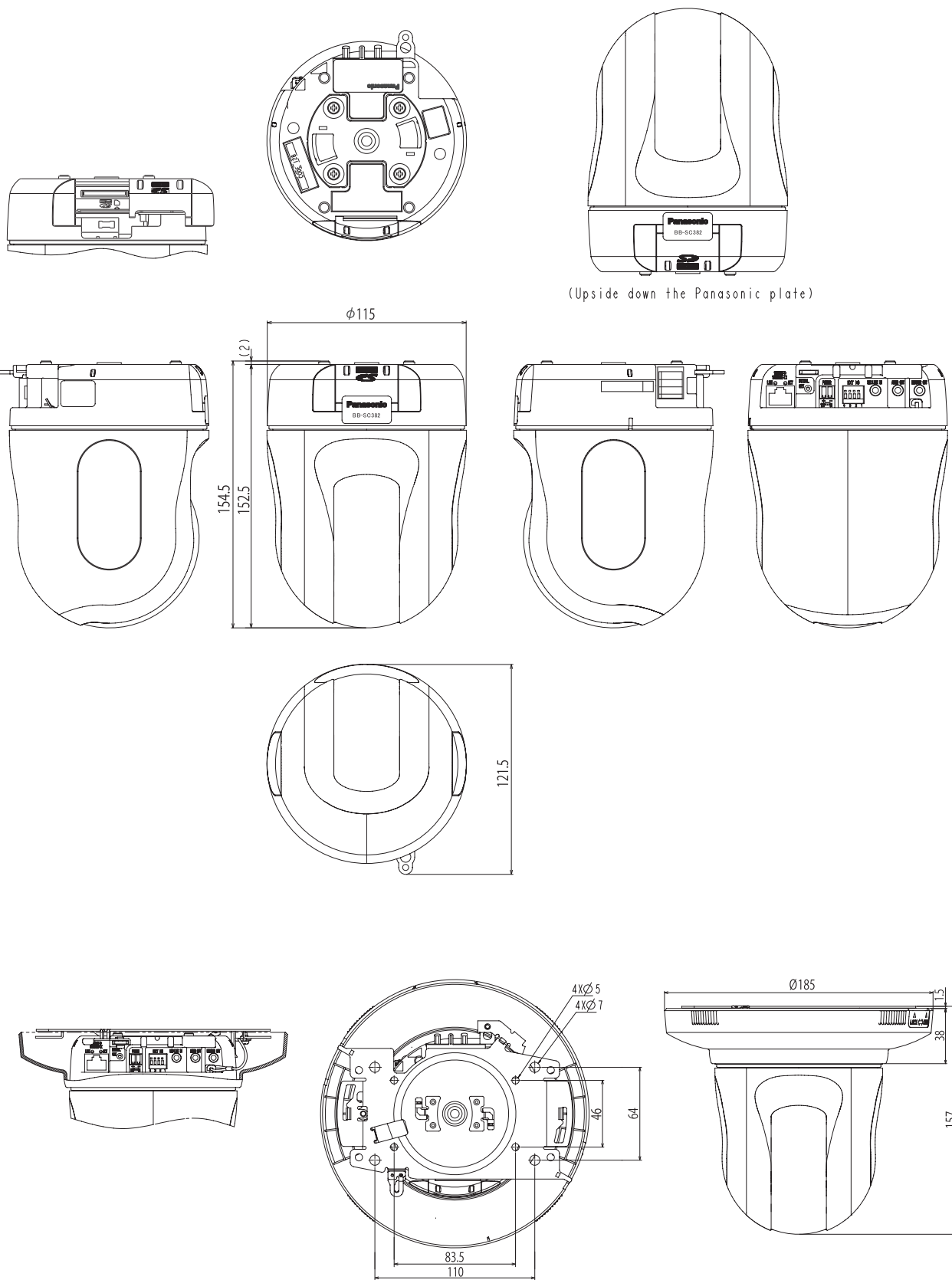
※1 CD-ROM には各種取扱説明書および各種ツールソフトが納められています。

※2 ネットワーク管理上、必要になる場合があります。ネットワーク管理者が保管してください。

※3 電源用端子台はカメラ本体に付いた状態で付属されています。

■外觀圖 (單位 : mm)

●BB-SC382



●BB-SC384B

