

●製品の仕様、付属品およびデザインは予告なく変更する場合があります。記載内容は2015年10月現在のものです。

## ネットワークカメラ WV-SFN531

### ■ 概要

- 本機はネットワーク端子 10BASE-T/100BASE-TX を装備した監視用カメラです。
- ネットワーク端子を使い、LAN (Local Area Network) やインターネットなどのネットワークと本機の接続によって、ネットワーク上にあるパーソナルコンピューター (以下、PC) でカメラの画像や音声を確認できます。

### 【主な機能】

#### 1. 新コーデックエンジンを搭載

新開発のコーデックエンジン搭載により Full-HD 画質で最大毎秒 60 フレームの出力ができます。

#### 2. さらに性能を向上させたスーパーダイナミック機能搭載でダイナミックレンジ 133dB を実現

シャッタースピードの異なる画像を合成することで、照度差の大きい被写体でも、画素単位で明るさを補正し、より自然な画像で撮影可能です。

※60 フレームに設定した場合はスーパーダイナミック機能は OFF となります。

#### 3. 高感度 MOS センサーと新ノイズリダクション機能を搭載

高感度センサーと新方式のノイズリダクション機能 (MNR: マルチプロセス ノイズリダクション) ※1 で低照度環境下でも見やすい画像を実現します。

#### 4. SD メモリーカード※2 スロットを搭載

アラーム発生時やスケジュール設定、ウェブブラウザ画面からの手動操作で、SD メモリーカードに H.264 動画または JPEG 画像を保存できます (ダウンロード可能)。また、ネットワーク障害時に JPEG 画像を保存することもできます。

#### 5. オートフォーカス機能 (AF) を搭載

本機の操作ボタンまたは設定メニューで、レンズのフォーカスリングを駆動させることにより自動的にピント調整できます。

#### 6. 機能拡張ソフトウェアに対応

機能拡張ソフトウェアをインストールすることにより、画像データを使った機能を追加することができます。

※ 本機が対応している機能拡張ソフトウェアについては、パナソニックのサポートウェブサイト (<http://panasonic.biz/security/support/info.html>) を参照してください。

※1 変化の少ない部分はノイズ除去を優先し、ノイズが目立ちやすいエッジ部分は解像感を優先して処理することで、画像全体のノイズを抑えながら立体感を表現可能なノイズリダクション。

※2 SDXC/SDHC/SD メモリーカードを、SD メモリーカードと表記しています。

## ■仕様

### ●基本

電源	DC 12 V、PoE (IEEE802.3af 準拠)	
消費電力	DC12 V : 450 mA/約 5.4 W PoE DC 48 V : 110 mA/約 5.3 W (クラス 2 機器)	
※ 本機の電源に関する情報は、パナソニックのサポートウェブサイト ( <a href="http://panasonic.biz/security/support/info.html">http://panasonic.biz/security/support/info.html</a> ) を参照してください。		
使用環境	使用温度範囲	-10 °C ~ +50 °C
	使用湿度範囲	10 % ~ 90 % (結露しないこと)
保存環境	保存温度範囲	-30 °C ~ +60 °C
	保存湿度範囲	10 % ~ 95 % (結露しないこと)
モニター出力 (調整用)	VBS : 1.0 V [p-p] / 75 Ω、コンポジット信号 φ 3.5 ミニジャック NTSC もしくは PAL 出力可能 (INITIAL SET スイッチ短く (1 秒以下) 押す かまたはソフトウェアで変更)	
外部I/O端子	アラーム入力 1 / 白黒切換入力	1 端子
	アラーム入力 2 / アラーム出力	1 端子
	アラーム入力 3 / AUX 出力	1 端子
マイク/ライン入力	φ 3.5 mm ステレオミニジャック 入力インピーダンス : 約 2 kΩ 不平衡	
	マイク入力時	使用可能マイク : プラグインパワー方式 供給電圧 : 2.5 V ± 0.5 V 推奨マイク入力感度 : -48 dB ± 3 dB (0 dB = 1 V / Pa, 1 kHz)
	ライン入力時	入力レベル : 約 -10 dBV
オーディオ出力	φ 3.5 mm ステレオミニジャック 出力インピーダンス : 約 600 Ω 不平衡 出力レベル : -20 dBV	
寸法	最大径 φ 129.5 mm / 高さ 101 mm / ドーム半径 40 mm	
質量	約 490g	
仕上げ	本体 : ABS 樹脂 セイルホワイト ドームカバー : アクリル樹脂 クリア	
その他	いたずら防止構造	
	※ 設置完了後触ることができるねじが、通常のドライバーでは開閉できないような構造を持っているもの	

### ●カメラ部

撮像素子	1/3 型 MOS センサー
有効画素数	約 235 万画素
走査面積	5.28 mm (H) × 3.30 mm (V)
走査方式	プログレッシブ
最低照度	カラー 0.07 lx (F1.6、最長露光時間 : OFF (1/30 s)、AGC : HIGH) 0.005 lx (F1.6、最長露光時間 : 最大 16/30 s、AGC : HIGH) ※ 白黒 0.01 lx (F1.6、最長露光時間 : OFF (1/30 s)、AGC : HIGH) 0.0007 lx (F1.6、最長露光時間 : 最大 16/30 s、AGC : HIGH) ※ ※換算値
スーパーダイナミック	On (High) / On (Normal) / Off ※ 60 fps モードに設定した場合はスーパーダイナミック機能は OFF となります。

ダイナミックレンジ	133 dB typ. (スーパーダイナミック On 時)
顔連動制御	On/Off (スーパーダイナミック On 時のみ)
ゲイン (AGC)	On (High) / On (Mid) / On (Low) / Off
暗部補正	On/Off (スーパーダイナミック Off 時のみ)
逆光補正 (BLC)	On/Off (スーパーダイナミック Off 時のみ)
霧補正	On/Off (スーパーダイナミックおよび暗部補正が Off 時のみ)
強光補正	On/Off (スーパーダイナミックおよび逆光補正が Off 時のみ)
光量制御モード	屋外撮影/フリッカレス (50 Hz) /フリッカレス (60 Hz) / 固定シャッター
シャッター速度	[2 メガピクセル [16:9](60 fps モード) 時] Off(1/60)、1/100、1/120、1/250、1/500、1/1000、1/2000、1/4000、1/10000 [2 メガピクセル [16:9](60 fps モード) 以外] Off(1/30)、3/100、3/120、2/100、2/120、1/100、1/120、1/250、1/500、1/1000、 1/2000、1/4000、1/10000
最長露光時間	最大 1/1000 s、最大 1/500 s、最大 1/250 s、最大 1/120 s、最大 1/100 s、 最大 1/60 s、最大 1/30 s、最大 2/120 s、最大 2/100 s、最大 2/30 s、 最大 4/30 s、最大 6/30 s、最大 10/30 s、最大 16/30 s
カラー/白黒切換	Off/On/Auto 1 (Normal) /Auto 2 (IR Light) /Auto 3 (SCC)
ホワイトバランス	ATW1/ATW2/AWC
デジタルノイズリダクション	High/Low
プライバシーゾーン	有効/無効 (ゾーン設定 最大 8 か所)
VIQS	On/Off (最大 8 か所)
画面内文字表示	On/Off 最大 20 文字 (アルファベット、カタカナ、数字、記号)
動作検知 (VMD)	有効/無効、4 エリア設定可能

#### ● レンズ部

ズーム比	3.3 倍 バリフォーカルレンズ 9.9 倍 EX 光学ズーム VGA 解像度使用時※ ※16 : 9 モード時
デジタルズーム	x1、x2、x4 の 3 段階から選択可能
焦点距離 (f)	2.8 mm ~ 9.5 mm
最大口径比 (F)	1 : 1.6 (WIDE) ~ 1 : 3.3 (TELE)
フォーカス範囲	0.3 m ~ ∞
絞り範囲	F1.6 ~ T380
画角	[16 : 9 モード時] 水平 : 32° (TELE) ~ 110° (WIDE) 垂直 : 18° (TELE) ~ 60° (WIDE) [4 : 3 モード時] 水平 : 27° (TELE) ~ 91° (WIDE) 垂直 : 20° (TELE) ~ 66° (WIDE)
調整角度	水平 (PAN) 角 : +120° ~ -240° 垂直 (TILT) 角 : ±85° 傾き (YAW) 角 : ±100°

●ネットワーク部

ネットワーク	10BASE-T/100BASE-TX、RJ45 コネクター
画像解像度 H.264 JPEG (MJPEG)	<p>2M ピクセル[16:9] (30 fps モード) / 2M ピクセル[16:9] (60 fps モード)</p> <p>1920×1080、1280×720、640×360、320×180、160×90</p> <p>2M ピクセル[4:3] (30 fps モード)</p> <p>1600×1200、1280×960、800×600、VGA、400×300、QVGA、160×120</p> <p>3M ピクセル[4:3] (30 fps モード) ※超解像度技術使用</p> <p>2048×1536、1280×960、800×600、VGA、400×300、QVGA、160×120</p>
画像圧縮方式	<p>H.264<sup>*1</sup> 配信モード： 固定ビットレート/可変ビットレート/フレームレート指定/ ベストエフォート配信/アドバンスド可変ビットレート</p> <p>フレームレート： &lt;可変ビットレート/フレームレート指定/アドバンスド可変 ビットレート選択時&gt; 1 fps/3 fps/5 fps*/7.5 fps*/10 fps*/12 fps*/15 fps*/20 fps*/ 30 fps*</p> <p>※ フレームレートは、「ビットレート」に制限されます。「*」付の フレームレートを設定した場合は、設定した値よりもフレームレートが 低下することがあります。</p> <p>1 クライアントあたりのビットレート： 64 kbps/128 kbps*/256 kbps*/384 kbps*/512 kbps*/768 kbps*/ 1024 kbps*/1536 kbps*/2048 kbps*/3072 kbps*/4096 kbps*/ 6144 kbps*/8192 kbps*/10240 kbps*/12288 kbps*/14336 kbps*/ 16384 kbps*/20480 kbps*/24576 kbps*/30720 kbps*/40960 kbps*</p> <p>※ H.264 ビットレートは、「解像度」によって設定可能な範囲が 異なります。</p> <p>画質： &lt;固定ビットレート/ベストエフォート配信 選択時&gt; 動き優先/標準/画質優先 &lt;可変ビットレート選択時&gt; 0 最高画質/1 高画質/2/3/4/5 標準/6/7/8/9 低画質</p> <p>配信方式：ユニキャスト/マルチキャスト</p> <p>JPEG (MJPEG) 画質選択：0 最高画質/1 高画質/2/3/4/5 標準/6/7/8/ 9 低画質 (0~9 の 10 段階)</p> <p>配信方式：PULL/PUSH 画像更新速度：0.1 fps~30 fps (JPEG と H.264 同時動作時の JPEG フレームレートは制限あり)</p>
クロッピング機能	Off / JPEG(1) / JPEG(2) / JPEG(3) / H.264(1) / H.264(2) / H.264(3) / H.264(4) / H.264(all) アラーム連動クロッピング On/Off
音声圧縮方式	G.726 (ADPCM) 32 kbps/16 kbps G.711 64 kbps AAC-LC <sup>*2</sup> 、AAC-LC (高音質) <sup>*3</sup> 64 kbps/96 kbps/128kbps
配信量制御	制限なし/64 kbps/128 kbps/256 kbps/384 kbps/512 kbps/768 kbps/ 1024 kbps/2048 kbps/4096 kbps/8192 kbps
対応プロトコル	IPv6 : TCP/IP、UDP/IP、HTTP、HTTPS、FTP、SMTP、DNS、NTP、 SNMP、DHCPv6、RTP、MLD、ICMP、ARP IPv4 : TCP/IP、UDP/IP、HTTP、HTTPS、RTSP、RTP、RTP/RTCP、 FTP、SMTP、DHCP、DNS、DDNS、NTP、SNMP、UPnP、IGMP、 ICMP、ARP
対応 OS ※4	Microsoft <sup>®</sup> Windows <sup>®</sup> 8.1 日本語版 Microsoft <sup>®</sup> Windows <sup>®</sup> 8 日本語版 Microsoft <sup>®</sup> Windows <sup>®</sup> 7 日本語版 Microsoft <sup>®</sup> Windows Vista <sup>®</sup> 日本語版

対応ブラウザ ※4	Windows® Internet Explorer® 11 32ビット日本語版 Windows® Internet Explorer® 10 32ビット日本語版 Windows® Internet Explorer® 9 32ビット日本語版 Windows® Internet Explorer® 8 32ビット日本語版 Windows® Internet Explorer® 7 32ビット日本語版
最大接続数	14 (カメラへ同時接続できるセッション数) ※条件による
FTP クライアント	アラーム画像送信、FTP 定期送信 (FTP 定期送信失敗時、SD メモリーカードにバックアップ可能)
マルチスクリーン	同時に 16 台のカメラの画像を表示 (自カメラ含む)
推奨 SDXC/SDHC/ SD メモリーカード (別売り) ※5 ※6 ※7	パナソニック株式会社製 (SD スピードクラス 4 以上) SDXC メモリーカード : 64 GB、128 GB SDHC メモリーカード : 4 GB、8 GB、16 GB、32 GB SD メモリーカード : 2 GB (miniSD カード、microSD カードは除く)
携帯電話対応	NTT ドコモ、au (KDDI)、SoftBank JPEG 画像表示、AUX 制御 (アクセスレベルによる)
携帯端末対応 (2015 年 5 月現在) ※8	iPad、iPhone、iPod touch (iOS 4.2.1 以降)、 Android™ 端末

- ※1 独立に 4 ストリーム分の配信設定が可能です。
- ※2 SD メモリーカードへの録音は、AAC-LC (Advanced Audio Coding -Low Complexity) のみ使用します。
- ※3 「AAC-LC (高音質)」のサンプリング周波数は 48kHz です。また、「AAC-LC (高音質)」を選択した場合、以下の機能が制限されます。  
 -SD メモリーカードは使用できません。  
 -音検知機能は使用できません。  
 -HTTPS を使用している場合、本機能は使用できません。  
 -アクセスできる最大ユーザー数が 5 人になります。
- ※4 Microsoft Windows 8.1、Microsoft Windows 8、Microsoft Windows 7、Microsoft Windows Vista または、Windows Internet Explorer を使用する場合に必要な PC の環境や注意事項など詳しくは、付属 CD-ROM のメニューより「取扱説明書」の「参照」をクリックし、「Windows®/Internet Explorer®のバージョンによる注意事項」をお読みください。
- ※5 最新の動作確認済み SD メモリーカード情報などは、パナソニックのサポートウェブサイト (<http://panasonic.biz/security/support/info.html>) を参照してください。
- ※6 SD メモリーカードへの録画を、自動上書きなどにより繰り返して行う場合は、耐久性・信頼性に優れた業務用の SD メモリーカードをご使用ください。
- ※7 スピードクラス Class10 対応の SD メモリーカードは、UHS- I (Ultra High Speed- I) 対応のカードをご使用ください。
- ※8 対応機種など詳細については、パナソニックのサポートウェブサイト (<http://panasonic.biz/security/support/info.html>) を参照してください。

#### ●別売り

・ AC アダプター	WV-PS16
・ イーサネット送電アダプター	BB-HPE2
・ H.264 ユーザーライセンス	BB-HCA8
・ カメラ天井直付け金具	WV-Q105A
・ カメラ天井埋込金具	WV-Q174B
・ ドームカバー：(スモークタイプ)	WV-CF5SA

- ※ 別売品の詳細については、パナソニックのサポートウェブサイト (<http://panasonic.biz/security/support/info.html>) を参照してください。

## ■ 商標および登録商標について

- ・ Microsoft、Windows、Windows Vista、Windows Media、Internet Explorer および ActiveX は、米国 Microsoft Corporation の米国およびその他の国における登録商標または商標です。
- ・ iPad、iPhone、iPod touch は、米国および他の国々で登録された Apple Inc. の商標です。
- ・ Android は、Google Inc. の商標または登録商標です。
- ・ その他、この説明書に記載されている会社名・商品名は、各会社の商標または登録商標です。

## ■ 付属品

取扱説明書 基本編 .....	1 冊
取扱説明書 設置編 .....	1 式
保証書 <sup>※1</sup> .....	1 式
CD-ROM <sup>※2</sup> .....	1 枚
コードラベル <sup>※3</sup> .....	1 枚

以下の付属品は取付工事に使用します。

アタッチメント金具 .....	1 個
型紙 A (アタッチメント金具用) .....	1 枚
ビット (六角対辺 6.35 mm T10) .....	1 個
MONITOR OUT 変換プラグ .....	1 本
外部 I/O 用端子台 <sup>※4</sup> .....	1 個
電源用端子台 <sup>※4</sup> .....	1 個
補助ハンドル .....	1 個

※1 本製品には、何種類かの保証書が付属されています。それぞれの保証書は、その保証書に記載されている地域で購入された製品に対してのみ適用されます。

※2 CD-ROM には各種取扱説明書および各種ツールソフトが納められています。

※3 ネットワーク管理上、必要になる場合があります。ネットワーク管理者が保管してください。

※4 外部 I/O 用端子台と電源用端子台はカメラ本体に付いた状態で付属されています。

## ■ 設置上のお願い

● 以下のような場所での設置および使用はできません。

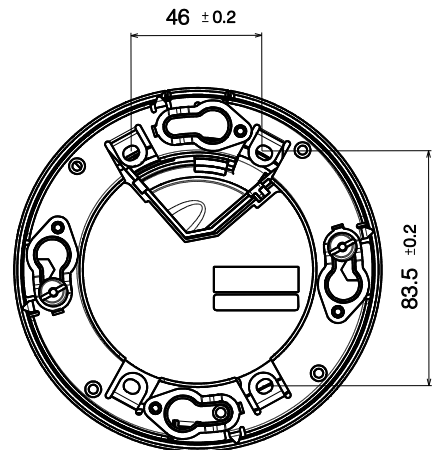
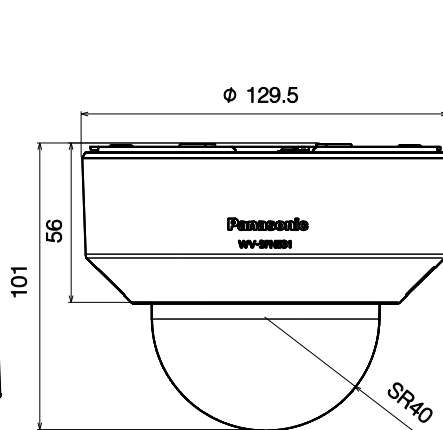
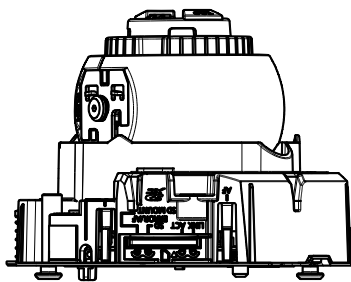
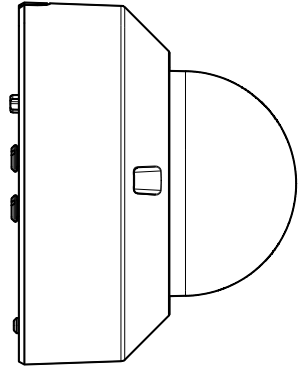
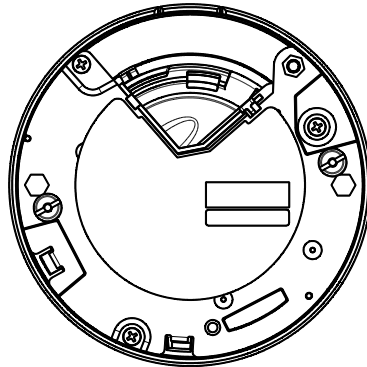
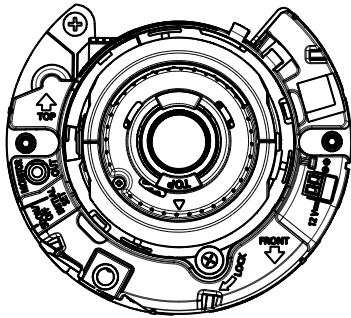
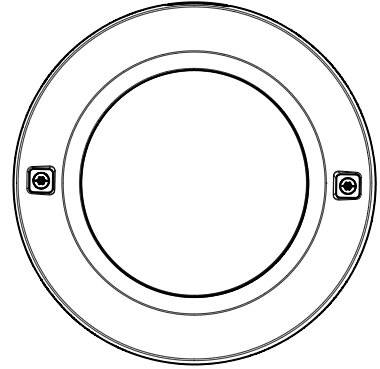
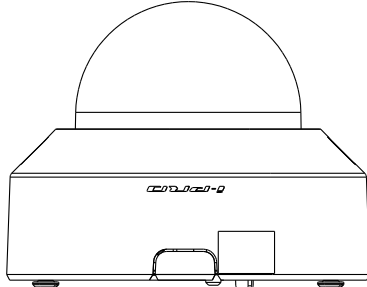
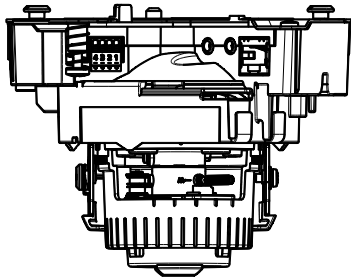
- ・ プールなど薬剤を使用する場所
- ・ ちゅう房などの蒸気や油分の多い場所
- ・ 溶剤および可燃性雰囲気などの特殊環境の発生する場所
- ・ 放射線や X 線および強力な電波や磁気の発生する場所
- ・ 海上や海岸通り、および腐食性ガスが発生する場所
- ・ 使用温度範囲を超える場所
- ・ 車両、船舶や工場ライン上などの振動の多い場所 (本機は車載用ではありません)

● 本機は屋内専用です。

- ・ 屋外での使用はできません。長時間直射日光の当たるところや、冷・暖房機の近くには設置しないでください。
- 変形・変色または故障・誤動作の原因となります。
- また、水滴や水沫のかからない状態で使用してください。

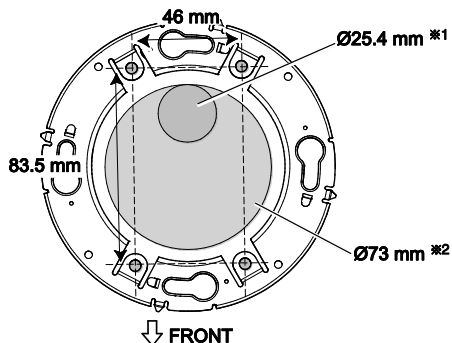
■ 外觀圖

● WV-SFN531  
(單位 mm)



※取り付けに使用する穴について

- 天井や壁に直接取り付ける場合



※1 設置時にカメラの取付方向が決まっている場合

工事前に型紙 A (付属品) の FRONT 方向 (カメラ取り付け時には本体の取付方向指示マーカー-FRONT↓の方向) を取り付けたい向きに合わせ、 $\varnothing 25.4 \text{ mm}$  の穴をあけます。

※2 設置時にカメラの取付方向が決まっていない、設置後にカメラの向きを変更する場合

カメラの向きを変更する場合は、中心に  $\varnothing 73 \text{ mm}$  の穴をあけます。90° 単位でカメラ取り付けの方向を変更できます。