

- 製品の仕様、付属品およびデザインは予告なく変更する場合があります。記載内容は2016年1月現在のものです。

プログラム IC レコーダー WZ-PT340

■ 概要

- 本機は、プログラムコントローラーを内蔵したプログラム IC レコーダーです。
- 年間・週間であらかじめ設定された時刻にリレー接点を ON/OFF することができます。
- デジタル IC レコーダー (WZ-DP320) や制御入力を持つ音源機器等と組み合わせることで、指定された時刻に自動的に放送することができます。
- SD メモリーカードで音声を録音、再生できるレコーダーを内蔵しています。
- あらかじめ内蔵メモリーに収録されているチャイム音やSDメモリーカードの音声を年間、週間タイマー設定に連動して放送することができます。

■ 仕様

● 基本仕様

電源	AC100 V (50 Hz/60 Hz)
消費電力 ^{※1}	8 W
内蔵時計精度	週差±0.7 秒以内 (周囲温度 25 °C の場合)
使用温度範囲	0 °C ~ +45 °C
質量	2.3 kg
寸法	幅 420 mm 高さ 44 mm 奥行き 190 mm
仕上げ	パネル : AV ライトグレー色 ABS 樹脂 (マンセル N8 近似色) 日塗工 CN-80 近似色
	上カバー : AV ライトグレー色塗装 (マンセル N8 近似色) 日塗工 CN-80 近似色

※1: この表示は、電気用品安全法の技術基準に基づくものです。

● 音声部

周波数特性	マイク	200 Hz ~ 10 kHz
	ライン	20 Hz ~ 20 kHz
マイク入力 (録音専用)	入力レベル	-54 dB 入力レベル調節可能 (前面)
	入力インピーダンス	10 kΩ 平衡、モノラル入力
	コネクタ	φ3.5 複式ミニジャック (前面)
ライン入力	入力レベル	-10 dB 入力レベル調節可能 (前面)
	入力インピーダンス	10 kΩ 平衡
	コネクタ	コネクタ式端子台
	※内蔵音源、SD 音源とのミキシングが可能	
音声出力	出力レベル	-10 dB
	出力インピーダンス	2.2 kΩ 平衡
	適合インピーダンス	10 kΩ 平衡
	コネクタ	コネクタ式端子台
モニター出力	出力レベル	-6 dB
	出力インピーダンス	100 Ω 不平衡
	適合インピーダンス	16 Ω ~ 64 Ω
	コネクタ	φ3.5 ステレオミニジャック (前面) 音声はモノラル出力されます。
記録メディア	SD/SDHC メモリーカード 2 GB ~ 32 GB (パナソニック業務用 SD カード推奨)	
音声ファイルフォーマット	WAV 44.1 kHz サンプリング 16 bit ステレオ/モノラル ※音声出力は、モノラル出力のみ	
最大音源ファイル数	255	
最大録音時間	105 時間 (2 時間/1 ファイル)	
内蔵音源	8 曲 (ウエストミンスターの鐘、コールサイン上り 4 音/下り 4 音 他)	

● プログラム

プログラム数	24 プログラム
ステップ数	1 プログラム当たり 999 ステップ
スケジュール	年間・週間スケジュール (プログラムを各曜日に登録。特定日用プログラムを月日に割り当て可能)

● 制御入出力

時刻補正入力	30 秒式親時計 ±24 V×1 (コネクタ式端子台) 時報音声入力 FM ラジオチューナー音声入力 -10 dBV、10 kΩ (コネクタ式端子台) メイク接点入力 (コネクタ式端子台) NTP サーバー (RJ45 コネクタ)
外部制御入力	8 回路 開放電圧 5 V 短絡電流 2 mA (コネクタ式端子台)
制御出力	10 回路 無電圧メイクリレー接点 DC30 V 最大制御電流 1 A (ねじ式端子台)
動作中出力	1 回路 無電圧メイクリレー接点 DC30 V 最大制御電流 1 A (ねじ式端子台)
ネットワークポート	10Base-T、100Base-T (RJ-45) NTP サーバー/設定支援ソフト用 ^{※2}
拡張 I/F	WZ-DP320 接続用 (最大 9 台) (RJ-45)

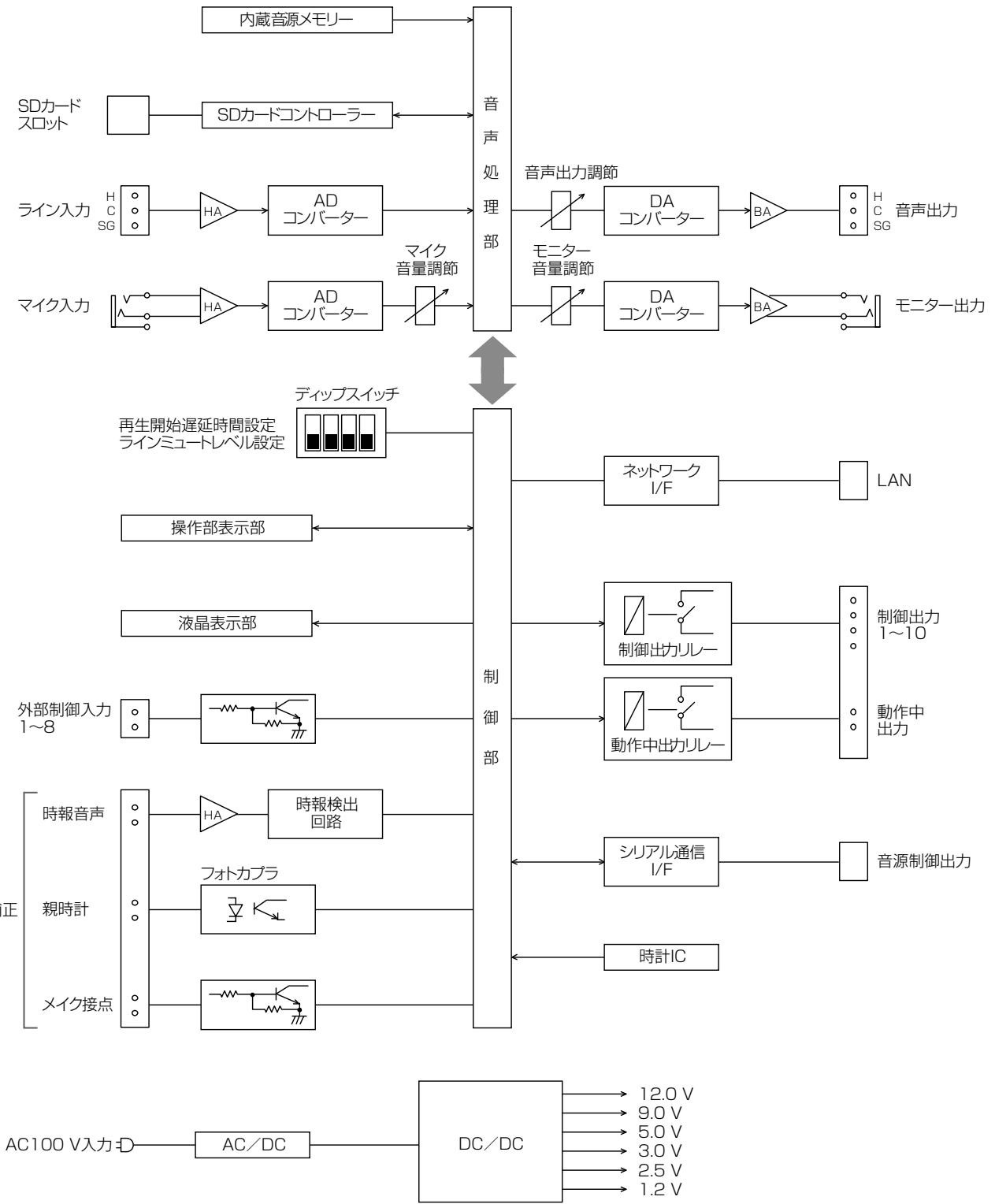
※2：設定支援ソフトの入手方法は販売会社にご相談ください。(無償)

■ 付属品

↓以下の付属品は設置工事で使用します。

取扱説明書	1 冊	電源コード	1 本
保証書	1 式	電源コードクランプ	1 本
		ラックマウントアングル	2 個
		ラック取付ねじ (M5×12)	2 個
		マウントアングル取付ねじ (M4×10)	4 個
		ゴム足	4 個
		結束バンド	2 本

■ ブロック図



■外觀寸法図 (単位 : mm)

